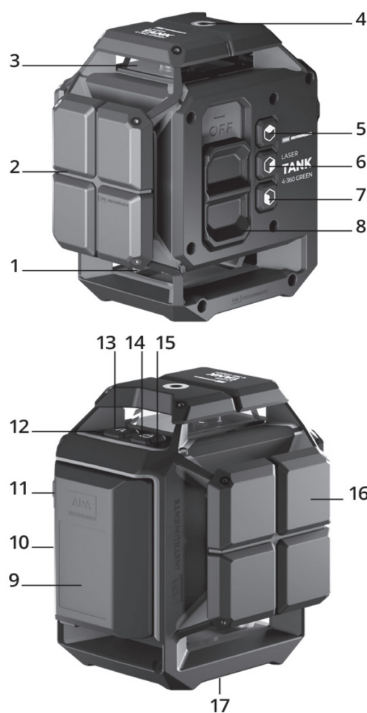


Kenmerken

1. Horizontaal laservenster onderaan
2. Verticaal laservenster vooraan
3. Horizontaal laservenster bovenaan
4. Bovenste schroefdraad
5. Horizontale laserlijn (H) knop
6. Knop verticale laserlijn (V) (1e)
7. Knop verticale laserlijn (V) (2e)
8. Pendelknop (AAN/UIT)
9. Verwijderbare accu
10. Stroomindicatie
11. Aansluiting oplader
12. Indicator detectormodus
13. Modus detector
14. Hellingstand (2 sec. indrukken)
15. Hellingstandindicator
16. Verticaal zijlaservenster
17. Onderste schroefdraad



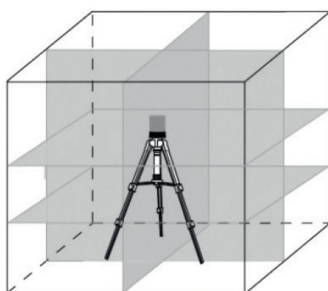
Afstandsbediening

1. Knop verticale (V) (1e) laserlijn
2. Alle laserlijnen Aan/Uit knop
3. Horizontale (H) laserlijnen Aan/Uit knop
4. Knop voor verticale (V) (2e) laserlijn



Laserlijnen

Het schema van laserlijnen wordt getoond in de afbeelding.



Specificaties

Laserlijn.....	2 horizontale - 2 verticale lijnen 360°
Lichtbronnen.....	4 laserdiodes
Laserbron.....	515nm
Laserveiligheidsklasse.....	Klasse 2, <1mW
Nauwkeurigheid.....	3±mm/10m
Zelfnivelleringsbereik.....	±4°
Werkbereik met/.....	70 m
Werkbereik zonder ontvanger*..	40 m
Stof-/waterbescherming.....	IP 54
Voeding.....	Li-ion-accu 3,7 V / oplader 5 V
Voeding afstandsbediening.....	12 V (type A27)
Statiefschroefdraad.....	2 x 1/4"
Werktemperatuur.....	-10 °C + 50 °C
Gewicht (met batterijen).....	730 g

* Afhankelijk van omgevingslicht

Lijnlaser ADA LaserTANK 4-360 GREEN is ontworpen om de horizontale en verticale positie van de oppervlakken van de elementen van bouw constructies te controleren en ook om de hellingshoek van het constructiedeel over te brengen op soortgelijke delen tijdens bouw- en installatiewerkzaamheden.

DE FABRIKANT BEHOUDT ZICH HET RECHT VOOR OM ZONDER VOORAFGAANDE WAARSCHUWING WIJZIGINGEN (DIE GEEN INVLOED HEBBEN OP DE SPECIFICATIES) AAN TE BRENGEN IN HET ONTWERP, DE COMPLETE SET.

Bediening

1. Zet de pendelschakelaar (8) omlaag in de stand (ON). Bovenste horizontale lijn is AAN. Als de schakelaar in positie (ON) staat, is de lijnlaser ingeschakeld en ontgrendeld. De positie van de pendelschakelaar (8) (OFF) betekent dat de lijnlaser uitgeschakeld is en de pendel vergrendeld is. Als de lijnlaser buiten het zelf stellende bereik wordt ingesteld, klinkt er een geluidssignaal, de laserlijnen en de indicator (15) knipperen 1 keer per seconde.

2. Laserlijnen kunnen afzonderlijk worden in- en uitgeschakeld. Om de batterij te sparen, alleen de laserlijnen inschakelen die nodig zijn voor de bediening.

- Druk eenmaal op knop (5) - onderste horizontale laserlijn staat AAN. Druk nogmaals op knop(5)- alle horizontale laserlijnen staan uit.
- Druk eenmaal op knop (6) - zijwaartse verticale laserlijn staat AAN. Druk nogmaals op knop (6) nogmaals - zijwaartse verticale laserlijn is UIT.
- Druk eenmaal op knop (7) - verticale laserlijn vooraan staat AAN. Druk nogmaals op knop (7) - verticale laserlijn vooraan staat UIT.

3. De hellingmodus wordt geactiveerd als het pendulum vergrendeld is. Zet de pendulum schakelaar (8) in de positie (OFF). Druk op knop (14) en houd deze gedurende 2 sec ingedrukt om hellingmodus te activeren (bovenste horizontale laserlijn is AAN, indicator is AAN, alle ingeschakelde laserlijnen knipperen één keer per seconde). Het instrument kan onder elke hoek laserlijnen in-/uitschakelen met de laserlijntoetsen. Druk op knop (14) om een hellingmodus uit te schakelen. Indicator (15) wordt uitgeschakeld.

4. Druk eenmaal op knop (13). De detectormodus is geactiveerd. Indicator (12) brandt. Gebruik een detector voor gebruik in deze modus. Volg een handleiding om de detector te gebruiken. Druk op knop (13) om de detectormodus uit te schakelen. Indicator (12) is UIT.

5. Bevestig de lijnlaser aan het statief met behulp van de 1/4" schroefdraad op het bovenste of onderste deel van het instrument.

Specifieke redenen voor foutieve meetresultaten

- Metingen door glazen of kunststof vensters;
- Vuil op uitstralend venster;
- Nadat het instrument is gevallen of gestoten. Controleer de nauwkeurigheid.
- Grote temperatuurschommelingen: als het instrument wordt gebruikt in koude, nadat het in een warme ruimte is opgeslagen (of andersom) Wacht dan enkele minuten voordat u metingen uitvoert.

De afstandsbediening gebruiken

1. Om de functies van het instrument te bedienen, moet de afstandsbediening gekoppeld zijn aan het instrument. Als de afstandsbediening niet werkt, volg dan deze stappen:

- Controleer of de batterij vol is. Vervang de batterij indien nodig door een nieuwe: Draai de schroeven van het achterklepje los en plaats de nieuwe batterij. Let hierbij op de polariteit. Schroef het klepje weer vast.
- Ontgrendel de pendel om de afstandsbediening op het apparaat aan te sluiten: zet de pendulum-schakelaar (8) in de stand (ON). Houd knop (13) langer dan 2 sec. ingedrukt. Indicator (12) begint regelmatig te knipperen. Druk op de aan/uitknop.

(2) van de afstandsbediening. Indicator (12) wordt uitgeschakeld/ De afstandsbediening wordt aangesloten op de lijnlaser.

2. Gebruik de afstandsbediening om de laserlijnen aan/uit te zetten:

- Druk eenmaal op knop (2) - alle laserstralen worden uitgeschakeld. Druk nogmaals op knop (2) nogmaals - alle laserstralen die werkten voordat ze werden uitschakelden worden ingeschakeld.
- Druk eenmaal op knop (3) - onderste horizontale laserlijn wordt ingeschakeld/bovenste gaat uit. Druk nogmaals op knop (3) - onderste horizontale laserstraal wordt ook uitgeschakeld.
- Druk eenmaal op knop (1) - zijwaartse verticale laserstraal staat AAN.
- Nogmaals op knop (1) drukken - zijwaartse verticale laserstraal gaat UIT.
- Druk eenmaal op knop (4) - verticale laserstraal voorzijde wordt AAN geschakeld.

De horizontale laserlijn controleren

Plaats de lijnlaser op het statief op 10 m afstand van de wand, zodat de horizontale laserlijn naar de wand wordt gericht. Schakel de voeding in. De lijnlaser begint zichzelf waterpas te stellen. Markeer punt A op de muur om het midden van de laserlijn op de muur aan te geven. Draai de lijnlaser 90° en markeer de punten B, C, D op de wand. Meet de afstand "h" tussen het hoogste en laagste punt (dit zijn A en D punten in de afbeelding). Als "h" ≤ 6 mm is, is de meetnauwkeurigheid goed. Als "h" groter is dan 6 mm, neem dan contact op met het servicecentrum. Herhaal deze handelingen om de horizontale laserlijn te controleren. De testresultaten gelden alleen op de geteste lijn.

De verticale laserlijn controleren

Kies een muur en zet een laser op 5m afstand van de muur. Hang een schietlood met koord van ongeveer 2,5 m lang aan de muur. Schakel de lijnlaser in en richt de verticale lijn naar het schietlood met het koord. De nauwkeurigheid van de lijn is binnen aanvaardbare grenzen als de afwijking van de verticale lijn (omhoog of omlaag) niet groter is dan de helft van de waarde van het kenmerk "nauwkeurigheid" (+/-3 mm per 10 m). Als de nauwkeurigheid van de lijnlaser niet overeenkomt met de opgegeven nauwkeurigheid, moet contact worden opgenomen met een erkend servicecentrum.

Elektromagnetische aanvaardbaarheid (EMC)

- Het kan niet volledig worden uitgesloten dat dit instrument andere instrumenten (bijv. navigatiesystemen) stoort.
- of gestoord zal worden door andere instrumenten (bijv. intensieve elektro magnetische straling in de buurt van industriële faciliteiten of radiozenders).

LASER KLASSE 2 waarschuwingslabel op het instrument

Het instrument is een laserproduct van laserklasse 2 volgens DIN IEC 608251:2014. Het is toegestaan om het apparaat zonder verdere veiligheidsmaatregelen te gebruiken.

Onderhoud en reiniging

Ga voorzichtig om met de lijnlaser. Alleen schoonmaken met een zachte doek na elk gebruik. Indien nodig de doek bevochtigen met wat water. Als het instrument nat is zorgvuldig drogen. Pak het alleen in als het perfect droog is. Transporteer in originele verpakking/koffer.

Opmerking

Tijdens transport moet de On/Off pendulum-vergrendeling (8) in positie "OFF" GEZET WORDEN. Bij niet-inachtneming kan het pendulum beschadigd raken.

Veiligheidsinstructies

- Volg de instructies in de handleiding op.
- Kijk niet in de laserstraal. Laserstraal kan leiden tot oogletsel (zelfs van grotere afstanden).
- De laserlijn moet zo worden opgesteld dat de laserstraal zich niet op normale ooghoogte bevindt.
- Gebruik het instrument alleen voor meetopdrachten
- Open de behuizing van het instrument niet. Reparaties mogen alleen worden uitgevoerd door geautoriseerde werkplaatsen.
 - Neem contact op met uw plaatselijke dealer
- Verwijder geen waarschuwingslabels of veiligheidsinstructies.
- Houd het instrument uit de buurt van kinderen.
- Gebruik het instrument niet in een explosieve omgeving.

Vorbereidingen voor gebruik

1. Controleer voor gebruik de batterijspanning: druk op knop (10) van de accu naast de batterij-indicator. Het aantal knipperende streepjes geeft het niveau aan.
2. Om de batterij te vervangen, drukt u op de vergrendeling aan de onderkant van de batterij en trekt u voorzichtig aan de behuizing om deze te verwijderen.
3. Om de batterij op te laden, gebruikt u de oplader die bij het instrument is meegeleverd of een oplader met een maximaal uitgangsspanning van 5 V en een USB-C connector. Gebruik de aansluiting op de batterij (11) om de oplader aan te sluiten. Trek voorzichtig aan de rubberen dop. De dop zit met één rand vast aan de batterijbehuizing. Niet afscheuren! Controleer het vermogen van de batterij met de indicator.
4. Als je de lijnlaser voor een langere tijd niet gebruikt (meer dan 24 uur), ontkoppel dan de batterij. Anders kan de batterij ontladen worden tot onder de toelaatbare spanning. Hierdoor kan de batterij defect raken.

WAARSCHUWING: Laat het apparaat (de batterij) niet onbeheerd achter terwijl u de oplader gebruikt. De uitgangsspanning mag niet hoger zijn dan 5 V.

Garantie

De fabrikant garandeert de oorspronkelijke koper dat dit product vrij is van materiaal- en fabricagefouten bij normaal gebruik voor een periode van twee (2) jaar vanaf de datum van aankoop. Tijdens de garantieperiode, en na bewijs van aankoop, zal het product worden gerepareerd of vervangen (door hetzelfde of een vergelijkbaar model naar keuze van de fabrikant), zonder kosten voor onderdelen of arbeidsloon. Neem in geval van een defect contact op met de dealer waar u dit product oorspronkelijk hebt gekocht. De garantie is niet van toepassing op dit product als het verkeerd gebruikt, misbruikt of veranderd is. Zonder het voorgaande te beperken, lekkage van de batterij, stoten of laten vallen van het toestel worden verondersteld defecten te zijn als gevolg van verkeerd gebruik of misbruik.

Uitzonderingen op verantwoordelijkheid

- Van de gebruiker van dit product wordt verwacht dat hij de instructies in de handleiding opvolgt.
- Hoewel alle instrumenten ons magazijn in perfecte staat en afstelling hebben verlaten, wordt van de gebruiker verwacht dat hij periodieke controles uitvoert van de nauwkeurigheid en algemene prestaties van het product.
- De fabrikant of zijn vertegenwoordigers aanvaarden geen enkele aansprakelijkheid voor de resultaten van foutief of opzettelijk gebruik of misbruik, met inbegrip van indirecte schade, gevolgschade en winstderving.
- De fabrikant of zijn vertegenwoordigers aanvaarden geen aansprakelijkheid voor gevolgschade en winstverlies door rampen (aardbevingen, stormen, overstromingen, enz.), brand, ongelukken, handelingen van derden en/of gebruik in andere dan de gebruikelijke omstandigheden.
- De fabrikant of zijn vertegenwoordigers aanvaarden geen aansprakelijkheid voor schade en winstverlies als gevolg van een wijziging van gegevens, verlies van gegevens en onderbreking van de bedrijfsvoering enzovoort, veroorzaakt door het gebruik van het product of een onbruikbaar product.
- De fabrikant of zijn vertegenwoordigers aanvaarden geen aansprakelijkheid voor schade en winstverlies veroorzaakt door ander gebruik dan beschreven in de gebruikershandleiding.
- De fabrikant of zijn vertegenwoordigers aanvaarden geen aansprakelijkheid voor schade veroorzaakt door een verkeerde beweging of handeling als gevolg van het aansluiten op andere producten.