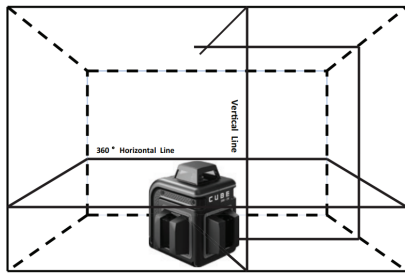
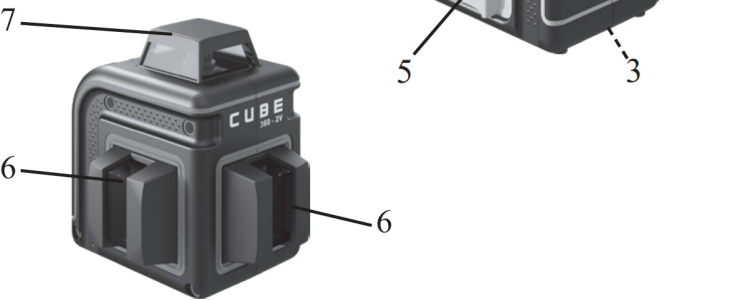


Kenmerken

1. Verticale laser lijn (V) / Horizontale laserlijn (H)
2. Detector modus
3. Batterijcompartiment
4. Statief monteerschroef 1/4"
5. Compensator schakelaar (AAN/X/UIT)
6. Verticaal laservenster
7. Horizontaal laservenster
8. Stroom contact



Bediening

Verwijder voor gebruik het batterij klepje en plaats 3 batterijen in het batterij compartiment. Denk hierbij aan de correcte polen (+ -). Doe het batterijklepje er weer op.

Let op: Gebruik nooit de oplader bij normale alledaagse batterijen, maar alleen bij oplaadbare batterijen. Laat het instrument nooit onbeheerd achter als het instrument aan het oplader is. De parameters van de oplader moeten overeenkomen met de parameters van huishoudelijke energie. Uitgaand voltage mag niet meer dan 5V zijn.

Zet de vergrendelingsgreep van de compensator (5) in de AAN positie. De horizontale laserlijn is nu AAN. Als de schakelaar AAN staat, dat betekend dat de stroom is ingeschakeld en de compensator werkt. Als de schakelaar (5) in de tussenliggende positie zit, dan betekend dit dat de is geopend, de compensator nog steeds is vergrendeld, maar geen waarschuwing geeft als een helling wordt gebruikt. Dit is de Hand-Modus. Als de schakelaar (5) UIT staat, dan betekend dit dat het instrument uit staat en de compensator vast en op slot staat.

Druk op knop (1) om de verticale en horizontale lijn aan te zetten. Druk nog een keer op knop (1) om de schakelen naar 2 verticale lijnen. Druk weer knop (1) in om de horizontale en verticale lijnen in te schakelen. Als alleen laserlijnen in worden geschakeld die nodig zijn, dan bespaart dit de batterij.

Druk op knop (2) om de 'buiten' modus te activeren. Druk nogmaals op knop (2) om de modus te veranderen naar 'binnen' modus. Gebruik de ontvanger voor lijnlasers voor deze modus.

Product levensduur

het product-levensduur van het instrument is 7 jaar. De batterij en het instrument mogen nooit bij huishoudelijk afval worden gedaan. De productiedatum, contactgegevens en informatie van fabrikant en het land van herkomst staan allemaal op de product sticker.

Specificaties

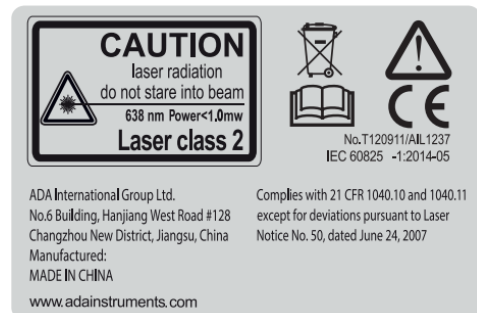
Laserlijn.....	Horizontale lijn 360° / 2 verticale lijnen
Lichtbron.....	3 laser diodes met een golflengte van
	638 nm
Laser klasse	Klasse 2, <1mW
Nauwkeurigheid	±3 mm/10 m
Self-nivellering bereik.....	±4°
Werkbereik met ontvanger.....	70 m
Werkbereik zonder ontvanger....	20 m
Stroomvoorziening.....	Li-ion batterij 3,7 V/3x AA 1,5V / Oplader
Statief schroefdraad.....	2x 1/4"
Werktemperatuur.....	-5°C tot +45°C
Gewicht.....	460 g

* Afhankelijk van omgevingslicht

Onderhoud en reiniging

Behandel het instrument voorzichtig. Maak het na elk gebruik schoon met een zacht doekje. Als het instrument nat is geworden, maar deze dan aandachtelijk zo droog en schoon mogelijk. Pak het alleen in als het goed droog is. Transporteer het instrument alleen in de originele verpakking/ koffer/foudraal.

Let op: Tijdens transport moet de aan uit schakelaar (5) naar de "OFF" positie staan. Als dit niet word gedaan, dan kan het leiden tot schade.



Laser klasse 2 waarschuwingslabels op de lijnlaser

Laser classificatie: Het instrument is een laser klasse 2 product volgens de DIN IEC 60825-1:2014. Het is toegestaan om het instrument te gebruiken zonder verdere veiligheids voorzorgsmaatregelen.

Specifieke redenen voor foutieve meetresultaten

Meting is door glazen of plastic raam.

Het laservenster waar de laserlijn doorheen gaat is vies.

Het instrument heeft een klap, val of stoot gehad waardoor het niet meer accuraat of nauwkeurig is.

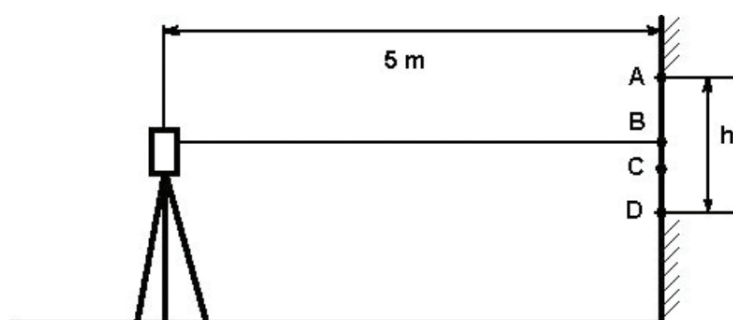
Grote temperatuursverschillen: Als het object in een koude omgeving wordt opgeslagen en het daarna naar een erg warme omgeving wordt gebruikt (of andersom).

Het statief waar de lijnlaser op is gemonteerd is niet stabiel of correct neergezet.

Als de lijnlaser een slechtere nauwkeurigheid heeft dan ±3 mm/10 m, neem dan op met uw dealer of service center.

De nauwkeurigheid controleren van de lijnlaser

Plaats de lijnlaser op een statief 5 meter van de muur zodat de horizontale laserlijn naar de muur wordt gericht. Schakel de lijnlaser aan. Het instrument zal beginnen te zelf-nivelleren. Markeer punt A op de muur om het contact van de laserstraal met de muur te laten zien. Draai het instrument 90° en markeer punten B, C, D op de muur. Meet de afstand "h" tussen de hoogste en het laagste punt (punt A en D in de afbeelding). Als de afstand van "h" lager is dan ± 3 m, dan is de nauwkeurigheid voldoende. Als de afstand van "h" groter is dan ± 3 mm, neem dan contact op met uw dealer of service center.



De nauwkeurigheid controleren van de loodlijn

Kies een muur en zet de laser 5 meter van de muur vandaan. Markeer punt A op de muur en let hierbij op dat de afstand van punt A tot de grond ongeveer 3 meter moet zijn. Hang een loodlijn van punt A naar de grond en vind loodpunt B op de grond. Zet de laser aan en laat de verticale laserlijn punt B kruisen langs de verticale lijn op de muur en meet de afstand 3 meter van punt B naar een ander punt C. Punt C moet op de verticale laserlijn zitten. Punt C is 3 meter hoog. Meet de afstand van punt A naar punt C, en als de afstand meer dan 2 mm is, neem dan contact op met uw dealer of service center.

Functionele beschrijving

360° horizontale lijn en 2 verticale laserlijnen.

Snelle zelf-nivellering: Wanneer de lijnnauwkeurigheid buiten bereik is, knippert de laserlijn en er klinkt een waarschuwingsgeluid.

Compensator slotsysteem voor veilig transport.

Gevorderde compensator slot systeem voor hellingswerking.

Binnen en buiten prestatiefunctie.

Garantie

De fabrikant garandeert de oorspronkelijke koper adt dit product vrij is van materiaal- en fabricagefouten bij normaal gebruik voor een periode van twee (2) jaar vanaf de datum van aankoop. Tijdens de garantieperiode en na bewijs van aankoop zal het product worden gerepareerd of vervangen (door hetzelfde of een soortgelijk model naar keuze van de fabrikant), zonder kosten voor onderdelen of arbeidsloon. Neem in geval van een defect contact op met de dealer waar u dit product oorspronkelijk hebt gekocht. De garantie is niet van toepassing op dit product als het verkeerd gebruikt, misbruikt of veranderd is. Zonder het voorgaande te beperken, lekkage van de batterij, buigen of laten vallen van het apparaat worden verondersteld defecten te zijn als gevolg van verkeerd gebruik of misbruik.

Uitzonderingen van verantwoordelijkheid

Van de gebruiker van dit product wordt verwacht dat hij/zij de instructies volgen die in de gebruiksaanwijzingen worden gegeven. Ookal verlaten al onze producten het magazijn in perfecte conditie, er wordt alsnog verwacht dat de gebruiker periodieke controles uitvoert om de zowel de nauwkeurigheid als de algemene prestaties te controleren.

De fabrikant, of de vertegenwoordiger, aanvaarden geen aansprakelijkheid voor de resultaten van foutief of opzettelijk gebruik of misbruik, inclusief directe, indirecte of gevolgschade en winstderving.

De fabrikant, of de vertegenwoordiger, aanvaarden geen aansprakelijkheid voor gevolgschade en winstderving door een ramp (aardbeving, storm, overstroming...), brand, ongeval of een handeling van een derde partij en/ of een gebruik in andere dan gebruikelijke omstandigheden.

De fabrikant, of de vertegenwoordigers, aanvaarden geen aansprakelijkheid voor schade en winstverlies als gevolg van verandering van gegevens, verlies van gegevens en onderbreking van zaken enz. veroorzaakt door het gebruik van het product of een onbruikbaar product.

De fabrikant, of de vertegenwoordigers, aanvaarden geen aansprakelijkheid voor de schade en winstverlies veroorzaakt door ander gebruik dan uitgelegd in de gebruiksaanwijzing.

De fabrikant, of de vertegenwoordigers, aanvaarden geen aansprakelijkheid voor schade veroorzaakt door verkeerde bewegingen of handelingen als gevolg van verbinding met andere producten.

Garantie zal niet worden verleend in de volgende gevallen

- Als het standard of seriële productnummer wordt gewijzigd, gewist, verwijderd of onleesbaar wordt.
- Periodiek onderhoud, reparaties of vervanging van onderdelen als gevolg van hun normale uitloop.
- Alle aanpassingen en wijzigingen met het oog op verbetering en uitbreiding van het normale toepassingsgebied van het product, vermeld in de service instructie, zonder voorafgaande schriftelijke toestemming van een deskundige leverancier.
- Onderhoud of een andere vergelijkbare dienst door iemand anders dan een erkend of gecertificeerd servicecentrum.
- Schade aan producten of onderdelen veroorzaakt door misbruik, waaronder; onjuiste toepassing of nalatigheid van de servicevoorwaardeninstructie.
- Stroomvoorzieningen/voedingen, laders, accessoires, slijtageonderdelen.
- Producten die beschadigd zijn door verkeerd gebruik, foutieve afstelling, onderhoud met materiaal van lage kwaliteit en niet-standaard materiaal, aanwezigheid van vloeistoffen en vreemde voorwerpen in het product.
- Daden van god en/of acties van derden.
- In het geval van ongerechtvaardigde reparatie tot het einde van de garantieperiode vanwege schade tijdens de werking van het product, zal de garantie niet worden hervat tijdens het transport en de opslag van het product.

Electromagnetische aanvaardbaarheid

Het kan niet worden uitgesteld dat dit instrument andere instrumenten (zoals navigatie systemen) zal verstoren.

Het kan niet worden uitgesteld dat andere instrumenten (zoals navigatie systemene) dit instrument verstoord.