

YAM rateltakel

De REMA YAM mini rateltakel heeft geringe afmetingen en een zeer laag eigengewicht. De benodigde handkracht op de korte hendel (180 mm) blijft laag doordat de YAM is uitgevoerd met een tandwieloverbrenging. Het ideale hulpmiddel bij montage werkzaamheden zoals hijsen, trekken en spannen.

Kenmerken

- Zeer laag eigen gewicht, compact.
- Haken voorzien van veiligheidskleppen.
- Lastdrukrem houdt de last vast op iedere gewenste hoogte.
- Vrijloop is mogelijk in onbelaste toestand, door 1 handeling.
- Hefboom met rubberen anti-slip greep.
- Lasthaken buigen geleidelijk uit bij overbelasting en breken niet abrupt af.
- Galvanisch verzinkte lastketting Grade 10 volgens EN 818-7.

Standaard levering

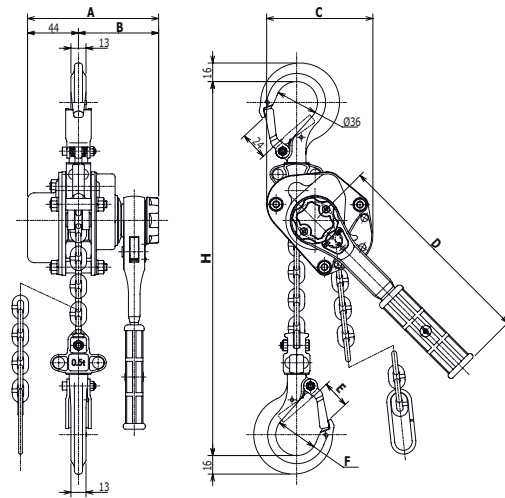
- 1,5 m hijs hoogte (maximale afstand tussen boven- en onderhaak).

Optie

- Elke andere hijs hoogte is ook mogelijk.



**Slechts
2,8 kg bij
1,5 meter hijs hoogte**



Type	Veilige werklust (kg)	Handkracht max. (kg)	Lastketting DxT (mm)	Aantal parten	Bouwhoogte (mm)	Gewicht (kg)	Artikelnummer
YAM-500KG	500	35	4.3 x 12	1	240	2.8	0208002

Type	A (mm)	B (mm)	C (mm)	D (mm)	E (mm)	F (mm)	H (mm)
YAM-500KG	113	69	92	180	24	36	240