



Wir wünschen Ihnen viel Freude mit unseren Akustikbildern.

Wenn Sie noch Fragen haben, können Sie uns gerne eine E-Mail schreiben oder anrufen.

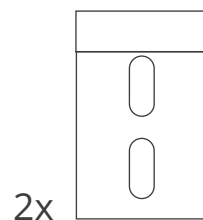
Ihr Team von freiraumakustik

MONTAGESET AKUSTIKBILDER

Benötigtes Werkzeug:

- Schraubendreher Kreuzschlitz
- Bohrmaschine mit 6 mm Bohrer
- Wasserwaage
- Bleistift & Zollstock

Montageset bestehend aus:



2x

Wandhalterung



4x

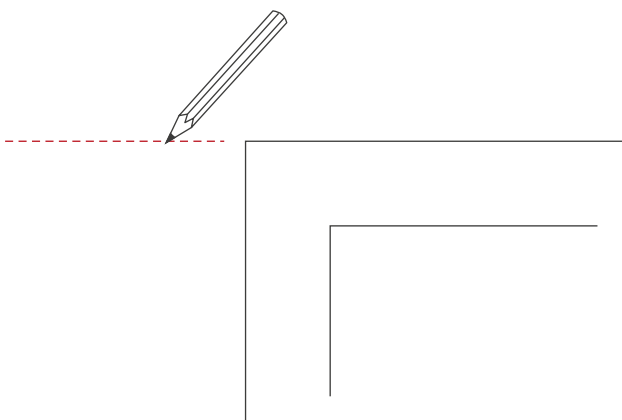
Schraube



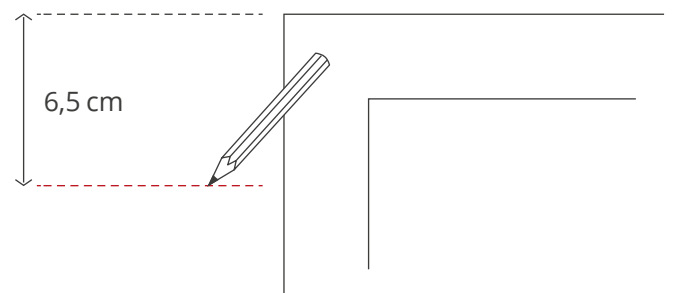
4x

Dübel

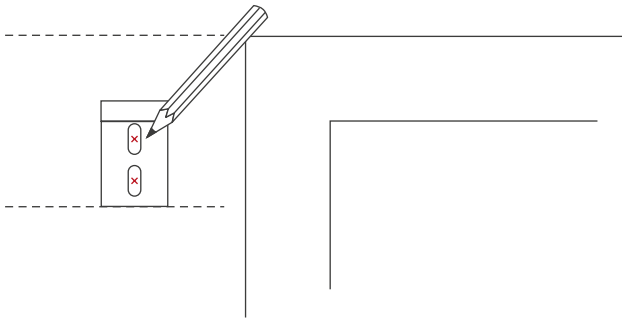
① Gewünschte Oberkante des Bildes anzeichnen



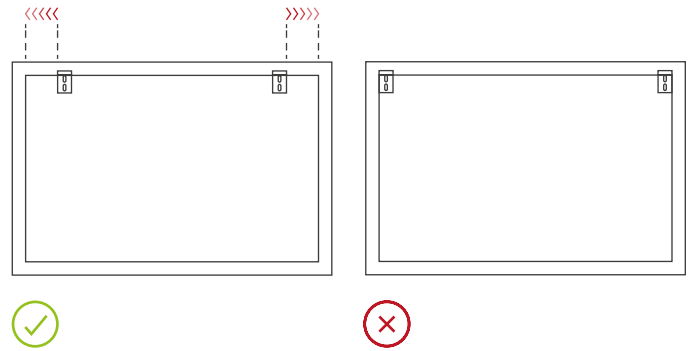
② Unterkante Wandhalterung anzeichnen



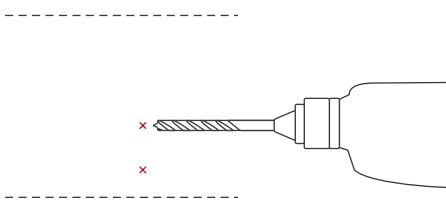
3 Wandhalterung positionieren und Bohrlöcher anzeichnen



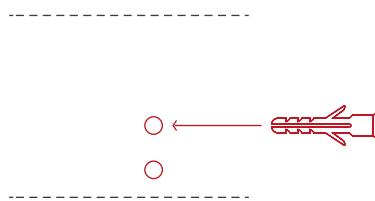
i Tipp: Montieren Sie die Wandhalter mit etwas Abstand zu den Außenseiten des Bildes. So können Sie das Bild später noch horizontal verschieben und optimal positionieren.



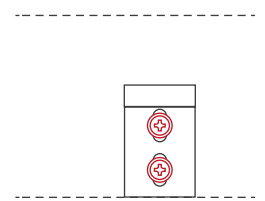
4 Wandhalterung anbringen



Löcher bohren

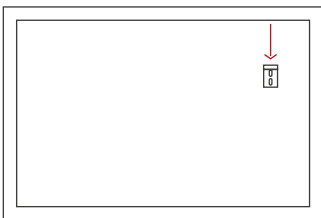


Dübel in Löcher stecken



Wandhalterungen festschrauben

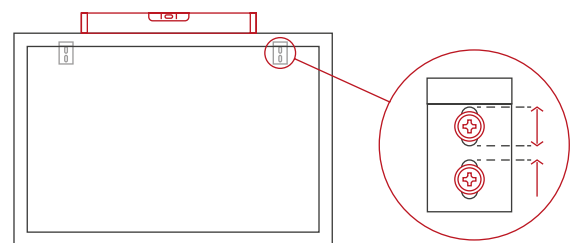
5 Akustikbild aufhängen



Hängen Sie das Bild bündig zur Wand in die Halterung ein

Tipp: Kontrollieren Sie, ob das Bild vollständig eingerastet ist, indem Sie das Bild vorsichtig an sich „heranziehen“.

6 Optimale Positionierung



Positionieren Sie das Bild nach Ihren Wünschen durch seitliches Verschieben und kontrollieren Sie abschließend mit der Wasserwaage, ob es gerade ist.