



## **DALI 5 in 1 LED Controller ( DT8 )**

Modelnummer: DL-X

## Funcities

De LED-stripcorntroller met constante spanning gebruikt het DALI-standaardprotocol en ondersteunt het DT8-type. PWM-pulsdimuitgang, soepel dimmen van de helderheid en sterke compatibiliteit. Vijf uitvoermodi, waaronder helderheid, kleurtemperatuur, RGB, RGBW, RGB+CCT. Op grote schaal gebruikt in hotelverlichting en huisverlichting.

- Ondersteuning van DALI-standaardprotocol IEC62386-102.207.209.
- Ondersteuning DT8-type. Tc, xy-coördinaten, RGBWAF.
- Ondersteuning voor enkele kleur, kleurtemperatuur, RGB, RGBW en RGB+CCT-uitvoermodi.
- Ondersteuning van digitale buis om adres- en groepsinformatie weer te geven. En kan snel worden ingesteld door op de knop te drukken.
- Helderheid dimmen en AAN/UIT via drukknop.
- Logaritmische of lineaire dimcurve optioneel.
- Met anti-reverse bescherming functie.
- Met functies voor kortsluiting, overstroombeveiliging en herstel.

## Funcie-instellingen

### 1. Statusbeschrijving digitaal display

Zelfsluitend: als er gedurende 30 seconden geen toetsbediening is, gaat deze naar de vergrendelde status en wordt de digitale buis weergegeven bij weinig licht.

Ontgrendelen: houd de **M**-knop 2 seconden lang ingedrukt totdat de digitale buis is gemarkeerd; ontgrendelen is gelukt

Kort DALI-adres vaak weergegeven: DALI-sigitaal beschikbaar

Kort adres DALI knippert: DALI-sigitaal niet beschikbaar.

Display **8.8.8**: Er is een fout opgetreden (bijvoorbeeld: overstroombeveiliging).

### 2. Stel kort adres in

in ontgrendelde staat, druk kort op de **M**-toets totdat de digitale buis (000-063) of (255) weergeeft, druk kort op de **▲**-toets of de **▼**-toets om het korte DALI-adres te wijzigen, lang indrukken kan snel aanpassen.

Bijvoorbeeld: Bij weergave **063** betekent dit dat het korte adres van de DALI-controller 63 is.

Wanneer display **8.8.8**, betekent dit dat de DALI-controller geen kort adres heeft toegewezen en zich in de uitzendstatus bevindt.

### 3. Groepsadres instellen

Druk in de ontgrendelde status kort op de **M**-knop totdat de digitale buisweergave (c00-c15) Druk kort op de **▲**-toets om het groepsadres van de DALI-controller te wijzigen, lang indrukken om snel aan te passen; druk kort op de **▼**-toets om de huidige groep te selecteren of te annuleren.

Bijvoorbeeld:

Wanneer **0.0.7** wordt weergegeven, betekent dit dat de 7e groep van de DALI-controller is geselecteerd.

Wanneer **8.0.7** wordt weergegeven, betekent dit dat de 7e groep van de DALI-controller is geanneuleerd.

## 4. Instructie voor systeemparemeter

Houd in de ontgrendelde staat de M-knop 3 seconden lang ingedrukt om de systeemparemeterinstelling in te voeren; druk kort op de M-knop om de 3 verschillende parameters te wijzigen. Druk lang op de M-knop voor 1s of geen bewerking binnen 8s om de instelling te verlaten.

### Parameter 1: Instelling uitgangsmodus (display dL1/ dL2/ dL3/ dL4/ dL5)

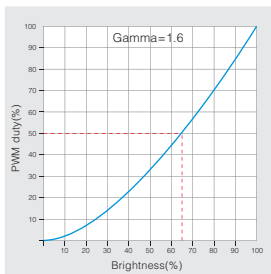
De 5 uitgangsmodi kunnen worden omgeschakeld door kort op de ▲-toets of de ▼-toets te drukken (Opmerking: de fabriekinstelling is DL5).

- 00.1** Betekent uitvoermodus in één kleur:
- 00.2** Betekent uitvoermodus kleurtemperatuur (kleurtype Tc)
- 00.3** Betekent RGB-uitvoermodus (kleurtype Tc, xy-coördinaten, RGBWAF)
- 00.4** Betekent RGBW-uitvoermodus (kleurtype Tc, xy-coördinaten, RGBWAF)
- 00.5** Betekent RGBCCCT-uitvoermodus (kleurtype Tc, xy-coördinaten, RGBWAF)

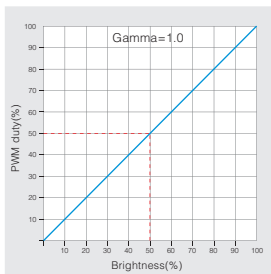
### Parameter 2: Dimcurve-instelling (Toon C-E of C-L), druk kort op de ▲-knop of de ▼-knop om te wisselen.

- 00.E** Dimcurve is logaritme dimmen. (Standaard fabrieksparemeter)
- 00.L** Dimcurve is lineair dimmen.

Logaritmische dimcurve



Lineaire dimcurve



### Parameter 3: Instelling voor vloeiendheid dimmen (toon H-0 of H-1), druk kort op de ▲-knop of de ▼-knop om te wisselen.

- 00.0** Soepel dimmen. (fabriekinstelling)
- 00.1** Standaard dimmen.

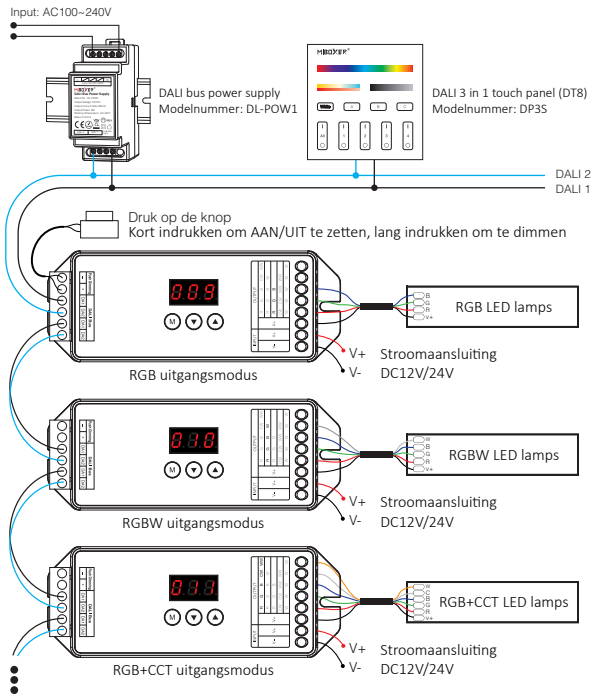
## 5. Fabriekinstellingen herstellen

Houd in de ontgrendelstatus de M-knop 10 seconden lang ingedrukt totdat het digitale display **00.9** toont.

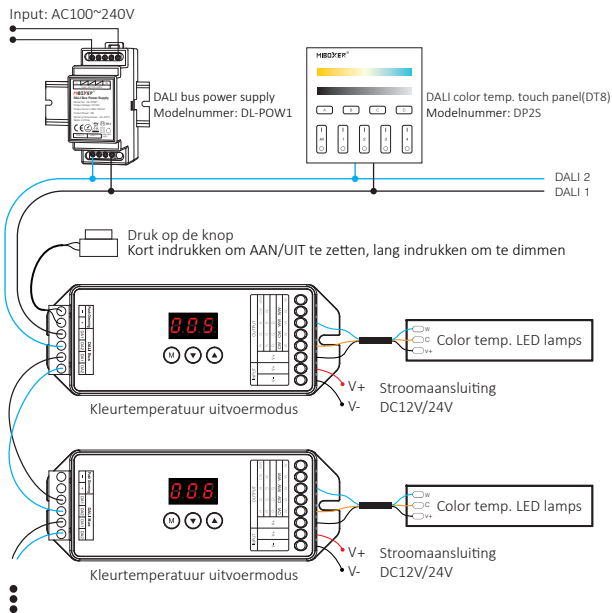
## Duw diminstructie

Druk kort op de Push-schakelaar om het licht in of uit te schakelen. Als het licht aan is, houdt u Push ingedrukt om de helderheid te wijzigen.

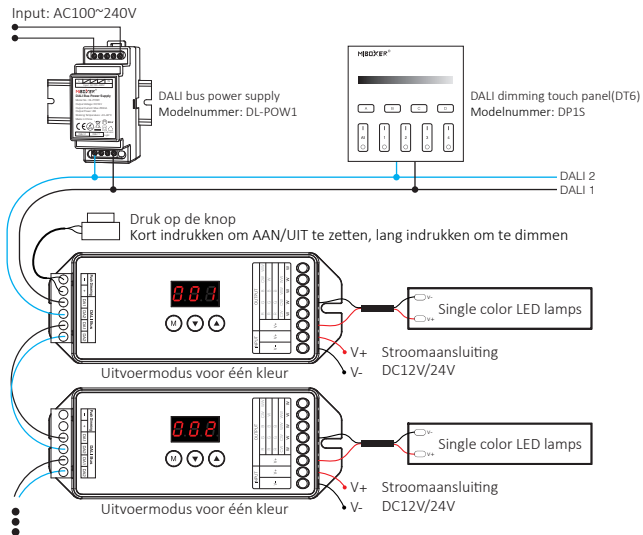
### Aansluitschema (RGB / RGBW / RGB+CCT uitgangsmodus)



## Aansluitschema (Uitvoermodus kleurtemperatuur)



## Aansluitschema (uitvoermodus met één kleur)



### Aandacht

1. Dit product moet worden opgespoord en geïnstalleerd door professionals.
2. Controleer of de uitgangsspanning van de voeding voldoet aan de vereisten van het productspanningsbereik.
3. Het product is niet waterdicht, installeer het in de waterdichte doos wanneer het buiten wordt geïnstalleerd.
4. Voordat u de stroom inschakelt, moet u ervoor zorgen dat alle bedrading correct is, om schade aan de apparaten te voorkomen.
5. Als er een fout is opgetreden, repareren niet-professionals deze niet zonder toestemming, anders worden de apparaten beschadigd.



Gemaakt in China