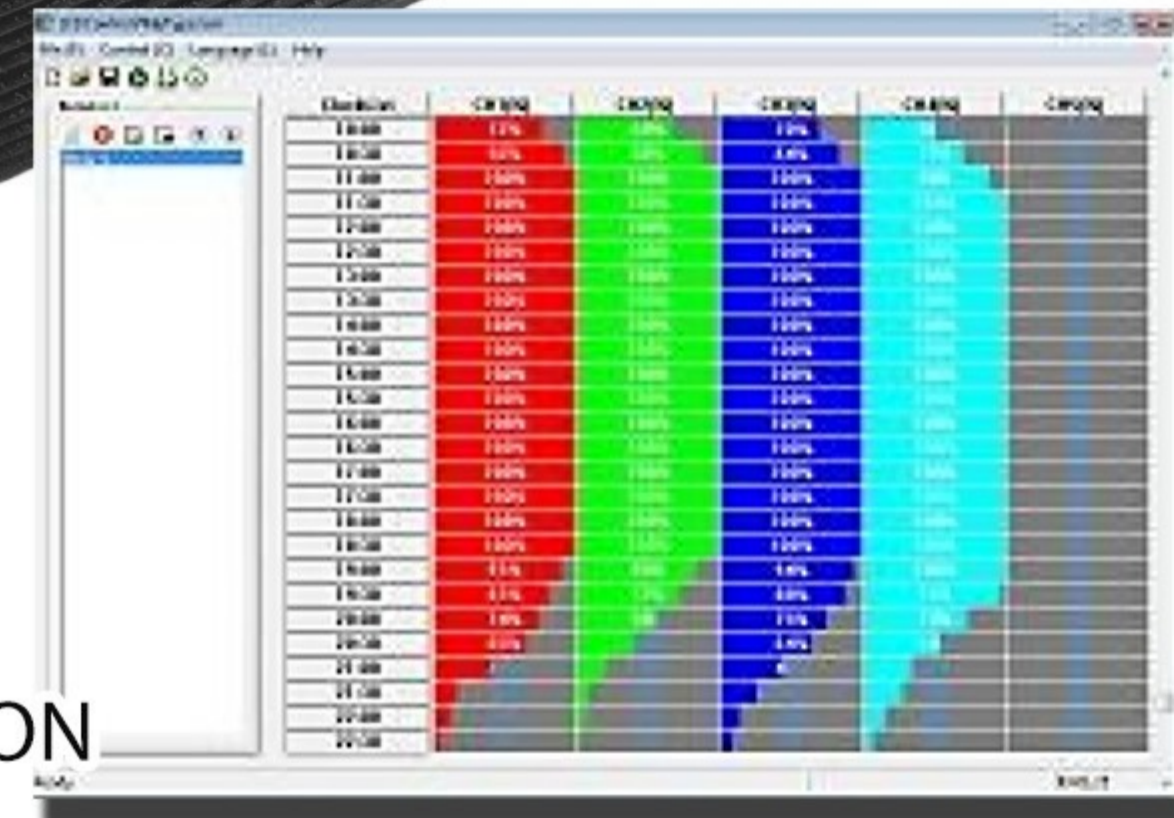




WINDOS PC
SOFTWARE INCLUDED

TC421

AppLamp)))



5CH TIMER PROGRAMS / USB SYNCNHRONISATION

TC421 gebruiksaanwijzing

DE CONTROLLER PRAMMEREN VIA USB / WINDOWS PC SOFTWARE

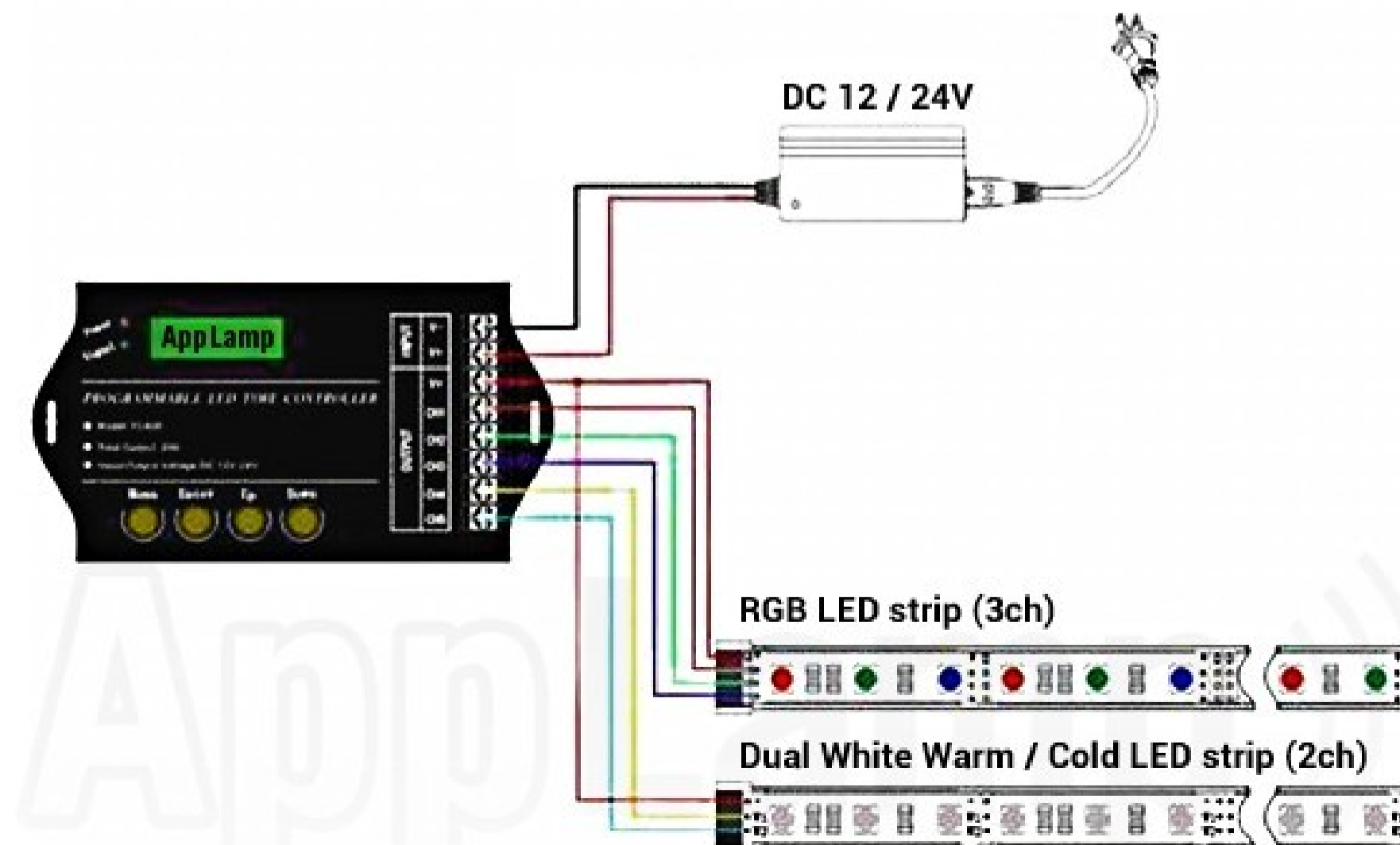
- Plaats de CD-ROM en installeer het programma
- Sluit de USB kabel aan en verbindt de TC421 controller met de PC door middel van de bijgeleverde USB kabel.
- Zorg dat de 12 / 24 Volt voeding aangesloten is.
- Het display van de TC421 licht nu wel op, maar is nog niet af te lezen!
- Click op FILE en open NEW PROJECT
- Kies "My Type" en click op SAVE
- Klik in MODE LIST op NEW MODE en klik op SAVE
- Nu kan U in de kanalen lijst de starttijden en de lichtsterkte instellen per kanaal
- Indien u nog één of meer programma's wenst toe te voegen, gebruik dan FILE / kies een nieuwe programma naam en klik SAVE PROJECT
- De huidige tijd en datum synchroniseert u naar de TC421 door op CONTROL-TIME SYNC te klikken
- Om het gemaakte project nu naar de TC421 te schrijven, klikt u op CONTROL->LOAD
- Sluit de controller af van de USB poort en sluit nu een 12 of 24 Volt LED

voeding aan voor de LED verlichting en de controller te voeden. Het display van de TC421

- Het display wordt nu pas leesbaar, u kan nu de programma- knoppen gebruiken op de TC421 controller

BUTTONS OP DE CONTROLLER

- Druk op **MENU en vervolgens op UP** tot **"RUN"** verschijnt op het display,
- Met **UP/DOWN** zet u **"ON"** actief
- De TC421 controller zal nu starten omet het geselecteerde tijdsprogramma af te spelen-
- Indien u meerdere programma's heeft gemaakt dan kan u een ander programma selecteren door op de knop **MENU/ MODE** te drukken en met **UP/DOWN** een keuze te maken uit de verschillende programma modes

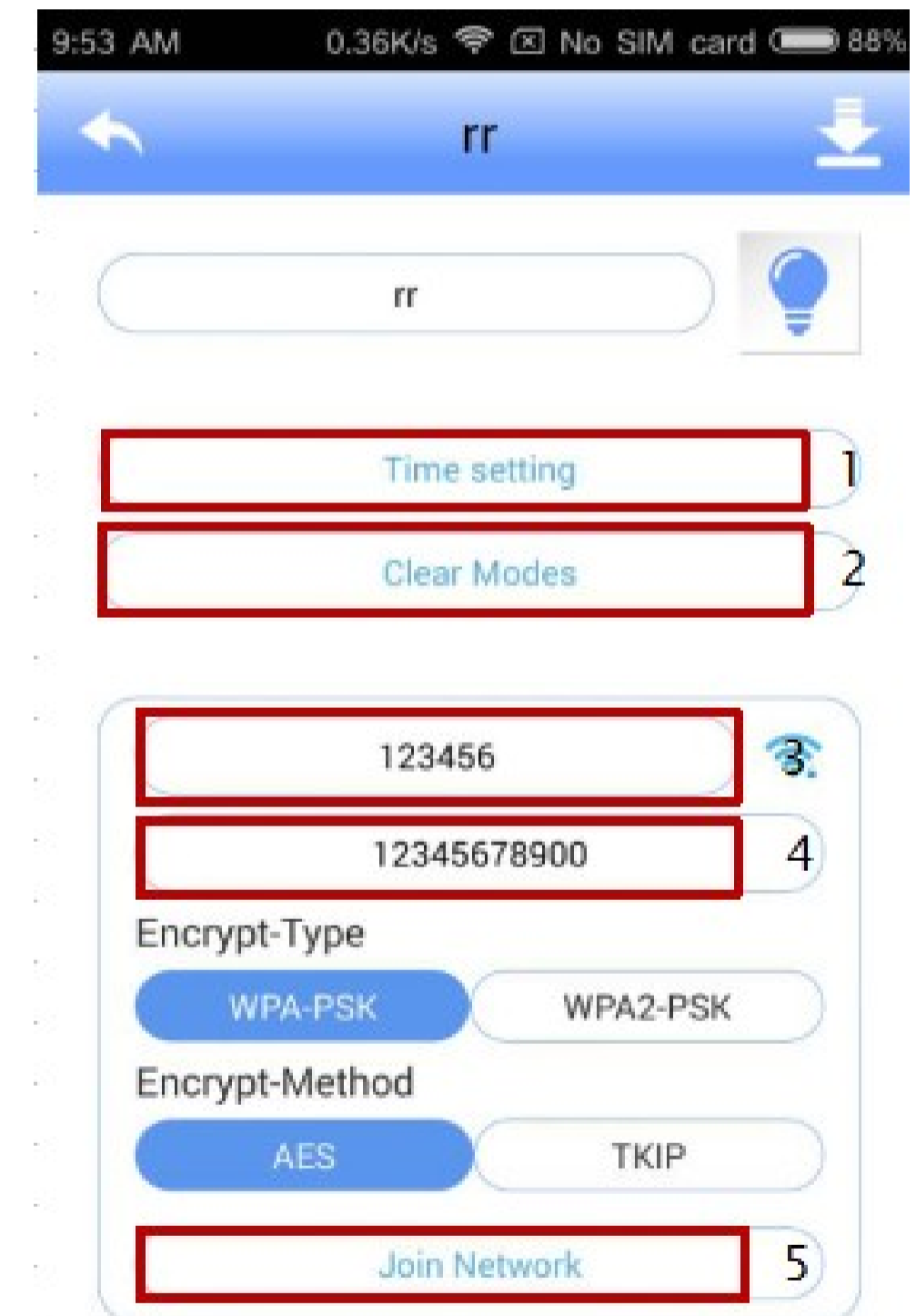
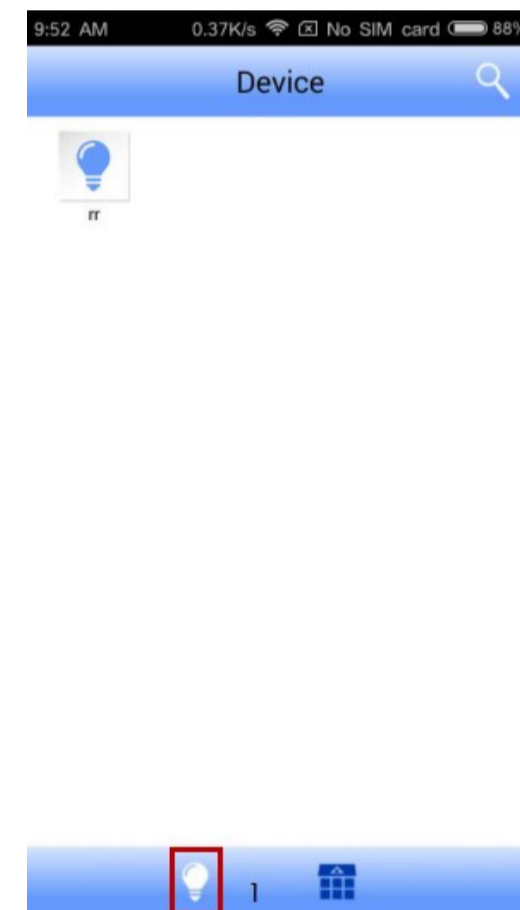


DE CONTROLLER VERBINDEN MET TELEFOON VIA WIFI MIDDELS ANDROID /

U kunt de mobiele android app hier downloaden, de iPhone app kunt u vinden in de apple store door te zoeken op “Smart download time control” of door de volgende QR code te scannen.



Om de TC421 in te kunnen stellen via uw Wifi moet uw telefoon verbinden met de TC421. Als u naar uw “instellingen” gaat op uw telefoon, vervolgens naar “verbindingen” en daarna klikt op “Wi-Fi” dan zal de TC421 hier verschijnen onder de naam “Smart-XXXXXX”, waarbij XXXXXX het unieke nummer is van de ledcontroller. U kunt een waarschuwing krijgen dat uw geen verbinding kunt maken met het internet, dat is correct omdat u nu direct bent verbonden met de TC421.



Klik vervolgens op de lamp om het netwerk te configureren, de tijd te synchroniseren met de huidige tijd en eventueel de programmeerde instelling te wissen. Te verduidelijking:

1. Klik hier om de tijd met de huidige tijd te synchroniseren.
2. Klik hier om de instellingen/patronen te resetten die geprogrammeerd zijn.
3. Hier voert u de exacte naam van uw (wifi) netwerk in waar u de TC421 mee wilt verbinden.
4. Hier voert u het wachtwoord in van uw netwerk.
5. Hier klikt u op zodra u de TC421 wilt gaan verbinden met uw wifi netwerk.

EEN SCHEMA INSTELLEN VIA WIFI MIDDELS ANDROID / IOS APP

Om vervolgens de TC421 in te stellen klikt u op het kalender tekenje, in het rood omkaderd in de afbeelding hiernaast.

Klik op "1" om een nieuwe modus aan te maken. Vervolgens kunt u voor elk half uur van de dag de gewenste kleur instellen. In het onderstaande voorbeeld klikt u op "5" om de kleur in te stellen voor het uur "00.30". Om te zien hoe de ingestelde kleur eruit ziet drukt u vervolgens op knop "4". Om de kleur te wissen drukt u op knop "3". Om de modus vervolgens te downloaden naar TC421 klikt u op knop "2".

