

ORCHESTRA STAND

Alles in één oogopslag

PRODUCT DATA SHEET



Aanpassingen en fouten voorbehouden, beeldmateriaal ter illustratie.



RAUMWELTEN

Wonen

ORCHESTRA STANDS zijn de ideale aanvulling voor onze ORCHESTRA SLIM, ORCHESTRA en ORCHESTRA (gen.2). U tilt uw hoogwaardige luidsprekers naar de juiste hoogte voor een optimale akoestische weergave. Trillingsisolatiemateriaal op het steunvlak en in de achterste steunpoot minimaliseert ongewenste trillingen. De in hoogte verstelbare poten kunnen met de fraai

gevormde contramoer worden vastgezet en zorgen dat ze veilig staan. Onderzetters van kurk beschermen op natuurlijke wijze uw vloer. Alle compacte sonoro-luidsprekers kunnen met de meegeleverde schroeven tegen vallen aan de standaard worden bevestigd. Passende kabels verdwijnen in de achterste steunpoot en worden met siliconen pluggen tegen wegglijden beveiligd.

ORCHESTRA STAND

DESIGN

Stabiel aluminium met een matte afwerking in een luchtig design.
Ontworpen en ontwikkeld in Duitsland.

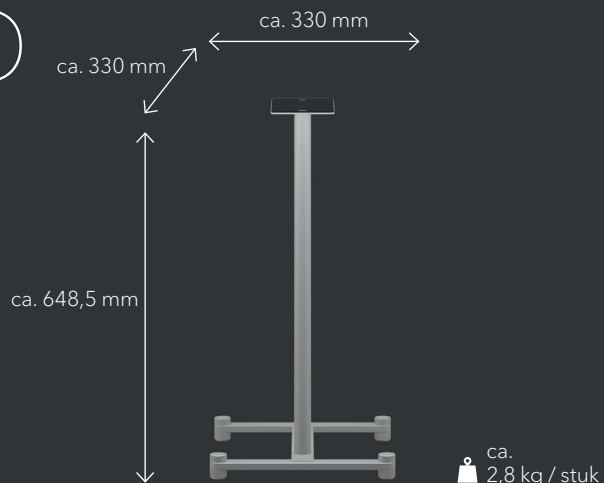
Verkrijgbaar in de kleuren:



Zwart
(mat)



Zilver
(mat)



PRODUCT HIGHLIGHTS

Stevige aluminium constructie
Speciaal trillingsisolatiemateriaal minimaliseert ongewenste trillingen
In de hoogte verstelbare voeten
Kabelschacht in de achterste steunpoot met siliconen stop
Onderzetters van kurk ter bescherming van de vloer

TECHNICAL SPECIFICATIONS

Beschrijving	Luidsprekerstandaards
Gewicht	25 kg
Afmetingen (B x D x H)	ca. 330 x 330 x 648,5 mm (Voeten inbegrepen)
Gewicht	ca. 2,8 kg / stuk

Kijk voor meer informatie op sonoro.com/stand