

Dual

CS 518



BDA CS 618Q_V1_DE_EN

Inhoud

| | Pagina |
|-------------------------------------------------------|---------------|
| Inhoud | 2 |
| Technische gegevens | 3 |
| Voorwoord | 4 |
| Beoogde gebruikers van deze gebruikshandleiding | 4 |
| Waarschuwingen | 4 |
| Richtlijnen | 4 |
| Verwijdering | 4 |
| Veiligheidsinstructies | 5 |
| Veiligheid | 5 |
| Beoogd gebruik | 5 |
| Bij de levering inbegrepen | 6 |
| Productoverzicht | 7 |
| Installatie | 8 |
| Installatie van het draaiplateau | 8 |
| Toonarm | 8 |
| Naaldhouder | 8 |
| Het contragewicht plaatsen | 8 |
| De toonarm balanceren | 8 |
| Naalddruk | 8 |
| Het afstellen van de dwarsdrukcompensatie | 8 |
| Het plaatsen van de stofkap | 9 |
| Aansluiting op de versterker | 9 |
| Aansluiting op de stroomvoorziening | 9 |
| Het draaiplateau bedienen | 10 |
| De beschermkap van de naald verwijderen of bevestigen | 10 |
| De grammofoonplaat afspelen | 10 |
| Instelling van het toerental | 10 |
| De naald vervangen | 10 |
| Reiniging | 11 |
| De naald en grammofoonplaat reinigen | 11 |
| De platenspeler reinigen | 11 |
| Probleemoplossing | 11 |
| Reserveonderdelen en accessoires | 11 |

Technische specificaties

| Motor | |
|----------------------------------------------------------------------------------------|-------------------------------------------------------|
| Aandrijving | Aandrijfriem / DC servogestuurde motor |
| Toerentalinstellingen | 33/45/78 |
| Wow & Flutter | < ±0,1 % (DIN WTD) |
| Toonarm | |
| Lager | 4 x pivot-kogellagers / dubbele cardanische ophanging |
| Effectieve lengte | 221,5 mm |
| Offset-hoek | 25,6° |
| Overhang | 19 mm |
| Type | statisch, contragewicht |
| Naalddrukgebied | 0 tot 4 g |
| Gewichtsbereik cartridge | 5 tot 9 g |
| Standaard ingebouwde pick-up | Ortofon 2M Red |
| Vervangende naald | Ortofon Stylus 2M Red |
| Draaiplateau | |
| Materiaal | Gegoten aluminium |
| Mat | Rubber 2,5 mm |
| Lager | Gehard stalen motorspindel, messing bus |
| Diameter | 305 mm |
| Gewicht incl. mat | 850 g |
| Behuizing | |
| Behuizingsoppervlak | Gefineerd MDF met zwarte vinylfineer |
| Voet | ∅ 62 mm / Elastomeer dempingselement |
| Connectie | RCA-uitgang |
| Verbinding met Phono-aansluiting | JA |
| Verbinding met lijningang | JA |
| Digitale uitgang | X |
| Afmetingen (gesloten stofkap) | 435 x 367 x 145 mm |
| Afmetingen (geopende stofkap) | D: 415 mm / H: 400 mm |
| Gewicht: | 5,9 kg |
| Voeding | |
| De efficiëntiemetingen werden uitgevoerd met een ingangsspanning van 230 V AC en 50 Hz | |
| Type | HK-CS-120A050-CP |
| Ingangsspanning | 100 tot 240 V AC |
| Frequentie | 50 / 60 Hz |
| Uitgangsspanning | 12 V DC |
| Uitgangsstroom | 0,5 A |
| Uitgangsvermogen | 6 W |
| Gemiddelde efficiëntie gedurende inbedrijfstelling | ≥ 78,88 % |
| Stroomverbruik in ruststand | < 0.1 W |

Voorwoord

Deze handleiding helpt u om het draaiplateau op een veilige manier te gebruiken. Lees deze handleiding en de veiligheidsinstructies goed door voordat u het apparaat gaat gebruiken en bewaar ze voor toekomstig gebruik. Houd ze beschikbaar voor andere gebruikers en neem alle informatie hierin in acht.

Beoogde gebruikers van deze gebruikshandleiding

Deze gebruikshandleiding is bedoeld voor iedereen die deze platenspeler:

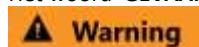
- installeert,
- in gebruik neemt,
- reinigt,
- of de platenspeler verwijdert.

Waarschuwingen

De waarschuwingstekens in deze gebruikshandleiding hebben onderstaande betekenis:



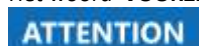
Het woord '**GEVAAR**' wijst op onmiddellijk levensgevaar!



Het woord '**WAARSCHUWING**' wijst op een mogelijke levensbedreigende situatie of blijvend letsel!



Het woord '**VOORZICHTIG**' wijst op mogelijke kans op normale tot lichte verwondingen!



Het woord '**ATTENTIE**' wijst op potentiële schade aan het product.

Opmerking:

'**OPMERKING**' verschaft nuttige of belangrijke informatie.

Richtlijnen en normen



Dit product voldoet aan:

- de laagspanningsrichtlijn (2014/35/EU),
- de EMC-richtlijn (2014/30/EU),
- de RoHS-richtlijn 2011/65/EU,
- ERP 2009/125/EC en
- de richtlijn CE-markering.

Verwijderen van de verpakking



'Gevaar' voor verstikking!

Houd de verpakking en onderdelen daarvan buiten bereik van kinderen. Risico op verstikking door folie en andere verpakkingsmaterialen. Uw nieuwe installatie werd onderweg naar u beschermd door de verpakking. Alle gebruikte materialen zijn milieuvriendelijk en kunnen worden gerecycled. Wees alstublieft behulpzaam en verwijder de verpakking op een manier die goed is voor het milieu. Neem contact op met uw verkoper of plaatselijke afvalverwerker om meer te weten over de huidige lokale afvalverwerkingsmethoden.

Verwijderen van het draaiplateau



Oude installaties zijn niet zomaar afval. Waardevolle ruwe materialen kunnen bewaard blijven middels milieuvriendelijke verwijdering. Neem voor informatie over het correct en milieuvriendelijk weggoien van uw apparaat contact op met uw gemeente.

Deze installatie is gelabeld in overeenstemming met richtlijn 2002/96/EC betreffende afgedankte elektrische en elektronische apparatuur (WEEE). Dit product hoort niet bij het normale huishoudelijke afval. In plaats daarvan moet het naar een afvalverwerkingsstation voor elektrische en elektronische apparaten worden gebracht. Het symbool op het product en de gebruiksinstructies of de verpakking geeft dit aan. De materialen kunnen overeenkomstig hun merkteken worden hergebruikt. Door oude installaties te hergebruiken of voor een ander doel te gebruiken draagt u in belangrijke

Veiligheidsinstructies

Lees alle veiligheidsinstructies aandachtig door en bewaar deze voor mogelijke vragen in een later stadium. Neem altijd alle waarschuwingstekens en instructies in deze handleiding en op de achterkant van het apparaat in acht.



Veiligheidsinstructies voor het gebruik van de voeding

- De eenheid kan alleen worden aangesloten aan netvoeding van 100- 240 V~, 50/60 Hz.
- Probeer het apparaat nooit met een andere spanning te gebruiken.
- Gebruik alleen de meegeleverde voedingsbron of een origineel Dual-alternatief.
- De stekker van de voedingsbron mag alleen aangesloten worden nadat de installatie volgens de instructies is afgerond.
- Gebruik een geschikte, vrij toegankelijke netwerkaansluiting en vermijd het gebruik van meerdere stopcontacten!

Het stopcontact moet zich zo dicht als mogelijk bij de installatie bevinden.

Wees er zeker van dat de stroomkabel altijd vrij toegankelijk is zodat de installatie gemakkelijk losgekoppeld kan worden van de stroomtoevoer

- Leg de stroomkabel zodanig neer dat niemand erover kan struikelen en plaats geen zware objecten op de stroomkabel.
- Stop de stekker volledig in het stopcontact.
- Raak de stekker niet met natte handen aan - gevaar voor elektrische schok!

Indien de stekker of de installatie gebreken vertoont of beschadigd is, mag deze niet gebruikt worden.

- Trek bij het loskoppelen van de stroomkabel uit het stopcontact aan de stekker en niet aan de kabel.

Koppel de stekker los van het stopcontact wanneer u denkt de installatie gedurende een langere periode niet te gebruiken. Trek alleen aan de stekker zelf.

- Haal in geval van storingen of wanneer er rook of stank uit het apparaat komt de hoofdstekker onmiddellijk uit het stopcontact!
- Haal bij naderend onweer de stekker uit het stopcontact.



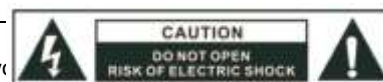
Veiligheidsinstructies voor het plaatsen van het draaiplateau

- Om het risico op brand of een elektrische schok te vermijden mag de installatie niet blootgesteld worden aan regen of vocht.
- Voorkom dat de installatie in contact komt met water of vocht.
- Het apparaat moet niet worden geplaatst in zeer vochtige kamers zoals keukens, badkamers of sauna's, of in de nabijheid van binnen- of buitenzwembaden, omdat spatten of condensvorming op het apparaat schade kunnen veroorzaken.
- Plaats geen vloeistofhouders zoals vazen op de installatie. Deze kunnen omvallen en de gemorste vloeistof kan leiden tot zware schade aan de eenheid of het risico op een elektrische schok of brand.
- Plaats geen open vlammen zoals brandende kaarsen op de installatie.
- Materialen van buitenaf zoals naalden, munten enz. mogen niet in de installatie komen.
- Wanneer er materialen of vloeistoffen van buitenaf in de installatie komen moet de stekker onmiddellijk uit het stopcontact worden getrokken. De installatie moet voorafgaand aan verder gebruik nagekeken worden door een specialist. Indien dit niet gebeurt is er kans op een elektrische schok!



Veiligheidsinstructies voor reparaties en onderhoud

- Probeer nooit een kapotte installatie zelf te repareren. Neem altijd contact op met een van onze bevoegde medewerkers.
 - Het onderhoud moet altijd gedaan worden door een gekwalificeerde servicemonteur. Indien dit niet gebeurt ontstaat er gevaar voor u en anderen.
 - Open de installatie in geen enkel geval; dit mag alleen uitgevoerd worden door een specialist.
- Open de behuizing niet. Het openen van de behuizing geeft gevaar voor een elektrische schok!
- Het aanbrengen van wijzigingen aan het apparaat is verboden.
 - Neem een beschadigd apparaat en/of beschadigde accessoires niet langer in gebruik.
 - Gebruik alleen de juiste reinigingsmiddelen (antistatisch) om de installatie en de grammofoonplaten te reinigen. Deze zijn verkrijgbaar bij uw gespecialiseerde verkoper.



Veiligheidsinstructies voor het gebruik van het draaiplateau

- Luister niet naar muziek of radio-uitzendingen met een hoog volume. Dit kan schade veroorzaken aan uw gehoor.
- Het apparaat mag alleen worden bediend door een kundig eigenaar, een persoon onder direct toezicht van de eigenaar of een persoon van wie de eigenaar van oordeel is dat deze kundig is.

Beoogd gebruik

Uitpakken

- 1) Haal eerst het apparaat en alle bijbehorende onderdelen uit de verpakking.
- 2) Verwijder alle tape.
- 3) Wees er zeker van dat alle onderdelen van de lijst aanwezig zijn:

Opmerking:

- De kleine onderdelen zitten in de zijvakken van de piepschuimdelen!
- Gooi de naaldbeschermer niet weg!
- Bewaar de verpakking voor toekomstig transport!

Inhoudsopgave

- Platenspeler,
- 2 scharnieren voor de stofkap,
- Stofkap,
- Naaldhouder met phono-cartridge,
- Draaiplateauplaat inclusief riemaandrijving,
- Draaiplateaumat,
- Contragewicht,
- Spindeladapter (voor 7" Eps),
- Voedingsbron voor aansluiting op de stroomvoorziening,
- Coaxiale stereo-audiokabel.

Opmerking:

Neem contact op met de leverancier als een van de onderdelen ontbreekt.

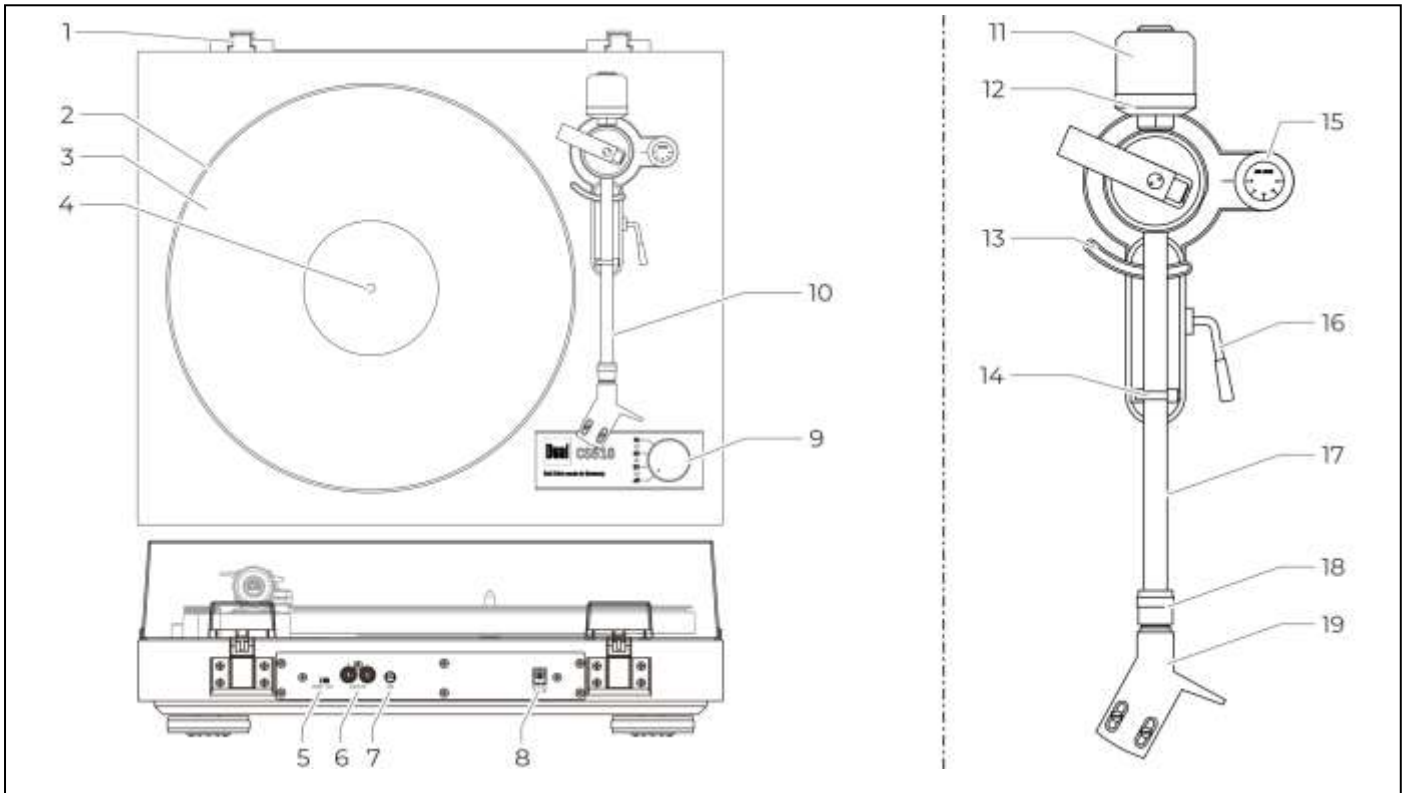
Herverpakken

- 1) Verpak alle onderdelen opnieuw in de overeenkomstige, originele verpakking.
- 2) Het contragewicht moet worden gedemonteerd en bewaard in een van de piepschuimdelen (stevig vastgezet met tape).
- 3) Verwijder het draaiplateau. (Vervoer de platenspeler nooit met het plateau in positie.)
- 4) Bevestig de naald met de bescherming voor de naald en verwijder de naaldhouder.
- 5) Bevestig de toonarm stevig op de toonarmsteun.
- 6) Wees er zeker van dat geen van de kleine onderdelen of bijbehorende verpakking binnen de kartonnen doos kunnen bewegen.

Opmerking:

Ga voor meer informatie naar www.dual.de

Productoverzicht



| Nr. | Omschrijving | |
|-----|-------------------------------------------|------------------------------------------|
| 1 | Stofkapscharnieren (2x) | |
| 2 | Draaiplateau | |
| 3 | Draaiplateumat | |
| 4 | Draaiplateaulager | |
| 5 | PHONO / LIJN-schakelaar | Phono-voorversterker aan/uit |
| 6 | RCA-audiuitgang R/L | rood - rechterkanaal, wit - linkerkanaal |
| 7 | GND: Aarding | |
| 8 | DC IN: 12 V-ingang voor voeding | |
| 9 | Toerentschakelaar | Uit, 33, 45, 78 |
| 10 | Toonarm | |
| 11 | Contragewicht | |
| 12 | Naalddrukmeter | |
| 13 | Toonarmlift | |
| 14 | Toonarmsteun met veiligheidsbevestiging | |
| 15 | Het afstellen van de dwarsdrukcompensatie | |
| 16 | Toonarmlifthendel | |
| 17 | Toonarm | |
| 18 | Wartelmoer | |
| 19 | Naaldhouder | |

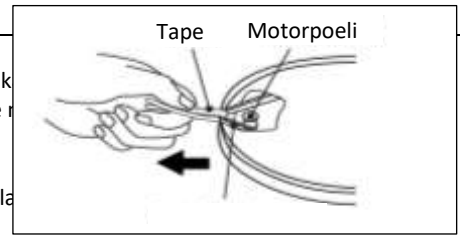
Installatie

De installatie van het draaiplateau en de aandrijfriem

De platenspeler wordt geleverd met de aandrijfriem al om het draaiplateau gepositioneerd.

De aandrijfriem is uitgerust met een rode tape zodat hij over de aandrijfmotorpoelie getrokken kan worden.

1. Plaats het draaiplateau op de spindel. Draai het draaiplateau tot de uitsparing over de spindel (in de achterste positie).
2. Gebruik de rode tape om de aandrijfriem over de motoraandrijfpoelie te trekken en plaats de aandrijfriem op de draaiplateau. Verwijder daarna de rode tape.
3. Plaats nu de draaiplateaumut op het draaiplateau.



Afb. 1

Toonarm

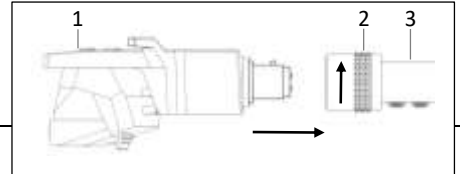
De toonarm wordt vastgezet aan de toonarmsteun met gecoat draad en een veiligheidsclip.

Verwijder het gecoat draad en open de veiligheidsclip op een grammofoonplaat af te spelen.

De naaldhouder plaatsen

Plaats de afneembare naaldhouder op de toonarm zoals hierna beschreven: (afb. 2)

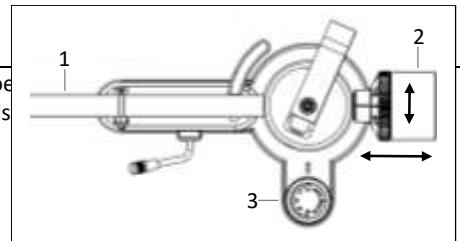
1. Plaats de naaldhouder (1) in de fitting (2) aan het eind van de toonarm (3).
2. Houd de naaldhouder vast terwijl u de fitting (2) draait in de richting van de pijl.



Afb. 2

Het contragewicht plaatsen

Plaats het bijgeleverde contragewicht (2) op de toonarm (1) door het van achteren vast te schroeven. Zorg ervoor dat de meter van voren zichtbaar blijft. Het contragewicht wordt gebruikt om de juiste balans te krijgen (afb. 3).



Afb. 3

De toonarm balanceren

ATTENTION

Schade aan de naald

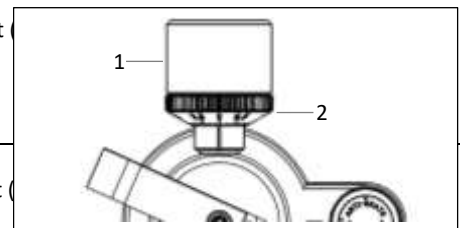
Wees er zeker van dat de naald niet in contact komt met de draaiplateaumut of andere onderdelen van het draaiplateau.

1. Plaats het draaiplateau op een gelijkmatig, horizontaal oppervlak.
2. Verwijder de naaldbeschermer (pagina 20).
3. Gebruik de toonarmhelfhendel om de toonarm te laten zakken.
4. Plaats de toonarm tussen het draaiplateau en de toonarmsteun (niet rustend op de naald).
5. Draai de dwarsdrukcompensatiemeter (3) tot '0' (afb. 3).
6. Draai het contragewicht (2) (afb. 2) naar achteren of naar voren totdat de toonarm horizontaal in balans staat.
7. Plaats de gebalanceerde toonarm terug op de toonarmsteun en zet deze vast met de clip.
8. Houd het contragewicht (1) in positie terwijl u de dwarsdrukcompensatiemeter (2) op '0' stelt (afb. 4).

Naalddruk

De naalddruk moet worden afgesteld op de geïnstalleerde pick-up. (afb. 4)

1. Pas het hele contragewicht aan (1), inclusief de schaalverhouding met het benodigde gewicht (afb. 5).
2. Het gewicht voor de naalddruk kan worden afgelezen van de schaal.



Afb. 4

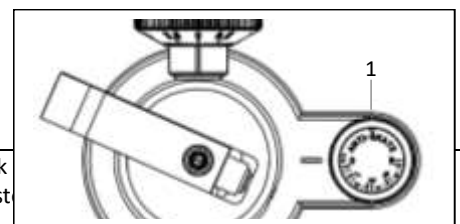
Opmerking:

De aanbevolen druk/ het aanbevolen gewicht voor de geleverde pick-up ligt tussen 1,8g en 2,0g.

Raadpleeg bij twijfel de fabrikant van de pick-up voor de aanbevolen waarden.

Het afstellen van de dwarsdrukcompensatie

De dwarsdruk trekt de toonarm naar het centrum van het draaiplateau. Hierdoor neemt de druk op de naald toe. De dwarsdrukCOMPENSATIE compenseert deze beweging en zorgt voor de ideale druk van de naald op de plaat.



Afb. 5

- Stel de dwarsdrukcompensatiemeter (1) op dezelfde waarde als de dwarsdruk (afb. 5).

Installatie

Stofkap

1. Plaats beide scharnieren (2) in de behuizingen (3) aan de achterkant van het draaiplateau.
2. Plaats de linker- en rechterhouder van de stofkap (1) gelijk over de scharnieren.



Aansluiting op de versterker

Het draaiplateau wordt geleverd met een ingebouwde phono-voorversterker. Deze kan zowel met de phono-ingang als de lijningang van de versterker worden verbonden.

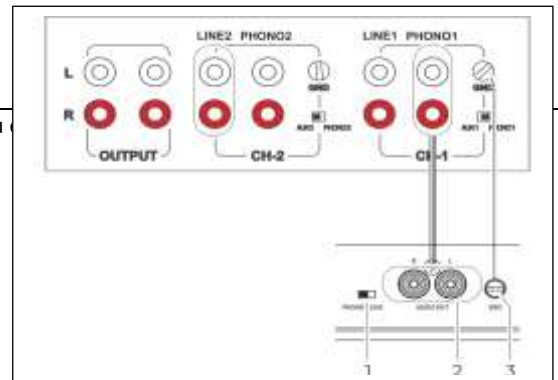
De ingebouwde phono-voorversterker kan aan- of uitgeschakeld worden via een schakelaar aan de achterkant van het draaiplateau.

Phono-aansluiting

1. Verbind de RCA-kabel met de audio-uitgang 'AUDIO OUT' (2) op het draaiplateau.
2. Stel de schakelaar (1) in op de positie: PHONO.
3. Verbind de aarding GND (3) met de versterker om ruis te vermijden.

Opmerking:

Wees er zeker van dat de kabelaansluiting correct is.
rood - rechterkanaal, wit - linkerkanaal

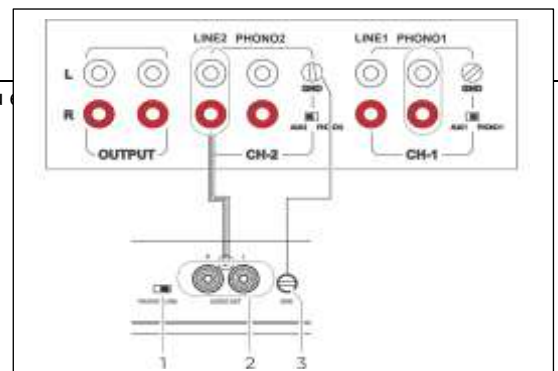


Lijningang

1. Verbind de RCA-kabel met de audio-uitgang 'AUDIO OUT' (2) op het draaiplateau.
2. Stel de schakelaar (1) in op de positie: LIJN.
3. Verbind de aarding GND (3) met de versterker om ruis te vermijden.

Opmerking:

Wees er zeker van dat de kabelaansluiting correct is.
rood - rechterkanaal, wit - linkerkanaal



Aansluiting op de stroomvoorziening

Bij dit product zijn verschillende adapterstekkers inbegrepen. Vind de adapter die geschikt is voor de stroomvoorziening.
Plaats deze aan de stroomvoorziening.

1. Plaats de adapter in de stroomvoorziening (A) en draai in de richting van de pijl.
2. Controleer of de adapter correct is afgesloten (B) en dat de markeringen gelijklopen.
3. Verbind de uitgangskabel van de voeding met de DC IN-ingang van het draaiplateau.
4. Sluit de voeding aan op een stopcontact.

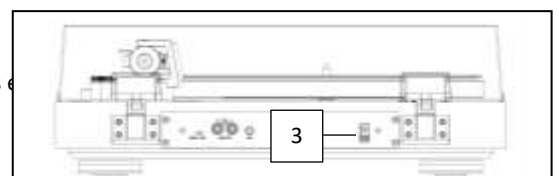
Opmerking:

Gebruik alleen door de fabrikant geleverde of goedgekeurde voeding.



ATTENTION Schade aan het draaiplateau!

Onjuiste spanning kan schade veroorzaken aan het product. Wees er zeker van dat de voeding aan de standaardspecificaties valt.

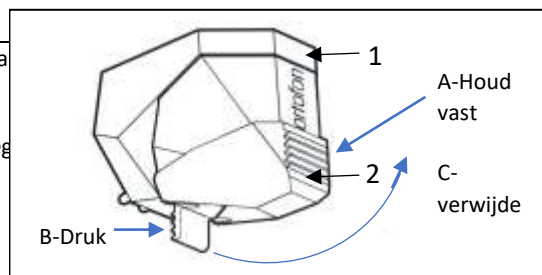


Het draaiplateau bedienen

De beschermkap van de naald verwijderen of bevestigen

Verwijder voorafgaand aan het afspelen van een grammofoonplaat de beschermkap van de naald.

1. Plaats de naaldkap (2) op de bodem (B) zoals zichtbaar in het diagram.
Houd hem in positie (A) terwijl u hem in een draaiende beweging naar boven beweegt.
2. Herplaats de kap na het afspelen van de grammofoonplaat.



De grammofoonplaat afspelen

1. Plaats een grammofoonplaat op het draaiplateau, gebruik een spindeladapter voor het afspelen van singles.
2. Stel de toerentalschakelaar in op het benodigde toerental. 33, 45 of 78. Het draaiplateau zal gaan bewegen.
3. Maak de beveiliging op de toonarmsteun los en hef de toonarm op met de lifthendel.
4. Haal de toonarm voorzichtig van de toonarmsteun af en plaats hem boven de eerste groef op de grammofoonplaat.
5. Gebruik de lifthendel om de toonarm te laten zakken.

Opmerking:

De toonarm kan op elk moment worden opgeheven, zelfs voor een korte periode. Het draaiplateau gaat door met draaien.

De grammofoonplaat afspelen

1. Gebruik de toonarmlifthendel om de toonarm op te tillen.
2. Plaats de toonarm voorzichtig boven de toonarmsteun.
3. Gebruik de lifthendel om de toonarm te laten zakken.
3. Bevestig de toonarm met de beveiliging op de toonarmsteun.
4. Zet de toerentalschakelaar op 'UIT' om het draaiplateau te stoppen.

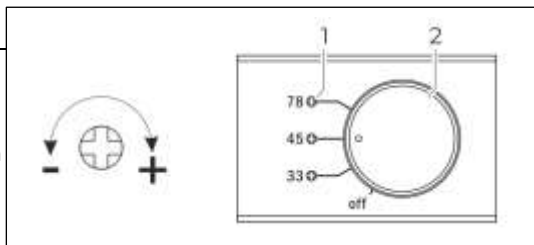
Instelling van het toerental

Alle drie de toerentalinstellingen kunnen individueel precies worden afgesteld.

1. Stel de toerentalschakelaar in op het benodigde toerental. (2)
2. Gebruik een kleine Philips schroevendraaier om de kleine afstelschroef te draaien

Opmerking:

De exacte toerentallen zijn al vooraf ingesteld in de fabriek.



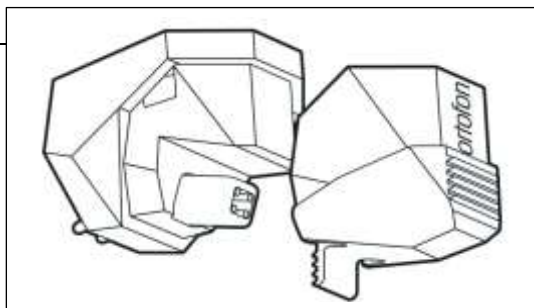
De naald vervangen

De naald wordt door het playbackproces op natuurlijke wijze blootgesteld aan slijtage. Daarom bevelen we aan deze regelmatig na te kijken.

1. Verwijder de naald door deze diagonaal naar beneden te trekken.
2. Plaats de naald door de tegenovergestelde beweging uit te voeren.

Opmerking:

Versleten of kapotte (versplinterde) naalden beschadigen de grammofoonplaten. Gebruik indien mogelijk het originele type bij het vervangen van de naald.



Reiniging & Probleemoplossing

De naald en grammofoonplaat reinigen

Reinig de naald en grammofoonplaat voorafgaand aan het afspelen van iedere grammofoonplaat. Hierdoor wordt voortijdige slijtage geminimaliseerd.

ATTENTION

Schade aan de onderdelen!

1. Veeg voorzichtig met de naaldborstel van voor naar achteren onder de naald.
2. Gebruik voor het reinigen van een grammofoonplaat een koolstofborstel om voorzichtig diagonaal over de grammofoonplaat te vegen.

Opmerking:

Borstels en onderdelen zijn beschikbaar in de Dualwinkel: www.dual.de

Warning



Reinigen

Gevaar - elektrische schok!

Om de kans op een elektrische schok te voorkomen moet u het apparaat niet reinigen met een natte doek of onder stromend water.

Haal voorafgaand aan het reinigen de stekker uit het stopcontact.

ATTENTION

Schade aan de onderdelen!

Gebruik geen schuursponzen, reinigingspoeder of oplosmiddelen zoals alcohol en benzine. Gebruik om het apparaat en de grammofoonplaten te reinigen uitsluitend reinigingsmiddelen die speciaal voor dit doel gefabriceerd zijn (antistatisch).

Keine Scheuerschwämme. Scheuerpulver und Lösungsmittel wie Alkohol oder Benzin zur Reinigung verwenden.

| Symptomen - mogelijke oorzaken | Oplossingen |
|---------------------------------------------------------------------------------|---------------------------------------------------------------------------------------------------------------------------------------------------------------------------------------------------------------------------------------------------------------------------------------------------------------------------------------------------------------------------------------------------------------------|
| De toonarm slaat groeven over, schuift over de grammofoonplaat of beweegt niet. | <ul style="list-style-type: none">• De platenspeler is niet horizontaal gepositioneerd. Plaats de platenspeler op een horizontale basis.• De grammofoonplaat is vuil of bekrast. Reinig de grammofoonplaat met een grammofoonplaatreiniger of verwissel de grammofoonplaat. <p>De naalddruk van de toonarm kan te laag zijn. Pas de naalddruk aan en controleer de dwarsdrukcompensatie.</p> |
| Slechte geluidskwaliteit, harde statische ruis, geluidsonderbrekingen enz. | <ul style="list-style-type: none">• De naald is vuil of versleten. Reinig de naald met een borstel.• De naald is mogelijk beschadigd. Verwissel indien noodzakelijk de naald.• De grammofoonplaat is vuil of stoffig. Reinig de grammofoonplaat met een grammofoonplaatreiniger. |
| Het geluid is te zacht of hard en vervormd. | <ul style="list-style-type: none">• De platenspeler is niet aangesloten op de juiste ingang voor de versterker. <p>De interne phono-voorversterker is verkeerd afgesteld. Stel de schakelaar aan de achterkant van het draaiplateau opnieuw in.</p> <ul style="list-style-type: none">• Raadpleeg de handmatige instelling: Installatie - Aansluiting op versterker |
| Het geluid gonst of de toon is inconsistent. | <p>De riemaandrijving is te los en moet worden vervangen.</p> |



Fabrikant

DUAL GmbH · Graf-Zeppelin-Str. 7 · D-86899 Landsberg
www.dual.de · E-Mail: support@dual.de