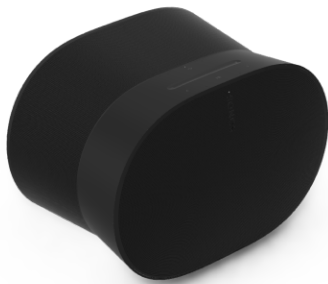


Era 300

Guides > Era 300



Overzicht



De premium smart speaker ontworpen voor ruimtelijke audio

- Stream content via wifi, Bluetooth® of gebruik de USB-C-lijningang (hiervoor is een adapter).
- Ondersteunt ruimtelijke audio met Dolby Atmos Music.
- Eenvoudige bediening met de Sonos-app, je stem of de intuïtieve touchbediening.
- Twee aparte microfoonknoppen voor gemak en privacy.
- Combineer twee Era 300-speakers met Sonos Arc of Beam (Gen 2) voor meerkanaals surround sound.
- Compatibel met je andere Sonos S2-speakers, zodat je in meerdere kamers kunt luisteren.
- Zie **[Installatie](#)** als je klaar bent om een Sonos Era 300 toe te voegen aan je systeem.

Toetsen en lampjes

Knop

Bediening

Beschrijving



Volumeregeling

- Volume omhoog (schuif naar rechts of tik op +)
- Volume omlaag (schuif naar links of tik op -)

Opmerking: Als de muziek speelt, houd je + of - ingedrukt om het volume snel te veranderen.



Play/Pauze

- Druk één keer om audio af te spelen of te pauzeren.
 - Houd ingedrukt voor het toevoegen van de audio die in een andere kamer wordt afgespeeld.
-

Knop**Bediening****Beschrijving**

**Volgende/Vorige**

- Druk op > om door te gaan naar het volgende nummer.
- Druk op < om naar het vorige nummer te gaan.

Opmerking: Je kunt geen nummer overslaan of naar een vorig nummer gaan als je naar een radiostation luistert.

**Spraakservices aan/uit**

Druk op het microfoonpictogram om spraakservices in of uit te schakelen.

- Als het statuslampje brandt, is spraakbediening mogelijk (de microfoonschakelaar aan de achterkant moet ook aan staan).
 - Als het statuslampje niet brandt, is stembediening uitgeschakeld.
-
-

Knop

Bediening

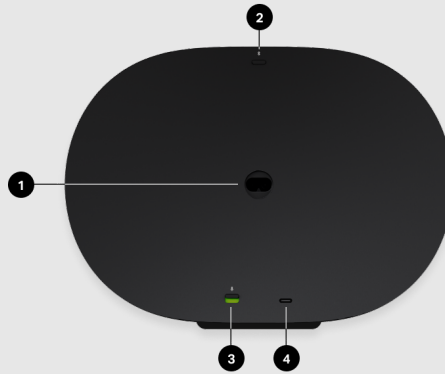
Beschrijving



Statuslampje

Laat zien of het product is verbonden met wifi, geeft aan of het volume uit staat en meldt fouten. **Meer informatie**

Connectorpaneel



1

Netvoedingsingang

Gebruik uitsluitend de bijgeleverde stroomkabel (bij gebruik van een andere dan de bijgeleverde stroomkabel vervalt de garantie).

2

Bluetooth-knop

- Houd de knop ingedrukt om een nieuw apparaat te koppelen.
- Druk één keer op de knop om weer verbinding te maken.

Zet aan of uit om alle productmicrofoons in of uit te schakelen.

- Als de schakelaar uit (omlaag) staat, zijn de microfoons uitgeschakeld en zijn microfoonafhankelijke functies, zoals Trueplay snel tunen en spraakservices niet beschikbaar.
- Als de schakelaar aan (omhoog) staat, zijn microfoonafhankelijke functies als Trueplay beschikbaar. (Spraakservices zijn beschikbaar als het statuslampje voor spraakservices bovenop het product ook brandt.)

Opmerking: Voor het gebruik van spraakservices moet de microfoonschakelaar aan staan en moet het statuslampje voor spraakservices branden.

De USB-C-poort is ontworpen voor lijningang- en ethernetverbindingen met de Sonos-lijningangsadapter of combo-adapter (worden apart verkocht). Het is geen stroombron voor de speaker en moet niet worden gebruikt om andere apparaten op te laden.

- **Ethernet:** Gebruik de Sonos combo-adapter en een ethernetkabel om Era 300 rechtstreeks aan te sluiten op je router als je je speaker met een kabel wilt aansluiten (handig als je wifinetwerk soms hapert).
- **Lijningang:** Gebruik de Sonos-lijningangsadapter of combo-adapter om je platenspeler, cd-speler, projector of een ander apparaat aan te sluiten.

Locatie selecteren

Trueplay-tuning brengt het geluid in balans waar je Era 300 ook neerzet. Maar om de speaker op de meest effectieve manier geluid te laten projecteren, volgen hier een aantal richtlijnen:


- Voor een optimale geluidskwaliteit moet Era 300 binnen worden geplaatst met ongeveer 60cm ruimte boven de speaker. Plaatsing in een omsloten ruimte zoals een boekenkast wordt niet aanbevolen omdat dit de verspreiding en helderheid van het geluid negatief kan beïnvloeden.
- Bevestig je een Era 300 binnen 60cm van een plafond, hang hem dan ondersteboven voor het beste geluid.
- Plaats je Era 300 naast een muur of in een kast, laat dan 2,5cm ruimte vrij aan de achterkant van de speaker en 20cm aan beide zijkanen.
- Als u de Era 300-luidsprekers als surroundluidsprekers gebruikt, laat dan minimaal 20,3cm ruimte vrij aan de zijkanten van elke luidspreker.
- Gebruik je Era 300-speakers als surroundspeakers, laat dan minstens 20cm ruimte vrij zijkanten van beide speakers.
- Bij traditionele stereo-installaties is er doorgaans één ideale plek in de kamer voor de beste luisterbeleving. Era 300 stuurt het geluid echter in elke richting. Dit betekent dat je van rijke details kunt genieten waar je ook gaat zitten.

Opmerking: Zet Era 300 niet verticaal of heel schuin neer, want dan stopt het geluid.

Koppelen via bluetooth

1. Zet bluetooth aan in de instellingen van je apparaat.
2. Houd de bluetooth-knop aan de achterkant van het product ingedrukt tot je een geluidssignaal hoort. Laat de knop vervolgens los. Het statuslampje knippert blauw als de speaker klaar is om te koppelen.
3. Selecteer **Sonos Era 300** uit de lijst beschikbare apparaten in je bluetooth-instellingen. Je mobiele apparaat maakt de volgende keer automatisch verbinding.

Lijningang

Sluit een audioapparaat, zoals een projector, cd-speler of platenspeler (met een ingebouwde phono-voorversterker), aan op een Sonos-product met een lijningangspoort (Era 300, Era 100, Amp, Port of Five). Ga dan naar  > **Lijningang** om de bron te selecteren en te beginnen met afspelen.

Opmerking: Voor Era 300 en Era 100 heb je een Sonos/lijningangsadapter of combo adapter nodig (**worden apart verkocht**). Voor andere producten kan een ander type lijningangsadapter nodig zijn afhankelijk van je audiobron.

Meer informatie

Microfoon aan/uit

Er zijn twee manieren waarop je de microfoons op Era 300 kunt bedienen:

Een universele microfoonschakelaar aan de achterkant schakelt alle microfoons in en uit.

Een spraakserviceknop bovenop de speaker schakelt spraakservices in en uit zonder dat dit van invloed is op de microfoons die nodig zijn voor Trueplay en andere microfoonafhankelijke functies.

- Als beide ingeschakeld zijn, zijn stembediening en alle microfoonafhankelijke functies beschikbaar.
- Als beide uitgeschakeld zijn, zijn stembediening en alle microfoonafhankelijke functies niet beschikbaar.
- Wanneer de universele microfoonschakelaar aan staat en het spraakservicelampje uit is, dan zijn Trueplay en andere microfoonafhankelijke functies beschikbaar maar is stembediening uitgeschakeld.

Spraakdiensten

Gebruik je stem om je Sonos-systeem te bedienen met een Sonos-product met stembediening. Je kunt content afspelen en bedienen, het volume harder of zachter zetten en meer.

- **Sonos Voice Control:** bedien je hele Sonos-systeem makkelijk handsfree en met ongekeerde privacy. Sonos Voice Control kun je direct gebruiken. Het toevoegen duurt maar een paar seconden wanneer je je speakers installeert. [**Meer informatie**](#)
- **Amazon Alexa:** je hebt de Sonos-app en de Alexa-app nodig met de Sonos-vaardigheid ingeschakeld. U brengt tijdens het instellen enkele wijzigingen aan in beide apps. [**Meer informatie**](#)
- **Siri:** je hebt de Apple Home-app nodig. Voeg met AirPlay 2 compatibele Sonos-speakers toe aan de Apple Home-app en gebruik vervolgens een iPhone, iPad of Apple TV om Siri te vragen muziek af te spelen (momenteel alleen mogelijk met Apple Music). [**Meer informatie**](#)

Opmerking: Stembediening wordt nog niet in elk land ondersteund. Deze functie is beschikbaar zodra Sonos samen met een spraakdienst in jouw regio wordt gelanceerd.

Trueplay™

Trueplay-tuning meet hoe geluid weerkaatst vanaf muren, meubels en andere oppervlakken in een kamer. Daarna finetunet het je Sonos-speaker, zodat hij altijd geweldig klinkt, waar je de speaker ook neerzet.

Kies tijdens het installeren de Trueplay-optie die het beste werkt voor jou en je ruimte. Wil je later opnieuw afstemmen, ga dan naar **Instellingen > Systeem**, kies een kamer en selecteer **Trueplay**.

Opmerking: Als VoiceOver is ingeschakeld op je iOS-apparaat, dan is Trueplay-tuning niet beschikbaar. Schakel het uit in de instellingen van je apparaat voordat je de speakers tunet.

Geavanceerd tunen

Geavanceerd tunen is aangepast en nauwkeurig. Het duurt ongeveer 5 minuten en maakt gebruik van de microfoon op een iOS-apparaat (met iOS 8 of hoger) terwijl je door de kamer beweegt en het geluid wordt gefinetuned voor de ruimte.

Opmerking: Geavanceerd tunen is de beste keus voor grotere kamers (het kan zijn dat de tunen minder exact is in ruimtes met een open ontwerp).


Snel tunen

Snel tunen is vlug, moeiteloos en toegankelijk. Het duurt ongeveer een minuut en maakt gebruik van de microfoon op je Sonos-product voor het detecteren van de omgeving. Je hoeft dus niet door de kamer te bewegen tijdens het tunen.

Opmerking: Snel tunen is mogelijk met zowel iOS als Android en is een goede keus voor kleinere kamers of ruimtes waar je niet zo makkelijk doorheen beweegt.

Automatische Trueplay


Draagbare Sonos-producten zoals Sonos Roam en Move kunnen zichzelf automatisch afstemmen. Automatische Trueplay gebruikt de microfoon van je speaker om de omgeving te detecteren en stemt het geluid van tijd tot tijd opnieuw af zodat je altijd geweldig geluid krijgt waar je speaker ook staat en waar je ook naar luistert.

Ga naar  > **Systeem** en selecteer je draagbare speaker om automatische Trueplay in te schakelen.

Stereopaar installeren


Je kunt twee Sonos-speakers in dezelfde kamer als paar gebruiken om een breder stereogeluid te creëren. Eén speaker fungeert als het linkerkanaal en de andere als het rechterkanaal.

Opmerking: De Sonos-speakers in het stereopaar moeten van hetzelfde type zijn.

1. Plaats de speakers 2,5 tot 3 m uit elkaar. Je favoriete luisterpositie moet ongeveer 2,5 tot 4 meter van de gekoppelde speakers zijn verwijderd. Bij een kleinere afstand hoor je de bass beter, een grotere afstand verbetert het stereobeeld.
2. Ga naar  > **Systeem**.
3. Selecteer een van de speakers die je in het stereopaar wilt gebruiken, kies dan **Stereopaar installeren** om te beginnen. [Meer informatie](#)

Surroundspeakers installeren

Je kunt twee Sonos-speakers (van hetzelfde model) of een Sonos Amp en je favoriete niet-Sonos-speakers heel eenvoudig veranderen in een afzonderlijk linker- en rechterkanaal voor je home cinema. Met Era 300 wordt het geluid alle kanten opgestuurd. Het is dus niet nodig om de sweetspot in de kamer te zoeken.

1. Plaats de speakers zo dat de voorste grilles richting de tv wijzen.
2. Ga naar  > **Systeem**.
3. Selecteer een kamer met een soundbar en kies **Surroundspeakers toevoegen** om te beginnen.

Opmerking: Als je de kamers groepeert of een stereopaar aanmaakt, dan krijg je geen surround sound.

Meer informatie

Geluidsinstellingen surround-audio

Tijdens het installeren wordt surround sound voor je kamer geoptimaliseerd. Deze instellingen zijn aanpasbaar:

Surroundspeakers

Zet surround sound **Aan** of **Uit**.

Tv-niveau

Pas het surroundvolume voor de audio van de tv aan.


Muziekniveau

Pas het surroundvolume voor muziek aan.

Muziek afspelen

Sfeervol (subtiel) of **Volledig** (luider, volledig bereik). Is niet van toepassing op het afspelen van Dolby Atmos Music-audio.

Productinstellingen

Je kunt Sonos-producten aanpassen aan de omgeving. Ga naar  > **Systeem** en selecteer een product.

Kamernaam

Als je je speaker in een nieuwe kamer neerzet, kun je de naam wijzigen in **Instellingen**.

Wifi uitschakelen

(niet bij draagbare producten)

Je kunt de wifi van je speaker uitschakelen wanneer hij is aangesloten op je netwerk met een ethernetkabel. Hierdoor wordt het stroomverbruik verlaagd en het kan de connectiviteit voor sommige bekabelde speakers verbeteren. Voor producten zoals Amp en Port kan het uitschakelen van wifi de interne temperatuur verlagen wanneer ze in een rack worden geplaatst of worden gestapeld.

Wanneer je een Sonos combo-adapter aansluit met de ethernetkabel, wordt wifi uitgeschakeld voor Era 100 en Era 300.

[Meer informatie](#)

EQ

Sonos-producten worden afgeleverd met voorgeprogrammeerde equalizerinstellingen. Je kunt de geluidsinstellingen (bass, treble, balans of loudness) aan je persoonlijke voorkeuren aanpassen. **[Meer informatie](#)**

Trueplay

Trueplay past het geluid aan op je omgeving en wat je afspeelt. Draagbare producten kunnen zichzelf automatisch afstemmen. [Meer informatie](#)

Volumelimiet

Je kunt voor elke kamer een maximaal volume instellen. [Meer informatie](#)

Statuslampje

Laat zien of de speaker is verbonden met wifi, geeft aan of het volume uit staat en meldt fouten. [Meer informatie](#)

Opmerking: Als je het lampje storend vindt, kun je het uitschakelen in **Instellingen**.

Touchbediening

Je kunt de touchbediening op je speaker uitschakelen. Je kunt dit bijvoorbeeld doen om te voorkomen dat een kind of nieuwsgierig huisdier per ongeluk de weergave of het volume verandert. [Meer informatie](#)

Batterijbesparing (draagbare producten)

Om de batterij te sparen kun je je draagbare speaker zo instellen dat hij automatisch uitschakelt in plaats van in de slaapstand te gaan. Hij wordt pas weergegeven in de Sonos-app als hij weer aan staat.

Lijningang

(producten die content kunnen afspelen via lijningang)

Sluit een audioapparaat zoals een platenspeler of stereosysteem aan op Amp, Port of Five. Ga naar **Bladeren > Lijningang** en selecteer de bron om te beginnen met afspelen.

Je kunt de lijninganginstellingen zoals naam bron, audioniveau en automatisch afspelen aanpassen.

Accessoires

Vind de perfecte accessoires voor je Sonos-systeem, speciaal ontworpen voor je Sonos-producten.

Ga voor een volledig overzicht van met Sonos compatibele standaarden, muurbeugels, opladers en kabels naar **Accessoires** op onze website.

Era 300-standaard

Speciaal ontworpen standaard voor Sonos Era 300 houdt de speaker stevig op zijn plek.

- Vaste hoogte, perfect voor home cinema-surroundspeakers
- Eenvoudig te monteren.
- De stroomkabels van de speakers worden netjes weggewerkt in de kabelgoot in de stang.

Opmerking: De complete collectie standaards, muurbeugels en kabels die compatibel zijn met Sonos vind je op onze website onder **Accessoires**.

Wat zit er in de doos?

Elke Sonos Era 300-standaard bestaat uit:

- 1 onderstel
- 1 stang
- 1 speakerplateau
- 1 stangdop
- Montageset met 4 schroeven (3 wit en 1 zwart, of 4 zwart), 1 sluitring

Opmerking: Sonos-speakers worden apart verkocht.

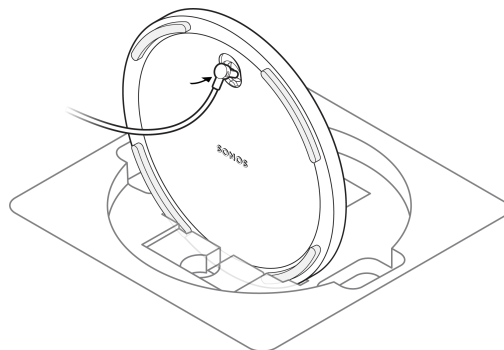
Benodigdheden

- Kruiskopschroevendraaier

Installeren

1

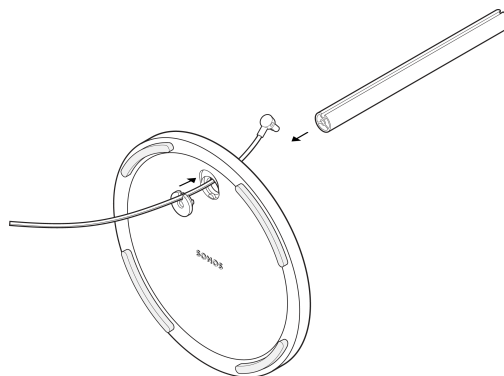
Haal alles uit de doos en plaats het onderstel in de gleuf in de verpakking zodat het stevig op zijn plaats blijft tijdens de volgende stappen. Steek het uiteinde van de stroomkabel van de Sonos Era 300-speaker in de opening in het onderstel van de standaard en leidt de kabel door de kabelgoot in de stang.



Let op: Deze standaard kan alleen gebruikt worden voor Sonos Era 300.

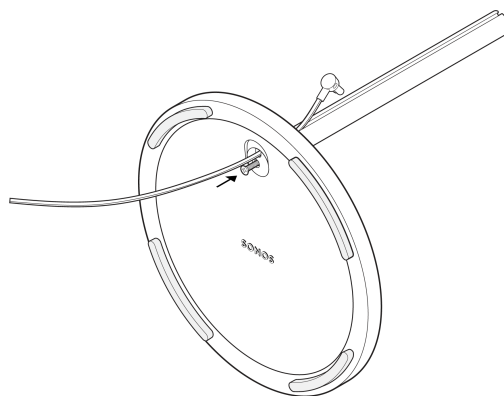
2

Plaats de sluitring zo dat de uitlijningspennetjes naar binnen wijzen. Lijn de stang daarna uit met het onderstel en gebruik de uitlijningspennetjes als hulpmiddel.



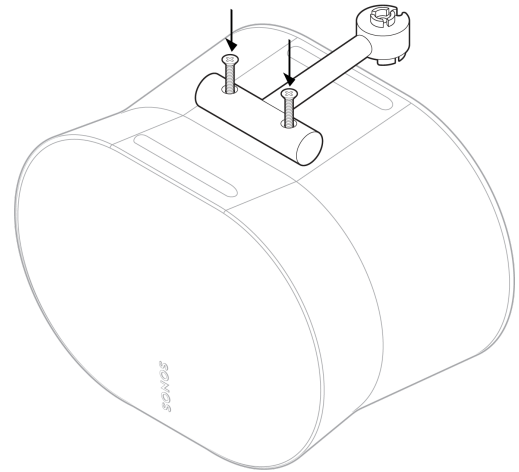
3

Bevestig het onderstel (met de sluitring) aan de stang met 1 zwart schroef (meegeleverd) en een kruiskopschroevendraaier. Controleer of de kabel nog steeds vrij heen en weer kan schuiven.



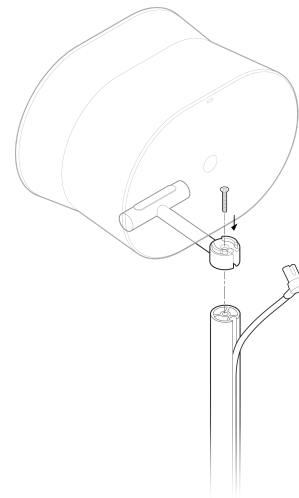
4

Bevestig het speakerplateau aan de onderkant van de speaker met 2 schroeven (meegeleverd).



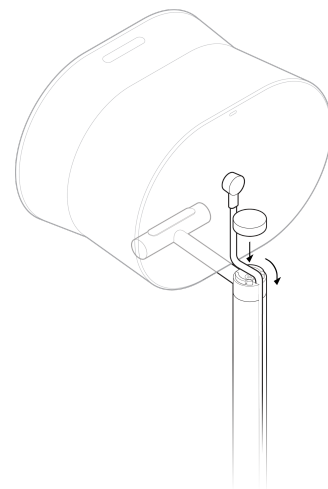
5

Bevestig het speakerplateau met de andere schroef (meegeleverd) aan de stang. Steek de stroomkabel in de speaker. Voor deze stap kan het handig zijn als iemand anders de speaker vasthoudt.



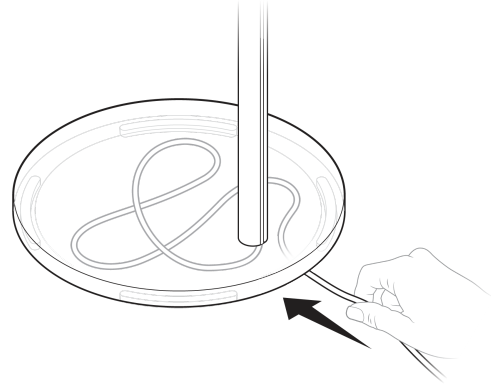
6

Klik het dopje van de stang op de bovenkant van de stang om de stroomkabel te verbergen. Zorg ervoor dat de kabel niet bekneld raakt. Duw de stroomkabel vervolgens van boven naar beneden in de kabelgoot in de stang.



7

Plaats de standaard op <de gewenste plek. Steek de stekker van de speaker in een stopcontact en werk het teveel aan snoer weg onder het onderstel.



Era 300-muurbeugel

- De makkelijk te installeren muurbeugel voor Sonos Era 300.
- Draagt het gewicht van je speaker en zet hem vast.
- Je kunt nog steeds bij alle poorten, knoppen en touchbediening en je kunt de kabel van je speaker netjes wegwerken.
- Meerdere mogelijkheden om je speaker te positioneren voor het beste geluid.

Belangrijk: Deze muurbeugel kan alleen gebruikt worden voor de Sonos Era 300 (wordt apart verkocht) en is ontworpen voor houtskeletwanden.

Wat zit er in de doos?

Elke speciaal ontworpen Sonos Era 300-muurbeugel bestaat uit:

- 1 muurbevestiging
- 1 muurbeugel
- Montageset met 4 schroeven

Benodigheden

- Potlood
- Waterpas
- Materiaaldetector
- Kruiskopschroevendraaier
- Elektrische boormachine

Kies de richting

Rechttop aan een muur bevestigen

- De speaker rechttop bevestigen is geschikt voor de meeste locaties.
- De speaker kan naar links en rechts draaien of omhoog en omlaag kantelen.



Omgekeerd aan een muur bevestigen (op de kop)

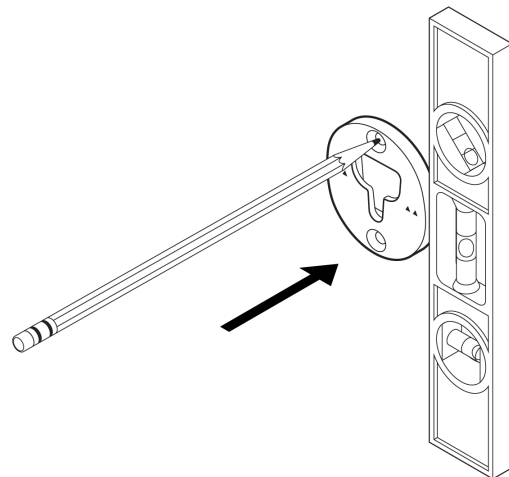
- Het omgekeerd bevestigen van de speaker wordt aanbevolen als de speaker binnen 60 cm van een plafond wordt geïnstalleerd om het omlaaggerichte geluid te optimaliseren.
- De speaker kan naar links en rechts draaien of omhoog en omlaag kantelen.
- Wanneer de speaker omgekeerd aan een muur wordt bevestigd, kan de stroomkabel vanaf boven of onder worden geleid.



Recht op bevestigen.

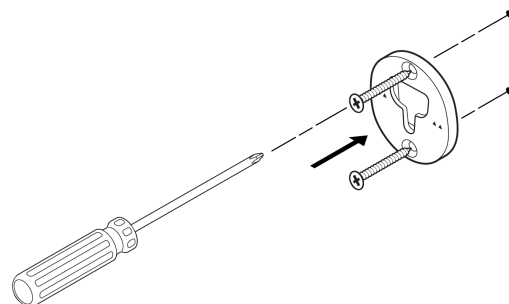
1

Zoek een muurstijl. Plaats de beugel tegen de muur. Gebruik een waterpas om te controleren of hij goed is uitgelijnd en markeer de schroefgaten. Verwijder de beugel.



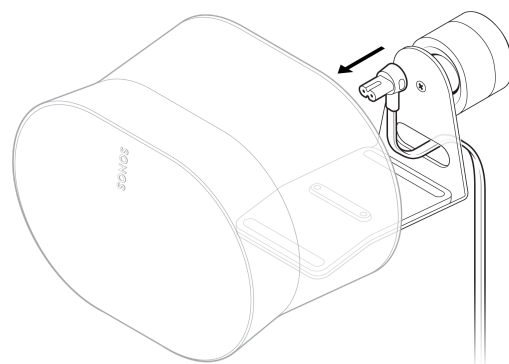
2

Boor de gaten voor in een stijl met een boor van 3,5 mm. Zorg dat de kleine pijlen omhoog wijzen als je de beugel tegen de muur plaatst. Bevestig de beugel met 2 lange muurbeugelschroeven (meegeleverd) en een elektrische boor of kruiskopschroevendraaier.



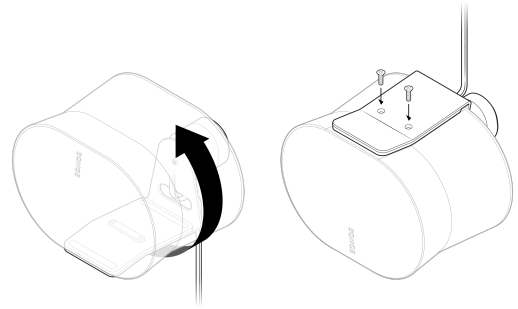
3

Leid de stroomkabel van de speaker door de opening aan de achterkant van de beugel en steek hem in de speaker.



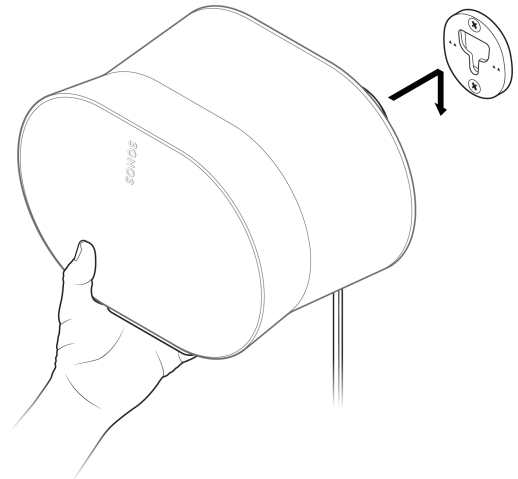
4

Draai de speaker 180° zodat de schroefgaten omhoog wijzen. Bevestig het speakerplateau aan de speaker met 2 korte speakerbeugelschroeven (meegeleverd).



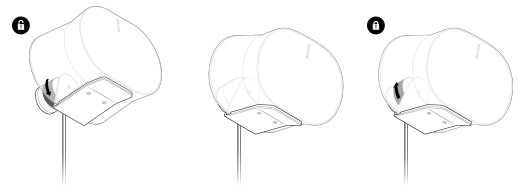
5

Lijn de beugel uit met het beugelgat, schuif de beugel omlaag en vergrendel hem. Controleer of de muurbeugel en speaker goed aan elkaar bevestigd zijn voordat je de speaker loslaat.



6

Wil je de stand van de speaker aanpassen voor een optimaal geluid, ontgrendel de speaker dan door de kraag op de beugel 90° linksom te draaien. Plaats de speaker in de gewenste stand en draai de kraag 90° rechtsom om de beugel te vergrendelen.

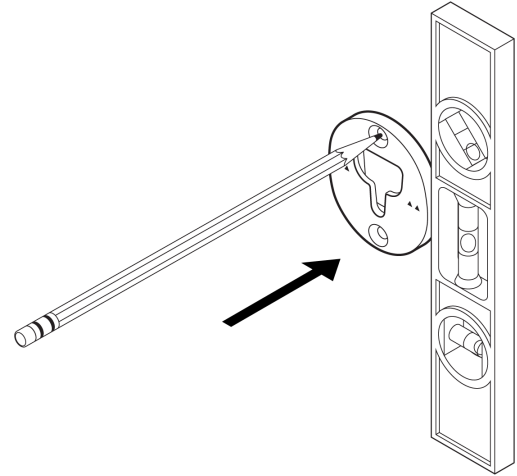


Let op: De beugel kan alleen in bepaalde standen worden gezet om te zorgen voor de best mogelijke geluidskwaliteit. Forceer de beugel niet in een andere stand.

Omgekeerd bevestigen

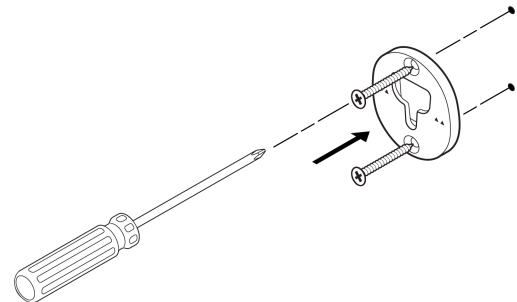
1

Zoek een muurstijl. Plaats de beugel tegen de muur. Gebruik een waterpas om te controleren of hij goed is uitgelijnd en markeer de schroefgaten. Verwijder de beugel.



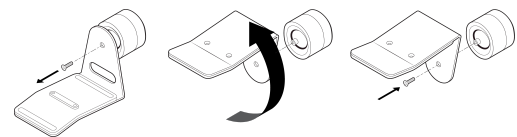
2

Boor de gaten voor in een stijl met een boor van 3,5 mm. Zorg dat de kleine pijlen omhoog wijzen als je de beugel tegen de muur plaatst. Bevestig de beugel met 2 lange muurbeugelschroeven (meegeleverd) en een elektrische boor of kruiskopschroevendraaier.



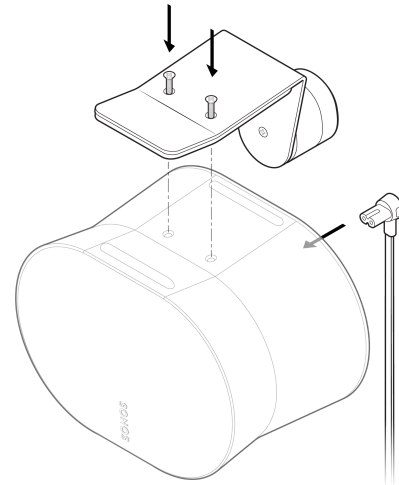
3

Verwijder de schroef uit de beugel. Draai de beugel 180 graden zodat de schroefgaten omhoog wijzen. Draai vervolgens de schroef weer in de beugel.



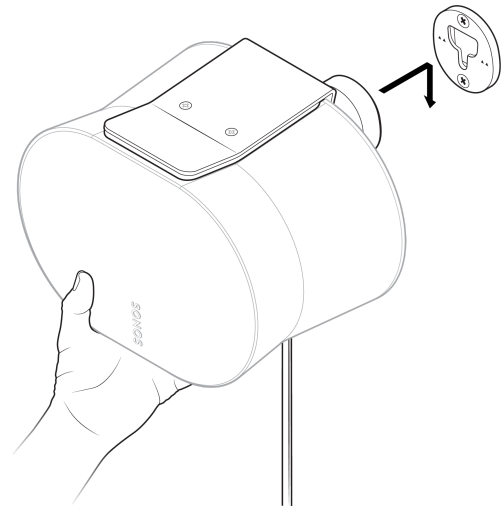
4

Steek de stroomkabel in de speaker.
Bevestig de speaker vervolgens aan
de beugel met 2 korte
speakerbeugelschroeven
(meegeleverd).



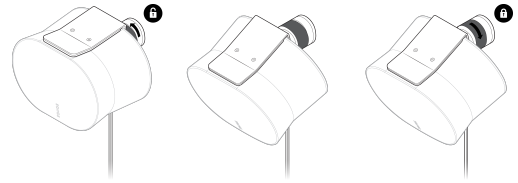
5

Lijn de beugel uit met het beugelgat,
schuif de beugel omlaag en
vergrendel hem. Controleer of de
muurbeugel en speaker goed aan
elkaar bevestigd zijn voordat je de
speaker loslaat.



6

Wil je de stand van de speaker aanpassen voor een optimaal geluid, ontgrendel de speaker dan door de kraag op de beugel 90° linksom te draaien. Plaats de speaker in de gewenste stand en draai de kraag 90° rechtsom om de beugel te vergrendelen.



Let op: De beugel kan alleen in bepaalde standen worden gezet om te zorgen voor de best mogelijke geluidskwaliteit. Forceer de beugel niet in een andere stand.

Specificaties

Kenmerk

Beschrijving

GELUID

Versterker

Zes D-klasse digitale versterkers die perfect zijn afgestemd op de unieke akoestische architectuur van de speaker.

Tweeters

Vier tweeters zorgen voor getrouwe weergave van hoge en middenfrequenties. De naar voren gerichte middelste tweeter creëert een evenwichtig centraal geluidsbeeld terwijl twee naar opzij gerichte mid-tweeters zorgen voor stereoseparatie. Een omhooggerichte tweeter weerkaatst het geluid via het plafond als Dolby Atmos-content wordt gespeeld.

Woofers

Twee woofers maximaliseren lage tonen en zijn naar links en rechts gericht om stereoweergave te ondersteunen.

Microfoons

- Far-field microfoons
 - Alle microfoons, inclusief stembediening, kunnen worden uitgeschakeld met de microfoonschakelaar aan de achterkant van de speaker.
-
-

Kenmerk**Beschrijving**

Aanpasbare EQ

Pas de bass, treble en loudness aan met de Sonos-app.

Trueplay™

Deze software meet de unieke akoestiek van de kamer en stemt de EQ daarop af. Compatibel met iOS- en Android-apparaten (Microfoonschakelaar moet aan staan.)

Stereopaar

Gebruik twee speakers als aparte linker- en rechterkanaalspeaker voor een bredere, diepere sound.

Dolby Atmos®

Bij ruimtelijke audiatechnologieën, zoals Dolby Atmos, kunnen makers individuele geluiden overal om je heen in een 3D-ruimte plaatsen voor een meer meeslepende en realistische luitsterbeleving.

Home cinema

Voeg twee Era 300-speakers toe als surroundspeakers voor een meeslepende surround sound-ervaring.

NETVOEDING/VERBINDING

Wifi

Met Sonos S2: Maakt verbinding met wifi met iedere 802.11a/b/g/n/ac/ax van 2,4 GHz of 5 GHz.

Kenmerk	Beschrijving
Bluetooth	<p>Bluetooth 5.0 ondersteunt audiostreaming vanaf apparaten met bluetooth.</p> <p>Druk op de bluetooth-knop om verbinding te maken met een bluetooth-apparaat.</p>
Stroomtoevoer	<p>Automatisch schakelende 100-240 VAC ~ 50/60 Hz 2,3 A universele ingang.</p>
USB-C-poort	<p>Eén USB-C-poort.</p> <ul style="list-style-type: none">• Sluit een audiobron aan met een aux-kabel en de Sonos lijningangsadapter.• Sluit je router aan met een ethernetkabel en de Sonos combo-adapter. (Alle accessoires worden apart verkocht.)
CPU	<p>Quad Core 4 x A 55 1,9 GHz</p>
Geheugen	<p>2 Gb DDR4 8 Gb NAND</p>
Sonos S2	<p>Installeer en bedien Era 300 met de nieuwste versie van de Sonos-app.</p>
Lijningang	<p>Met een Sonos-lijningangsadapter kun je je apparaten verbinden door middel van een 3,5mm audiolijningangsverbinding (adapter wordt apart verkocht).</p>

Kenmerk	Beschrijving
Apple AirPlay 2	Werkt met Airplay 2 op Apple-apparaten met iOS 11.4 of hoger.
Stembediening	<ul style="list-style-type: none">• Geïntegreerde stembediening• Wanneer het stembedieningslampje uit is, luisteren spraakassistenten niet, maar andere microfoonafhankelijke functies (bijv. Trueplay) zijn nog wel actief.
DETAILS/AFMETINGEN	
Afmetingen (h x b x d)	160 x 260 x 185 mm
Gewicht	4,42 kg
Bedrijfstemperatuur	0°C tot 40°C
Opslagtemperatuur	-20°C tot 70°C
Kleuren/afwerking	<ul style="list-style-type: none">• Kleuren: wit, zwart• Afwerking: mat
Inhoud verpakking	<ul style="list-style-type: none">• Sonos Era 300, stroomkabel van 2 m, snelstartgids

Opmerking: Specificaties kunnen zonder kennisgeving worden gewijzigd.

Belangrijke veiligheidsinformatie

1. Lees deze aanwijzingen.
2. Bewaar deze aanwijzingen.
3. Let op alle waarschuwingen.
4. Volg alle aanwijzingen.
5. Gebruik dit apparaat niet in de buurt van water.
6. Alleen reinigen met een droge, zachte doek. Huishoudelijke schoonmaakmiddelen of oplosmiddelen kunnen de afwerking van je Sonos-producten beschadigen.
7. Blokkeer geen ventilatieopeningen. Installeer volgens de aanwijzingen van de fabrikant.
8. Installeer niet in de buurt van warmtebronnen zoals radiatoren, verwarmingsroosters, kachels of andere apparaten die warmte produceren.
9. Zorg ervoor dat er niet over de stroomkabel kan worden gelopen en dat de kabel niet wordt bekneld, vooral bij de stekkers, stopcontacten en waar hij uit het apparaat komt.
10. Gebruik alleen door de fabrikant gespecificeerde hulpstukken/accessoires.
11. Haal bij onweer of als je het apparaat lang niet gebruikt de stekker uit het stopcontact.
12. Dit product heeft geen onderdelen waarop de gebruiker onderhoud kan uitvoeren. Open of demonteer het product niet en probeer het niet te repareren of onderdelen te vervangen. Laat al het onderhoud door gekwalificeerd Sonos-onderhoudspersoneel uitvoeren. Onderhoud is nodig als het apparaat schade heeft opgelopen, bijvoorbeeld wanneer een stroomkabel of een stekker beschadigd is, een vloeistof of een voorwerp in het apparaat is terechtgekomen, het apparaat is blootgesteld aan regen of vocht, het apparaat niet normaal werkt of wanneer het apparaat is gevallen.
13. De stekker van de stroomkabel moet makkelijk bereikbaar zijn om het apparaat te kunnen loskoppelen.
14. **Waarschuwing:** Stel het apparaat niet bloot aan regen of vocht om het risico op brand of elektrische schokken te beperken.
15. Stel het apparaat niet bloot aan druppels of spatten en plaats geen met vloeistof gevulde voorwerpen, zoals vazen, op het apparaat.

16. Voor verbindingen tussen dit apparaat en externe apparatuur moet een afgeschermd kabel worden gebruikt om te voldoen aan de FCC-radiofrequentielimieten.