

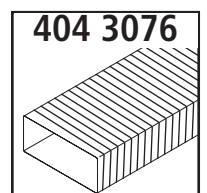
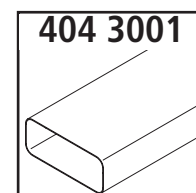
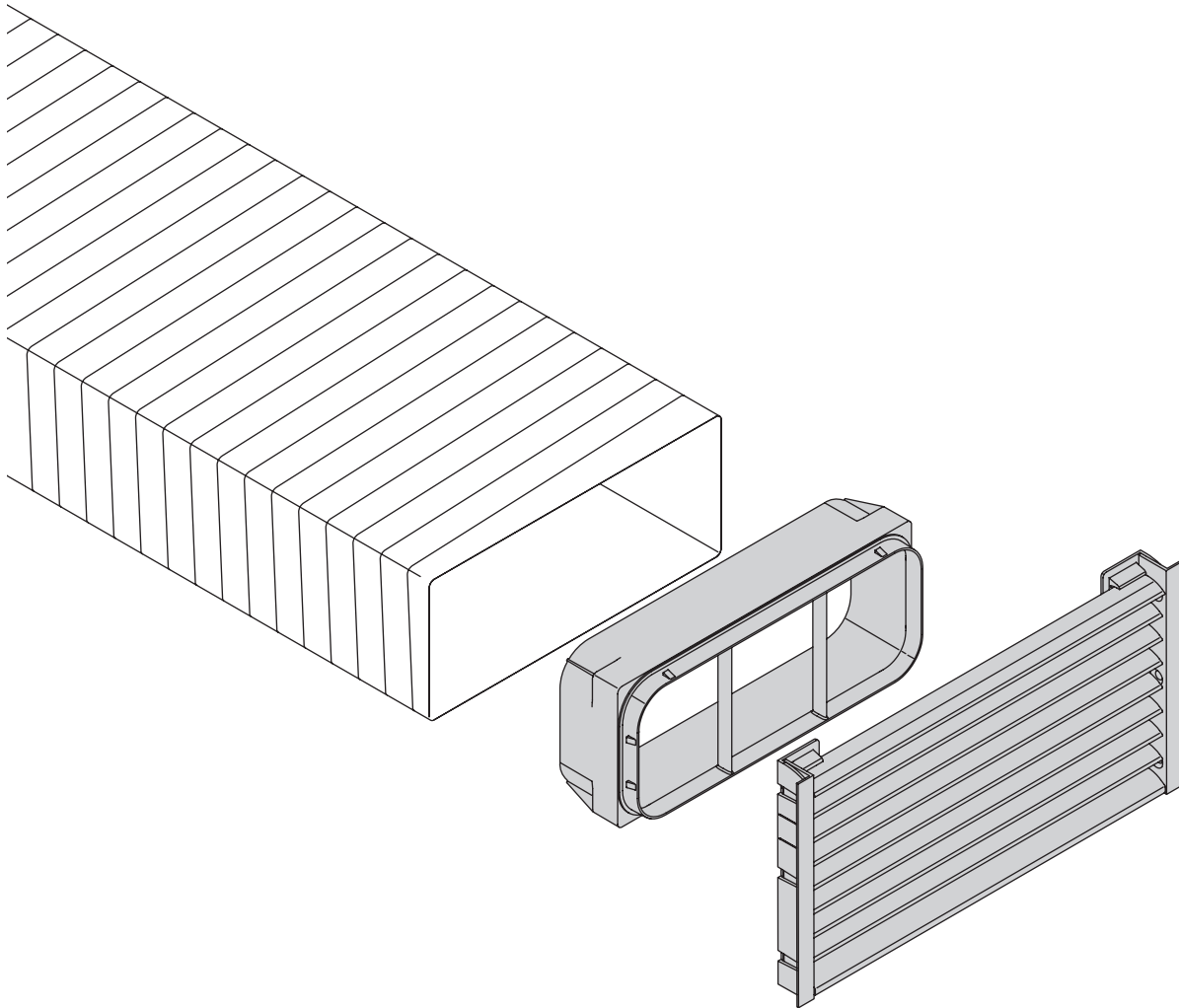
Sockel-Lüftungsgitter flow

8033014
8033015

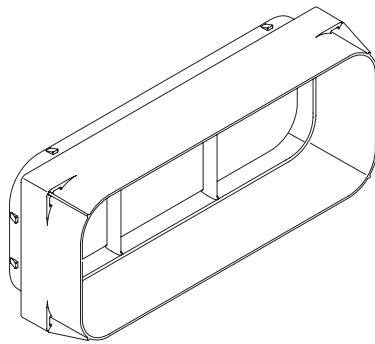
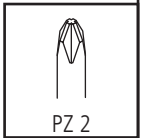
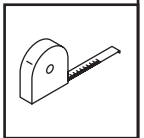
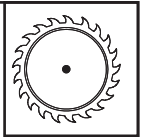
Plint verluchtungsrooster flow

Grille d'aération-socle flow

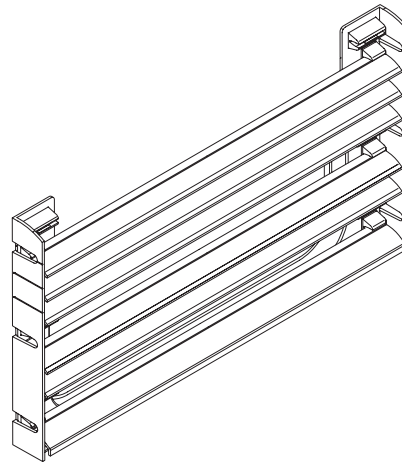
Base ventilation grid flow



Naber®



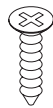
(1x)



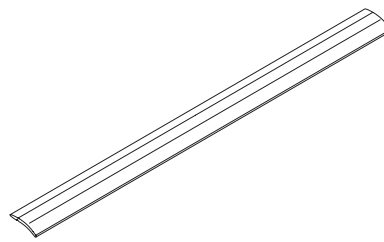
(1x)



(2x)



M3 x 20 (6x)



(3x)

