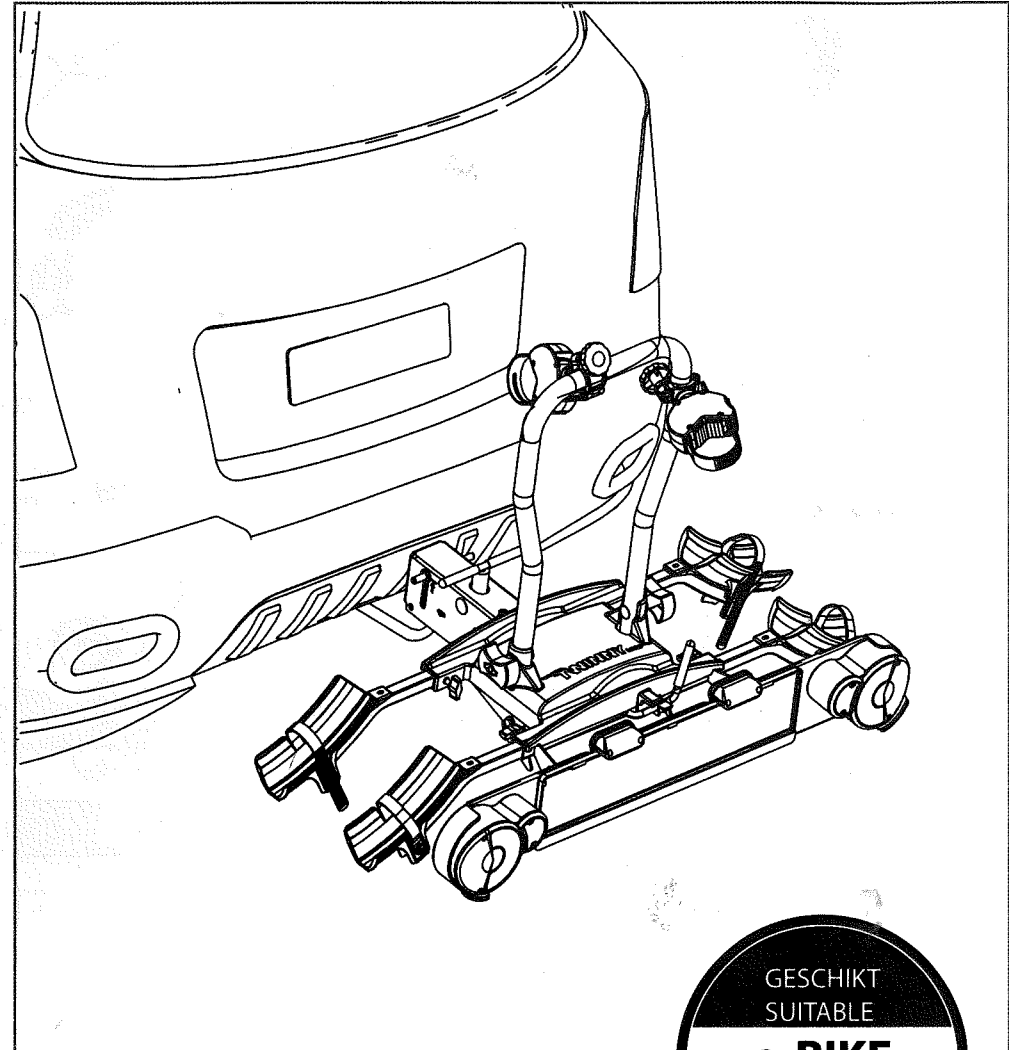


**TWINNY** LOAD

**e-Carrier II**



**Gebruikershandleiding**

**User manual**

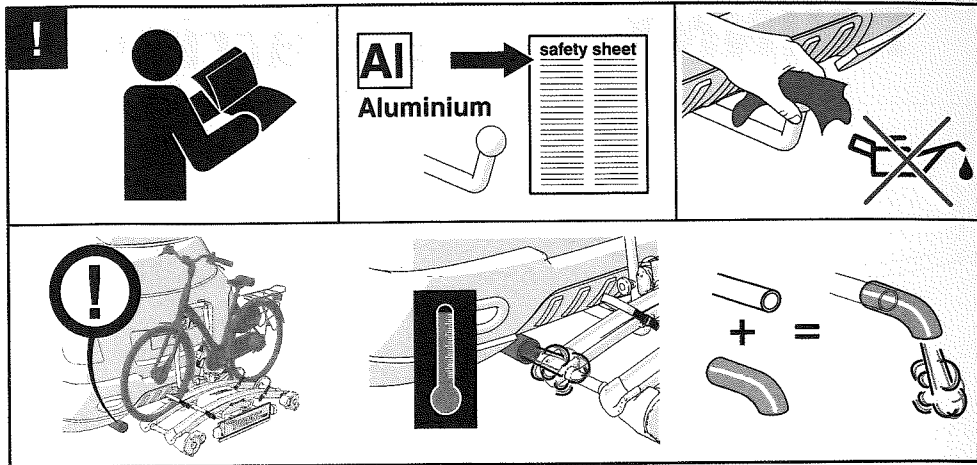
**Bedienungsanleitung**

**Manuel de l'utilisateur**

GESCHIKT  
SUITABLE

**e-BIKE**

CONVIENT  
GEEIGNET

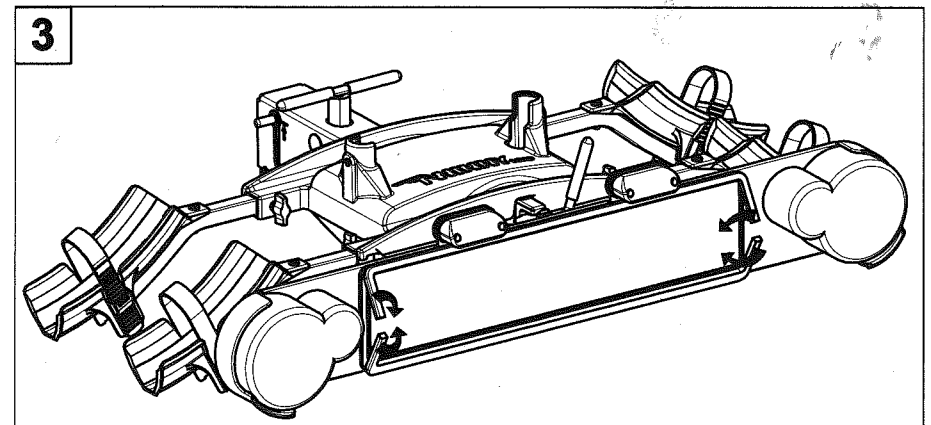
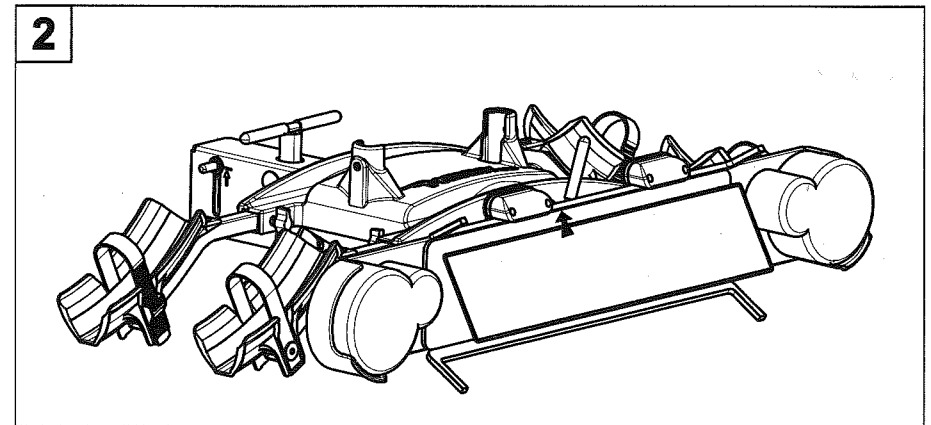
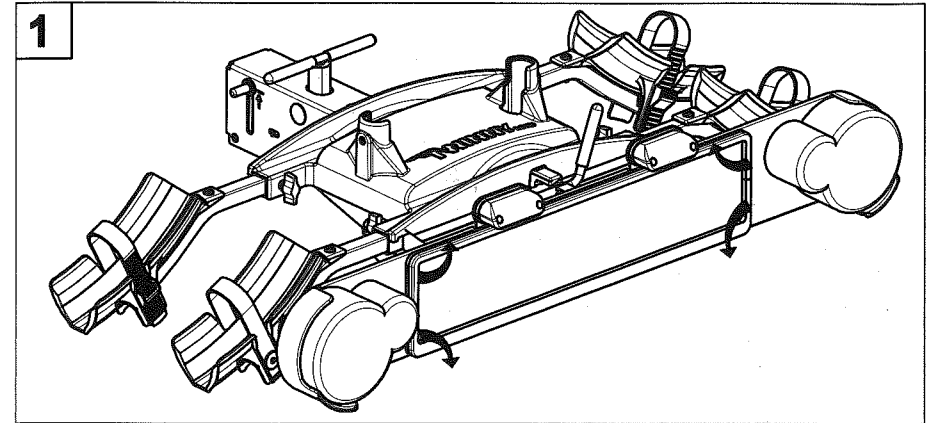


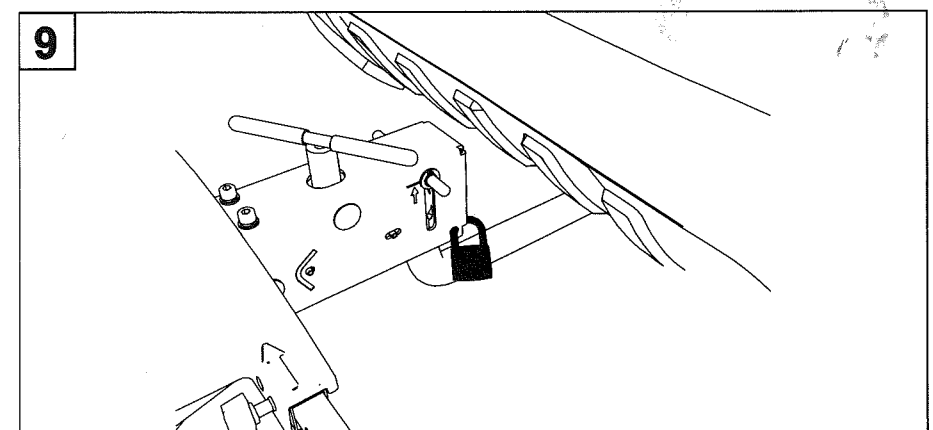
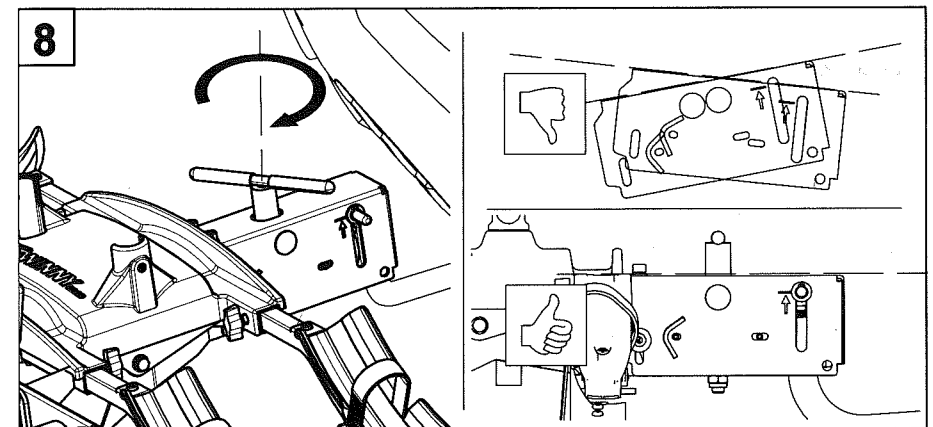
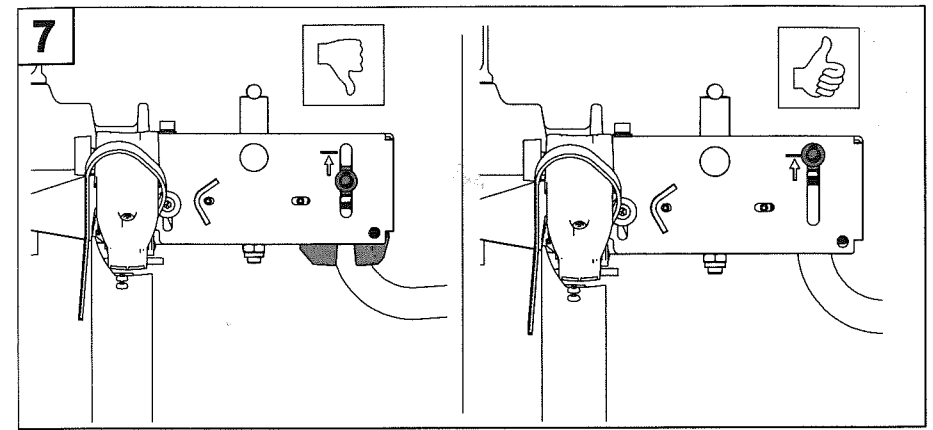
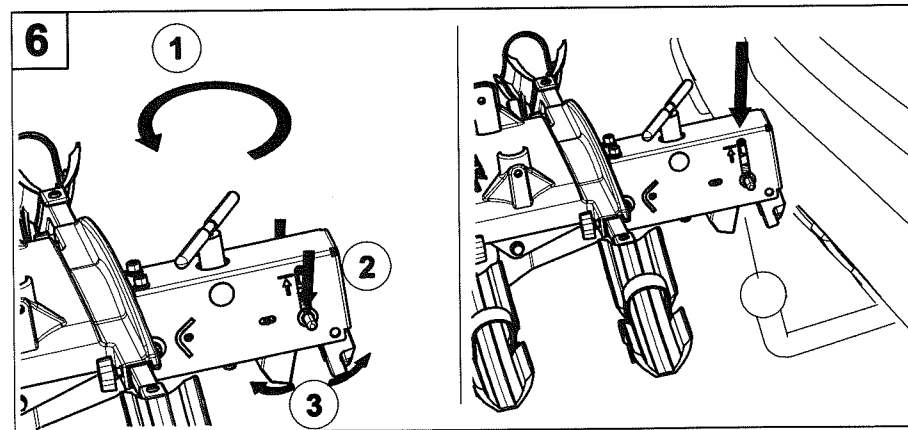
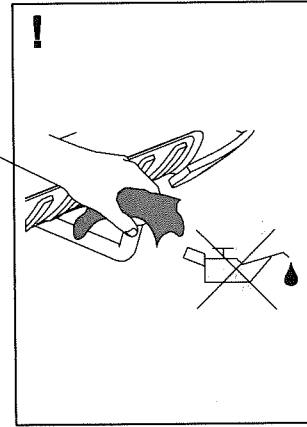
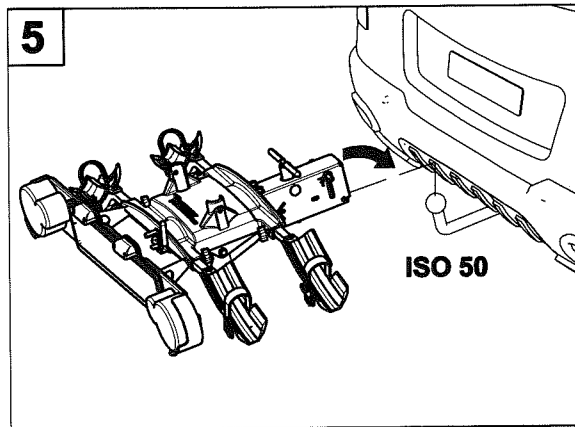
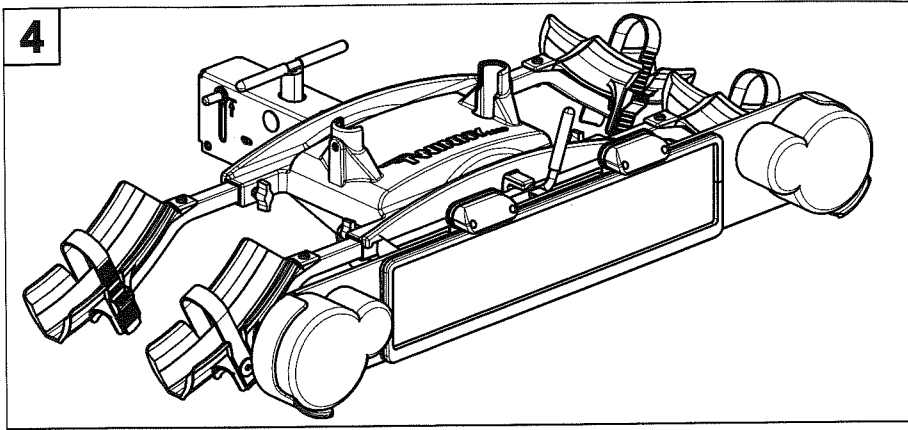
**= 15,3 kg**

max. = xx kg

max. 2x

xx kg	15,3 kg	xx-15,3 kg
50 kg	15,3 kg	34,8 kg
≥ 75 kg	15,3 kg	59,7 kg

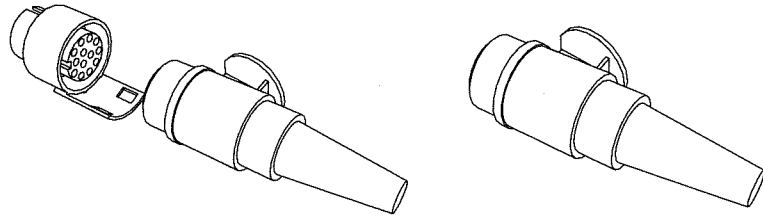




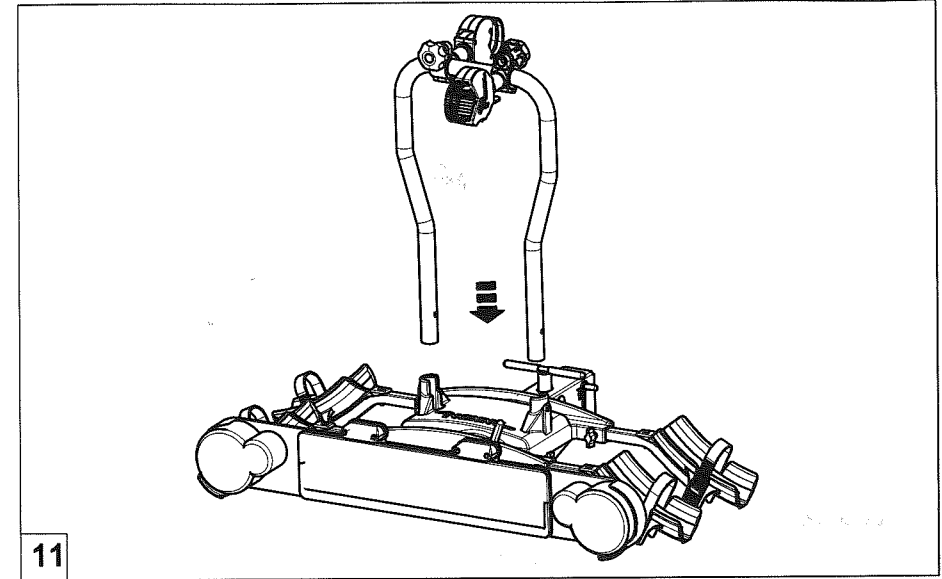
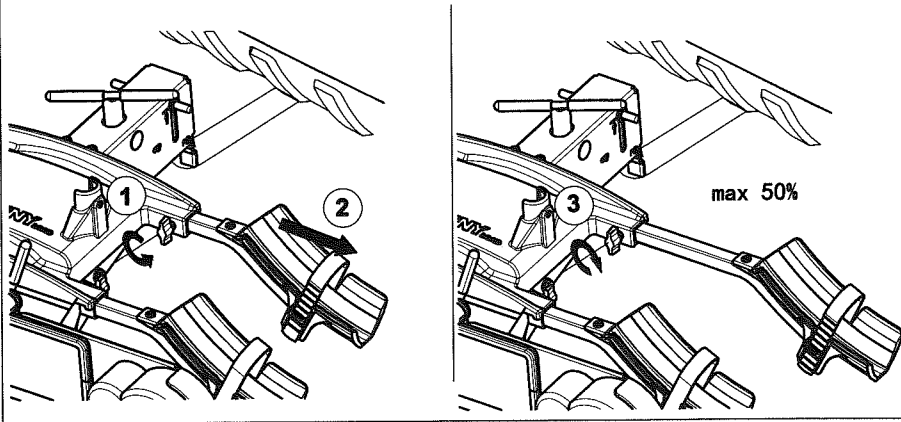
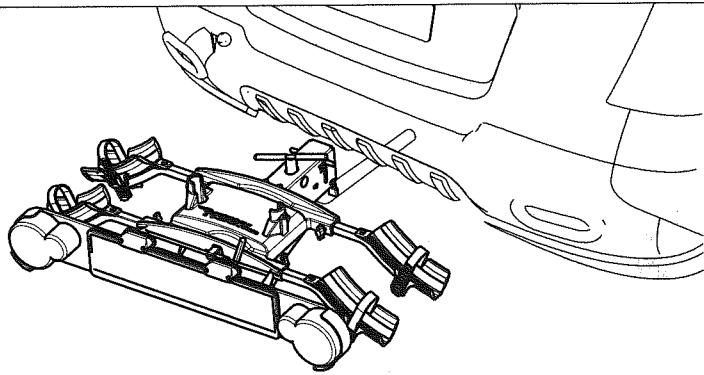
**Optional**

**7 Pin**

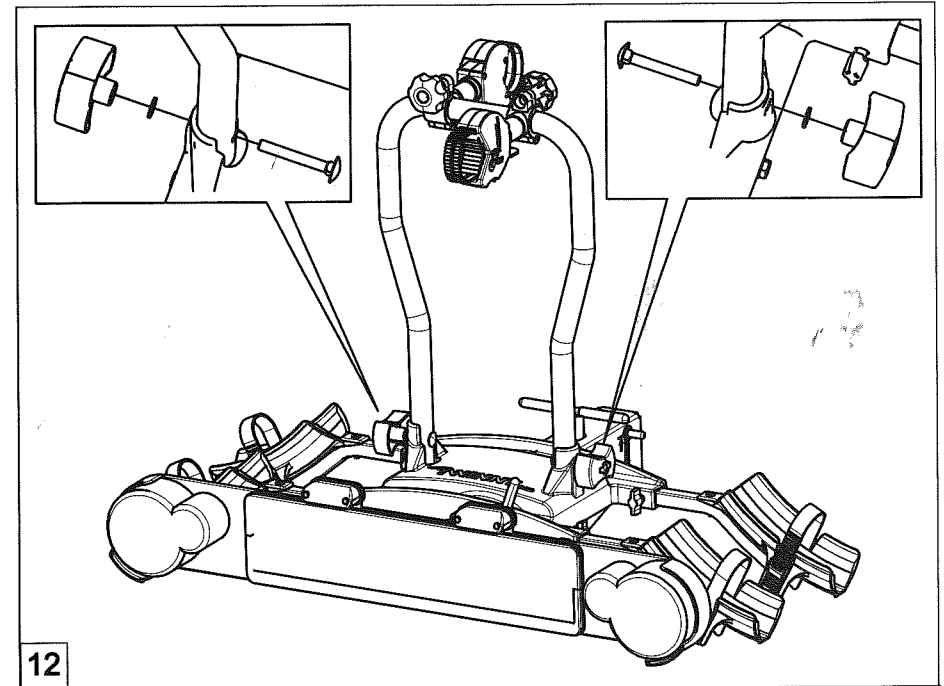
**13 Pin**



**10**

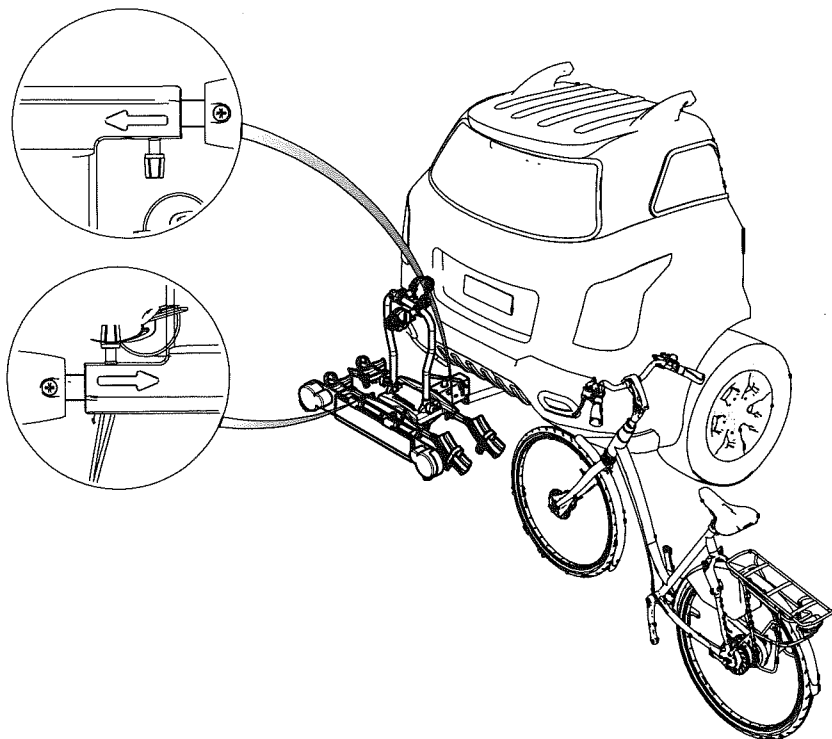


**11**

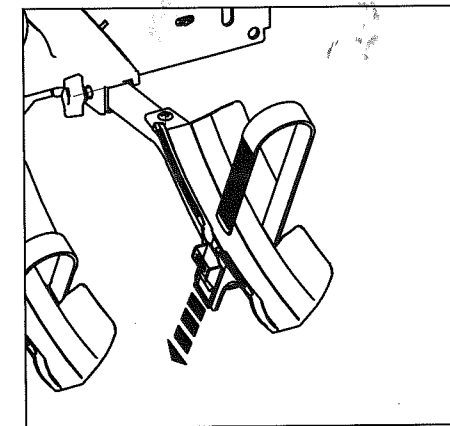
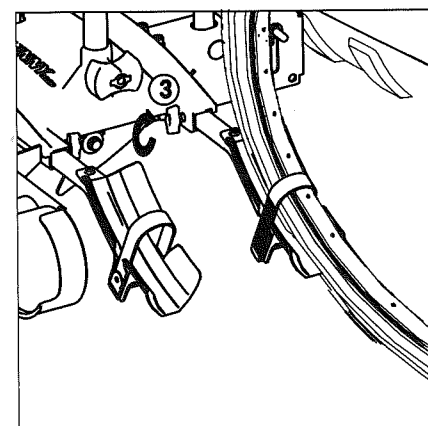
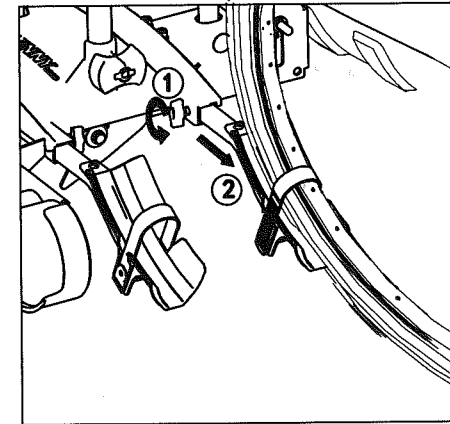
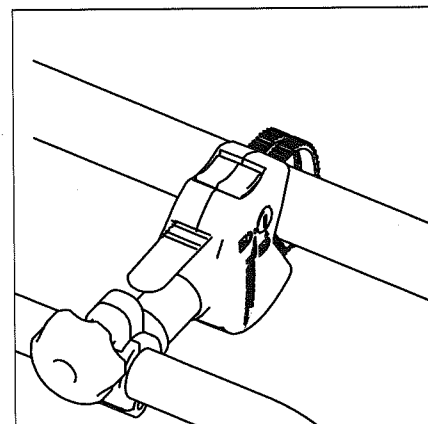
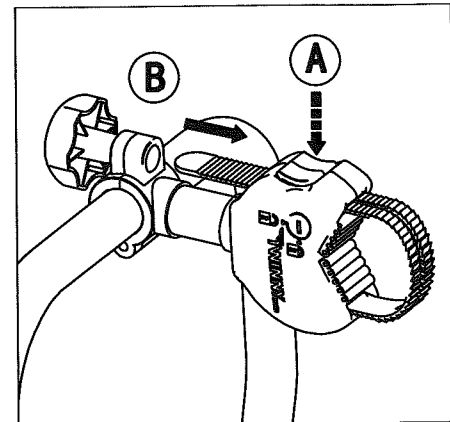
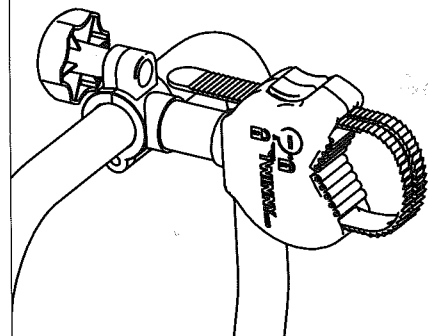


**12**

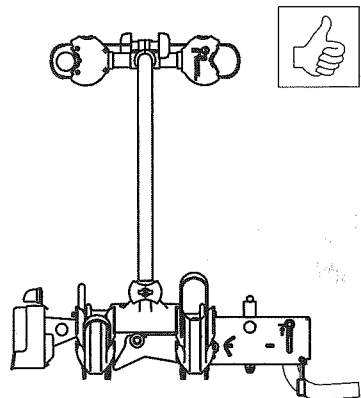
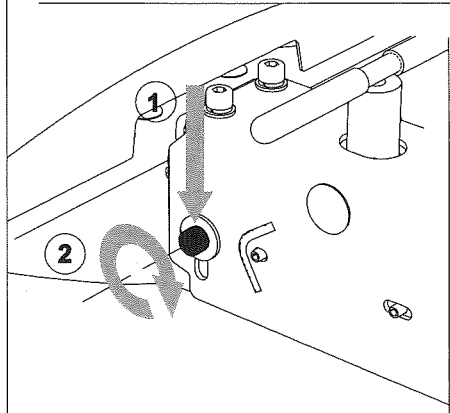
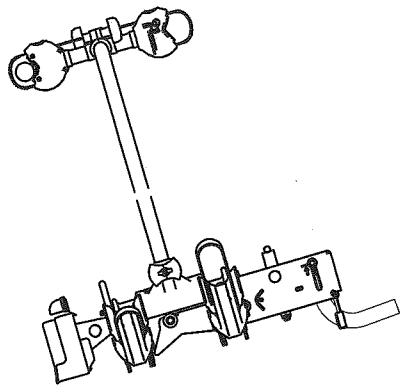
13



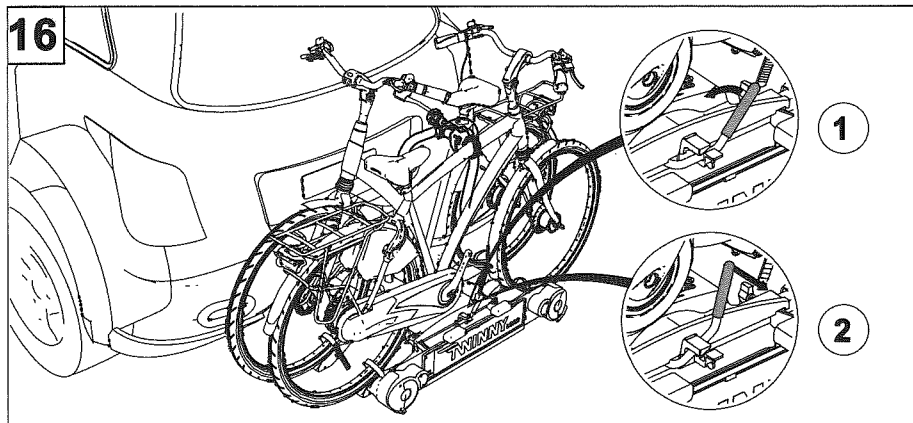
14



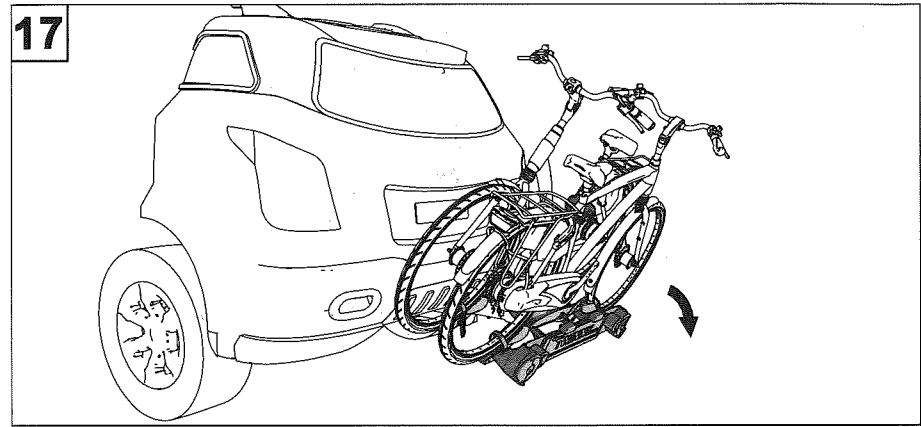
15



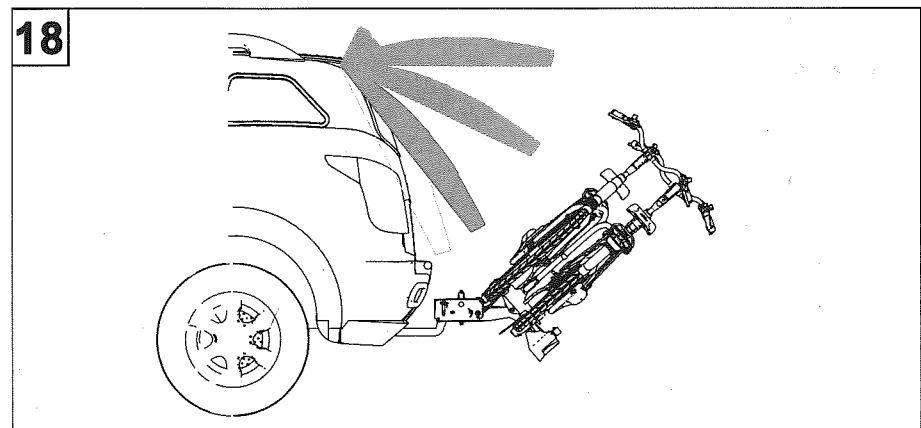
16



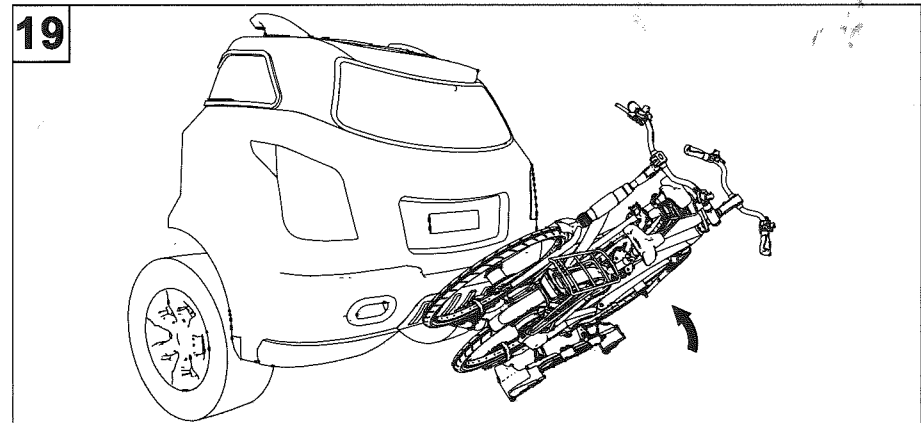
17

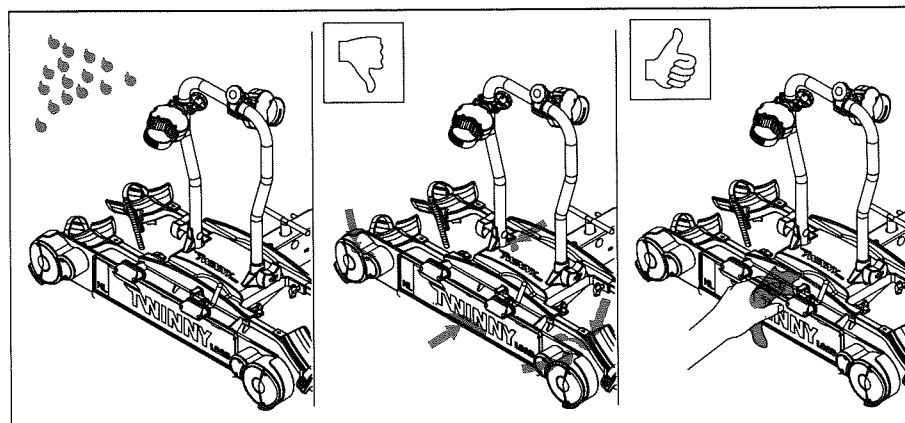
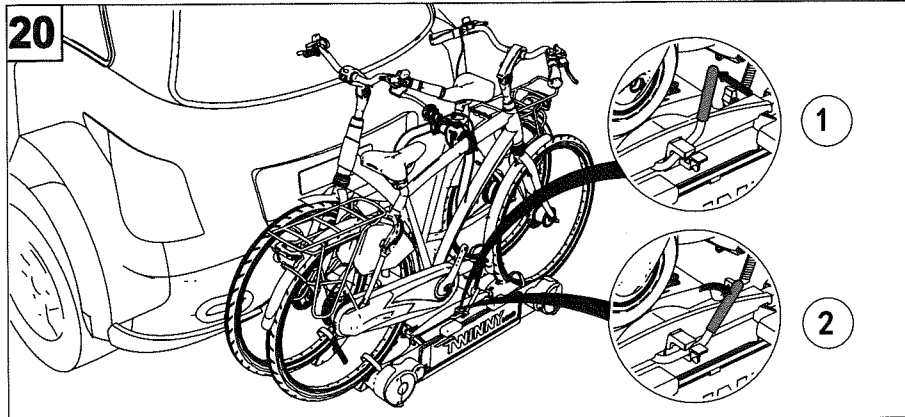


18



19





## Garantie

Op vertoon van het garantiebewijs en de aankoopbon geeft Twinny International B.V. twee jaar garantie op de Twinny Load® fietsdrager, te rekenen vanaf de datum van aankoop, zoals vermeld op de aankoopbon.

De garantie bestaat uit gratis reparatie of vervanging van onderdelen in geval van materiaal- en constructiefouten.

### Voorwaarden:

- de fietsdrager moet volgens de bijgeleverde montagevoorschriften in elkaar zijn gezet;
- de fietsdrager moet volgens de bijgeleverde gebruiksaanwijzing op de auto worden gemonteerd;
- de fietsen moeten volgens de bijgeleverde gebruiksaanwijzing op de fietsdrager zijn geplaatst en vastgezet;
- elke verantwoordelijkheid voor persoonlijk letsel en/of schades aan eigendommen en hieruit voortvloeiende vermogensschades die zijn veroorzaakt door foutieve montage of foutief gebruik worden uitgesloten;
- er is geen garantie op defecten die veroorzaakt zijn door ongelukken, onwettig en ondeskundig gebruik van het voertuig of defecten aan het voertuig waarop de fietsdrager is gemonteerd;
- de garantietermijn wordt niet verlengd of vernieuwd door uitvoering van garantiwerkzaamheden;
- repareren of vervangen van het product binnen de gestelde garantietermijn is uitsluitend mogelijk voor de originele koper, volgens het aankoopbewijs;
- reclamaties dienen ingediend te worden op het aankoopadres dat op de aankoopbon staat vermeld. De fietsdrager, inclusief alle bijgeleverde onderdelen, moet op dit adres worden achtergelaten;
- de koper is verantwoordelijk voor de kosten van het retourneren en weer afhalen van het product en/of onderdelen op het aankoopadres;
- de garantie vervalt indien de fietsdrager onvoorzichtig en onjuist is behandeld of slecht is onderhouden, ter beoordeling Twinny International B.V.;
- de garantie vervalt indien het serienummer is gewijzigd, beschadigd of verwijderd. De fietsdrager moet voldoen aan de technische specificatie;
- defecten ten gevolge van slijtage bij normaal gebruik, ter beoordeling van Twinny International B.V., vallen niet onder de garantie.

### Disclaimer

Niet onder de garantie vallen niet door Twinny Load® gemonteerde materialen. De aansprakelijkheid van de fabrikant uit hoofde van de overeenkomst is nadrukkelijk beperkt tot de nakoming van de in dit bewijs omschreven garantieverplichtingen. Elke vordering tot schadevergoeding, behoudens die ter zake van het niet nakomen van garantieverplichtingen, is uitgesloten. Met inachtneming van de dwingendrechtelijke bepalingen inzake (product-) aansprakelijkheid, kunnen nimmer meer rechten worden ontleend ter zake van enig bedrijfs- of gevolgschade, of welke (persoonlijke) schade dan ook, die zou voortvloeien uit defecten aan door Twinny International B.V. geleverde materialen of uitgevoerde werkzaamheden.

## Garantie

On presentation of the guarantee certificate and purchase ticket, Twinny International B.V. gives a two-year guarantee on the Twinny Load® bicycle carrier, counting from the date of purchase as listed on the purchase ticket.

The guarantee consists of free repair or replacement of parts in case of material and construction errors.

### Terms and conditions:

- The bicycle carrier must be assembled according to the supplied installation instructions.
- The bicycle carrier must be installed on the car according to the supplied use instructions.
- The bicycles must be placed and fixed on the bicycle carrier according to the supplied use instructions.
- Any responsibility for personal injury and/or damage to properties and ensuing asset loss that are caused by improper installation or improper use shall be excluded.
- There shall be no guarantee on defects that are caused by accidents, illegal and incompetent use of the vehicle or defects of the vehicle on which the bicycle carrier is installed.
- The term of guarantee shall not be extended or renewed due to performance of guarantee activities.
- Repair or replacement of the product within the specified term of guarantee shall only be possible for the original buyer in accordance with the purchase certificate.
- Claims should be submitted at the purchasing address listed on the purchase ticket. The bicycle carrier, including all supplied components, must be left behind at this address.
- The buyer is responsible for the costs of returning and collecting the product and/or parts at the purchasing address.
- The guarantee shall be cancelled if the bicycle carrier has been handled carelessly and improperly or poorly maintained, such at the discretion of Twinny International B.V.
- The guarantee shall be cancelled if the serial number has been changed, damaged or removed. The bicycle carrier must meet the technical specifications.
- Defects as a result of wear due to normal use, such at the discretion of Twinny International B.V., shall not fall under the guarantee.

### Disclaimer

The guarantee does not cover materials not installed by Twinny Load®. The manufacturer's liability pursuant to the agreement is expressly limited to compliance with the guarantee obligations described in this certificate. Any claim for damages, except those in respect of non-compliance with guarantee obligations, is excluded. Taking into account the mandatory provisions of law concerning (product) liability, more rights can never be derived with respect to any business or consequential loss, or (personal) loss of whatever nature, ensuing from defects to the materials or activities delivered by Twinny International B.V.

## Garantie

Auf Vorlage des Garantiescheins und des Kaufbelegs gewährt die Twinny International B.V. zwei Jahre Garantie auf den Twinny-Load®-Fahrradträger ab dem Kaufdatum. Dabei gilt das auf dem Kaufbeleg angegebene Datum.

Die Garantie besteht aus der kostenlosen Reparatur oder einem kostenlosen Austausch von Bestandteilen im Fall von Material und Konstruktionsfehlern.

### Bedingungen:

- Der Fahrradträger muss den mitgelieferten Montageanweisungen gemäß montiert sein.
- Der Fahrradträger muss der mitgelieferten Gebrauchsanweisung entsprechend auf dem Fahrzeug montiert werden.
- Die Fahrräder müssen der mitgelieferten Gebrauchsanweisung entsprechend auf dem Fahrradträger angebracht und befestigt werden.
- Jegliche Haftung für durch falsche Montage oder Benutzung verursachte Personen- und/oder Geräteschäden und daraus entstehende Vermögensschäden wird ausgeschlossen.
- Schäden, die durch Unfälle, missbräuchliche und unsachgemäße Nutzung des Fahrzeugs oder Mängel am Fahrzeug, an dem der Fahrradträger montiert ist, verursacht wurden, sind von der Garantie ausgeschlossen.
- Garantiarbeiten verlängern die Garantiefrist nicht.
- Reparatur- oder Austauscharbeiten am Produkt innerhalb der Garantiefrist werden ausschließlich dem ursprünglichen Käufer gegen Vorlage des Originalkaufbelegs gewährt.
- Reklamationen sind der Verkaufsstelle an der auf dem Kaufbeleg angegebenen Adresse zu melden. Der Fahrradträger muss einschließlich aller mitgelieferten Teile an dieser Adresse zurückgelassen werden.
- Die Kosten für die Ablieferung und Abholung des Produkts und/oder der Teile bei der Verkaufsstelle sind vom Käufer zu tragen.
- Bei nach Ermessen der Twinny International B.V. unsorgfältiger oder unsachgemäßer Behandlung oder unzureichender Wartung des Fahrradträgers verfällt die Garantie.
- Wenn die Seriennummer geändert, beschädigt oder entfernt wurde, verfällt die Garantie. Der Fahrradträger muss den technischen Daten entsprechen.
- Schäden als Folge von nach Ermessen Twinny International B.V. normalem Verschleiß sind von der Garantie ausgeschlossen.

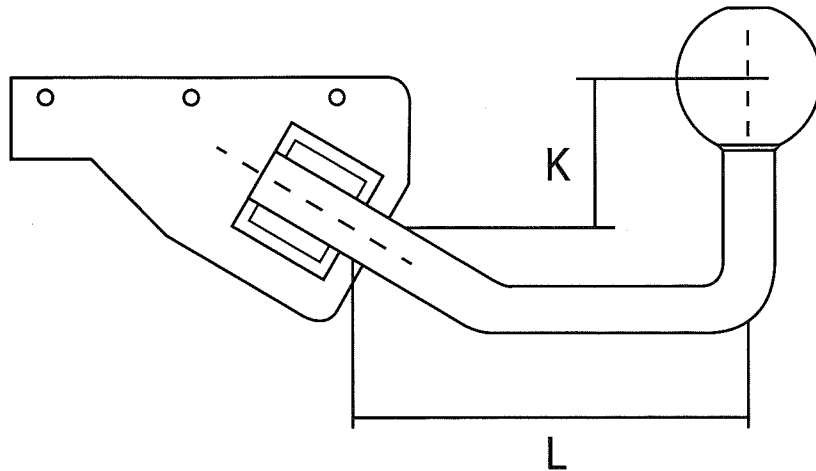
### Haftungsausschluss

Teile und Zubehör, die nicht von der Twinny Load® montiert wurden, sind von der Garantie ausgeschlossen. Die Haftung des Herstellers im Rahmen des Vertrags beschränkt sich ausdrücklich auf die Einhaltung der in diesem Garantieschein beschriebenen Garantiepflichtungen. Jeglicher Schadensersatzanspruch, mit Ausnahme von Ansprüchen bezüglich nicht nachgekommener Garantiepflichtungen, ist ausgeschlossen. Unter Beachtung der zwingenden gesetzlichen Bestimmungen bezüglich der (Produkt-) Haftung können aufgrund von Betriebs- oder Folgeschäden oder jeglicher anderer (persönlicher) Schäden, die aus Mängeln an von der Twinny International B.V. gelieferten Teilen bzw. geliefertem Zubehör oder durchgeführten Arbeiten entstanden sein sollen, keinerlei Rechte geltend gemacht werden.



## Auflagen - D-WERT

- 1 Das Fahrzeug muss mit einer bauartgenehmigten Anhängerkupplung ausgerüstet sein.
- 2 Die mindest zulässige Stützlast der Anhängerkupplung muss gleich oder größer als 50 kg sein.
- 3 Die Kugel und Kugelstange müssen einteilig geschmiedet sein. Der Bereich zwischen Kugel und der Einspannstelle (Anbindung an das Querrohr, Aufnahmetasche bei abnehmbaren Kugelstangen) darf keine Schwächungen aufweisen (Bohrungen, Nuten, Anschweißteile, etc).
- 4 Der Kugelstangendurchmesser an der Anbringungsstelle der Klemmschelle muss mindestens 32 mm betragen.
- 5 Die Kupplung muss einen Mindest - D-Wert haben, der sich in Abhängigkeit des hinteren Überstandes "L" und der Kröpfung "K" der Kugelstange (Vgl. Skizze) nach der unten aufgeführten Tabelle bestimmt.



D-Werte in kN für Anhängerkupplungen mit Stützlasten ab 50 kg

	K (mm)			
L (mm)	20	40	60	80
100	13.3	9.7	7.6	6.2
150	10.1	7.8	6.4	5.4
200	8.2	6.6	5.5	4.8

Die Ergebnisse der Festigkeitsberechnung sind als "D-Werte" in Abhängigkeit von geometrischen Bezugsgrößen der Anhängerkupplung in der obigen Tabelle dargestellt.

Der aus der Tabelle zu entnehmende D-Wert der am Fahrzeug vorhandenen Anhängerkupplung muss gleich oder kleiner sein, als der Wert, der auf dem Typenschild der Anhängerkupplung angegeben ist. Falls auf dem Typenschild kein D-Wert angegeben ist, so berechnet sich dieser Wert aus den dort alternativ angegebene Werten von zulässiger Achslast (A) und zulässigem Gesamtgewicht des Zugfahrzeuges (G) nach folgender Formel:

$$D = \frac{9,81 G \cdot A}{1000 (D + A)} : (D \text{ in kN; } A \text{ und } G \text{ in kg})$$

- 6 Durch die Beladung des Heckträgers werden die Heckbeleuchtungseinrichtungen des Fahrzeuges ganz oder teilweise verdeckt. Der Träger ist daher mit einem Leuchenträger ausgerüstet, der die vorgeschriebene Fahrzeugbeleuchtung und das amtliche Kennzeichen wiederholt. Die Sicht auf die hinteren Beleuchtungseinrichtungen entspricht den Vorschriften. Anbringenvorschrift für das Kennzeichen: Das Kennzeichen ist mittig zwischen den Kennzeichenleuchten zu montieren.
- 7 Fahrradträger für Fahrzeuge mit Erstzulassung vor dem 01.01.1987 können an einer 7 poligen Anhänger-Steckdose angeschlossen werden (Nebelschlussleuchte und Rückfahrscheinwerfer brauchen nicht angeschlossen sein). Sie gelten in diesem Fall als „nicht betriebsbereit“ im Sinne des § 49a StVZO.

An Fahrradträgern für Fahrzeuge mit Erstzulassung ab 01.01.1987 bis 31.12.1990 muss der Rückfahrscheinwerfer zusätzlich betriebsbereit sein (7 polige Steckdose möglich bei Verzicht auf Dauerplus (Pol. 54g) bzw. Nebelschlussleuchte zugunsten des Rückfahrscheinwerfers). Zu dem Zeitpunkt der Erstzulassung des Fahrzeuges nicht vorgeschriebene, freiwillig installierte Leuchten brauchen am Träger nicht wiederholt zu werden.

An Fahrradträgern für Fahrzeuge mit Erstzulassung ab 01.01.1991 müssen alle Leuchten betriebsbereit sein. Die serienmäßig am Fahrzeug vorhandenen Nebelschlussleuchten müssen sich selbsttätig aus- und bei ziehen des Steckers wieder einschalten. Hierzu muss ggf. ein besonderes Relais oder eine Steckdose mit Abschaltkontakt installiert werden (Empfehlung: 13 polige Steckdose).

- 8 Für die Befestigung und den Transport der Fahrräder gelten die Vorschriften der §§ 22 und 23 StVO. Deren Einhaltung obliegt dem Fahrzeugführer. Insbesondere müssen: – die Fahrräder entsprechend der Montageanleitung mit den dafür vorgesehenen Teilen sicher befestigt werden. – bei Beeinträchtigung der Sicht nach hinten geeignete Zusatzspiegel (z.B. Anhängerspiegel, rechter Außenspiegel) am Fahrzeug angebracht werden.

### 9 Bodenfreiheit

Durch den Heckgepäckträger reduziert sich der hintere Rampenwinkel des Fahrzeuges. Beim Befahren von Bodenebenen kann es daher im Vergleich zum Serienzustand zu Bodenberührungen des Trägers kommen.

### Fahrt mit Beladung:

Das Fahrverhalten des Fahrzeuges mit voll beladenem Heckträger gleicht dem bei voll beladenem Kofferraum. An Fahrzeugen, bei denen die Fahrräder nicht im Windschatten der Karosserie stehen, ist durch den „Spoilereffekt“ mit einer zusätzlichen Entlastung der Vorderachse zu rechnen. Die Fahrgeschwindigkeit sollte diesen Umständen angepasst werden. Auf Autobahnen sollte die Richtgeschwindigkeit nicht überschritten werden.

Gegen Vorlage dieser EBE (europäische Betriebserlaubnis) ist vom zuständigen Landratsamt bzw. Straßenverkehrsamt die Bewilligung für ein drittes, ungestempeltes Nummernschild zu erteilen.