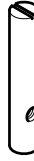


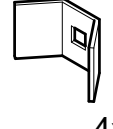

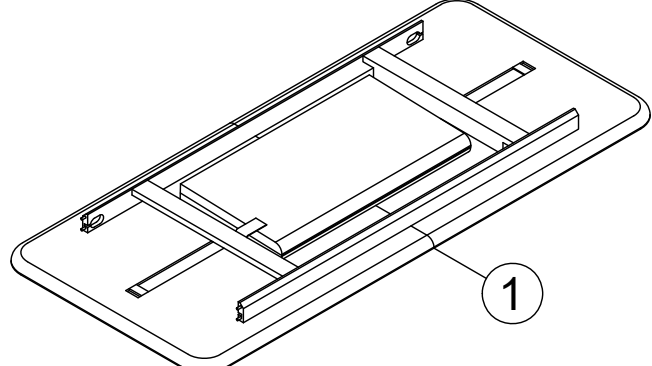
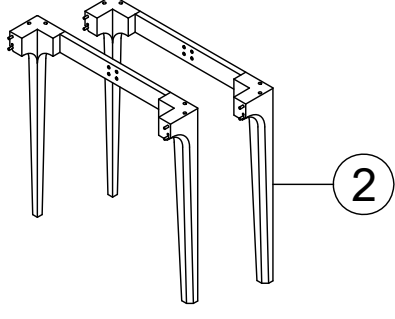


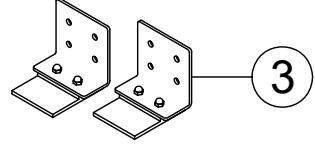
A  4X	B  M 6/125 4X	C  M 6 4X	D  4X	E  M 6/20 8X
---	---	---	---	--



1

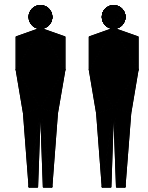


2

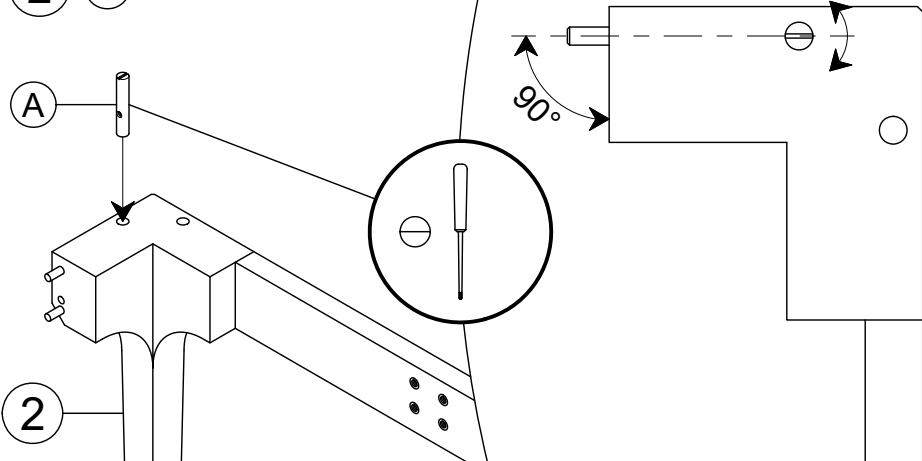


3

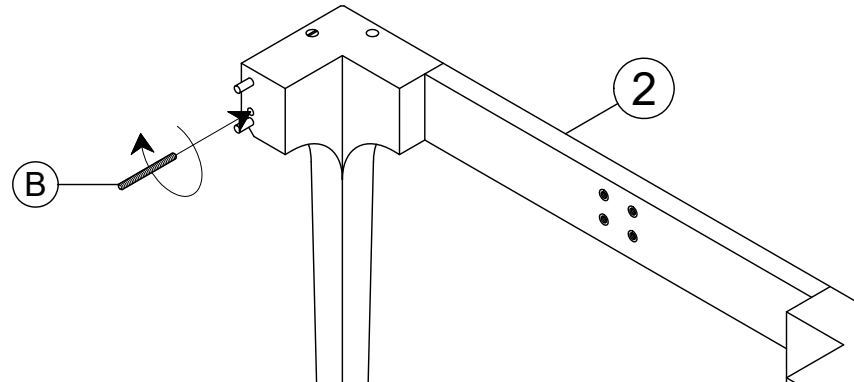
20 - 25 min.



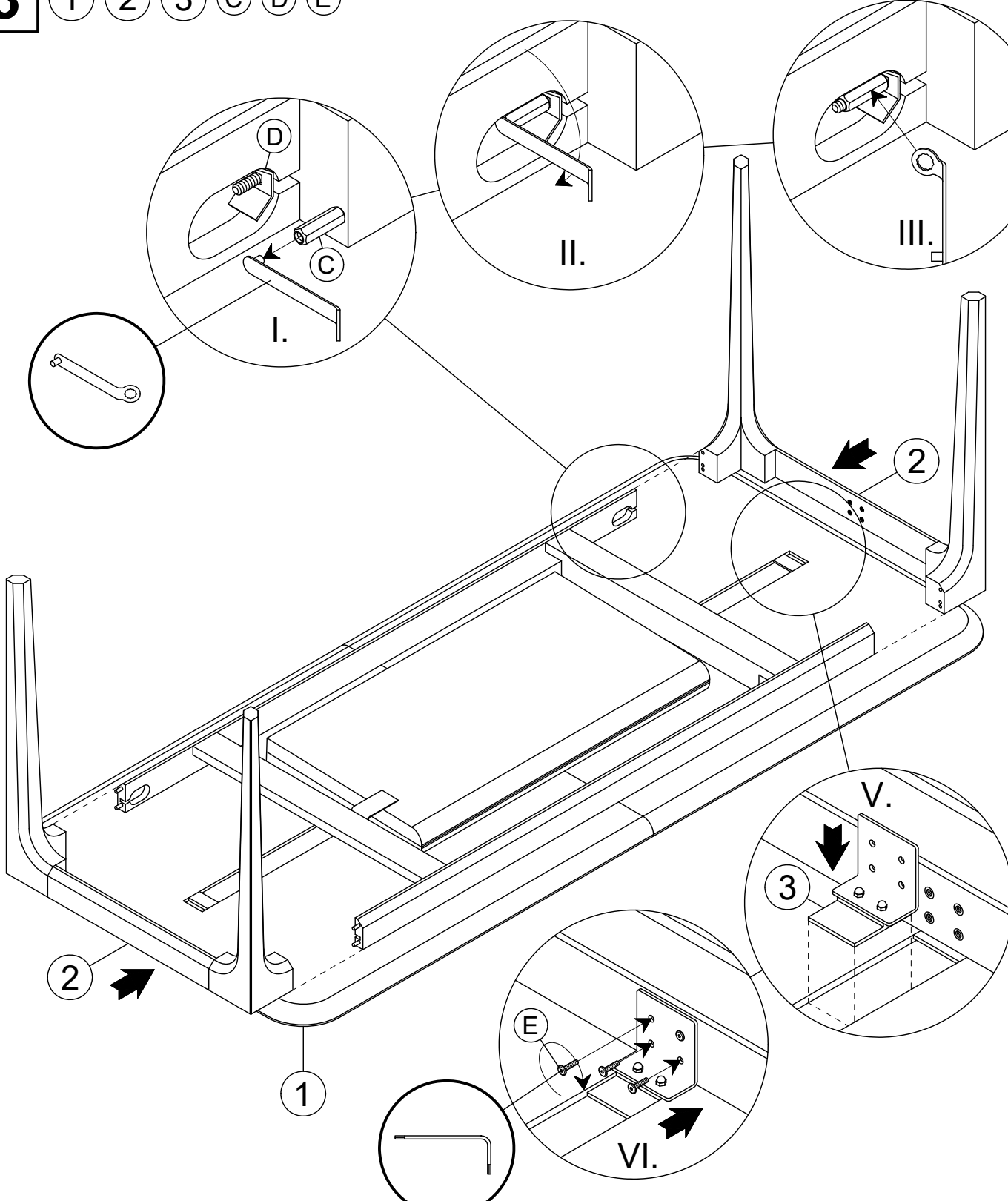
1 (2) (A)



2 (2) (B)



3 (1) (2) (3) (C) (D) (E)



4

