



**STERKE PARTNERS.
SOLIDE TRUCKS.™**



COMPACTE STAPELAAR

SC1.0

1 000 KG



KENMERKEN	1.1	Fabrikant (afkorting)	
	1.2	Model aanduiding	
	1.3	Aandrijving: elektrisch (batterij of stroomnet), diesel, benzine, LPG	
	1.4	Manier van bediening: met de hand, lopend, staand, zittend, orderversamelaar	
	1.5	Nominale capaciteit/nominale last	Q (t)
	1.6	Lastwaartepunt	c (mm)
	1.8	Laadafstand, van het midden van de aandrijf-as tot de vorken	x (mm)
	1.9	Wielbasis ▼	y (mm)

GEWICHTEN	2.1	Leeggewicht ▼	kg
	2.2	Asbelasting, met last voor/achter	kg
	2.3	Asbelasting, zonder last voor/achter	kg

BANDEN/CHASSIS	3.1	Banden: polyurethaan, tophane, vulkollan, voor/achter	
	3.2	Bandenmaat, voor	ø (mm x mm)
	3.3	Bandenmaat, achter	ø (mm x mm)
	3.4	Extra wielen (afmetingen)	ø (mm x mm)
	3.5	Wielen, aantal voor/achter (x = aangedreven wielen)	
	3.6	Spoor, voor	b ₁₀ (mm)
	3.7	Spoor, achter	b ₁₁ (mm)

AFMETINGEN	4.2	Hoogte van de mast, ingeschoven	h ₁ (mm)
	4.3	Vrije hefhoogte	h ₂ (mm)
	4.4	Hef	h ₃ (mm)
	4.5	Hoogte van de mast, uitgeschoven	h ₄ (mm)
	4.9	Hoogte van disselarm in rijpositie min./max.	h ₁₄ (mm)
	4.1	Hoogte van de wielarmen	h ₈ (mm)
	4.15	Hoogte, ingeschoven	h ₁₃ (mm)
	4.19	Totale lengte	l ₁ (mm)
	4.2	Lengte tot aan de scheen van de vork	l ₂ (mm)
	4.21	Totale breedte	b ₁ /b ₂ (mm)
	4.22	Vorkafmetingen	s/e/l (mm)
	4.24	Vorkenbroadte	b ₃ (mm)
	4.25	Afstand tussen vorkarmen	b ₅ (mm)
	4.31	Bodemvrijheid met last, onder de mast	m ₁ (mm)
	4.32	Grondspeling in het midden van de wielbasis	m ₂ (mm)
4.33	Laadafmeting b ₁₂ × l ₆ overdwars	b ₁₂ × l ₆ (mm)	
4.34.1	Gangpadbreedte bij pallets 1000 mm x 1200 mm overdwars	A _{st} (mm)	
4.34.2	Gangpadbreedte bij pallets 800 mm x 1200 mm lang	A _{sl} (mm)	
4.35	Draaicirkel	W ₃ (mm)	

PRESTATIEGEGEVENS	5.1	Rijsnelheid geladen/ongeladen	(km/u)
	5.1.1	Rijsnelheid geladen/ongeladen, achteruit	(km/u)
	5.2	Hefsnelheid, met/zonder last	m/s
	5.3	Daalsnelheid, met/zonder last	m/s
	5.7	Klimvermogen, met/zonder last	%
	5.8	Max. prestatie op een helling, met/zonder last	%
	5.10	Bedrijfsrem	

ELEKTRISCHE MOTOR	6.1	Aandrijfmotor, classificatie S2 60 min.	kW
	6.2	Hefmotor, classificatie S3 15 %	kW
	6.3	Batterij volgens DIN 43531/35/36 A,B,C, nee	
	6.4	Batterijspanning/nominale capaciteit K5	(V)/(Ah)
	6.5	Batterijgewicht ▼	kg
	6.8	Energieverbruik volgens omzet-output	kWh in 1 uur (kWh/u)

ANDRIJF-/HEF-MECHANISME	8.1	Soort aandrijf-eenheid	
-------------------------	-----	------------------------	--

AANVULLENDE GEGEVENS	10.7	Geluidsniveau bij bestuurdersstoel	dB (A)
----------------------	------	------------------------------------	--------

HYSTER		1.1
SC 1.0		1.2
Elektrisch (batterij)		1.3
Meeloop		1.4
1		1.5
600		1.6
786		1.8
1165		1.9

371		2.1
434	937	2.2
269	102	2.3

Massief/polyurethaan	Polyurethaan	3.1
186 x 50		3.2
82 x 70		3.3
125 x 45		3.4
1x + 1	2	3.5
505		3.6
410		3.7

1970		4.2	
1510		4.3	
1510		4.4	
1970		4.5	
930	1365	4.9	
80		4.1	
90		4.15	
1675		4.19	
522		4.2	
794		4.21	
60	150	1153	4.22
650		4.24	
560		4.25	
30		4.31	
40		4.32	
800 x 1200		4.33	
2130		4.34.1	
2120		4.34.2	
1344		4.35	

3,7	4,3	5.1
3,7	4,3	5.1.1
0,11	0,18	5.2
0,18	0,18	5.3
-	-	5.7
9	25	5.8
Elektrisch		5.10

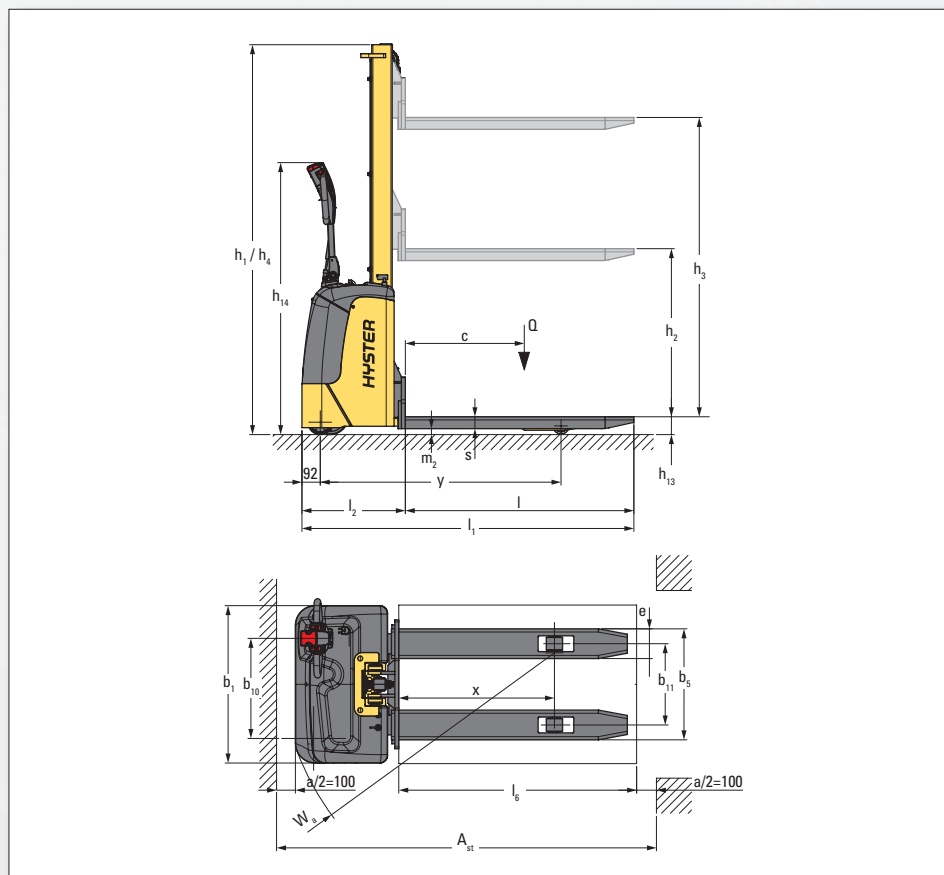
0,35		6.1
2,2		6.2
nee		6.3
24	54	6.4
38		6.5
0,45		6.8

DC-regelaar		8.1
-------------	--	-----

63		10.7
----	--	------

Specificaties op basis van VDI 2198

TRUCKAFMETINGEN



OPMERKING:

Specificaties worden beïnvloed door de uitvoering en de staat van de heftruck alsmede van de grondoppervlaktecondities. Als deze specificaties essentieel zijn, bespreek de voorgestelde toepassing dan met uw dealer.

▼ Deze waarden kunnen variëren met +/- 5 %.

OPMERKING

Wees voorzichtig wanneer u met opgeheven ladingen werkt. Als het vorkenbord en/of de lading omhoog staat, is de heftruck minder stabiel. Het is van belang de kanteling van de mast in beide richtingen bij opgeheven lading tot een minimum te beperken.

De bestuurder dient hiervoor opgeleid te zijn en de instructies in de bedieningshandleiding strikt op te volgen.

Alle waarden zijn nominale waarden en zijn onderhevig aan toleranties. Neem voor meer informatie contact op met de fabrikant.

Hyster behoudt zich het recht voor de producten zonder enige vorm van kennisgeving te wijzigen.

Let op: afgebeelde heftrucks kunnen optionele apparatuur bevatten. De waarden kunnen variëren met alternatieve configuraties.

CE Veiligheid:

Deze truck voldoet aan de huidige CE-eisen.

PRODUCTKENMERKEN

BETROUWBAARHEID

- MOSFET DC-regelaar voor tractieregeling en hydraulische bedieningen.
- Batterij-ontladingsindicator (status rood – oranje – groen).
- De gelaste vorkconstructie maakt de heftruck uiterst bestand tegen torsie en zware lasten.
- Bij een botsing worden de onderdelen en de batterijen beschermd door een speciaal ontworpen kap.

- Stabiliserende wielen om de stabiliteit bij draaien te maximaliseren.
- Enkele lastwielen.

- Kruipsnelheidsfunctie om in kleine ruimtes te manoeuvreren – disselarm in stand rechtop of omlaag.

ERGONOMIE

- Ergonomisch ontworpen disselkop voor maximaal bestuurderscomfort.
- Optimaal geplaatste bedieningselementen die weinig inspanning vergen ter vermindering van vermoeidheid bij de bestuurder.

LAGE COST OF OWNERSHIP

- Geïntegreerde 10A HF-lader om ter plaatse op te laden.
- Geoptimaliseerde accu's voor maximale werktijd.
- Gemakkelijke toegang tot de motor en de belangrijkste onderdelen voor minder stilstandtijd.

PRODUCTIVITEIT

- Compact chassisontwerp voor betere toegankelijkheid.
- Gebruiksvriendelijke disselkopbedieningen voor productief verwerken van ladingen.
- Standaard voorzien van een antiterugrolsysteem.

- Verstelbare prestatie-instelling ten behoeve van specifieke werkomstandigheden.
- Gevoelige vliederschakelaars zorgen voor een soepele, gecontroleerde snelheid in beide rijrichtingen en gecontroleerd remmen.

ONDERHOUDSGEMAK

- Snelle toegankelijkheid bij batterijwissel.
- Onderhoudsvrije afgedichte batterijen.

STERKE PARTNERS. STERKE TRUCKS.™

VOOR VEELEISENDE WERKZAAMHEDEN, OVERAL.

Hyster levert een complete lijn magazijntrucks, verbrandingsmotorische- en elektrische vorkheftrucks, container-handlers en reachstackers. Hyster is meer dan alleen een leverancier van vorkheftrucks.

Ons doel is om een totaalleverancier voor onze klanten te zijn die in staat is om aan alle aspecten bij materials handling te voldoen: U kunt bij Hyster terecht voor professioneel advies over het beheer van uw machinepark, professionele serviceondersteuning of betrouwbare levering van onderdelen.

Ons netwerk van uiterst bekwame dealers biedt professionele, plaatselijke ondersteuning. Onze dealers kunnen rendabele financieringspakketten bieden en u informeren over effectief beheerde onderhoudsprogramma's zodat u waar voor uw geld krijgt. Wij houden ons bezig met uw behoeften op het gebied van materials handling, zodat u zich op uw bedrijf kunt richten en er een succes van kunt maken, zowel nu als in de toekomst.



HYSTER EUROPE

Centennial House, Frimley Business Park, Frimley, Surrey, GU16 7SG, Engeland.

Tel: +44 (0) 1276 538500



www.hyster.eu



infoeurope@hyster.com



[/HysterEurope](https://www.facebook.com/HysterEurope)



[@HysterEurope](https://twitter.com/HysterEurope)





[/HysterEurope](https://www.youtube.com/HysterEurope)



HYSTER-YALE UK LIMITED handelend als Hyster Europe. Geregistreerd adres: Centennial House, Building 4.5, Frimley Business Park, Frimley, Surrey GU16 7SG, Verenigd Koninkrijk.

Geregistreerd in Engeland en Wales. Bedrijfsregistratienummer: 02636775

HYSTER,  en FORTENS zijn geregistreerde handelsmerken in de Europese Unie en in bepaalde andere rechtsgebieden.

MONOTROL® is een geregistreerde handelsmerk en DURAMATCH en  zijn handelsmerken in de Verenigde Staten en in bepaalde andere rechtsgebieden.

Hyster behoudt zich het recht voor de producten zonder enige vorm van kennisgeving te wijzigen. Let op: afgebeelde heftrucks kunnen optionele apparatuur bevatten.