

# BIRD LAZZER

FRANÇAIS

MODE D'EMPLOI

## MODE D'EMPLOI

Merci d'avoir choisi ce produit Weitech. Pour votre sécurité et pour une utilisation optimale de toutes les possibilités de l'appareil, lisez attentivement ce mode d'emploi avant utilisation.

### CARACTERISTIQUES

Cet appareil ne produit pas d'interférence radio. Il répond aux exigences nationales et européennes. La conformité a été établie et les déclarations et documents correspondants ont été déposés par le fabricant.

- Cet appareil à été conçu pour la production d'effets lumière destinés à effaroucher les oiseaux et plus particulièrement les pigeons.
- Produit un faisceau laser de couleur verte avec de nombreux mouvements préprogrammés.
- Aucun réglage n'est à apporter à l'appareil, il fonctionne automatiquement par séquence de 15 minutes. (15 minutes en fonction – 15 minutes au repos et ainsi de suite)

### AVANT UTILISATION

- Avant d'utiliser cet appareil, assurez-vous de l'absence de dommage lié au transport. En cas d'endommagement, n'utilisez pas l'appareil et contactez le vendeur.
- Important : Cet appareil a quitté notre usine en parfaite condition et bien emballé. Il est primordial que l'utilisateur suive les instructions de sécurité et avertissements inclus dans ce manuel. La garantie ne s'applique pas en cas de dommage lié à une utilisation incorrecte. Le vendeur ne prend pas la responsabilité des défauts ou de tout problème résultant du fait de n'avoir pas tenu compte des mises en garde de ce manuel.
- Conservez ce manuel dans un endroit sûr pour toute consultation future. Si vous vendez l'appareil, assurez-vous d'y joindre ce manuel également.

Vérifiez le contenu :

- 1 appareil BIRD LAZZER
- 2 clés (pour l'interrupteur à clé)
- Câble d'alimentation
- Mode d'emploi



\*\*\* Pour faire fonctionner votre Bird Lazzzer : veuillez introduire la fiche dans l'emplacement « REMOTE »

### INSTRUCTIONS DE SECURITE :

ATTENTION : afin de réduire le risque d'électrocution, n'enlevez jamais le couvercle de l'appareil. Il n'y a aucune pièce à l'intérieur de l'appareil que vous puissiez remplacer vous-même. Confiez l'entretien uniquement à des techniciens qualifiés.

La flèche dans un triangle met l'utilisateur en garde contre la présence de haute tension sans isolation dans l'appareil, ce qui peut causer un risque d'électrocution.

Un point d'exclamation dans un triangle prévient de la présence d'instructions relatives au fonctionnement et à la maintenance se trouvant dans le manuel fourni avec l'appareil.

Ce symbole signifie : uniquement pour un usage à l'intérieur.

Ce symbole signifie : lire le mode d'emploi

Ce symbole représente la distance de recul minimum à respecter, c'est-à-dire, la distance minimum entre le projecteur et la surface à éclairer. Cette distance doit être de plus de 1 mètre.

- Afin de protéger l'environnement, merci de recycler les emballages autant que possible.
- Un effet lumière neuf peut provoquer de la fumée et/ou une odeur non souhaitée, qui devrait disparaître après quelques minutes d'utilisation.
- Afin d'éviter tout risque d'incendie ou de décharge électrique, ne pas exposer cet appareil à la pluie ou à l'humidité.
- Pour éviter la formation de condensation à l'intérieur de l'appareil, patientez quelques minutes pour laisser l'appareil s'adapter à la température ambiante lorsqu'il arrive dans une pièce chauffée après le transport. La condensation empêche l'appareil de fonctionner de manière optimale, et elle peut même causer des dommages.
- Cet appareil est destiné à une utilisation à l'intérieur uniquement.
- Ne pas insérer d'objet métallique ou renverser de liquide dans l'appareil. Aucun objet contenant un liquide ne peut être déposé sur l'appareil. Cela risquerait de provoquer une décharge électrique ou un dysfonctionnement. Si un corps étranger est introduit dans l'appareil, déconnectez immédiatement de la source d'alimentation.
- Aucune source de flamme nue, telle que des bougies allumées, ne peut être placée sur l'appareil.
- Placez l'appareil dans un endroit bien ventilé, éloigné de tout matériau ou liquide inflammable. L'appareil doit être fixé à 50 cm minimum des murs.
- Ne pas couvrir les orifices de ventilation, un risque de surchauffe en résulterait.
- Ne pas utiliser l'appareil dans un environnement poussiéreux et le nettoyer régulièrement.
- Ne pas laisser l'appareil à portée des enfants.
- Les personnes non expérimentées ne doivent pas utiliser cet appareil.
- La température ambiante maximale d'utilisation de l'appareil est de 45°C. Ne pas l'utiliser au-delà de cette température.
- La température des parois de l'appareil peut atteindre 85°C. Ne pas toucher ces parois à mains nues en cours de fonctionnement.

- Assurez-vous que la zone au-dessous du lieu d'installation ne comporte pas de personnes indésirables pendant le montage, le démontage et les opérations de maintenance.
- Laissez l'appareil refroidir environ 10 minutes avant d'effectuer des réparations.
- Débranchez toujours l'appareil si vous ne l'utilisez pas de manière prolongée ou avant d'entreprendre des réparations.
- Les installations électriques ne peuvent être faites que par du personnel qualifié et conformément aux règlements de sécurité électrique en vigueur dans votre pays.
- Assurez-vous que la tension d'alimentation électrique de la zone dans laquelle vous vous trouvez ne dépasse pas celle indiquée à l'arrière de l'appareil.
- Le cordon d'alimentation doit toujours être en parfait état. Mettez immédiatement l'unité hors tension si le cordon devait être écrasé ou endommagé. Pour éviter tout risque de choc électrique, le cordon doit être remplacé par le constructeur, son agent ou un technicien qualifié.
- L'appareil doit être à la masse selon les règles de sécurité.
- Ne pas connecter l'unité à un variateur de lumière.
- Utilisez toujours des câbles appropriés et certifiés lorsque vous installez l'appareil.
- Pour éviter toute décharge électrique, ne pas ouvrir l'appareil. Il n'y a pas de pièce pouvant être changée par l'utilisateur à l'intérieur.
- Ne jamais réparer ou court-circuiter un fusible. Remplacer systématiquement un fusible endommagé par un fusible de même spécifications électriques.
- En cas de problèmes de fonctionnement sérieux, arrêtez toute utilisation de l'appareil et contactez votre revendeur immédiatement.
- La carrosserie et les lentilles doivent être remplacées si elles sont visiblement endommagées.
- Utilisez l'emballage d'origine si l'appareil doit être transporté.
- Pour des raisons de sécurité, il est interdit d'apporter une quelconque modification à l'unité non spécifiquement autorisée par les parties responsables.

**Important : Ne jamais fixer directement la source de lumière ! Ne pas utiliser l'appareil en présence de personnes souffrant d'épilepsie.**

## INSTRUCTIONS DE SECURITE LASER :

- Selon la réglementation EN/IEC 60825-1 Ed2, 2007-03 ce laser fait partie de la classe 3 B. Une exposition directe des yeux au faisceau peut être dangereuse.



**DANGER : RADIATION LASER !**

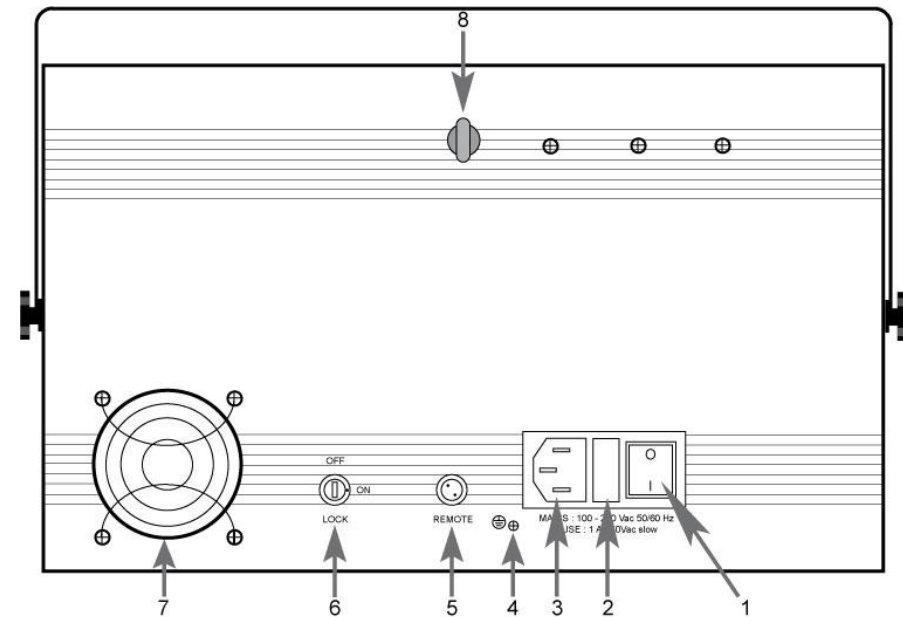


**Evitez d'exposer les yeux directement au laser ! Les radiations laser**

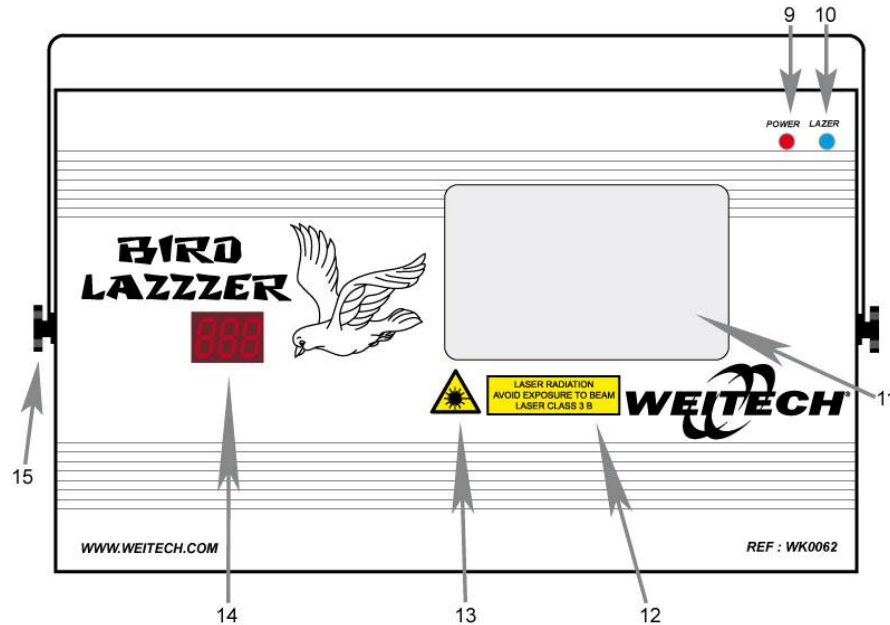
peuvent endommager les yeux et/ou la peau. Toutes les mesures de protection doivent être appliquées pour des raisons de sécurité.

- Ce produit émet des radiations laser avec un spectre de longueurs d'ondes situé entre 400 et 700 nm et produit des effets lumière pour effaroucher les oiseaux.
- La lumière diffusée par les laser est différente de tout autre type de source lumineuse qui vous est familier. La lumière diffusée par un tel produit peut éventuellement causer des dommages aux yeux si elle n'est pas réglée et utilisée de la manière adéquate. La lumière d'un rayon laser est des milliers de fois plus concentrée que la lumière produite par n'importe quelle autre source de lumière. Cette concentration de puissance lumineuse peut occasionner des dommages irréversibles et instantanés aux yeux, et ce essentiellement en brûlant la rétine (la partie sensible à la lumière située à l'arrière de la cavité oculaire). Même si on ne sent aucune impression de « chaleur » venant du rayon laser, il est donc capable de blesser voire de rendre aveugle son utilisateur ou le public.
- Même de faibles doses de rayon laser sont potentiellement dangereuses, même sur de longues distances.
- Ne regardez donc JAMAIS l'orifice d'où provient le rayon laser ou le rayon lui-même.
- Ne dirigez jamais le faisceau laser directement sur des personnes ou des animaux et ne laissez jamais fonctionner l'appareil à portée du public sans surveillance.
- Ce laser peut uniquement être utilisé pour effaroucher les oiseaux. L'utilisation de laser de classe 3B est uniquement autorisée si il est manipulé par des opérateurs qualifiés bien entraînés.
- Dépendant de sa catégorie, l'utilisation d'un laser peut produire des radiations qui endommagent de façon permanente les yeux et/ou la peau. Les lois sur l'utilisation d'un produit laser varient d'un pays à l'autre. L'utilisateur doit toujours s'informer et appliquer les législations et les mesures de sécurité en vigueur dans son pays.
- La documentation de base et la pierre angulaire des standards de sécurité relatifs aux rayons laser (ANSI Z136.1-2007) peuvent servir de guide quant à l'utilisation des rayons laser et des systèmes basés sur les lasers en définissant des mesures de contrôle pour chacune des quatre classes de laser. On peut obtenir ce précieux document sur le site [www.laserinstitute.org](http://www.laserinstitute.org)
- WEITECH ne peut en aucun cas être tenu responsable des dommages causés par des installations incorrectes et/ou par des opérateurs non qualifiés !

## DESCRIPTION



1. **INTERRUPTEUR ON/OFF** : utilisé pour allumer / éteindre l'appareil
2. **FUSIBLE** : 1 A/250 Vac slow
3. **ENTREE D'ALLIMENTATION SECTEUR** : prise IEC avec fusible incorporé, connectez le câble d'alimentation fourni à cette prise.
4. **CONNECTEUR DE MASSE**
5. **ENTREE INTERLOCK** : donne la possibilité de relier un bouton d'arrêt d'urgence à l'appareil (option). En poussant sur ce bouton, le faisceau laser est immédiatement coupé.
6. **INTERRUPTEUR A CLE ON/OFF** : utilisé pour activer / désactiver le laser. Utilisez les clés pour vous assurer que seulement un opérateur expérimenté pourra allumer le laser.
7. **VENTILATEUR DE REFROIDISSEMENT** : utilisé pour refroidir les composants à l'intérieur du boîtier de l'appareil. Assurez-vous de ne jamais couvrir cette évacuation d'air.
8. **ŒIL DE SECURITE** : utilisé pour attacher un câble de sécurité quand l'appareil est suspendu. (voir paragraphe montage en hauteur)



9. **LED D'ALIMENTATION** : indique que l'appareil est allumé.
10. **LED LASER** : clignote pendant la phase de repos du laser (15 minutes)
11. **SORTIE LASER** : à cet endroit, le rayon laser sort de l'appareil, assurez-vous de NE JAMAIS REGARDER à l'intérieur de l'appareil par cette ouverture pendant que le laser est allumé.
12. **ETIQUETTE AVERTISSEMENT** : Attention – Laser classe 3B. Radiation laser si ouvert. Evitez l'exposition aux rayons laser.
13. **SYMBOLE D'AVERTISSEMENT POUR LES LASER** : met en garde contre un laser potentiellement dangereux s'il n'est pas utilisé par un opérateur spécialisé.
14. **AFFICHAGE** : affiche le temps restant 900 secondes laser allumé / 900 secondes laser au repos.
15. **CROCHET DE SUPPORT** : avec poignées sur les 2 côtés pour accrocher l'appareil et 1 trou de fixation pour fixer un crochet de montage.

## INSTALLATION EN HAUTEUR

**Important** : l'installation doit être faite par du personnel qualifié uniquement. Une installation incorrecte peut causer des blessures

**sévères et/ou endommager l'appareil. L'installation en hauteur exige de l'expérience ! les limites de charge doivent être respectées, du matériel d'installation certifié doit être utilisé, et l'appareil installé doit subir des inspections de sécurité régulièrement.**

Assurez-vous que la zone au-dessous du lieu d'installation ne comporte pas de personnes indésirables lors de l'installation, la désinstallation ou la maintenance.

Placez l'appareil à un endroit bien ventilé, éloigné de tout matériau ou liquide inflammable. L'appareil doit être fixé à 50 cm minimum des murs aux alentours.

L'appareil doit être hors de portée du public et en dehors des zones de passage de personnes ou des zones où le public a accès.

Avant l'installation assurez-vous que la zone d'installation supporte un point localisé minimum de 10 fois le poids de l'appareil.

Utilisez systématiquement un câble de sécurité qui peut supporter 12 fois le poids de l'appareil lors de l'installation. Ce câble de sécurité secondaire doit être installé de manière à ce qu'aucune partie de l'appareil ne puisse descendre de plus de 20 cm si le support principal tombe.

L'appareil doit être bien fixé, un montage à balancement est dangereux et ne devrait pas être considéré !

Ne pas couvrir les ouvertures de ventilation pour éviter tout risque de surchauffe.

L'utilisateur doit s'assurer que les installations techniques et de sécurité sont bien approuvées par un expert avant la première utilisation. Les installations doivent être inspectées chaque année par du personnel qualifié pour assurer une sécurité optimale.



**PRUDENCE ENDOMMAGEMENT DES YEUX** : positionnez toujours le laser de telle façon que personne ne puisse regarder directement dans le faisceau laser. Assurez-vous que le faisceau ne touchera pas le public.

## COMMENT REGLER ET UTILISER LE LASER

- Cet appareil est destiné à l'effarouchement des oiseaux. Il ne peut pas être utilisé pour d'autres applications.
- Le laser sera plus efficace dans l'obscurité. Il est donc conseillé de ne pas l'utiliser à la lumière du jour.
- Des pauses régulières dans l'utilisation sont primordiales pour maximiser la durée de vie de l'appareil, puisqu'il n'est pas conçu pour une utilisation continue.
- Ne pas mettre l'unité sous tension et hors tension à de faibles intervalles, cela réduit la durée de vie de la cellule laser.
- Débranchez systématiquement l'appareil s'il n'est pas utilisé pour une période prolongée.
- En cas de problèmes de fonctionnement sérieux, arrêtez toute utilisation de l'appareil et contactez votre revendeur immédiatement.
- Important : ne jamais fixer directement le rayon laser ! Ne pas utiliser l'appareil en présence de personnes souffrant d'épilepsie.

Bon à savoir : chaque fois que vous allumerez l'appareil, les moteurs retourneront à leur position « initiale » ce qui fait que vous entendrez des bruits quelques secondes. Après cela, l'appareil sera prêt à fonctionner normalement.

Le BIRD LAZZER fonctionne de manière tout à fait automatique. Aucun réglage n'est nécessaire.

L'appareil fonctionne de manière à ce que le faisceau laser occupe le plus d'espace possible. Le mouvement rapide du faisceau laser effraye les oiseaux et les fait fuir.

Le BIRD LAZZER est programmé pour fonctionner pendant 900 secondes (15 minutes) puis être au repos pendant 900 secondes (15 minutes). Pendant la période d'activité, le faisceau laser balaye de manière aléatoire dans tous les sens, il est normal qu'il s'éteigne de temps en temps. Après 900 secondes (15 minutes) d'activité, le faisceau laser s'éteint pendant 900 secondes (15 minutes) pour sa période de repos, les témoins lumineux sur l'appareil continuent de fonctionner, le témoin bleu « laser » clignote, et la ventilation continue de fonctionner pour refroidir les composants internes à l'appareil. Après 900 secondes de repos, l'appareil recommence son cycle d'activité.

Il est conseillé de ne pas faire fonctionner l'appareil dans la lumière du jour, cela réduit son efficacité. L'appareil sera beaucoup plus efficace s'il fonctionne dans la pénombre ou dans le noir qu'en pleine lumière.

## MAINTENANCE

- Assurez-vous que la zone en dessous du lieu d'installation ne comporte pas de personnes indésirables lors de la maintenance.
- Mettez l'unité hors tension, débranchez le cordon d'alimentation et attendez que l'appareil ait refroidi.

Pendant l'inspection, les points suivants doivent être vérifiés :

- Toutes les vis utilisées pour l'installation de l'appareil ou chacune de ses pièces doivent être bien fixées et non corrodées.
- Les fixations et structures de support (plafond, poutres, suspensions) doivent être totalement intactes, sans aucune déformation.
- Lorsqu'une lentille optique est visiblement endommagée (fissure ou éraflures profondes), elle doit être remplacée.
- Les câbles doivent être en parfaite condition et doivent être remplacés immédiatement en cas de détection d'un problème même bénin.
- Pour protéger l'appareil de toute surchauffe, les ventilateurs et les ouvertures de ventilation doivent être nettoyés mensuellement.
- L'intérieur de l'appareil doit être nettoyé annuellement à l'aide d'un aspirateur ou jet d'air.
- Le nettoyage des lentilles optiques internes et externes et / ou miroirs doit être effectué périodiquement pour optimiser la production de lumière. La fréquence de nettoyage dépend de l'environnement dans lequel l'appareil fonctionne : des environnements humides, enfumés ou particulièrement sales peuvent entraîner une accumulation de saleté plus importante sur les optiques de l'appareil.
- Nettoyez à l'aide d'un chiffon doux avec des produits de nettoyage pour verres normaux.
- Séchez toujours les parties soigneusement.
- Nettoyez les optiques externes au moins une fois par mois.
- Nettoyez les optiques internes au moins une fois tous les 3 mois.

Attention : Nous vous recommandons fortement de faire exécuter le nettoyage interne par du personnel qualifié.



## SPECIFICATIONS

Alimentation :	AC 230 V – 50 Hz
Fusible :	250 V 1.5 A lente (20mm verre)
Puissance du laser :	CW Laser 40mW Vert ( $\lambda = 532 \text{ nm}$ )
Laser Classe :	3B
Norme de sécurité laser :	EN60825-1 :1994 + A1 :2002 + A2 :2002
Taille :	25,3 x 15,3 x 8,7 cm
Poids :	1,945 Kg

**Chacune de ces informations peuvent être modifiée sans avertissement préalable. Vous pouvez télécharger la dernière version de ce mode d'emploi sur notre site web : [www.weitech.com](http://www.weitech.com)**

## ***BIRD LAZZER***

**NEDERLANDS**

**GEBRUIKSAANWIJZING**

## ***GEBRUIKSAANWIJZING***

Hartelijk dank voor uw keuze voor dit Weitech-product. Gelieve voor uw eigen veiligheid en voor een optimaal gebruik van alle mogelijkheden van het toestel deze gebruiksaanwijzing aandachtig te lezen vóór gebruik.

### **KENMERKEN**

In dit toestel is radio-interferentie onderdrukt. Het voldoet aan de nationale en Europese eisen. De conformiteit is bewezen en de desbetreffende verklaringen en documenten zijn door de fabrikant gedeponneerd.

- Dit toestel is ontworpen om lichteffecten te produceren die bestemd zijn om vogels en meer bepaald duiven af te schrikken.
- Het produceert een groenkleurige laserbundel met talrijke voorgeprogrammeerde bewegingen.
- Het toestel hoeft totaal niet afgesteld te worden, het werkt automatisch in sequenties van 15 minuten (15 minuten in werking – 15 minuten in rust enzovoorts)

### **VÓÓR HET GEBRUIK**

- Controleer vóór het gebruik van het toestel of er geen schade werd veroorzaakt tijdens het transport. In geval van beschadiging gebruikt u het toestel niet en neemt u contact op met de verkoper.
- Belangrijk: Dit toestel heeft ons fabriek in perfecte staat en goed ingepakt verlaten. Het is uiterst belangrijk dat de gebruiker de veiligheidsinstructies en waarschuwingen in deze handleiding volgt. De garantie geldt niet in geval van schade door onjuist gebruik. De verkoper aanvaardt geen aansprakelijkheid voor gebreken of problemen die voortvloeien uit het niet rekening houden met de waarschuwingen in deze handleiding.
- Bewaar deze handleiding op een veilige plaats voor toekomstige raadpleging. Indien u het toestel verkoopt, moet u de handleiding bijvoegen.



Controleer de inhoud:

- 1 BIRD LAZZER-toestel
- 2 sleutels (voor de schakelaar met sleutel)
- Voedingskabel
- Gebruiksaanwijzing



- \*\*\* Voor de inwerkingstelling van uw Bird Lazzzer : gelieve de stekker in het slot « REMOTE » te plaatsen.

## VEILIGHEIDSINSTRUCTIES:

OPGELET: Verwijder nooit de deksel van het toestel om het risico op elektrocutie te beperken. Er zit geen enkel onderdeel in het toestel dat u zelf kunt vervangen. Vertrouw het onderhoud enkel toe aan gekwalificeerde technici.

De pijl in een driehoek waarschuwt de gebruiker tegen de aanwezigheid van niet-geïsoleerde hoge spanning in het toestel die een risico op electrocutie kan inhouden.

Een uitroepteken in een driehoek wijst op de aanwezigheid van instructies met betrekking tot de werking en het onderhoud in de meegeleverde handleiding.

Dit symbool betekent: uitsluitend voor gebruik binnenshuis.

Dit symbool betekent: lees de gebruiksaanwijzing.

Dit symbool bepaalt de te respecteren minimumafstand, dat wil zeggen de minimumafstand tussen de projector en de te verlichten oppervlakte. Deze afstand moet meer dan 1 meter zijn.

- Bescherm het milieu, probeer het verpakkingsmateriaal zoveel mogelijk te recyclen.
- Een nieuw lichteffect kan ongewenste rook en/of reuk veroorzaken, die na enkele minuten gebruik zou moeten verdwijnen.
- Stel dit toestel niet bloot aan regen of vocht om elk risico op brand of elektrische schokken te voorkomen.
- Om de vorming van condensatie in het toestel te voorkomen, laat u het toestel enkele minuten aan de omgevingstemperatuur wennen wanneer het na het transport in een verwarmd vertrek komt. Condensatie verhindert het toestel om optimaal te werken en kan zelfs schade veroorzaken.
- Dit toestel is uitsluitend bestemd voor gebruik binnenshuis.
- Steek geen metalen voorwerp en mors geen vloeistof in het toestel. Plaats geen voorwerp dat een vloeistof bevat op het toestel. Dat zou een elektrische schok of een storing kunnen veroorzaken. Indien een vreemd voorwerp in het toestel geraakt, moet u het onmiddellijk loskoppelen van de voedingsbron.
- Plaats geen bron van naakte vlammen, zoals brandende kaarsen, op het toestel.
- Plaats het toestel op een goed geventileerde plaats, ver van brandbare materialen of vloeistoffen. Het toestel moet op minstens 50 cm afstand van de muren worden bevestigd.
- Bedek de ventilatieopeningen niet om oververhitting te voorkomen.
- Gebruik het toestel niet in een stoffige omgeving en maak het regelmatig schoon.
- Houd het toestel uit de buurt van kinderen.
- Dit toestel mag niet door onervaren personen gebruikt worden.
- De maximale omgevingstemperatuur voor gebruik van het toestel is 45°C. Gebruik het toestel niet bij hogere temperaturen.
- De temperatuur van de wanden van het toestel kan oplopen tot 85°C. Raak de wanden niet aan met blote handen tijdens de werking.
- Vergewis u ervan dat er zich onder de installatieplaats geen ongewenste personen bevinden tijdens de montage, de demontage en de onderhoudsverrichtingen.

- Laat het toestel ongeveer 10 minuten afkoelen alvorens reparaties uit te voeren.
- Trek altijd de stekker uit als u het toestel langdurig niet gebruikt of alvorens reparaties uit te voeren.
- Elektrische installaties mogen enkel worden uitgevoerd door gekwalificeerd personeel en in overeenstemming met de in uw land geldende reglementen inzake elektrische veiligheid.
- Vergewis u ervan dat de elektrische voedingsspanning van de zone waarin u zich bevindt niet hoger is dan die aangegeven op de achterzijde van het toestel.
- De voedingskabel moet altijd in perfecte staat zijn. Zet het toestel meteen af als de voedingskabel verpletterd of beschadigd is. Om elk risico op elektrische schokken te voorkomen, moet de kabel vervangen worden door de fabrikant, zijn dealer of een gekwalificeerde technicus.
- Het toestel moet geaard zijn volgens de veiligheidsregels.
- Sluit het toestel niet aan op een dimmer.
- Gebruik altijd geschikte en gecertificeerde kabels bij het installeren van het toestel.
- Open het toestel niet om elektrische schokken te voorkomen. Er zit geen onderdeel in dat de gebruiker kan vervangen.
- Repareer nooit een zekering en overbrug de zekeringhouder nooit. Vervang een beschadigde zekering systematisch door een zekering met dezelfde elektrische specificaties.
- In geval van ernstige werkingsproblemen, stopt u het gebruik van het toestel en neemt u onmiddellijk contact op met uw dealer.
- De behuizing en de lenzen moeten vervangen worden als ze zichtbaar beschadigd zijn.
- Gebruik de originele verpakking als het toestel vervoerd moet worden.
- Om veiligheidsredenen is het verboden om wijzigingen aan het toestel aan te brengen die niet specifiek worden toegestaan door de verantwoordelijke partijen.

***Belangrijk: Kijk nooit rechtstreeks in de lichtbron! Gebruik het toestel niet in aanwezigheid van personen die aan epilepsie lijden.***

## **VEILIGHEIDSINSTRUCTIES LASER:**

- Volgens de reglementering EN/IEC 60825-1 Ed2, 2007-03 behoort deze laser tot klasse 3 B. Directe blootstelling van de ogen aan de bundel kan gevaarlijk zijn.



**GEVAAR: LASERSTRALING!**



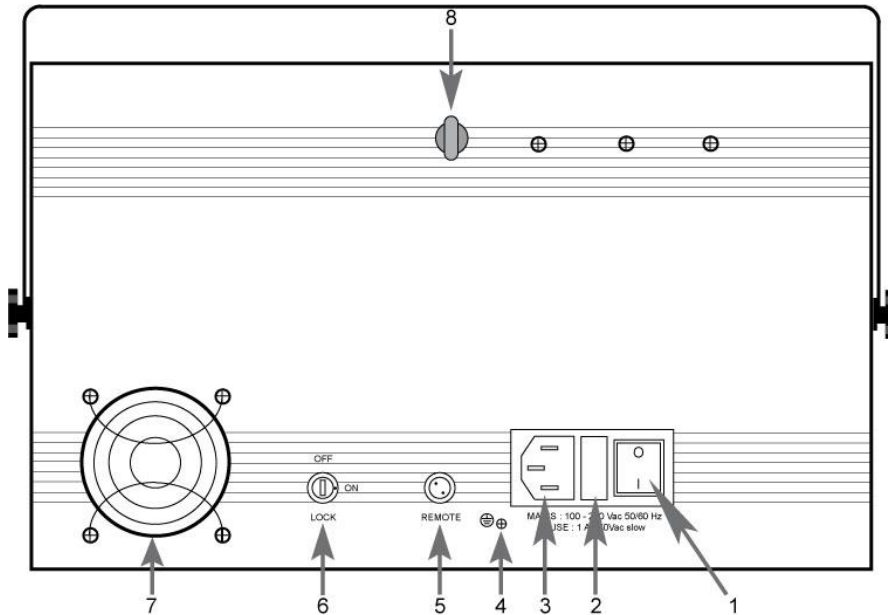
**Vermijd rechtstreekse blootstelling van de ogen aan de laser!  
Laserstralingen kunnen de ogen en/of de huid beschadigen. Om**

## **veiligheidsredenen moeten alle beschermingsmaatregelen worden toegepast.**

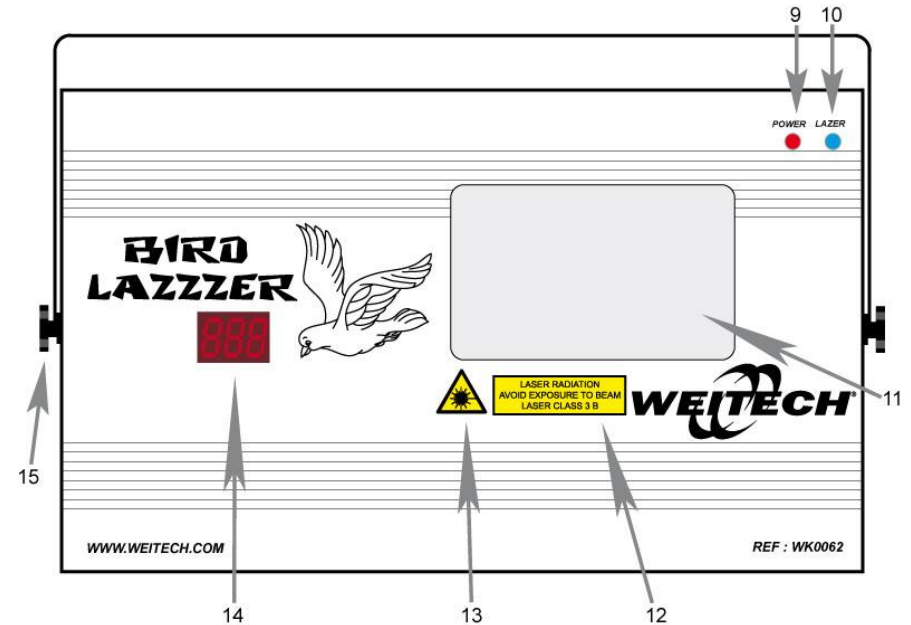
- Dit toestel geeft laserstralen af met een golflengtespectrum tussen 400 en 700 nm en produceert lichteffecten om vogels af te schrikken.
- Het licht dat door de laser wordt verspreid, verschilt van elke andere lichtbron waar u vertrouwd mee bent. Het licht dat door een dergelijk toestel wordt verspreid, kan eventueel schade veroorzaken aan uw ogen als het niet op de juiste manier wordt afgesteld en gebruikt. Het licht van een laserstraal is duizend keer meer geconcentreerd dan het licht van elke andere lichtbron. Deze hoge concentratie van lichtvermogen kan onomkeerbare en onmiddellijke schade veroorzaken aan de ogen, voornamelijk door het netvlies (het lichtgevoelige deel op de achterwand van het oog achter in de oogholte) te verbranden. Zelfs als men totaal niet de indruk heeft dat er 'warmte' van de laser komt, kan deze laatste de gebruiker of omstaanders verwonden of zelfs blind maken.
- Zelfs lage dosissen laserstralen zijn potentieel gevaarlijk, zelfs over grote afstanden.
- Kijk dus NOOIT in de opening waar de laserstraal uit komt of nooit in de laserstraal zelf.
- Richt de laserbundel nooit rechtstreeks op mensen of dieren en laat het toestel nooit binnen het bereik van omstaanders werken zonder toezicht.
- Deze laser mag uitsluitend gebruikt worden om vogels af te schrikken. Het gebruik van lasers van klasse 3B is uitsluitend toegelaten indien ze worden bediend door goed geoefende gekwalificeerde bedieners.
- Naargelang de categorie kan het gebruik van een laser stralingen veroorzaken die de ogen en/of de huid blijvend beschadigen. De wetten op het gebruik van een laserproduct verschillen van land tot land. De gebruiker moet altijd informeren naar de in zijn land geldende wetgeving en de veiligheidsmaatregelen en deze toepassen.
- De basisdocumentatie en de hoeksteen van de veiligheidsnormen inzake laserstralen (ANSI Z136.1-2007) kunnen als richtsnoer dienen voor het gebruik van laserstralen en op lasers gebaseerde systemen. Ze formuleren controlemaatregelen voor elk van de vier laserklassen. Dit waardevolle document is verkrijgbaar op de website [www.laserinstitute.org](http://www.laserinstitute.org)
- WEITECH kan in geen geval aansprakelijk worden gesteld voor schade veroorzaakt door onjuiste installaties en/of uitgevoerd door niet-gekwalificeerd personeel.



## BESCHRIJVING



16. **ON/OFF-SCHAKELAAR:** gebruikt om het toestel aan- en uit te zetten
17. **ZEKERING:** 1 A/250 Vac trage zekering
18. **VOEDINGSINGANG ELEKTRICITEITSNET:** IEC-stekker met ingebouwde zekering, steek de meegeleverde voedingskabel in deze stekker.
19. **AARDING**
20. **INTERLOCK-INGANG:** biedt de mogelijkheid om een noodstopknop op het toestel aan te sluiten (optie). Door op deze knop te drukken, wordt de laserbundel onmiddellijk uitgeschakeld.
21. **ON/OFF-SCHAKELAAR MET SLEUTEL:** gebruikt om de laser te activeren/deactiveren. Gebruik de sleutels om zeker te zijn dat enkel een ervaren bediener de laser kan aanzetten.
22. **KOELVENTILATOR:** gebruikt om de onderdelen in de behuizing van het toestel af te koelen. Zorg ervoor dat u deze luchtuitlaat nooit bedekt.
23. **VEILIGHEIDSOOG:** gebruikt om een veiligheidskabel aan te bevestigen wanneer het toestel ophangt (zie de paragraaf installatie in de hoogte)



24. **LED VOEDING:** geeft aan dat het toestel aan is.
25. **LED LASER:** knippert tijdens de rustfase van de laser (15 minuten)
26. **LASERUITGANG:** op deze plaats komt de laserstraal uit het toestel, zorg ervoor dat u **NOOIT** via deze opening in het toestel **KIJKT** terwijl de laser aan is.
27. **WAARSCHUWINGSETIKET:** Opgelet – Laser van klasse 3B. Laserstraling indien geopend. Vermijd blootstelling aan de laserstralen.
28. **WAARSCHUWINGSSYMBOL VOOR LASERS:** waarschuwt tegen een laser die potentieel gevaarlijk is als hij niet wordt gebruikt door een gespecialiseerde bediener.
29. **DISPLAY:** toont de resterende tijd: 900 seconden laser in werking / 900 seconden laser in rust.
30. **STEUNHAAK:** met twee tanden om het toestel op te hangen en 1 bevestigingsgat om een montagehaak te bevestigen.

## INSTALLATIE IN DE HOOGTE

**Belangrijk: de installatie mag uitsluitend worden uitgevoerd door gekwalificeerd personeel. Een onjuiste installatie kan ernstige letsels veroorzaken en/of het toestel beschadigen. Installatie in de hoogte vergt ervaring! Men moet de belastingsgrenzen respecteren, gecertificeerd installatiemateriaal gebruiken en het geïnstalleerde toestel moet regelmatig veiligheidsinspecties ondergaan.**

Vergewis u ervan dat er zich onder de installatieplaats geen ongewenste personen bevinden tijdens het plaatsen, het weghalen of het onderhoud.

Plaats het toestel op een goed geventileerde plaats, ver van brandbare materialen of vloeistoffen. Het toestel moet op minstens 50 cm van de omringende muren worden bevestigd.

Het toestel moet zich buiten het bereik van omstaanders en buiten zones waar mensen passeren of voor het publiek toegankelijke zones bevinden.

Ga voor de installatie na dat de minimale puntbelasting van de installatieplaats 10 keer het gewicht van het toestel bedraagt.

Gebruik bij het installeren altijd een veiligheidskabel die 12 keer het gewicht van het toestel kan dragen. Deze bijkomende veiligheidskabel moet zodanig worden aangebracht dat geen enkel deel van het toestel meer dan 20 cm naar beneden kan als de belangrijkste drager valt.

Het toestel moet goed vastgezet worden, een zwaaiende montage is gevaarlijk en zou zelfs niet overwogen mogen worden!

Bedek de ventilatieopeningen niet om elk risico op oververhitting te voorkomen.

De gebruiker moet zich ervan vergewissen dat de technische en veiligheidsinstallaties goedgekeurd zijn door een expert voordat hij ze gebruikt. De installaties moeten elk jaar worden gekeurd door gekwalificeerd personeel om een optimale veiligheid te waarborgen.



**VOORZICHTIG: BESCHADIGING VAN DE OGEN. Richt de laser altijd zodanig dat niemand rechtstreeks in de laserbundel kan kijken. Zorg ervoor dat de bundel geen omstaanders kan raken.**

## HOE DE LASER AFSTELLEN EN GEBRUIKEN

- Dit toestel is bestemd om vogels af te schrikken. Het mag niet voor andere toepassingen worden gebruikt.
- De laser zal doeltreffender zijn in het donker. Het is dus raadzaam om hem niet bij daglicht te gebruiken.
- Regelmatige pauzes in het gebruik zijn zeer belangrijk om de levensduur van het toestel te maximaliseren, aangezien het niet ontworpen is voor onafgebroken gebruik.
- Zet het toestel niet uit en aan met korte tussenpozen omdat dit de levensduur van de lasercel verkort.
- Trek altijd de stekker uit het stopcontact als het toestel langere tijd niet gebruikt wordt.
- Stop, in geval van ernstige werkingsproblemen, het gebruik van het toestel en neem onmiddellijk contact op met uw dealer.
- Belangrijk: kijk nooit rechtstreeks in de laserstraal! Gebruik het toestel niet in aanwezigheid van mensen die aan epilepsie lijden.

Goed om weten: telkens dat u het toestel aanzet, keren de motoren terug naar hun beginstand, zodat u enkele seconden lawaai hoort. Daarna is het toestel klaar om normaal te werken.

De BIRD LAZZER werkt volledig automatisch. Er is geen enkele afstelling noodzakelijk. Het toestel werkt zodanig dat de laserbundel zoveel mogelijk ruimte inneemt. De snelle beweging van de laserbundel doet de vogels schrikken en jaagt ze op de vlucht. De BIRD LAZZER is geprogrammeerd om gedurende 900 seconden (15 minuten) te werken en daarna gedurende 900 seconden (15 minuten) te rusten. Gedurende de periode van activiteit beweegt de lichtbundel willekeurig in alle richtingen en is het normaal dat hij af en toe uitgaat. Na 900 seconden (15 minuten) activiteit gaat de laserbundel gedurende 900 seconden (15 minuten) uit voor de rustperiode, de waarschuwinglampjes op het toestel blijven werken, het blauwe 'laser'-lampje knippert en de ventilatie blijft werken om de onderdelen in het toestel af te koelen. Na 900 seconden rust herbegint het toestel zijn activiteitscyclus.

Het is raadzaam om het toestel niet bij daglicht te laten werken, dat vermindert de doeltreffendheid ervan. Het toestel zal veel doeltreffender zijn als het bij schemerlicht of in het donker werkt dan bij vol licht.

## ONDERHOUD

- Vergewis u ervan dat er zich onder de installatieplaats geen ongewenste personen bevinden tijdens het onderhoud.
- Zet het toestel uit, trek de stekker uit het stopcontact en wacht tot het toestel afgekoeld is.

Tijdens de inspectie moeten de volgende punten gecontroleerd worden:

- Alle schroeven die gebruikt worden om het toestel te installeren en alle onderdelen van het toestel moeten goed vastzitten en mogen niet verroest zijn.
- De bevestigingen en draagstructuren (plafond, balken, ophanging) moeten volledig intact zijn, zonder enige vervorming.
- Wanneer een optische lens zichtbaar beschadigd is (barsten of diepe krassen), dan moet hij vervangen worden.
- De kabels moeten in perfecte staat zijn en onmiddellijk vervangen worden bij vaststelling van zelfs een onschuldig probleem.
- Om het toestel tegen oververhitting te beschermen, moeten de ventilatoren en de ventilatieopeningen maandelijks gereinigd worden.
- De binnenkant van het toestel moet jaarlijks gereinigd worden met een stofzuiger of luchtspuiter.
- De schoonmaak van de inwendige en uitwendige optische lenzen en/of spiegels moet periodiek worden uitgevoerd om de lichtproductie te optimaliseren. De schoonmaakfrequentie hangt af van de omgeving waarin het toestel werkt: klamme, rokerige of bijzonder vuile omgevingen kunnen een grotere ophoping van vuil op de optische uitrusting van het toestel veroorzaken.
- Reinig met een zachte doek en gebruik gewone reinigingsmiddelen voor glas.
- Droog de onderdelen altijd zorgvuldig af.
- Reinig de uitwendige optische uitrusting minstens één keer per maand.
- Reinig de inwendige optische uitrusting minstens om de 3 maanden.

Opgelet: We bevelen ten zeerste aan om het schoonmaken van de binnenkant te laten uitvoeren door gekwalificeerd personeel.

## SPECIFICATIES

Voeding:	AC 230 V – 50 Hz
Zekering:	250 V 1.5 A trage zekering (20 mm glas)
Vermogen van de laser:	CW Laser 40mW groen ( $\lambda = 532 \text{ nm}$ )
Laserklasse:	3B
Veiligheidsnorm laser:	EN60825-1 :1994 + A1 :2002 + A2 :2002
Afmetingen:	25,3 x 15,3 x 8,7 cm
Gewicht:	1,945 Kg

**Al deze informatie kan zonder voorafgaande  
waarschuwing gewijzigd worden. U kunt de laatste versie  
van deze gebruiksaanwijzing downloaden op onze  
website: [www.weitech.com](http://www.weitech.com)**

# BIRD LAZZER

## ENGLISH DIRECTIONS FOR USE

### DIRECTIONS FOR USE

Thank you for choosing this Weitech product. For your own safety, and to obtain best results from this appliance, please read these instructions carefully before using your appliance.

### FEATURES

This appliance will not produce any radio interference. It meets all national and European requirements. Full compliance has been ensured, and the necessary declarations and documents have been submitted by the manufacturer.

- This appliance has been designed to create lighting effects that will scare birds off, and pigeons in particular.
- Produces a green-colour laser beam, with a variety of preprogrammed movements.
- The appliance does not require adjusting or setting: it operates automatically to a 15-minute cycle. (15 minutes in operation – 15 minutes at rest, and so on).

### BEFORE USE

- Before using the appliance, check that it has not suffered any damage in transit. If it is damaged, do not use the appliance, and please contact your vendor.
- Important: This appliance left our factory in perfect condition and properly packed. It is essential that the user should follow safety instructions and warnings given in this manual. The guarantee is invalid in the event of damage caused by inappropriate use. The vendor will accept no liability for defects or problems arising as a result of failure to heed warnings given in this manual.
- Keep this manual in a safe place for future consultation. If you sell the appliance, ensure that it is sold complete with the manual.

Check the contents:

- One BIRD LAZZER appliance
- Two keys (for the key-operated switch)

- Power-supply cable
- Directions for use



\*\*\* To operate your Bird Lazzzer : please insert the plug into the slot « REMOTE »

### SAFETY INSTRUCTIONS:

NOTE: In order to minimise the risk of electrocution, never remove the lid from the appliance. There are no components inside the appliance that can be replaced by yourself. Servicing and maintenance are to be carried out only by qualified technicians.

An arrow inside a triangle warns the user of high voltage, without insulation, inside the appliance, which can mean a risk of electrocution.

An exclamation mark inside a triangle advises you there are instructions relating to operation and maintenance to be found in the manual supplied with the appliance.

This symbol means: for use indoors only.

This symbol means: read the directions for use

This symbol represents the minimum retreating distance to be observed, in other words the minimum distance between the projector and the area to be illuminated. This distance must be greater than 1 metre.

- In order to protect the environment, please recycle packaging whenever possible.
- A new light effect can produce unwanted smoke and/or odours, which will normally disappear after a few minutes' use.
- In order to prevent any fire risk or electrical discharge, do not expose the appliance to rain or high humidity.
- To prevent the formation of condensation inside the appliance, give a few minutes to allow the appliance to adjust to the ambient temperature upon arrival in heated areas after shipping. Condensation will prevent the appliance from functioning properly, and may even cause damage.
- This appliance is intended for indoor use only.
- Do not insert any metal objects or pour any liquid inside the appliance. No object containing any liquid is to be placed on top of the appliance, as this would incur a risk of triggering an electrical discharge or causing a malfunction. If any foreign body arrives inside the appliance, immediately disconnect the power supply.
- No naked flames, such as lit candles, must be placed on top of the appliance.
- Place the appliance in a well-ventilated place, well away from any inflammable materials or liquids. The appliance must be fixed at least 50 cm away from walls.
- Do not cover up air-vents; this would create a danger of overheating.
- Do not use the appliance in a dust-laden environment, and clean it regularly.
- Do not leave the appliance within reach of children.
- Inexperienced persons are not to use the appliance.
- The maximum ambient temperature when using the appliance is 45°C. Do not use it above this temperature.
- Wall temperatures of the appliance can reach 85°C. Do not touch walls with the naked hand whilst in operation.
- Ensure that the area under the place of installation does not have any itinerant persons present whilst installing, dismantling or during maintenance work.
- Allow the appliance to cool down for about 10 minutes before carrying out repairs.
- Always switch the appliance off when not in use for a prolonged period or before carrying out repairs.
- Electrical installation work should be carried out only by qualified personnel, in accordance with electrical safety regulations in force in your country.
- Ensure that the electricity supply voltage in your area does not exceed that shown on the rear of the appliance.

- The supply cable must always be in perfect condition. Turn off the power supply immediately if the cable is crushed or otherwise damaged. To avoid any risk of electric shocks, the cable must be replaced by the builder, his agent or a qualified technician.
- The appliance must be earthed in accordance with standard safety regulations.
- Do not connect the unit to a dimmer switch.
- Always use the suitable certified cables when installing the appliance.
- In order to prevent any electrical discharge, do not open the appliance. There are no components inside that can be changed by the user.
- Never repair or short-circuit a fuse. Always replace a damaged fuse with a new fuse of the identical electrical specification.
- In the event of a serious operational problem, shut down the appliance and contact your retailer immediately.
- The bodywork and lenses must be replaced if they are visibly damaged.
- Use the original packaging if the appliance needs to be shipped.
- It is forbidden for safety reasons to make any modification to the unit that has not been specially authorised by the parties responsible.

***Important: Never gaze directly at the light source! Do not use the appliance in the presence of epilepsy sufferers.***

## LASER SAFETY INSTRUCTIONS:

- According to regulation EN/IEC 60825-1 Ed2, 2007-03, this laser belongs to class 3B. Direct exposure of the eyes to the beam can be hazardous.



**DANGER: LASER RADIATION!**



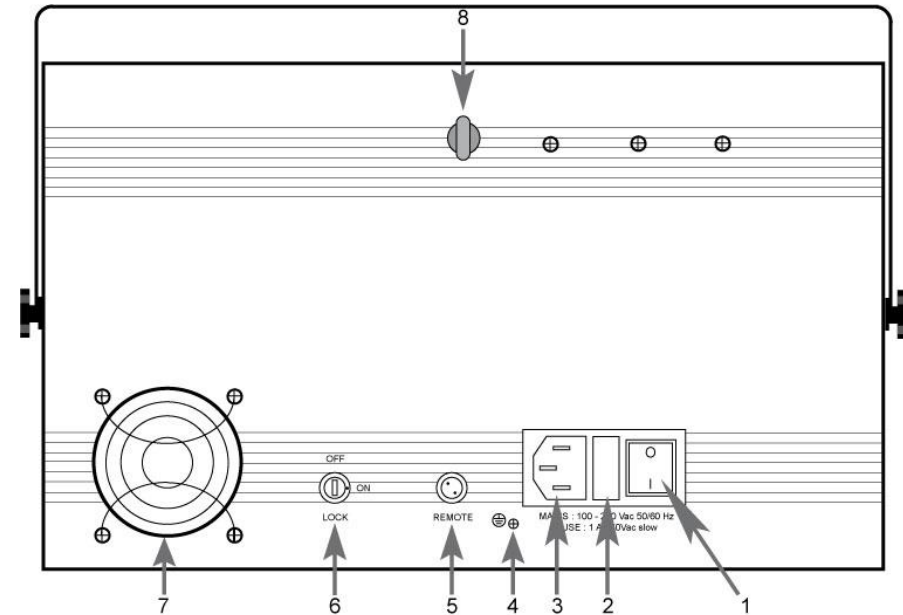
**Avoid exposing the eyes directly to the laser! Laser radiation can damage the eyes and/or skin. All protection measures are to be enforced for safety reasons.**

- This product emits laser radiation at wavelengths ranging from 400 to 700 nm, and produces lighting effects intended to scare birds off.
- Light given out by lasers is unlike any other type of light source with which you are likely to be familiar. The light given out by products of this type can cause damage to the eyes if it is not controlled and used in an appropriate manner. The light from a laser beam is thousands of times more concentrated than the light produced by any other source of light. Such a concentration of light power can cause immediate

and irreversible damage to the eyes, primarily by burning the retina (the area of the eye that is sensitive to light, located at the rear of the eye socket). Even though one does not get any sensation of 'heat' from a laser beam, it is quite capable of causing harm to vision, or even blinding, the user or the public.

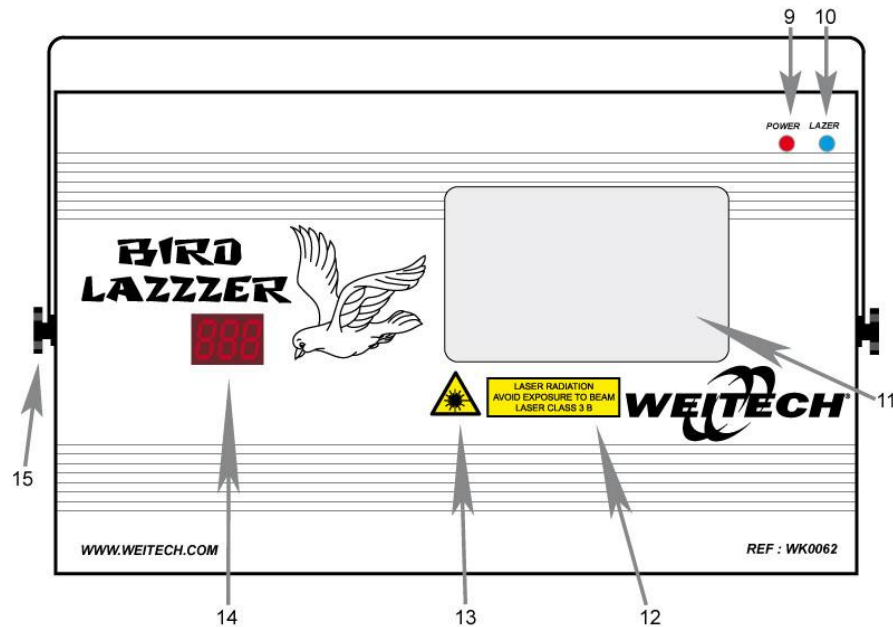
- Laser beams are potentially dangerous, even at low doses or over long distances.
- So, NEVER gaze at the window through which the laser beam is emitted, nor at the laser beam itself.
- Never aim the laser beam directly at people or animals, and never leave the appliance running within reach of the public without supervision.
- This laser may be used only to frighten birds. Use of a class 3B laser is authorised only when it is operated by qualified and properly trained operators.
- Depending on category, use of a laser can produce radiation that will permanently damage the eyes and/or skin. Laws on the use of laser products vary from one country to another. It is for the user to ensure he/she receives good advice, and that he/she applies the legislation and safety measures in force in his own country.
- The basic documentation and the cornerstone of safety standards relating to laser beams (ANSI Z136.1-2007) acts as guide in respect of the use of laser beams and laser-based systems, by laying down control measures for each of the four laser classes. This useful document can be obtained at website: [www.laserinstitute.org](http://www.laserinstitute.org)
- WEITECH cannot in any circumstances be held liable for any damage caused by faulty installation and/or non-qualified operators!

## DESCRIPTION



31. **ON-OFF SWITCH:** used to turn the appliance on/off
32. **FUSE:** 1 A/250 V AC slow
33. **SECTOR POWER-SUPPLY INPUT:** IEC socket with integral fuse. Connect the power-supply cable provided to this socket.
34. **EARTH**
35. **INTERLOCK INPUT:** provides the facility to connect an emergency stop button to the appliance (optional). By pressing this button, the laser beam will immediately cut out.
36. **KEY-OPERATED ON-OFF SWITCH:** used to activate / deactivate the laser. Use the keys to ensure that only experienced operators are able to turn the laser on.
37. **COOLER AIR-VENT:** used to cool components inside the appliance case. Ensure that this air-extractor vent is never covered up.
38. **SAFETY HOOK:** used to attach a safety cable when the appliance is suspended. (refer to paragraph on installing at a height)





- 39. **POWER-SUPPLY LED:** shows when the appliance is turned on.
- 40. **LED LASER:** flashes during the laser's off phase (15 minutes)
- 41. **LASER OUTPUT:** the laser beam leaves the appliance here. Be sure NEVER TO LOOK INSIDE the appliance through this window while the laser is turned on.
- 42. **WARNING LABEL:** Warning – Laser class 3B. Laser radiation if open. Avoid exposure to laser beams.
- 43. **LASER WARNING SYMBOL:** warns that the laser is potentially dangerous when it is not used by a specialist operator.
- 44. **DISPLAY:** displays time remaining: 900 seconds laser on / 900 seconds laser off.
- 45. **SUPPORT BRACKET:** with handles on both sides to suspend the appliance, and 1 fixing hole to secure a mounting bracket.

## INSTALLING AT A HEIGHT

**Important: Installation is to be carried out only by qualified personnel. Incorrect installation can cause severe injuries and/or damage the appliance. High-level installation requires experience! Load limits**

**must be observed, certified installation equipment must be used, and the appliance must undergo regular safety inspections.**

Make sure the area below the installation site does not contain any itinerant persons during installation work, dismantling or maintenance.

Place the appliance in a well-ventilated position, well away from any inflammable materials or liquids. The appliance must be installed at least 50 cm from any walls.

The appliance must be out of reach of the public, and away from areas where the public passes by, or to which the public has access.

Before starting installation, ensure that the area for installation will support a local point at least 10 times the weight of the appliance.

Always use a safety cable capable of supporting 12 times the weight of the appliance during installation work. This second safety cable must be installed in such a way that no part of the appliance can fall more than 20 cm if the main support fails.

The appliance must be fixed securely. A rocking installation is dangerous and should not be entertained!

Do not cover the air-vents in order to prevent any risk of overheating.

The user must ensure that technical and safety installations are duly approved by an expert before using for the first time. Installations must be inspected every year by properly qualified personnel in order to ensure maximum safety.



**CAUTION: HARM TO THE EYES: always position the laser in such a way that no one will gaze directly into the laser beam. Ensure that the beam will not affect the public.**

## HOW TO ADJUST AND USE THE LASER

- This appliance is intended solely to scare off birds. It is not to be put to any other kind of use.
- The laser is more effective in darkness. It is therefore advisable not to use it by day.
- Regular breaks in use are essential to maximise the working life of the appliance, as it is not designed for continuous use.



- Do not switch the power on and off at rapid intervals, as this will reduce the working life of the laser cell.
- Always disconnect the appliance from the mains if it is out of use for a long period.
- In the event of a serious operational problem, shut the appliance down and contact your retailer immediately.
- Important: never gaze directly at the laser! Do not use the appliance in the presence of any persons who suffer from epilepsy.

Useful tip: each time you turn the appliance on, the motors will return to their 'initial' position by default, which means you will hear some noise for a few seconds, after which the appliance will be ready to function normally.

The BIRD LAZZER operates completely automatically. No setting or adjustment is required. The appliance functions in such a way that the laser beam uses the maximum available space. The rapid movement of the laser beam frightens birds, making them take flight. The BIRD LAZZER is programmed to operate for 900 seconds (15 minutes), then pause for 900 seconds (15 minutes). During its active phase, the laser beam will scan at random in any and every direction. It is normal for it to go out from time to time. After 900 seconds (15 minutes) of action, the laser beam will go out for 900 seconds (15 minutes) for its resting phase. The monitor lights on the appliance will continue to function: the blue 'laser' monitor will flash, and the ventilator will continue in operation in order to cool the internal components of the appliance. After 900 seconds at rest, the appliance will resume its activity cycle. It is inadvisable to use the appliance during daylight hours as this limits its effectiveness. The appliance is much more effective when operating in twilight, or at night, than in broad daylight.

## MAINTENANCE

- Make sure the area below the installation site does not contain any itinerant persons during maintenance operations.
- Turn off the power-supply, disconnect the power cable and wait until the appliance has cooled down.

The following points must be checked during inspections:

- All screws used to install the appliance and its components must be securely fixed and must not be corroded.
- Supporting fixtures and structures (ceiling, girders, suspension) must be completely intact and show no distortion or buckling.
- If a vision lens is visibly damaged (i.e. deep cracks or scratches), it must be replaced.

- Cables must be in perfect condition. They are to be replaced without delay if any problem is identified, however benign.
- In order to protect the appliance from overheating, ventilators and air-vents must be cleaned every month.
- The appliance interior must be cleaned annually, using a suction cleaner or air jet.
- Cleaning of internal and external vision lenses and / or mirrors must be carried out from time to time to maximise light generation. The frequency of cleaning will depend on the setting in which the appliance is being used: humid, smoky or particularly dirty environments can produce a greater accumulation of dirt on the appliance's optics.
- Clean using a soft cloth and cleaning products used for normal glass.
- Always dry off thoroughly.
- Clean the external optics at least once a month.
- Clean the internal optics at least once every 3 months.

Note: We strongly advise that you have internal cleaning carried out by qualified personnel.

## SPECIFICATIONS

Power supply:	AC 230 V – 50 Hz
Fuse:	250 V 1.5 A slow (20mm glass)
Power of the laser:	CW Laser 40mW Green ( $\lambda = 532 \text{ nm}$ )
Laser class:	3B
Laser safety standard:	EN60825-1: 1994 + A1: 2002 + A2: 2002
Size:	25,3 x 15,3 x 8,7 cm
Weight:	1,945 Kg

**Any of this information may be revised without prior notice. You can download the latest version of these directions for use at our website: [www.weitech.com](http://www.weitech.com)**

# BIRD LAZZER

## DEUTSCH BEDIENUNGSANLEITUNG

# BEDIENUNGSANLEITUNG

Danke, dass Sie sich für Weitech entschieden haben. Lesen Sie diese Bedienungsanleitung vor dem Gebrauch sehr aufmerksam, zu Ihrer Sicherheit und im Hinblick auf eine optimale Nutzung aller Möglichkeiten des Gerätes.

## TECHNISCHE ANGABEN

Dieses Gerät stört den Radioempfang nicht. Es stimmt mit den nationalen und europäischen Anforderungen überein. Die Übereinstimmung ist festgestellt worden und die entsprechenden Erklärungen und Dokumente sind vom Hersteller eingereicht worden.

- Dieses Gerät ist für die Erzeugung von Lichteffekten hergestellt worden, die Vögel und insbesondere Tauben verscheuchen sollen.
- Es erzeugt einen Laserstrahl in grüner Farbe mit zahlreichen vorprogrammierten Bewegungen.
- Dieses Gerät muss nicht eingestellt werden, es funktioniert automatisch in Sequenzen von 15 Minuten. (15 Minuten in Funktion – 15 Minuten im Ruhezustand und so weiter)

## VOR DEM GEBRAUCH

- Vergewissern Sie sich vor dem Gebrauch des Geräts, dass keine Transportschäden vorhanden sind. Setzen Sie im Fall einer Beschädigung das Gerät nicht ein und setzen Sie sich mit dem Verkäufer in Verbindung.
- Wichtig: Dieses Gerät hat unser Werk in einwandfreiem Zustand und ordnungsgemäß verpackt verlassen. Es ist äußerst wichtig, dass der Nutzer die in diesem Handbuch enthaltenen Sicherheitsanweisungen und Warnungen befolgt. Im Fall eines fehlerhaften Gebrauchs findet die Garantie keine Anwendung. Der Verkäufer übernimmt keine Haftung für Mängel oder andere Probleme, die aufgrund einer Nichtberücksichtigung der Warnhinweise dieses Handbuchs entstanden sind.

- Verwahren Sie dieses Handbuch an einem sicheren Ort, damit Sie in Zukunft dort Einsicht nehmen können. Überzeugen Sie sich im Fall eines Verkaufs des Geräts davon, dass auch dieses Handbuch beigelegt ist.

Überprüfen Sie den Inhalt:

- 1 Gerät BIRD LAZZER
- 2 Schlüssel (für den Schlüsselschalter)
- Zuführungskabel
- Bedienungsanleitung



\*\*\* Für den Betrieb Ihres Lazzzer Bird : Bitte geben Sie den Stecker in den Steckplatz « REMOTE »

## SICHERHEITSHINWEISE:

ACHTUNG: Entfernen Sie niemals den Deckel des Geräts. Es besteht Lebensgefahr durch einen Elektroschock. Es gibt im Innern des Geräts kein Zubehörteil, das Sie selbst ersetzen könnten. Vertrauen Sie die Wartung ausschließlich qualifizierten Technikern an.

Der Pfeil im Dreieck warnt den Nutzer vor dem Bestehen von Hochspannung ohne Isolierung im Gerät, wodurch die Gefahr des tödlichen Elektroschocks hervorgerufen werden kann.

Ein Ausrufezeichen in einem Dreieck weist den Anwender auf Anweisungen hinsichtlich der Funktionsweise und der Wartung hin, die sich im zusammen mit dem Gerät gelieferten Handbuch befinden.

Dieses Symbol bedeutet: Nur für einen Gebrauch im Innenbereich.

Dieses Symbol bedeutet: Bitte lesen Sie die Bedienungsanleitung

Dieses Symbol stellt die einzuhaltende Mindestentfernung dar, das heißt, die Mindestentfernung zwischen dem Projektor und der auszuleuchtenden Fläche. Diese Entfernung muss über einen Meter betragen.

- Im Hinblick auf den Umweltschutz bitten wir Sie, die Verpackung so weit wie möglich zu recyceln.
- Ein neues Lichteffektgerät kann Rauch verursachen und/oder einen unerwünschten Geruch, der nach einigen Minuten behoben sein sollte.
- Zur Vermeidung der Gefahr von Brand oder elektrischer Entladung das Gerät weder Regen noch Feuchtigkeit aussetzen.
- Warten Sie zur Vermeidung von Kondensationsbildung im Innern des Geräts einige Minuten ab, damit das Gerät sich an die Umgebungstemperatur anpassen kann, wenn es nach dem Transport in einen beheizten Raum gelangt. Die Kondensation hindert das Gerät an einer optimalen Funktion und kann sogar zu Schäden führen.
- Dieses Gerät ist nur für einen Gebrauch im Innern bestimmt.
- Führen Sie keinen metallischen Gegenstand in das Gerät ein und schütten Sie keine Flüssigkeit in das Gerät. Es darf kein Gegenstand auf das Gerät gestellt werden, der eine Flüssigkeit enthält. Das könnte eine elektrische Entladung oder eine Dysfunktion verursachen. Wenn ein Fremdkörper in das Gerät gelangt, trennen Sie es sofort vom Netz.
- Auf dem Gerät darf keine ungeschützte Feuerquelle, wie zum Beispiel angezündete Kerzen, untergebracht werden.
- Bringen Sie das Gerät in ausreichender Entfernung von jeglichem entzündlichen Material oder jeglicher entzündlicher Flüssigkeit an einem gut belüfteten Ort unter. Das Gerät muss in einem Wandabstand von mindestens 50 cm befestigt werden.
- Bedecken Sie nicht die Lüftungsöffnungen, dies würde zu einer Überhitzungsgefahr führen.
- Benutzen Sie das Gerät nicht in einer staubigen Umgebung und reinigen Sie es regelmäßig.
- Platzieren Sie das Gerät außerhalb der Reichweite von Kindern.
- Unerfahrene Personen dürfen dieses Gerät nicht benutzen.
- Die maximale Umgebungstemperatur für die Nutzung des Geräts beträgt 45°C. Benutzen Sie es nicht, wenn diese Temperatur überschritten wird.
- Die Temperatur der Wandungen des Geräts kann 85°C erreichen. Berühren Sie diese Wandungen während des Betriebs nicht mit bloßen Händen.
- Vergewissern Sie sich, dass sich während der Montage, dem Abbau und der Wartungsarbeiten keine unerwünschten Personen unterhalb des Installationsortes befinden.
- Lassen Sie das Gerät ungefähr 10 Minuten lang abkühlen, bevor Sie Reparaturen durchführen.
- Schalten Sie das Gerät immer ab, wenn Sie es nicht über einen längeren Zeitraum nutzen oder bevor Sie Reparaturen vornehmen.
- Die Elektroinstallationen können nur von qualifiziertem Personal und entsprechend den Ihrem Land geltenden Vorschriften für die elektrische Sicherheit ausgeführt werden.
- Vergewissern Sie sich, dass die Spannung der Stromzuführung in dem Bereich, in dem Sie sich befinden, nicht die Spannung überschreitet, die auf der Rückseite Gerät angegeben ist.
- Das Anschlusskabel muss immer in einem einwandfreien Zustand sein. Wenn das Kabel gestaucht oder beschädigt sein sollte, nehmen Sie die Einheit vom Netz. Um jegliche Gefahr eines Elektroschocks zu vermeiden, muss das Kabel vom Hersteller, seinem Beauftragten oder einem qualifizierten Techniker ersetzt werden.
- Das Gerät muss gemäß den Sicherheitsregeln an die Masse angeschlossen werden.
- Schließen Sie die Einheit nicht an einen Dimmer an.
- Benutzen Sie bei der Installation des Gerätes immer geeignete zertifizierte Kabel.
- Öffnen Sie nicht das Gerät, so vermeiden Sie eine elektrische Entladung. Es gibt im Innern kein Zubehörteil, was vom Nutzer ausgetauscht werden kann.
- Reparieren Sie nie eine Sicherung oder schließen Sie nie eine Sicherung kurz. Ersetzen Sie generell eine beschädigte Sicherung durch eine Sicherung mit denselben elektrischen Spezifikationen.
- Stellen Sie im Fall von ernsthaften Funktionsproblemen die Nutzung des Geräts ein und nehmen Sie sofort Kontakt zu Ihrem Händler auf.
- Das Gehäuse und die Linsen müssen ersetzt werden, wenn sie sichtbar beschädigt sind.
- Benutzen Sie die ursprüngliche Verpackung, wenn das Gerät transportiert werden muss.

- Aus Sicherheitsgründen ist es verboten, an der Einheit eine Änderung vorzunehmen, die von den verantwortlichen Stellen nicht ausdrücklich genehmigt worden ist

**Wichtig: Die Lichtquelle niemals direkt fixieren! Das Gerät nicht in Gegenwart von Personen benutzen, die unter Epilepsie leiden.**

## SICHERHEITSHINWEISE FÜR DEN LASER:

- Gemäß den Vorschriften EN/IEC 60825-1 Ed2, 2007-03 gehört dieser Laser zur Klasse 3B. Es kann gefährlich sein, wenn der Laserstrahl direkt auf das Auge trifft.



**GEFAHR LASERSTRAHLUNG!**

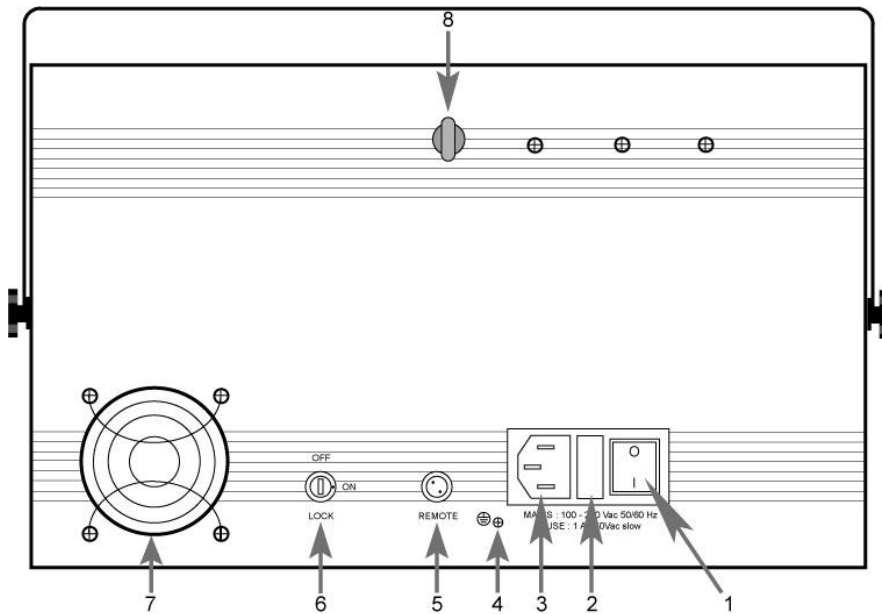


**Vermeiden Sie ein direktes Auftreffen des Lasers auf das Auge Die Laserstrahlen können die Augen und/oder die Haut beschädigen. Aus Gründen der Sicherheit müssen alle Schutzmaßnahmen angewandt werden.**

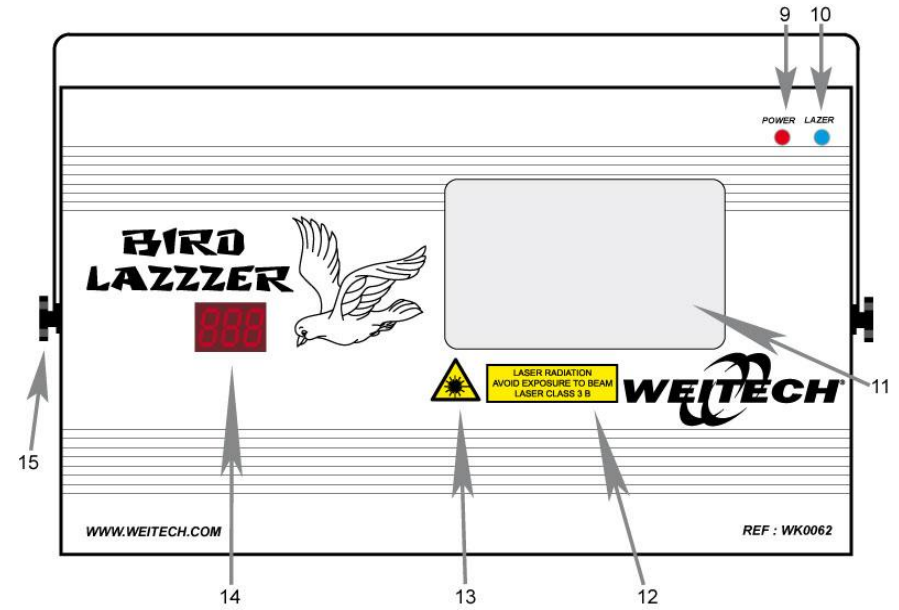
- Dieses Produkt sendet Laserstrahlung mit einem Wellenlängenspektrum zwischen 400 und 700 nm aus und stellt Lichteffekte her, um Vögel zu verscheuchen.
- Das von den Lasern verbreitete Licht unterscheidet sich von jeder anderen Art Lichtquelle, die Ihnen geläufig ist. Das von einem solchen Produkt verbreitete Licht kann eventuell Schäden an den Augen verursachen, wenn es nicht sachgerecht eingestellt und benutzt wird. Das Licht eines Laserstrahls ist tausend Mal konzentrierter als das Licht, das von irgendeiner anderen Lichtquelle erzeugt wird. Diese Konzentration von Lichtkraft kann irreversible und unmittelbare Schäden an den Augen verursachen und zwar hauptsächlich durch eine Verbrennung der Netzhaut (der lichtempfindliche Körperteil, der sich im hinteren Teil der Augenhöhle befindet). Selbst wenn man überhaupt keine Empfindung der «Hitze», die vom Laserstrahl ausgeht, verspürt, kann er seinen Nutzer oder die Öffentlichkeit verletzen und sogar erblinden lassen.
- Selbst geringe Mengen von Laserstrahlen sind potentiell gefährlich, selbst über lange Entfernungen.
- Schauen Sie also NIEMALS in die Öffnung, aus der der Laserstrahl kommt oder den Strahl selbst an.
- Richten Sie den Laserstrahl niemals direkt auf Personen oder Tiere und lassen Sie das Gerät niemals unbewacht in Reichweite der Öffentlichkeit in Betrieb.

- Dieser Laser darf nur zur Verscheuchung von Vögeln genutzt werden. Der Gebrauch eines Lasers der Klasse 3B ist nur erlaubt, wenn er von qualifiziertem, gut ausgebildetem Bedienungspersonal gehandhabt wird.
- Je nach Klasse kann der Gebrauch eines Lasers Strahlungen verursachen, die die Augen und/oder die Haut dauerhaft schädigen. Die Gesetze zum Gebrauch eines Laserprodukts sind von Land zu Land unterschiedlich. Der Benutzer muss sich ständig auf dem Laufenden halten und die in seinem Land geltenden Gesetzgebungen und Sicherheitsmaßnahmen anwenden.
- Die Basisdokumentation und die wesentliche Dokumentation über Sicherheitsstandards hinsichtlich Laserstrahlen (ANSI Z136. 1-2007) können als Ratgeber für den Umgang mit Laserstrahlen und auf Laser basierenden Systemen dienen, indem sie Kontrollmaßnahmen für jede der vier Laserklassen definieren. Dieses wertvolle Dokument kann man auf der Seite [www.laserinstitute.org](http://www.laserinstitute.org) erhalten.
- WEITECH kann auf keinen Fall für durch fehlerhafte Installationen und/oder durch nicht qualifiziertes Personal verursachte Schäden verantwortlich gemacht werden.

## BESCHREIBUNG



46. **SCHALTER ON/OFF:** zum Einschalten/Ausschalten des Geräts
47. **SICHERUNG 1 A/250 Vac** träge
48. **EINGANG DER STROMVERSORGUNG DES NETZES** IEC-Buchse mit integrierter Sicherung, schließen Sie das für diese Buchse gelieferte Anschlusskabel an.
49. **MASSEANSCHLUSS**
50. **EINGANG INTERLOCK** ermöglicht den Einbau eines Notauschalters im Gerät (Option) Durch Betätigung dieses Schalters wird der Laserstrahl sofort abgeschaltet.
51. **SCHLÜSSELSCHALTER ON/OFF:** für das Einschaltung/Ausschalten des Lasers. Benutzen sie die Schlüssel um sich zu vergewissern, dass nur erfahrenes Bedienungspersonal den Laser einschalten kann.
52. **LÜFTERKÜHLUNG:** für die Kühlung der Bestandteile im Innern des Gehäuses des Geräts. Vergewissern Sie sich, dass diese Entlüftung niemals zugedeckt wird.
53. **SICHERHEITSÖFFNUNG:** für die Befestigung eines Sicherheitskabels, wenn das Gerät aufgehängt ist, (siehe Abschnitt hängende Montage)



54. **STROMVERSORUNGS-LED:** gibt an, dass das Gerät eingeschaltet ist.
55. **LASER-LED:** blinkt während des Ruhezustands des Lasers (15 Minuten)
56. **AUSGANG DES LASERS:** an dieser Stelle tritt der Laserstrahl aus dem Gerät aus, SCHAUEN SIE NIEMALS durch diese Öffnung ins Innere des Geräts, während der Laser eingeschaltet ist.
57. **WARNSCHILD:** Vorsicht – Laserklasse 3B. Laserstrahlung wenn geöffnet. Vermeiden Sie den Kontakt mit den Laserstrahlen.
58. **WARNSYMBOL FÜR DIE LASER:** warnt vor einem potentiell gefährlichen Laser, wenn er nicht von speziell ausgebildetem Bedienungspersonal benutzt wird.
59. **ANZEIGE:** zeigt an, dass der Laser 900 Sekunden lang eingeschaltet / im Ruhezustand 900 Sekunden lang abgeschaltet ist
60. **BEFESTIGUNSHAKEN:** mit Griffstücken auf beiden Seiten, um das Gerät aufzuhängen und einem Befestigungsloch, um einen Montagehaken einzuführen



## HÄNGENDE INSTALLATION

**Wichtig: Die Installation darf nur durch qualifiziertes Personal erfolgen. Eine fehlerhafte Installation kann ernsthafte Verletzungen verursachen und/oder das Gerät beschädigen. Die hängende Installation erfordert Erfahrung! Die Belastungsgrenzen müssen eingehalten werden, es muss zertifiziertes Installationsmaterial benutzt werden und das installierte Gerät muss regelmäßig Sicherheitsinspektionen unterzogen werden.**

Vergewissern Sie sich, dass sich während der Installation, des Abbaus oder der Wartung keine unerwünschten Personen unterhalb des Installationsortes befinden.

Bringen Sie das Gerät in ausreichender Entfernung von entzündlichem Material oder entzündlicher Flüssigkeit an einem gut belüfteten Ort unter. Das Gerät muss mit einem Abstand von mindestens 50 cm zu den umgebenden Wänden befestigt werden.

Das Gerät muss sich außerhalb der Reichweite der Öffentlichkeit befinden und außerhalb des Durchgangsbereichs von Personen oder der Bereiche, zu denen die Öffentlichkeit Zugang hat.

Vergewissern Sie sich vor der Installation, dass der Installationsbereich eine lokal konzentrierte Belastung aushalten kann, die mindestens das zehnfache Gewicht des Gerätes aufweist.

Benutzen Sie bei der Installation generell ein Sicherheitskabel, das das Zwölfwache des Gewichts des Gerätes aushält. Das sekundäre Sicherheitskabel muss so installiert werden, dass kein Teil um mehr als 20 cm hinabfallen kann, wenn die Hauptaufhängung herunterfällt.

Das Gerät muss ordentlich befestigt werden, eine schwebende Montage ist gefährlich und sollte nicht in Betracht kommen.

Bedecken Sie die Lüftungsöffnungen nicht, um das Risiko einer Überhitzung zu vermeiden.

Der Benutzer muss sich vergewissern, dass die technischen Installationen und die Sicherheitsinstallationen vor der ersten Nutzung von einem Experten vollständig genehmigt worden sind. Die Installationen müssen jedes Jahr von qualifiziertem Personal einer Inspektion unterzogen werden, um eine bestmögliche Sicherheit sicherzustellen.



**VORSICHT VOR EINER SCHÄDIGUNG DER AUGEN**  
positionieren Sie den Laser immer so, dass niemand direkt in den Laserstrahl sehen kann. Vergewissern Sie sich, dass der Strahl nicht auf die Öffentlichkeit trifft.

## WIE MUSS DER LASER EINGESTELLT UND BENUTZT WERDEN

- Dieses Gerät ist zur Verscheuchung von Vögeln bestimmt. Es darf nicht für andere Zwecke benutzt werden.
- Der Laser hat in der Dunkelheit eine höhere Wirkung. Es ist daher ratsam, ihn nicht bei Tageslicht zu benutzen.
- Regelmäßige Nutzungspausen sind äußerst wichtig für die Haltbarkeit des Geräts, da es nicht für eine ununterbrochene Nutzung konzipiert wurde.
- Wechseln Sie bei der Einheit nicht in kurzen Intervallen zwischen Spannung und Spannungslosigkeit, das verkürzt die Haltbarkeit der Laserzelle.
- Schalten sie das Gerät generell ab, wenn es für einen längeren Zeitraum nicht genutzt wird.
- Stellen Sie im Fall von ernsthaften Funktionsproblemen die Nutzung des Geräts ein und nehmen Sie sofort Kontakt zu Ihrem Händler auf.
- Wichtig: den Laser niemals direkt fixieren! Das Gerät nicht in Gegenwart von Personen benutzen, die unter Epilepsie leiden.

Gut zu wissen: Jedes Mal, wenn Sie das Gerät einschalten, kehren die Motoren zu ihrer «Anfangsposition» zurück, deshalb hören Sie einige Sekunden lang Geräusche. Danach ist das Gerät einsatzbereit.

Der BIRD LAZZER funktioniert vollautomatisch. Es ist keine Einstellung notwendig. Das Gerät funktioniert so, dass der Laserstrahl einen größtmöglichen Raum einnimmt. Die schnelle Bewegung des Laserstrahls verscheucht die Vögel und veranlasst sie, zu fliehen. Der BIRD LAZZER ist so programmiert, dass er 900 Sekunden (15 Minuten) lang in Betrieb ist und dann 900 Sekunden (15 Minuten) lang im Ruhezustand ist. Während der Tätigkeitszeit tastet der Laserstrahl zufallsbedingt in alle Richtungen, es ist normal, dass er sich von Zeit zu Zeit abschaltet. Nach 900 Sekunden (15 Minuten) Tätigkeit schaltet sich der Laserstrahl für seinen Ruhezustand 900 Sekunden lang ab, die Kontrollleuchten auf dem Gerät funktionieren weiterhin, die blaue Leuchte «Laser» blinkt und die Belüftung arbeitet weiterhin, um die internen Bauteile des Geräts zu kühlen. Nach 900 Sekunden Ruhezustand beginnt das Gerät wieder mit seinem Tätigkeitszyklus.



Es ist ratsam, das Gerät nicht während des Tageslichts zu betreiben, das vermindert seine Wirksamkeit. Das Gerät hat eine viel höhere Wirkung, wenn es im Schatten oder im Dunkeln als im vollen Tageslicht betrieben wird.

## WARTUNG

- Vergewissern Sie sich, dass sich während der Wartung keine unerwünschten Personen unterhalb des Installationsortes befinden.
- Setzen Sie die Einheit außer Spannung, ziehen Sie das Zuführungskabel heraus und warten Sie, bis das Gerät abgekühlt ist.

Bei der Inspektion müssen die folgenden Punkte überprüft werden:

- Alle für die Installation des Gerätes benutzten Schrauben müssen oder jedes Installationselement muss ordnungsgemäß befestigt werden. Die Schrauben und die Installationselemente dürfen nicht korrodiert sein.
- Die Befestigungen und Halterungsstrukturen (Decke, Balken, Aufhängungen) müssen vollkommen unbeschädigt und ohne jegliche Verformung sein.
- Wenn ein Objektiv sichtbar beschädigt ist (Risse oder tiefe Kratzer), muss es ersetzt werden.
- Die Kabel müssen in einem einwandfreien Zustand sein und müssen selbst im Fall des Auftretens eines harmlosen Problems sofort ersetzt werden.
- Die Lüfter und die Lüftungsöffnungen müssen monatlich gereinigt werden, um das Gerät vor Überhitzung zu schützen.
- Der Innenbereich des Geräts muss jährlich mit einem Staubsauger oder Luftstrahl gereinigt werden.
- Die Reinigung der inneren und äußeren Objektive und/oder Spiegel muss regelmäßig durchgeführt werden, um die Lichtherzeugung zu optimieren. Die Häufigkeit der Reinigung hängt von der Umgebung ab, in der das Gerät betrieben wird: eine feuchte, verräucherte oder besonders unsaubere Umgebung kann zu einer stärkeren Anhäufung von Unsauberkeit auf den Objektiven des Geräts führen.
- Führen Sie die Reinigung mit einem weichen Tuch mit Reinigungsprodukten für Normalglas durch.
- Trocknen Sie die Teile sorgfältig ab.
- Reinigen Sie die äußeren Objektive mindestens einmal pro Monat.
- Reinigen Sie die inneren Objektive mindestens einmal innerhalb von drei Monaten.

ACHTUNG: Wir empfehlen Ihnen dringend, die Reinigung des Innenbereichs durch qualifiziertes Personal vornehmen zu lassen

## SPEZIFIKATIONEN

Stromzufuhr:	AC 230 V – 50 Hz
Sicherung:	250 V 1.5 A träge (20mm Glas)
Laserstärke:	CW Laser 40mW Grün ( $\lambda = 532 \text{ nm}$ )
Laserklasse:	3B

Sicherheitsnorm für den Laser:	EN60825-1 :1994 + A1 :2002 + A2 :2002
--------------------------------	---------------------------------------

Größe:	25,3 x 15,3 x 8,7 cm
--------	----------------------

Gewicht:	1,945 Kg
----------	----------

**Jede dieser Angaben kann ohne vorherige Ankündigung geändert werden. Sie können die letzte Version dieser Bedienungsanleitung auf unserer Website [www.weitech.com](http://www.weitech.com) herunterladen.**