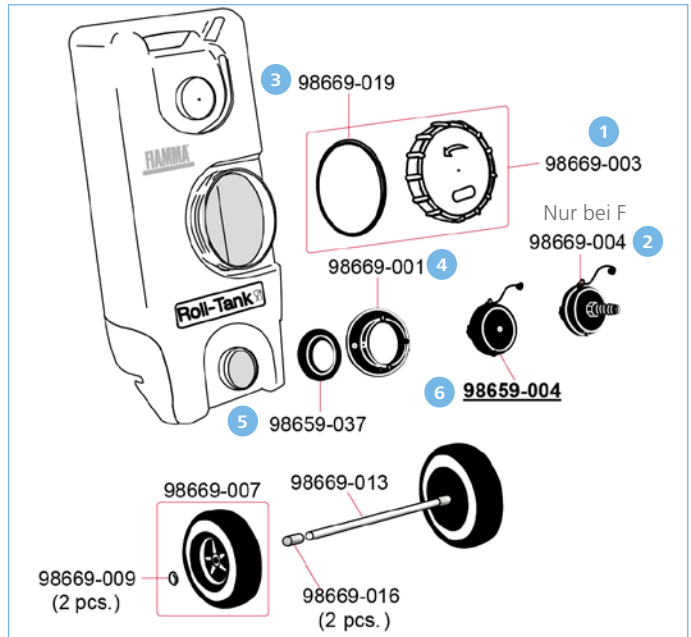


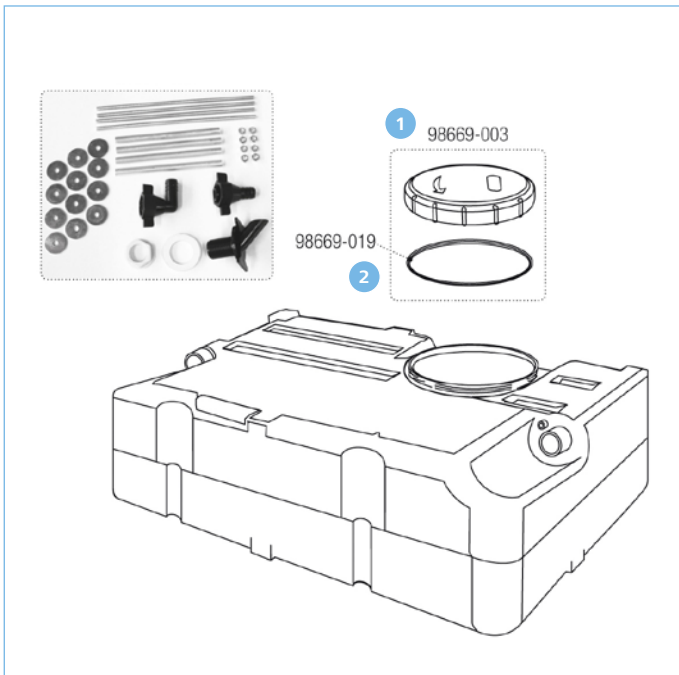
Roll-Tank 23F

	Hersteller-Nr.	Art-Nr.
1 Schraubverschluss und Dichtung	98659-021	R301/107
2 Schraubverschluss und Unterteil	98669-012	R301/055
3 Schraubverschluss-Dichtung	98659-013	R301/053
4 Tankverschlussdeckel	98669-018	R301/062



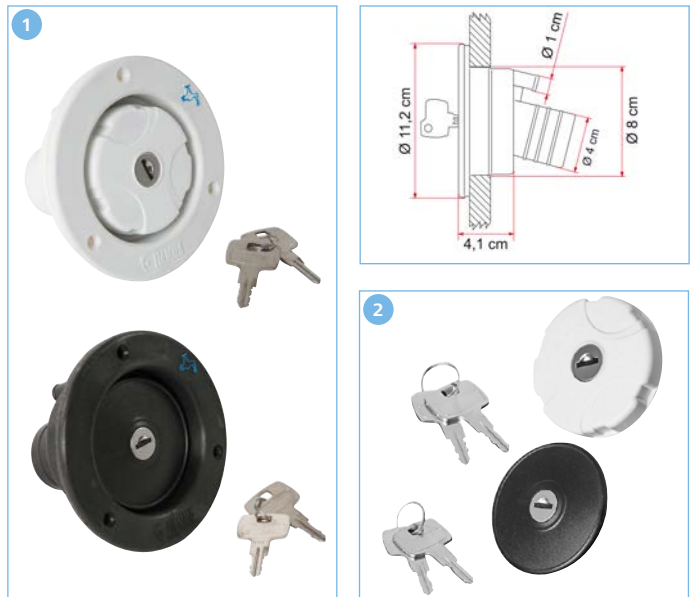
Roll-Tank 40F

	Hersteller-Nr.	Art-Nr.
1 Deckel	98669-003	R300/037-2
2 Deckel und Anschlussstutzen	98669-004	R301/064
3 Dichtung für Deckel	98669-019	R300/037-1
4 Tankverbindung mit Innengewinde	98669-001	R301/063
5 Untere Dichtung	98659-037	R301/100
6 Verschlussdeckel außen	98659-004	301/130



Tank 70 L

	Hersteller-Nr.	Art-Nr.
1 Deckel	98669-003	R300/037-2
2 Dichtung für Deckel	98669-019	R300/037-1



Wassereinfüllstutzen

	Hersteller-Nr.	Art-Nr.
1 Wassereinfüllstutzen, weiß	94715-010	R300/466
Wassereinfüllstutzen, schwarz	94715-005	R300/467
2 Ersatzdeckel mit Schloss, weiß	98658-002	R300/470
Ersatzdeckel mit Schloss, schwarz	98658-001	R300/469