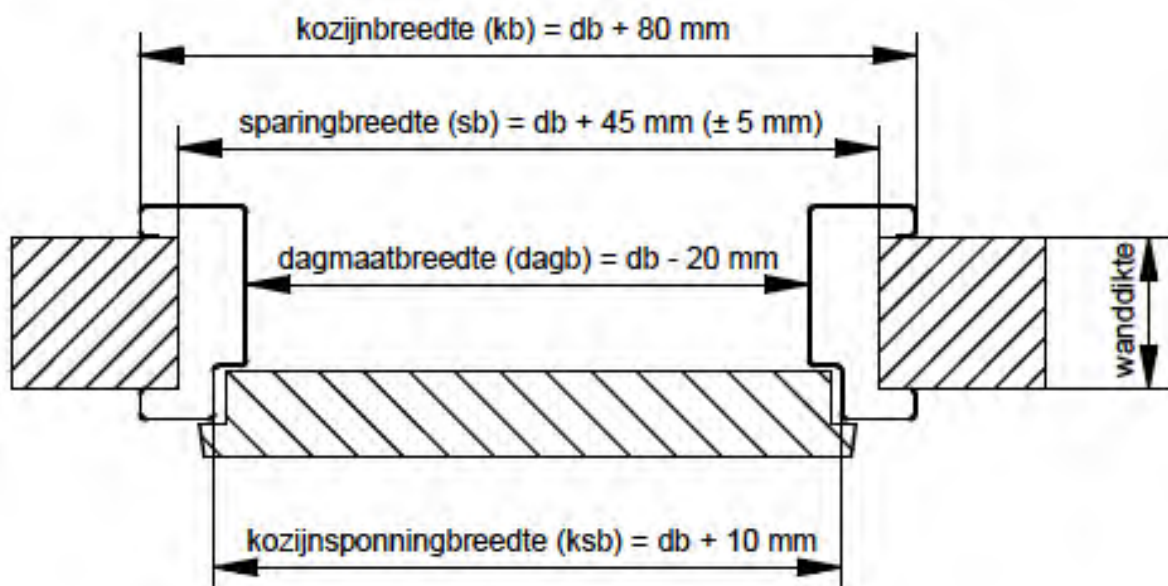


# Stalen binnendeurkozijnen voor opdek deuren

## Sparing & Inbouwmaten

### 1. Montagekozijn voor opdekdeur



### 2. Toepassing kozijnen t.b.v. opdekdeur

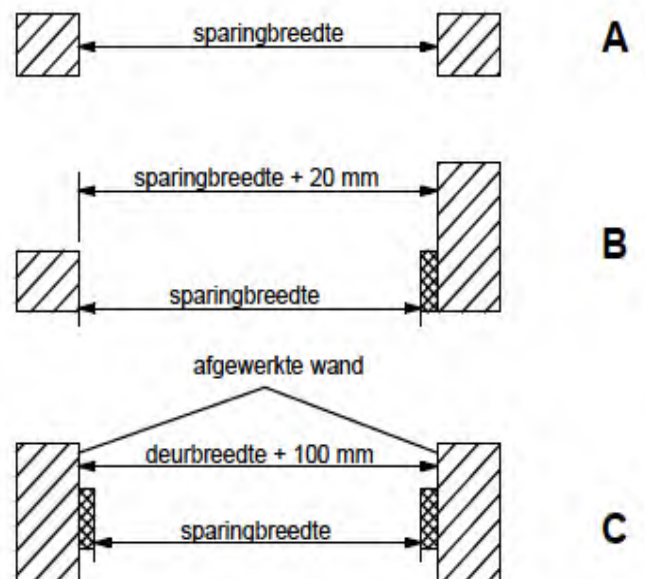
sb = sparingbreedte

sb = deurbreedte + 45 mm ( $\pm 5 \text{ mm}$ )

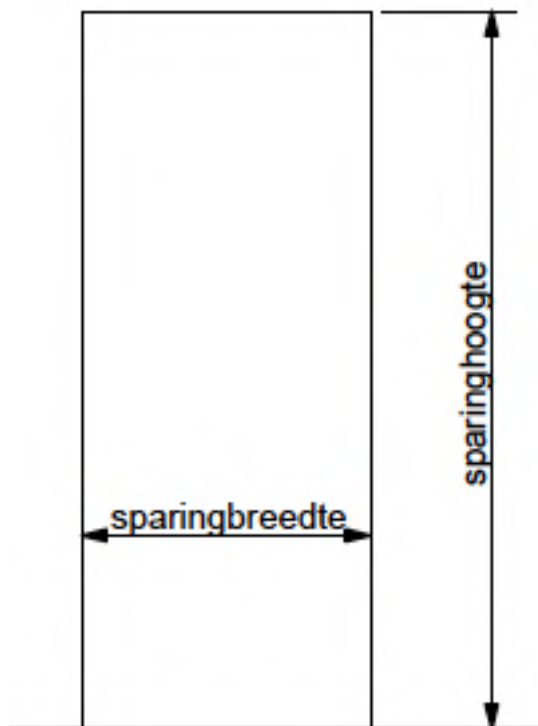
#### Advies:

Sparing kalkzandsteen of beton waarbij het kozijn niet wandomvattend is:

**Afgewerkte wand = deurbreedte + 100 mm**



### 3. Sparingmaten en toelaatbare afwijkingen



Ruimte onder deur	Deurhoogte 2315		Deurhoogte 2115	
	stijllengte	sparinghoogte	stijllengte	sparinghoogte
35	2381	2366	2181	2166
28	2374	2359	2174	2159
20	2366	2351	2166	2151
15	2361	2346	2161	2146

### 4. Maatgegevens t.b.v. opdekkozijnen

Deurbreedte	Dagmaat-breedte	Sparingbreedte	totale kozijnbreedte	ruimte tussen afgewerkte wanden
630	610	675	710	730
680	660	725	760	780
730	710	775	810	830
780	760	825	860	880
830	810	875	910	930
880	860	925	960	980
930	910	975	1010	1030

# 5. Hoekoplossingen

