

**BARBECUES : ADELAÏDE : 3 - 4  
PREMIUM - PREMIUM DELUXE**



**ADELAÏDE 3 PREMIUM**



**ADELAÏDE 3 PREMIUM DELUXE**



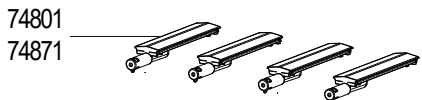
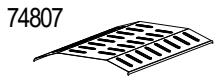
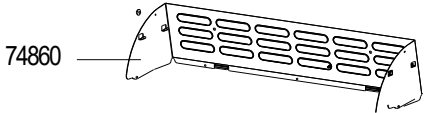
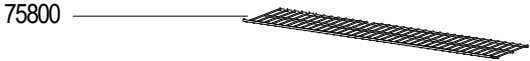
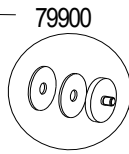
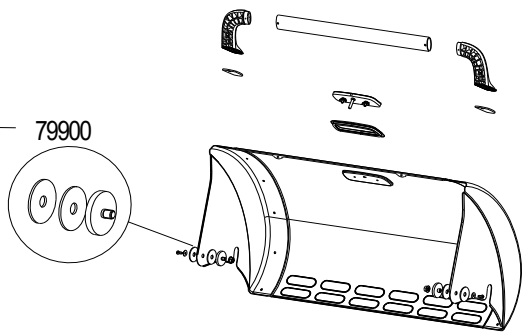
**ADELAÏDE 4 PREMIUM**



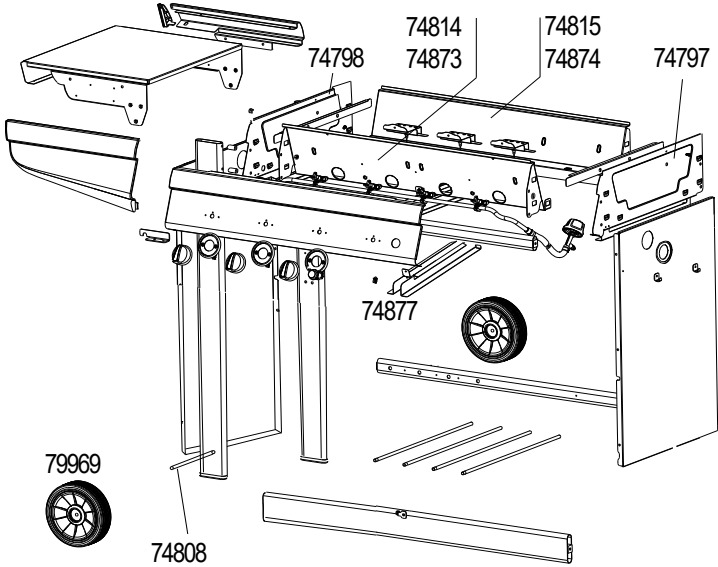
**ADELAÏDE 4 PREMIUM DELUXE**

**BARBECUES : ADELAÏDE : 3 - 4  
PREMIUM - PREMIUM DELUXE**

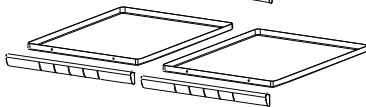
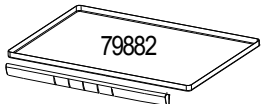
Only these parts are compliant with Premium Adelaide barbecues.  
Seules ces pièces sont compatibles avec les Adelaïdes Premium.



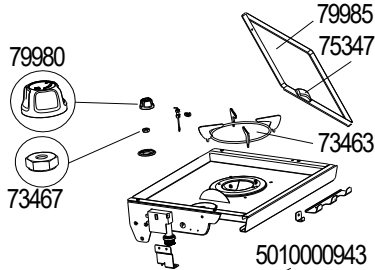
Jets / Injecteurs  
40019 - 50 Mb



74808

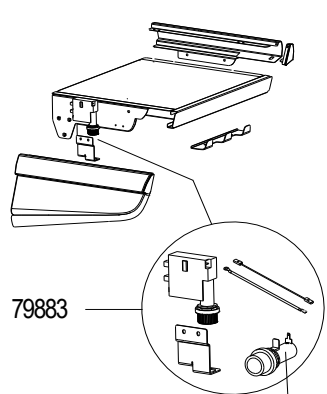


**SIDE STOVE  
RECHAUD LATÉRAL**

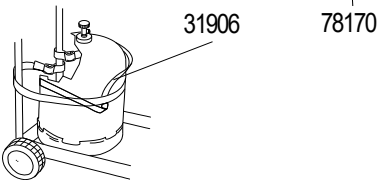


5010000939 50Mb  
5010001396 28Mb

Jets / Injecteurs  
40019 Mod. 3 Prem  
5010002448 Mod. 4 Prem



79883



31906

78170

# BARBECUES : ADELAÏDE : 3 - 4 PREMIUM - PREMIUM DELUXE



SPARE PARTS REF.	POINTS	EN DESCRIPTIONS	FR DESCRIPTIONS				
				3 PREMIUM	3 PREMIUM DELUXE	4 PREMIUM	4 PREMIUM DELUXE
31906	30	CYLINDER STRAP	SANGLE BOUTEILLE	X	X	X	X
40019	50	JET	INJECTEUR	X	X	X	X
73463	60	PAN SUPPORT	SUPPORT DE CASSEROLE		X		X
73467	30	BLOCKING NUT	ECROU DE BLOCAGE		X		X
74797	100	BASE - RIGHT SIDE (1-2)	CUVE - COTE DROITE (1-2)	X	X	X	X
74798	100	BASE - LEFT SIDE (3-4)	CUVE - COTE GAUCHE (3-4)	X	X	X	X
74801	110	CAST IRON BURNER 28Mb	BRULEUR FONTE 28Mb	X	X	X	X
74807	80	HEAT DIFFUSER (x1)	DIFFUSEUR DE CHALEUR (x1)	X	X	X	X
74808	40	WHEEL AXLE	AXE DE ROUE	X	X	X	X
74814	100	BASE - FRONT PART (1-4)	CUVE - PARTIE FRONTALE (1-4)	X	X		
74815	100	BASE - REAR PART (2-3)	CUVE - PARTIE ARRIERE (2-3)	X	X		
74838	220	ENAMELLED CAST IRON GRID - MATTE	GRILLE FONTE EMAILLEE - MATE	X	X		
74839	230	ENAMELLED CAST IRON GRIDDLE - MATTE	PLAQUE DE CUISSON FONTE EMAILLEE - MATE	X	X		
74860	170	WINDSHIELD	PAREVENT	X	X		
74871	100	CAST IRON BURNER 50Mb	BRULEUR FONTE 50Mb	X	X	X	X
74873	120	BASE - FRONT PART (1-4)	CUVE - PARTIE FRONTALE (1-4)			X	X
74874	120	BASE - REAR PART (2-3)	CUVE - PARTIE ARRIERE (2-3)			X	X
74877	60	CENTRAL GUIDE	GLISSIERE CENTRALE			X	X
74880	160	ENAMELLED CAST IRON GRIDDLE - MATTE	PLAQUE DE CUISSON FONTE EMAILLEE - MATE			X	X
74883	40	ELECTRODE HOUSING	SUPPORT ELECTRODE	X	X	X	X
75347	30	SIDE STOVE HANDLE	POIGNEE COUVERCLE RECHAUD		X		X
75800	140	WARMING GRID	GRILLE DE MIJOTAGE			X	X
78170	90	PUSH BUTTON ELECTRONIC IGNITOR	BOUTON POUSSOIR TRAIN D'ETINCELLES	X	X	X	X
79882	250	GREASE DRAWER	TIROIR A GRAISSE	X	X		
79883	200	ELECTRONIC IGNITION SET	KIT ALLUMAGE ELECTRONIQUE	X	X	X	X
79900	130	HANDLE + THERMIC SHIELD + THERMOMETER + LID AXLES	POIGNEE + ECRAN THERMIQUE + THERMOMETRE + AXES COUVERCLE	X	X	X	X
79960	80	ELECTRODE (SQUARE END) + HOLDER	ELECTRODE (COSSE PLATE) + SUPPORT	X	X	X	X
79969	90	WHEEL	ROUE	X	X	X	X
79980	50	KNOB	VOLANT		X		X
79985	100	STOVE LID	COUVERCLE RECHAUD		X		X
80590	260	CAST IRON ENAMELLED GRID	GRILLE FONTE EMAILLEE			X	X
501000939	80	SIDE BURNER STOVE 50Mb + ELECTRODE	BRULEUR RECHAUD LATERAL 50Mb + ELECTRODE		X		X
501000943	40	CAP LATERAL BURNER	CHAPEAU BRULEUR LATERAL		X		X
5010001396	110	SIDE BURNER STOVE 28Mb-EXPORT + ELECTRODE	BRULEUR RECHAUD LATERAL 28Mb-EXPORT + ELECTRODE		X		X
5010002448	30	JET 50Mb - FOR BUTAN AND PROPAN GAS PIPE	INJECTEUR 50Mb - POUR TUBULURE GAZ BUTANE ET PROPANE		X		X