

**BARBECUES EXPERT - PLUS - DELUXE -  
WOODY - TRADITION - MOD. 2000/01 &  
EASY**



**EXPERT  
EXPERT PLUS**



**EXPERT  
TRADITION**



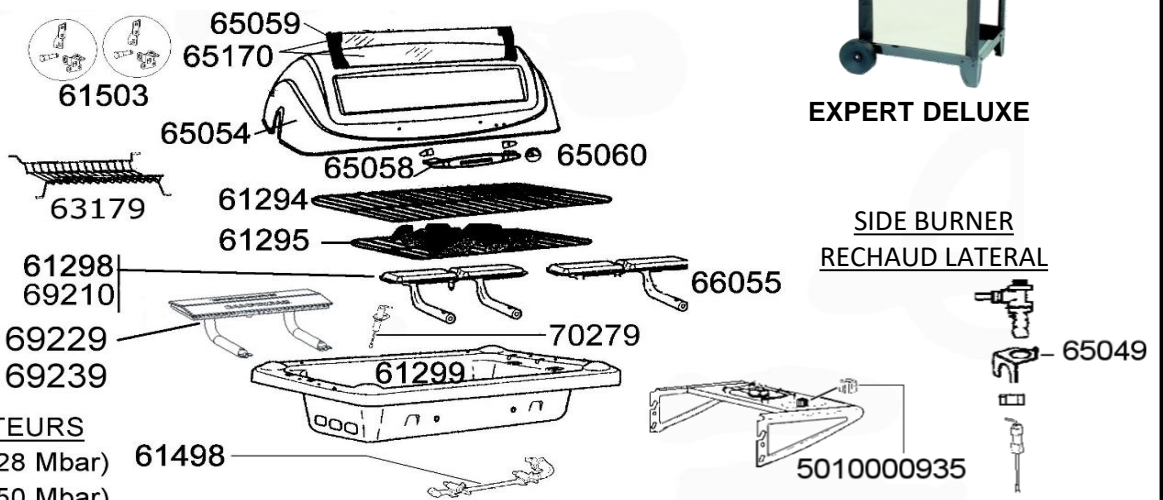
**EXPERT EASY**



**EXPERT WOODY**

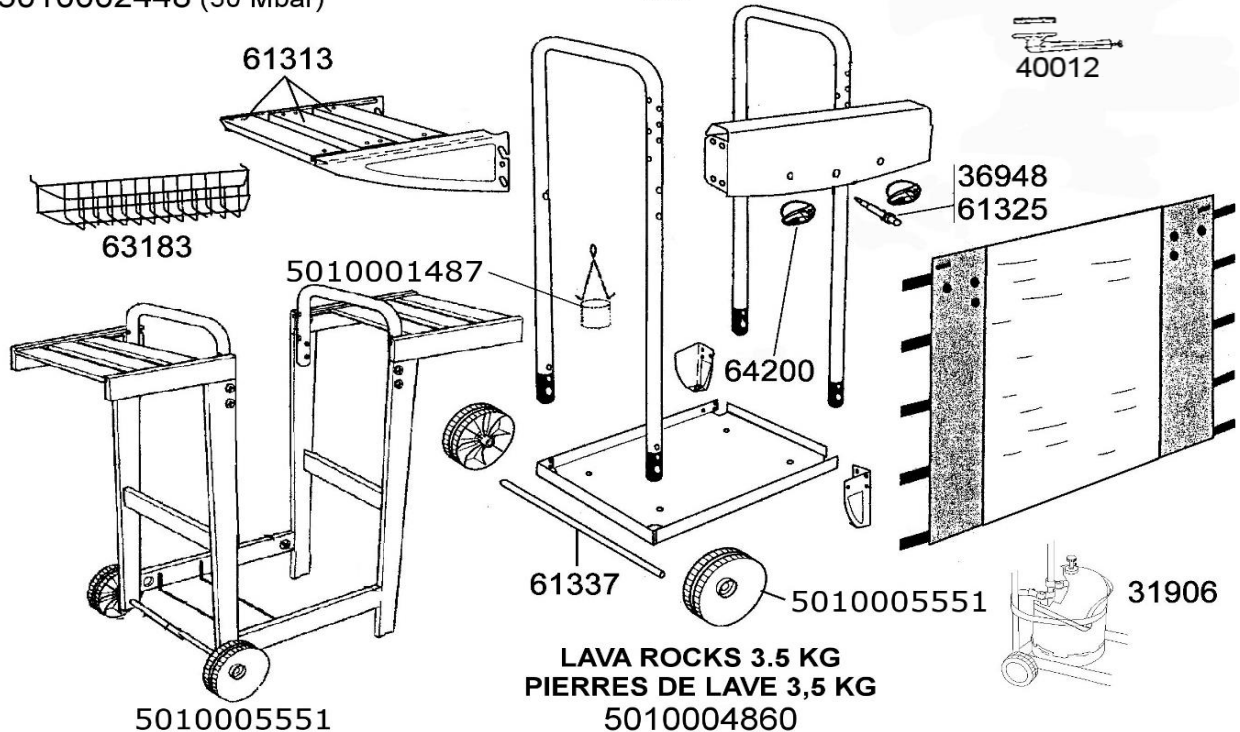


**EXPERT DELUXE**



**JETS / INJECTEURS**  
63558 (28 Mbar)  
5010002448 (50 Mbar)

61498



**BARBECUES EXPERT - PLUS - DELUXE -  
WOODY - TRADITION - MOD. 2000/01 &  
EASY**



SPARE PARTS REF.	POINTS	EN DESCRIPTIONS	FR DESCRIPTIONS	EXPERT - EXPERT PLUS & EASY	EXPERT DELUXE	EXPERT TRADITION	EXPERT WOODY
31906	30	CYLINDER STRAP	SANGLE BOUTEILLE	X	X	X	X
36948	60	SIMPLE IGNITER	PIEZO SIMPLE	X		X	X
40012	60	COMPLETE BURNER FOR SIDE STOVE	BRULEUR POUR RECHAUD LATERAL		X		
61294	100	STEEL NICKEL CHROME COOKING GRATE	GRILLE DE CUISSON ACIER CHROME	X	X	X	X
61295	90	LAVA ROCK GRATE	GRILLE PIERRE DE LAVE	X	X	X	X
61298	165	BURNER 28Mb	BRULEUR 28Mb	X	X		X
61299	295	BASE	CUVE	X	X	X	X
61313	80	SET OF 3 PLANKS	JEU DE 3 LATTES	X	X	X	
61325	60	DOUBLE IGNITOR	PIEZO DOUBLE		X		
61337	50	AXLE WHEEL	AXE DE ROUE	X	X	X	
61498	150	GAS PIPE 28Mb 1/2" (Fr)	TUBULURE COMPLETE 28Mb 1/2" (Fr)	X			X
61503	50	LID HINGE SET (x2)	CHARNIERES + AXE (x2) COUVERCLE	X	X		X
63179	120	ARTICULATED WARMING GRID	GRILLE MIJOTAGE ARTICULEE	X	X		X
63183	100	FRONTAL BASKET	PANIER FRONTAL	X	X		
63558	30	JET	INJECTEUR	X	X		X
64200	30	KNOBS (X2)	VOLANTS (X2)	X	X	X	X
65049	30	SQUARE FOR SIDE STOVE	RONDELLE DE BRIDAGE ROBINET RECHAUD LATERAL		X		
65054	290	LID	COUVERCLE	X	X		X
65058	55	PLASTIC FRONT HANDLE	POIGNEE FRONTALE PLASTIQUE	X	X		X
65059	60	GLASS SQUARE (X 2)	EQUERRE MAINTIEN VITRE (X2)	X	X		X
65060	50	THERMOMETER	THERMOMETRE	X	X		X
65170	100	GLASS (+ 2 SUPPORTS)	VITRE (+ 2 EQUERRES)	X	X		X
66055	135	BURNER	BRULEUR			X	
69210	150	BURNER 50Mb	BRULEUR 50Mb	X	X		X
69229	280	CAST-IRON BURNER 28Mb	BRULEUR FONTE 28Mb	X	X		X
69239	220	CAST-IRON BURNER 50Mb	BRULEUR FONTE 50Mb	X	X		X
70279	50	ELECTRODE + HOLDER	ELECTRODE + CACHE ELECTRODE	X	X		X
5010000935	30	KNOB (x1)	VOLANT (x1)		X		
5010001487	50	GREASE CAN + WIRE	POT A GRAISSE + FIL	X	X	X	X
5010002448	30	JET 50Mb - FOR BUTANE AND PROPANE GAS PIPE	INJECTEUR 50Mb - POUR TUBULURE GAZ BUTANE ET PROPANE	X	X		X
5010004860	50	LAVA ROCKS 3.5 KG	PIERRES DE LAVE 3,5 KG	X	X	X	X
5010005551	50	WHEEL DIAMETER 160 (X 1) WITH CHROMED CAP	ROUE DIAMETRE 160 (X 1) AVEC ENJOLIVEUR CHROME	X	X	X	X