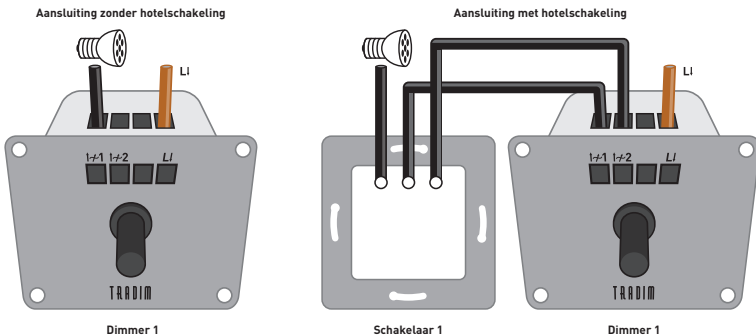




GEbruIKSAANWIJZING ELEKTRONISCHE MUURDIMMER MET HOTELSCHAKELING (enkel)

Deze lichtdimmer (5-150W) is geschikt voor gloei- en halogeenlampen (230V) en 12V lichtbronnen in combinatie met dimbare elektronische transformator of LED driver. Deze dimmer is voorzien van een softstart en voorkomt piekstromen die de levensduur van de lamp negatief beïnvloeden. Door de hotelschakeling is deze dimmer ook geschikt om twee aparte schakelaars op dezelfde lamp aan te sluiten. Werking van de dimmer: na veilige installatie de dimmer inschakelen door op de draaiknop te drukken. Voorzien van een 2-draadsaansluiting. Fase-afsnijdimmer ('RC'), 230V/50Hz.



INSTALLATIE:

- Schakel voor het installeren altijd eerst de stroom uit!
- Strip de draden voldoende (ca. 1 cm)
- Aansluiten volgens de tekening
- Schroef de dimmer vast in de inbouwdoos
- Plaats de afdekplaat op de dimmer en zet de knop erop

De producent is niet aansprakelijk voor schade ontstaan door foutief gebruik of ondeskundig installeren van de dimmer. De garantieperiode is 2 jaar na aankoopdatum, aan te tonen bij de vakhandelaar d.m.v. uw aankoopbon.