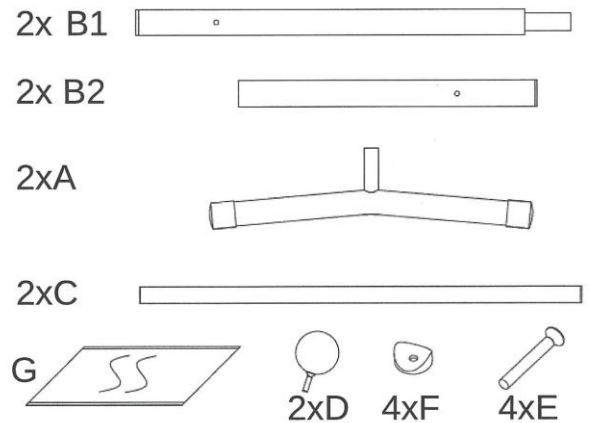
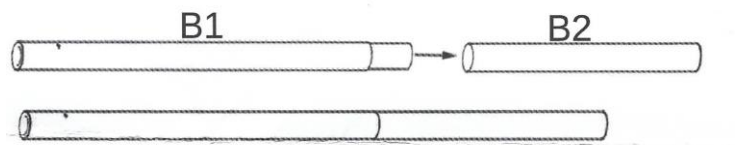


Scheidingswand – Handleiding

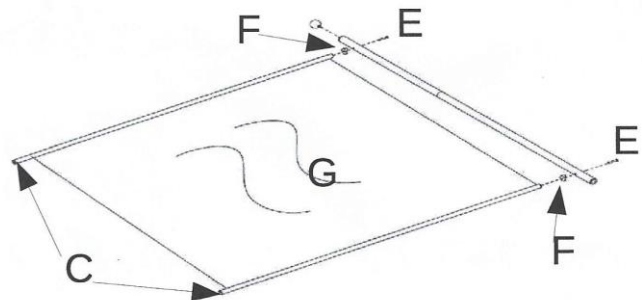


Stap 1: Verbind de buizen B1 en B2 met elkaar. Dit zijn de verticale staanders.



Stap 2: Leg het doek (G) neer en plaats de horizontale buizen (nummer C) in de tunnels van het doek.

Stap 3: Bevestig de horizontale buizen, met bijgeleverde schroeven vast aan een de verticale buizen (staander). Gebruik een kunststof tussenstukje (F) tussen de buizen.



Stap 4: Schroef de decoratieve bal (D) op de staanders en bevestig de voeten (A) in de onderkant van een staander.

Stap 5: Zet het scheidingswand rechtop.