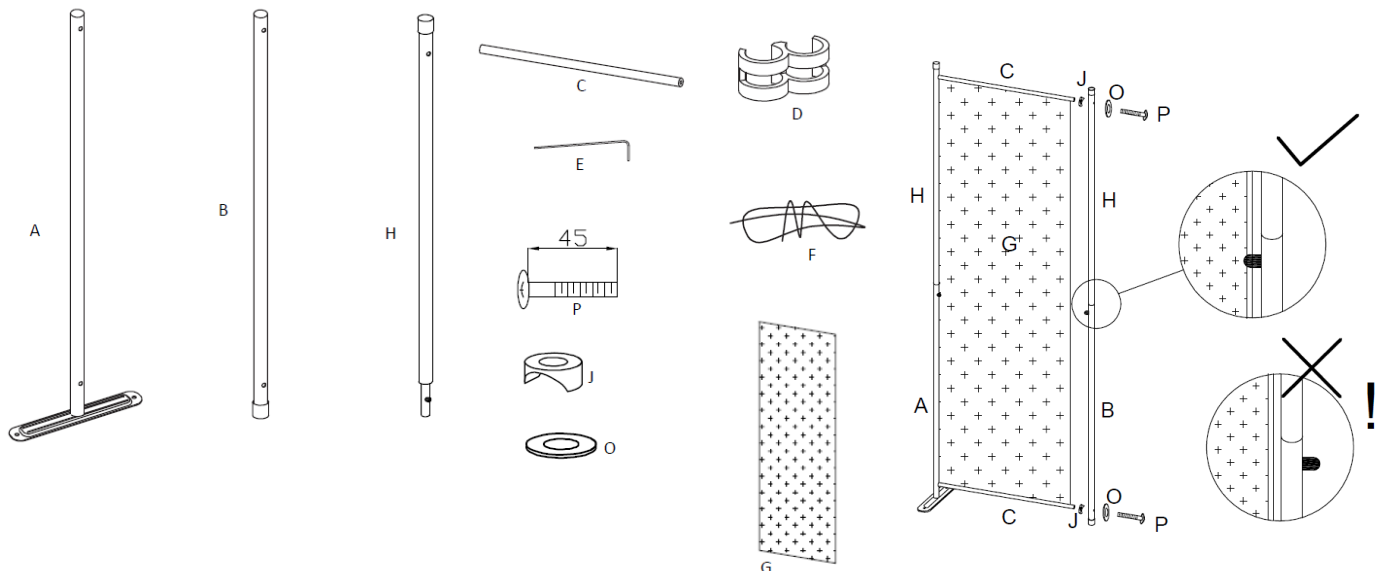


Inhoud Pakket		
Buitenste verticale buizen met voet	A	2x
Midden verticale staander	B	6x
Verticale buis – boven stuk	H	8x
Korte horizontale buizen	C	8x
Verbinding clips	D	9X
Polyester Doek	G	4x
Schroeven en Ringen	P/O	2x16x
Kunststof tussenstukje	J	16x
Haring	E	8X
Touw	F	4X



1. Maak eerst de staanders: A + H en B + H
2. Schroef eerst de dwarsbalken (kleine buizen - C) aan één zijde vast met een verticale lange buis (staander). Gebruik een kunststof tussenstukje tussen de korte en de lange buis.
3. Schuif het doek boven en onder op de twee dwarsbalken en duw het doek helemaal naar de reeds geschroefde zijde. Hierdoor blijft de andere zijde flexibeler voor verder schroeven.
4. Schroef nu de dwarsbalken aan de ander kant vast aan de volgende staander. Hier wordt de stof uitgerekt.
5. Het doek kan naar de definitieve positie worden verplaatst.
6. Ga verder met de volgende panelen, zoals hierboven beschreven, deze kunnen met de clips (D) met elkaar verbonden worden
7. Haring en touw kunnen gebruikt worden voor outdoor gebruik.

