

Anssems

aanhangwagens

NL

Gebruiksaanwijzing

Attentie: *Voor ingebruikname eerst deze gebruiksaanwijzing en veiligheidsvoorschriften goed doorlezen!*

D

Bedienungsanleitung

Achtung: *Vor Inbetriebnahme Bedienungsanleitung und Sicherheitshinweise lesen und beachten!*

GB

Operating instructions

Caution: *Before starting, please read and note the operating and safety instructions!*

F

Mode d'emploi

Attention: *Avant la mise en route, veuillez lire attentivement la notice d'utilisation!*

Gebruiksaanwijzing voor aanhangwagens van het merk: **ANSSEMS**
Produktlijn: **GT**

Inhoudsopgave

	Pagina
1. Inleiding	2
2. Veiligheidsinstructies, bediening, onderhoud en reiniging (algemeen)	2
2.1 Aanhangwagen (algemeen)	2
2.2 Koppeling	3
2.3 Oplooprem (indien het een geremde aanhangwagen betreft)	4
2.4 As(sen)	6
2.5 Electrische aansluiting van de verlichting	7
2.6 Velg en band	8
2.7 Neuswiel	8
2.8 Openen en sluiten van de kleppen/borden	8
2.9 Beladen van de aanhangwagen	8
2.10 Gesloten wagen / HT-en VT-uitvoeringen	9
3. Montage van de spatschermen	10
4. Montage van een reservewiel	10
4.1 Voor een centrale dissel	10
4.2 Voor een V-dissel	11
4.3 Voor een bevestiging op het voorbord m.b.v. separate steun	11
5. Montage van een huif	13
6. Montage van een vlakzeil	13
7. Montage van een voorrek	16
8. Montage van een stalen reling	17
9. Montage van een schokbreker (t.b.v. de geremde uitvoeringen)	18
10. Montage van een deksel (zijdelijks scharnierbaar)	18
11. Montage van zijdelingse afscherming	25
12. Montage van opzetborden	25
13. Reserve- en vervangingsdelen	28

1 Inleiding

Geachte klant,

Wij feliciteren u met uw aanhangwagen van met merk ANSSEMS. Voordat u zich met auto en aanhangwagen op de openbare weg begeeft, is het om veiligheidsredenen absoluut noodzakelijk, dat u goed vertrouwd raakt met de bediening van de aanhangwagen.

Bij vragen of onduidelijkheden in deze handleiding dient u contact op te nemen met uw dealer. Ook voor onderhoud en verkoop van bijv. accessoires kunt u zich tot hem wenden. U kunt voor meer informatie het vragenformulier op www.anssems.eu invullen.

Noot

De in deze handleiding getoonde afbeeldingen kunnen afwijken van de geleverde uitvoering.

Wanneer links, rechts, voor en/of achter wordt vermeld, wordt bedoeld dat u, als het ware, achter de aanhangwagen staat.

2 Veiligheidsinstructies, bediening, onderhoud en reiniging (algemeen)

2.1 Aanhangwagen (algemeen)

- Aan de stalen (thermisch verzinkte) delen/chassis mag **niet** worden gelast. Andere materialen (zoals aluminium en kabels) kunnen namelijk door de warmte beïnvloed raken waardoor blijvende beschadiging of vervorming kan optreden.
- De aanhangwagen is in uw land toegelaten tot de weg. Dit betekent dat het voertuig aan de keuringsinstantie is aangeboden zoals uw aanhangwagen geproduceerd is in onze fabriek. Elke wijziging (bijv. andere verlichting, velgen/banden of koppeling of een toevoeging van een accessoire dat niet van de fabriek komt en waardoor de afmetingen en massa's wijzigen) is niet geoorloofd.
- Onderhoud en reiniging van thermisch verzinkte delen van het voertuig:
Vorming van witte roest is alleen een schoonheidsfoutje. Om dit zo veel mogelijk te voorkomen, zijn de volgende maatregelen noodzakelijk:
 - Bij het parkeren en tijdens opslag van de thermisch verzinkte onderdelen voor voldoende luchtcirculatie zorgen.
 - Na ritten in de winter moeten de thermisch verzinkte oppervlakken met schoon water worden gereinigd in verband met zout/pekel (bijv. stoomstralen).
- Voor de veiligheidsinstructies, bediening, onderhoud en reiniging van de aanhangwagen-componenten verwijzen wij naar de hier verder besproken items welke van toepassing zijn op uw aanhangwagen.
- Controleer of het geoorloofd is om met de aanhangwagen te rijden. Laat het trekkende voertuig het rijden met deze aanhangwagen toe en is de combinatie in overeenstemming met uw rijbewijs?
- Houd met geldende regelgeving rekening m.b.t. datgene wat u mag laden (zoals gevaarlijke stoffen, personen, etc.).

2.2 Koppeling

Veiligheidsinstructies:

- Telkens na het vastkoppelen dient u te controleren dat de kogelkoppeling goed op de trekhaakkogel van de trekauto zit. Wanneer het vastkoppelen niet goed gebeurt, kan de aanhangwagen van het voertuig loskomen en bestaat er gevaar voor ongevallen.
- Zwenkbereik van verticaal $\pm 25^\circ$ en horizontaal $\pm 20^\circ$ aanhouden. Bij overschrijding worden de onderdelen overbelast. De juiste werking is niet meer gewaarborgd!

Bediening:

Bediening van de koppelingen met het merk AL-KO en type AK7 op ongeremde aanhangwagens en AK75 / AK160 / AK300 / AK 350 op geremde aanhangwagens:

- Zwenkbereik:

Zwenkbereik van verticaal $\pm 25^\circ$ (afb. 1) en horizontaal $\pm 20^\circ$ (afb. 1) aanhouden.

LET OP: Bij overschrijding wordt de constructie overbelast. De juiste werking is niet meer gewaarborgd!

- Vastkoppelen (AK 7):

Vergrendelingshendel (afb. 4/1) met wijsvinger naar boven drukken en de handgreep naar voren omhoog tillen (geopend).

Geopende koppeling met omhooggetrokken handgreep op de kogelknop zetten en ook met de hand naar beneden drukken, totdat de borgpal (afb. 4/3) naar buiten schiet. Is de aanhangwagen uitgerust met een kogelkoppeling met vergrendelingsindicatie (afb. 2/2) dan is de kogelkoppeling goed vastgekoppeld wanneer de groene rand van de vergrendelingsindicatie zichtbaar is (afb. 4/2).

LET OP: Er moet in ieder geval worden gecontroleerd of de kogelkoppeling goed op de kogel zit.

- Vastkoppelen (AK75 / AK160 / AK 300 / AK 350):

Kogelkoppeling openen – hiervoor koppelingshendel in de richting van de pijl naar boven trekken (afb. 2/1). Het koppelmechanisme heeft een "open" stand, d.w.z. zo lang de kogelkoppeling niet op de trekhaakkogel wordt geplaatst, blijft de koppelingshendel geopend.

De geopende kogelkoppeling op de trekhaakkogel van de trekauto plaatsen.

Door de kogeldruk wordt de kogelkoppeling vanzelf, hoorbaar, in de uitgangspositie vergrendeld.

Om veiligheidsredenen moet de hendel ook met de hand naar beneden worden gedrukt (afb. 2/1). Sluiten en vastzetten gebeurt automatisch.

De trekhaakkogel is goed vastgekoppeld wanneer aan de voorzijde van de koppeling de groene cilinder van de vergrendelingsindicatie door de trekhaakkogel naar buiten wordt gedrukt en zichtbaar wordt (afb. 2/2). Het koppelingsmechanisme is goed vergrendeld wanneer de koppelingshendel ook met de hand niet verder naar beneden kan worden gedrukt.

LET OP: Wanneer de kogelkoppeling niet goed op de trekhaakkogel wordt vastgekoppeld, kan de aanhangwagen van de trekauto losraken.

- Loskoppelen:

Koppelingshendel openen en de kogelkoppeling van de trekhaakkogel van de trekauto aftillen, Het op- en aftillen kan bij hogere kogeldrukken door gebruik van een neuswiel worden vergemakkelijkt.

- Slijtage-indicatie (AK 7):

Indien bij vastgekoppelde kogelkoppeling de handgreep bij de uitsparing in het huis naar achteren (tegen het huis) staat (afb. 5), dan heeft de trekhaakkogel speling in de kogelkoppeling!

Automatische bijstelling is niet meer mogelijk. Dit dient te worden gecontroleerd.

LET OP: De kogelkoppeling kan losschieten – de aanhanger kan van de trekauto losraken!

Kogelkoppeling en trekhaakkogel ONMIDDELLIJK laten controleren!

Het versleten onderdeel onmiddellijk laten vervangen!

Alle onderhoudswerkzaamheden dienen in geautoriseerde werkplaatsen te worden uitgevoerd.

Onderhoud en reiniging:

De kogelkoppeling reinigen.

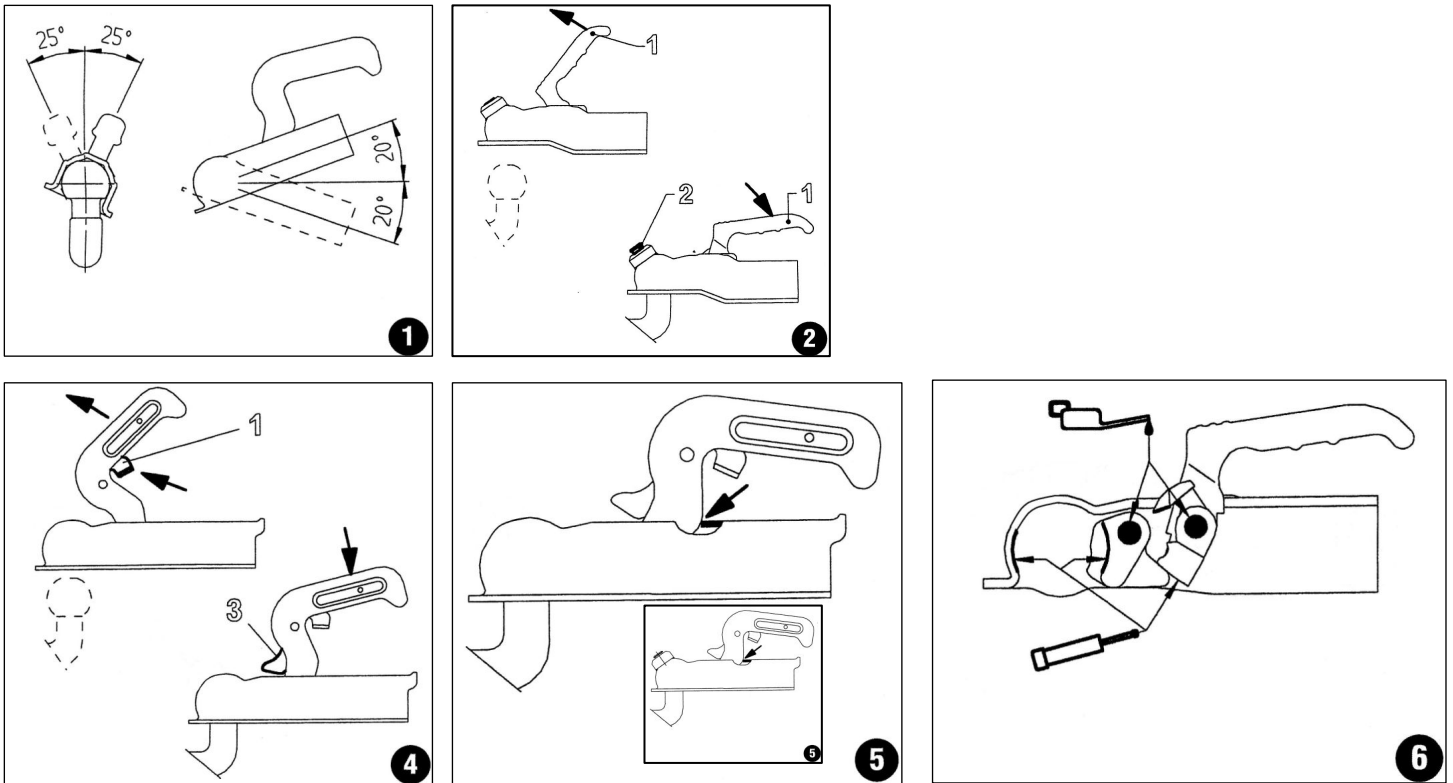
De kogelpan, draaipunten en lagers invetten resp. oliën (Afb. 6).

Universeel vet volgens DIN 51825 KTA 3K.

Schema voor het oplossen van storingen

Storing	Oorzaak	Oplossing
Koppeling vergrendelt niet na het plaatsen op de trekhaakkogel.	Kogeldiameter groter dan $\varnothing 50$ mm. Inwendige delen van de koppeling zijn vuil of niet gangbaar. Voorzichtig bij ijs/sneeuw	Trekhaakkogel vervangen Koppeling reinigen en smeren, zo nodig vervangen.
Aanhanger kan niet worden losgekoppeld.	Trekhaakkogel niet rond	Aanhanger en auto in dezelfde richting brengen en loskoppelen. Koppelingsmechanisme invetten resp. oliën.
Overmatige speling tussen koppeling en trekhaakkogel, gevaar voor losschieten.	Koppeling versleten Zwenkbereik overschreden Klinknagel verbogen.	Koppeling laten vervangen/ Trekhaakkogel laten vervangen.

Afbeeldingen horende bij paragraaf: 2.2 Koppeling



2.3 Oplooprem (indien het een geremde aanhangwagen betreft)

Veiligheidsinstructies:

- Bij het parkeren of stoppen van de combinatie trekt u de parkeerrem van de aanhangwagen aan. Wanneer de aanhangwagen van de trekauto wordt losgekoppeld, moet de aanhangwagen met de twee wielkeggen worden beveiligd. **LET OP: Voordat de volledige remkracht wordt benut, kan de aanhangwagen ca. 25 cm terugrollen! Houd dus voldoende afstand bij het parkeren.**

Bediening:

AL-KO oploopremmen zijn mechanische oploopremmen die voorzien zijn van een hydraulische demper.

Vastkoppelen

Trekauto resp. aanhangwagen naar het koppelpunt manoeuvreren.

Open de kogelkoppeling en plaats deze op de trekhaakkogel van de auto (zie: bedieningsinstructies van de "koppeling").

Brekkabel door de aanwezige brekkabelgeleiding rijden (afb. 2) en karabijnhaak door het aanwezige oog lussen (afb. 1) resp. vastklikken (afb. 1a). Deze variant (afb. 1a) is uitsluitend in Scandinavië toegelaten.

Indien geen oog (brekkabelgeleiding) aanwezig (afb. 2) is, dient u op de kogelhals een zogenaamde autoconstructie te plaatsen. Bij onbedoeld ontkoppelen van de aanhangwagen van de trekauto activeert de brekkabel de handrem (noodrem). Om deze probleemloos te laten functioneren, is het inrijgen door de betreffende brekkabelgeleiding absoluut vereist

LET OP: Er dient op te worden gelet dat de lengte van de brekkabel, tijdens het rijden van bochten, toereikend is.

Stekker uit de stekkerhouder nemen en in de stekkerdoos van de auto steken.

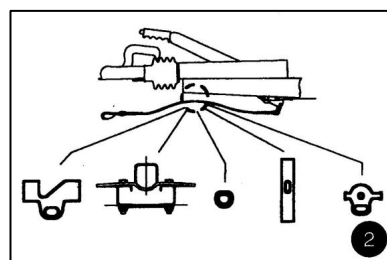
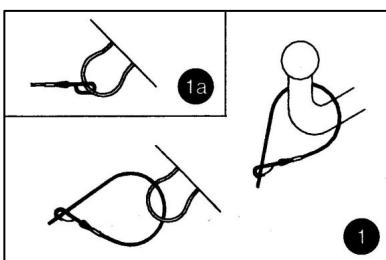
Neuswiel helemaal omhoog draaien en vastklemmen (zie: paragraaf "neuswiel").

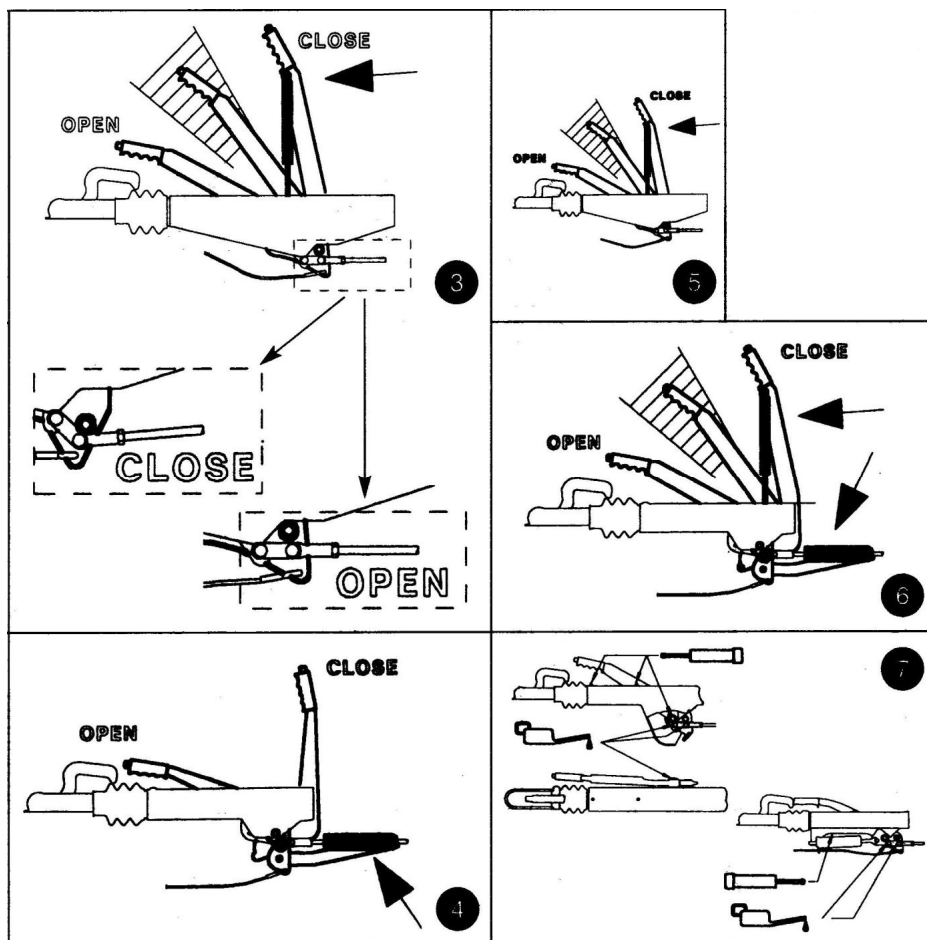
Handrem helemaal naar beneden drukken en vrijzetten (afb. 3 t/m 6).

LET OP: Indien dit niet wordt gedaan, bestaat het gevaar dat de wielrem oververhit raakt!

Voor bijzonderheden m.b.t. de handrem, zie "Loskoppelen".

Wielkeggen verwijderen en opbergen.





- Loskoppelen

Aanhangwagen met de twee wielkeggen vastzetten (zie: paragraaf "wielkeggen").

Handrem aantrekken. Het betreft een handrem met gasveer (afb. 3): De handrem over het voelbare dode punt (zie aangegeven gebied) aantrekken. Bij het achteruitrijden drukt de gasveer de wielrem automatisch aan.

Vrijzetten van de handrem:

Drukknop van de handrem indrukken en hendel met kracht in uitgangspositie (tot aanslag) teruggedrukken.

LET OP: De remstang mag bij geopende stand van de handremhendel (OPEN) niet onder spanning of geknikt staan, omdat in dat geval de losbrekrem of parkeerrem niet functioneert.

Onderhoud en reiniging:

Iedere 10.000-15.000 km of om de 12 maanden:

Glijvlakken en draaipunten van de oplooprem smeren en/of oliën (Smeerpunten zie: Afb. 7).

Type smeermiddel: universeel vet volgens DIN 51825 KTA 3K4.

Schema voor het oplossen van storingen

Storing	Oorzaak	Oplossing
Te weinig remwerking	Te groot wrijvingsverlies in de oplooprem, corrosie van de trekstang, schade door geweld bij het manoeuvreren.	Overbrengingsmechanisme inclusief remgarnituur gangbaar maken
Oververhitting van de remmen bij vooruit rijden	Handrem niet vrijgezet Het neuswiel blokkeert het remgarnituur	Handrem vrijzetten; Overbrengingsmechanisme controleren (op gangbaarheid) Overbrenghevel van de oplooprem controleren (op gangbaarheid) Klemrichting losdraaien en het neuswiel in de juiste positie brengen.
Te weinig werking van de handrem	Gasveer defect	Gasveer laten vervangen
Onrustig rijgedrag en/of remmen met schokken	Schokdemper defect	Schokdemper laten vervangen
Aanhangwagen remt al bij het loslaten van het gaspedaal	Schokdemper defect	Schokdemper laten vervangen

2.4 As(sen)

Veiligheidsinstructies:

- Aan de as mag niet worden gelast.
- De gegevens van de velg moeten (bij vervanging) met de gegevens van de as overeenstemmen (wielansluiting, inpersdiepte (ET / bolling) van de velg en wielboutgegevens).

Bediening:

Functie:

- Bedrijfsrem:

Als het trekkend voertuig remt of bergaf rijdt, dan schuift de trekstang (Afb. 1/1) van de oplooprem, al naar gelang de trekkracht, naar binnen en drukt tegen de overbrengingshevel (Afb. 1/2). Deze trekt via het stangenstelsel van de oplooprem (Afb. 1/3) aan de remkabel (Afb. 1/4) en aan het spreidslot (Afb. 1/5). Dit slot drukt de remschoenen (Afb. 1/6) uit elkaar en de aanhangwagen wordt afgeremd.

- Achteruitrijden:

Als het trekkend voertuig achteruit rijdt dan drukt de trekstang van de oplooprem in tot de eindaanslag. Via de overbrengingshevel, het stangenstelsel van de oplooprem, de remkabel en het spreidslot worden de remschoenen tegen de remtrommel gedrukt (Afb. 1/7). De remtrommel draait dan achteruit en neemt de aflopende remschoen mee. Hierbij zwenkt de overbrengingshevel terug en compenseert de gehele bedieningsweg, waardoor de remwerking praktisch wegvalt en de combinatie zonder problemen achteruit kan rijden.

- Handrem:

De handremhefboom over het dode punt trekken.

De aanhangwagen is geremd.

Er moet rekening mee worden gehouden, dat het voertuig nog ca. 25 cm achteruit kan rijden, voordat via het aantrekken van de handrem de maximale remkracht is bereikt!

Onderhoud en reiniging:

Geremde as:

De wielagering is onderhoudsvrij – de speciale HUB UNIT-lagers hebben een levensduursmering en zijn afgedicht. LET OP: De HUB UNIT lagers zijn niet waterdicht!

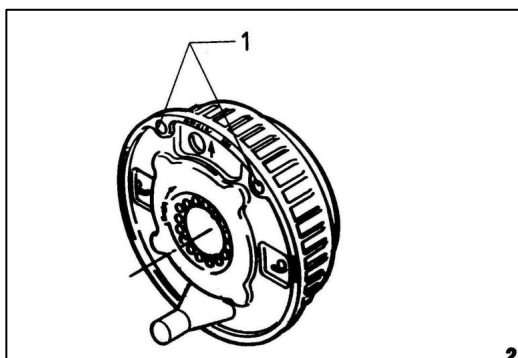
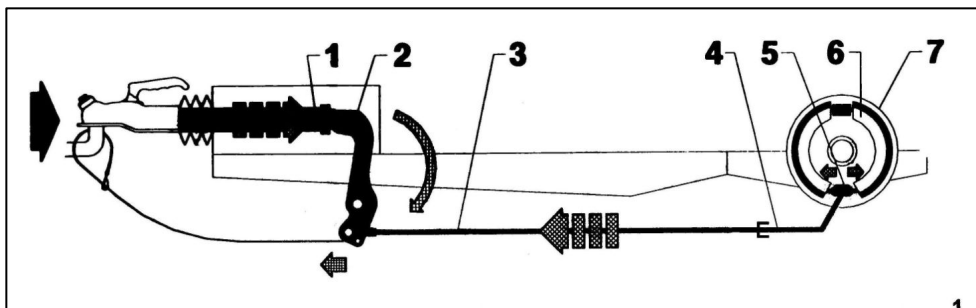
Geen afstelling – axiale speling!

Om de 10.000 kilometer of om de 12 maanden de slijtage van de voering van de wielremmen via het kijkgat (Afb. 2/1) controleren. Zo nodig laten bijstellen. Wanneer de aanhangwagen permanent in bergachtig gebied wordt gebruikt, is de aanhangwagenrem aan grotere slijtage onderhevig. Bij bedrijfsaanhangwagens bestaat de kans dat er eerder moet worden bijgesteld.

Ongeremde as:

Na 1500 km of 6 maanden de axiale speling van de wielnaaflagers controleren en eventueel bijstellen.

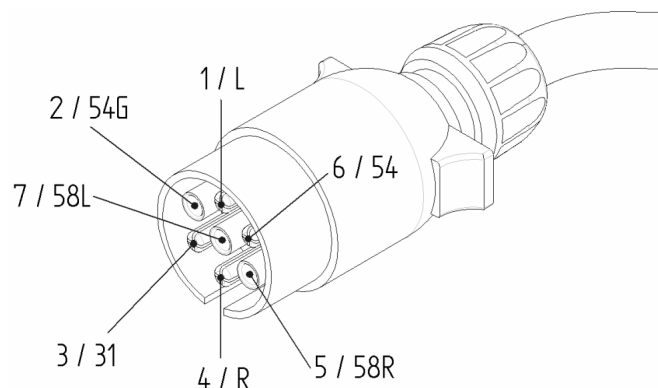
LET OP: Alle noodzakelijke onderhoudswerkzaamheden mogen alleen door daarvoor opgeleid personeel in geautoriseerde werkplaatsen of servicecentra worden uitgevoerd.



Schema voor het oplossen van storingen		
Storing	Oorzaak	Oplossing
Te geringe remwerking	Voering niet ingelopen Voering beschadigd of vervuild Te grote wrijvingsverliezen Corrosie aan de trekstang	Enkele keren remmen Remschoenenset laten vervangen Overbrengingsinrichting inclusief remkabel gangbaar maken
Aanhangwagen loopt zwaar bij het achteruit rijden of is geblokkeerd	Het remsysteem is te strak afgesteld Rückmatis-hefboom zit vast	Remsysteem opnieuw laten afstellen Gangbaar maken en smeren
Oververhitting van de remmen bij vooruitrijden	Verkeerde afstelling Remsysteem wordt bij vooruitrijden niet volledig gelicht Overbrengingshevel zit vast Remstangeleider verbogen Wielrem vervuild Kabel resp. remkabel geknikt Trekveren zijn slap of gebroken Roestaanslag in de remtrommel	Opnieuw laten afstellen Handrem lichten Overbrengingsinrichting controleren (gangbaarheid) Overbrengingshevel van de oplooper controleren (gangbaarheid) Reinigen Remkabel laten vernieuwen Veren laten vervangen Remtrommel vervangen, zo nodig samen met de remschoenen
Te geringe handremwerking	Verkeerde remafstelling – te grote vrije slag Voering niet ingelopen Te grote wrijvingsverliezen	Laten afstellen Enkele keren aan de handrem trekken Overbrengingsinrichting inclusief remkabel gangbaar maken (met olie insmeren)
Onrustig rijgedrag of schokkend remmen	Te veel speling in het remsysteem Schokdemper defect	Laten afstellen Schokdemper laten vervangen

2.5 Elektrische aansluiting van de verlichting

- Bij aankoppelen van de aanhangwagen dient, na het insteken van de stekker in de voertuig-stekker, de juiste werking van de verlichting gecontroleerd te worden. Bij onjuiste werking dient eerst het probleem opgespoord en verholpen te worden alvorens met de combinatie de openbare weg op te gaan.
- Uw aanhangwagen is uitgerust met een 7-polige stekker volgens ISO 1724. Is het trekkend voertuig niet van zo'n stekkerdoos (maar bijv. van een 13-polige stekker volgens ISO 11446) voorzien, dan functioneert de verlichting niet juist. Dit kan worden verholpen door het toepassen van een adapter voor de verbinding van een 13-polige voertuigstekkerdoos met een 7-polige aanhangwagenstekker.
- Deze adapters zijn in de handel te verkrijgen. Deze adapter wordt geplaatst tussen de stekker van het trekkend voertuig en de stekker van de aanhangwagen.
- Op de volgende wijze kunt u controleren of het trekkend voertuig is voorzien van een zelfde (7-polige) stekker:
 - Is de stekker voorzien van de opdruk "ISO 1724" dan betreft het een 7-polige stekker; bij de opdruk "ISO 11446" betreft het een 13-polige stekker.
 - Navraag bij uw leverancier van het trekkend voertuig.
- Er mogen geen extra verlichtingsornamenten worden toegevoegd.
- Bij het vervangen van (gloei-)lampen dient er op gelet te worden dat de vervangende (gloei-) lamp overeenkomstig is (12V / 5,10,21W). Controleer hiervoor de gegevens op de te vervangen (gloei-)lamp.
- De aanhangwagen is in uw land toegelaten tot de weg. Dit betekent dat het voertuig aan de daarvoor verantwoordelijke instantie ter keuring is aangeboden zoals uw aanhangwagen geproduceerd is in onze fabriek en voldoet hiermee aan de geldende toelatingseisen. Elke wijziging en toevoeging hieraan (extra verlichting en toevoeging van bijv. zogenaamde "verlichtings-beschermingsroosters") is niet geoorloofd.
- Na het aankoppelen dient meteen de 7-polige stekker van de aanhangwagen in de stekker van het trekkend voertuig te worden gestoken. Dit is slechts op één manier mogelijk.
- De stekker aansluiting is als volgt (met achtereenvolgens aansluitnummer / code, kleur v/d bedrading en functie):
 - 1 / L geel Richtingaanwijzer links
 - 2 / 54G blauw Mistlamp
 - 3 / 31 wit Massa
 - 4 / R groen Richtingaanwijzer rechts
 - 5 / 58R bruin Achterlicht rechts
 - 6 / 54 rood Stoplicht links en rechts
 - 7 / 58L zwart Achterlicht links



2.6 Velg en band

- Zorg er voor dat de banden op de juiste bandenspanning staan en voldoende profiel hebben (i.v.m. veiligheid en gelijkmatige slijtage). De bandenspanning dient, in onbeladen toestand en met "koude" banden, toegepast te worden.

Band	Bandenspanning [bar]
175/70 R13 185/70 R13	2.5
145 R13 145/80 R13 155 R13 155/80 R13	2.5

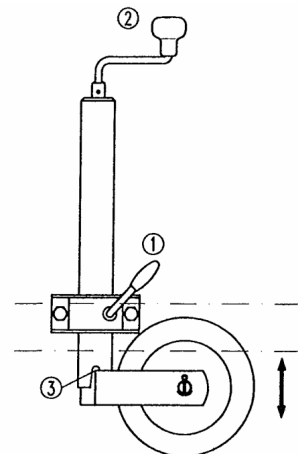
LET OP: Banden met een bandenspanning onder de in de tabel vermelde druk (bandenspanning), geeft kans op klapbanden. De bandenspanning dient regelmatig gecontroleerd te worden.

Voor de minimale profielgegevens vragen wij u de geldende regelgeving in acht te nemen.

- Voor een nieuwe aanhangwagen geldt: **Na 50 km wielbouten natrekken met passend gereedschap.** Dit dient te gebeuren met een aanhaalmoment van 90-120 Nm.
- Bij regelmatig gebruik van de aanhangwagen dient dit ook naderhand regelmatig gecontroleerd te worden.

2.7 Neuswiel

- Het neuswiel is bedoeld voor het aan- en afkoppelen en het rangeren van de aanhangwagen.
- Zorg ervoor dat door het beladen van de aanhangwagen niet de maximaal toegestane koppelingsdruk wordt overschreden. Bij deze belasting treedt er, bij het gebruik van het neuswiel, een geoorloofde belasting van het neuswiel op.
- Bediening van het neuswiel uitvoering 1 (ongeremde aanhangwagen)
- Afkoppelen van ongeremde aanhangwagen:
 - Door het losdraaien van de klemhendel (1), neuswielhouder openen, neuswiel zo ver mogelijk laten zakken en de klemhendel (1) weer aandraaien.
 - Hulpkoppeling en verlichtingsstekker van het trekkende voertuig losmaken. Bij de ongeremde aanhangwagen de wielkeggen gebruiken.
 - Kogelkoppeling openen, tegelijkertijd door het naar links draaien van de slinger (2) het neuswiel uitdraaien tot de koppeling van de trekhaakkogel van het trekkende voertuig is losgekomen.
- Aankoppelen van ongeremde aanhangwagen:
 - Het aankoppelen gebeurt in omgekeerde volgorde:
 - Het neuswiel zo ver opdraaien dat de wielflenzen in de uitsparing van de buitenbuis (3) gefixeerd zijn. De klemhendel (1) moet vast aangedraaid worden. Het neuswiel is daardoor tegen ongewenst uitdraaien tijdens het rijden geborgd.
 - Het neuswiel zo ver mogelijk door de klembeugel omhoog trekken. Laat daarbij het wiel ongeveer parallel aan de dissel lopen.
 - Klemhendel (1) zo vast aandraaien dat het neuswiel tegen het naar beneden schuiven gezekerd is.



2.8 Openen en sluiten van de kleppen/borden

- Bij het openen en sluiten van de borden dient er op gelet te worden dat er geen gevaar bestaat dat personen die zich in de nabijheid van de borden bevinden, zich kunnen klemmen of op welke wijze dan ook kunnen verwonden.
- Bij het openen van achterborden op de openbare weg dient de geldende regelgeving in acht te worden genomen. Gebruik, indien de geldende regelgeving dit eist, de op de aanhangwagen aanwezige uittrekkokers. Wanneer de aanhangwagen is voorzien van zg. klepkabels kan de achterklep d.m.v. de sluiting aan de klepkabel opgehangen worden en zijn de verlichtingsornamenten zichtbaar. Wanneer de aanhangwagen is voorzien van uitneembare scharnierpennen aan de onderzijde van de achterklep dan kunnen, na het uitnemen van de haarspeldveren, de scharnierpennen naar de zijkanten eruit geschoven worden waardoor de achterklep uitneembaar is geworden. Ook in deze situatie zijn de verlichtingsornamenten zichtbaar. **LET OP: Zorg dat u bij laden/lossen aan de openbare weg gezien wordt. Dit voor de veiligheid van u en uw mede weggebruikers.**
- Er mag NOOIT met geopende borden gereden worden.
- Zorg voor een regelmatige smering van het mechanisme van de sluitingen. Dit is mogelijk vanaf de grendel- en onderzijde d.m.v. een teflon- of siliconespray.

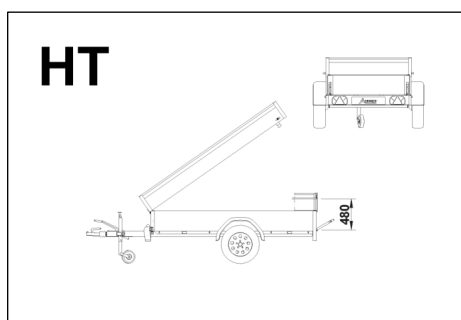
2.9 Beladen van de aanhangwagen

- De lading moet deugdelijk worden vastgemaakt. Dit om verlies en verschuiving ervan tijdens het rijden te voorkomen. Het verschuiven van de lading kan tot een plotselinge weggedragwijziging leiden.
- Verder dient u bij het beladen van het voertuig, wanneer u zich op de openbare weg bevindt, rekening te houden met de geldende regelgeving (o.a. het zichtbaar blijven van verlichting en max. lengte van uitstekende lading)
- Controleer of het geoorloofd is om met de aanhangwagen te rijden:
 - Laat het trekkende voertuig het rijden met deze aanhangwagen toe?
 - Is de combinatie in overeenstemming met uw rijbewijs?
- Belaad en los uw aanhangwagen bij voorkeur in aangekoppelde toestand. Wanneer dit niet het geval is controleer dan of het tijdens het beladen of lossen niet mogelijk is dat de aanhangwagen achterover kan "kantelen" (het neuswiel kan loskomen van de grond).

- Houd rekening met geldende regelgeving m.b.t. datgene wat u mag laden (zoals gevaarlijke stoffen, personen, etc.)
- Let bij het beladen van de aanhangwagen op het netto laadvermogen voor de as(sen) en koppeling. Verdeel de belading op die wijze over de laadvloer dat een juiste koppelingsdruk wordt bereikt. Deze koppelingsdruk mag nooit de maximaal toelaatbare overschreiden en moet tevens in overeenstemming zijn met de mogelijke koppelingsdruk voor het trekkend voertuig. Informeer voor de juiste gegevens bij uw (trekkend-) voertuigleverancier of raadpleeg de gebruikshandleiding van het trekkende voertuig.
 - **LET OP: De koppelingsdruk mag nooit negatief zijn (dit betekent dat de koppeling vertikaal trekt aan de trekhaakkogel van het trekkend voertuig). Voor de minimale koppelingsdruk dient tevens de geldende regelgeving in acht te worden genomen.**
 - **LET OP: uw aanhangwagen is geconstrueerd, berekend en getest (d.m.v. een duurproef) voor de belastingen zoals deze zijn vermeld in de bij uw aanhangwagen behorende documenten en voor de maximale snelheid die voor de openbare weg geldt voor een trekkend voertuig met aanhangwagen. De toegestane belastingen kunt u tevens terugvinden op de constructieplaat (ofwel typeplaat) welke op de aanhangwagen is gemonteerd. Overbelading kan blijvende schade tot gevolg hebben aan wat voor onderdeel ook. Hierop kunnen wij als fabrikant niet worden aangesproken.**

2.10 Gesloten wagen/ HT- en VT-uitvoeringen

De GT-aanhangwagen is tevens in een gesloten uitvoering leverbaar. Hieronder staan schematisch de verschillende uitvoeringen afgebeeld.

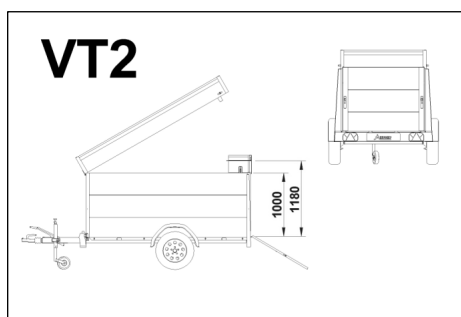
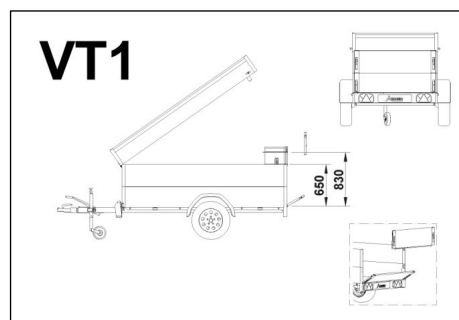


HT:

De standaard aanhangwagen is voorzien van een deksel welke aan voorzijde scharnierend is. De inwendige hoogte van het laadcompartiment wordt daarmee 48 cm. Het deksel wordt in geopende stand gehouden d.m.v. een gasveermechanisme. Het laden wordt hiermee vereenvoudigd.

VT1:

De zij- en voorwandhoogte is 65 cm. De achterklep is gelijk aan de achterklep van de standaard – open- uitvoering. Een uitneembare achterklep is toegevoegd. De inwendige hoogte van het laadcompartiment wordt daarmee 83 cm. Het deksel wordt in geopende stand gehouden d.m.v. een gasveermechanisme. Het laden wordt hiermee vereenvoudigd.

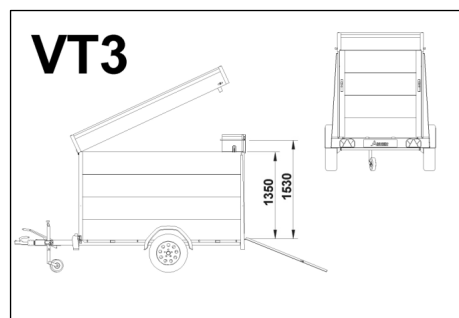


VT2:

De zij- en voorwandhoogte is 100 cm. De achterklep is één complete klep welke aan onderzijde scharnierend is. De lengte van deze klep is ca. 100 cm. In combinatie met het aan voorzijde scharnierende deksel wordt de inwendige hoogte van het laadcompartiment 118 cm. Het deksel wordt in geopende stand gehouden d.m.v. een gasveermechanisme. Het laden wordt hiermee vereenvoudigd.

VT3:

De zij- en voorwandhoogte is 135 cm. De achterklep is één complete klep welke aan onderzijde scharnierend is. De lengte van deze klep is ca. 135 cm. In combinatie met het aan voorzijde scharnierende deksel wordt de inwendige hoogte van het laadcompartiment 153 cm. Het deksel wordt in geopende stand gehouden d.m.v. een gasveermechanisme. Het laden wordt hiermee vereenvoudigd.

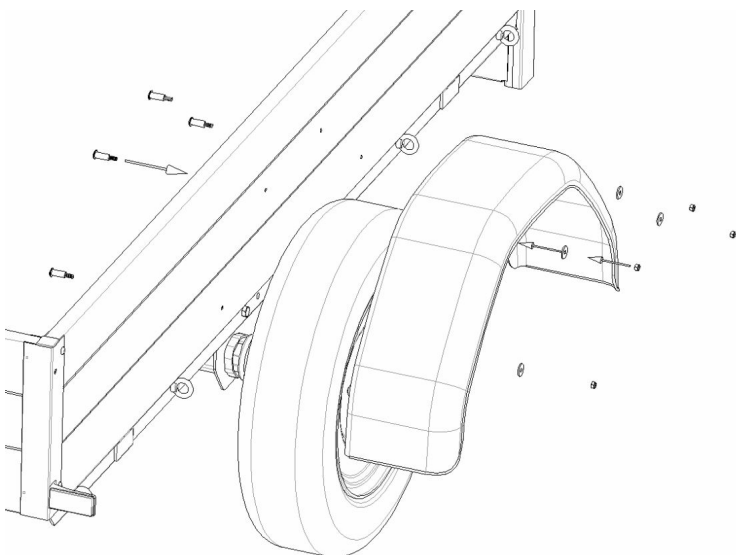


Aanvullend op de in deze handleiding vernoemde zaken zijn de volgende punten op deze (HT- en VT-)uitvoeringen van toepassing.

- Bij het openen en sluiten van de kleppen dient erop gelet te worden dat er geen gevaar bestaat dat personen die zich in de nabijheid van de klep(pen) en/of het deksel bevinden, zich kunnen klemmen of op welke wijze dan ook kunnen verwonden.
- Het deksel is uitgerust met een gasveer. **LET OP: Door het mechanisme moet het deksel bij openen door een "nulpunt heen getild" worden. De drukkracht van de gasveer is bepaald op een "leeg" deksel. Wanneer er zich belading bevindt op het deksel kan de werking (het geopend laten van het deksel) van de gasveer minder zijn. Tevens zorgt de gasveer in gesloten toestand voor een extra sluitkracht.**
- Bij het openen van achterborden op de openbare weg dient de geldende regelgeving in acht te worden genomen. Gebruik, indien de geldende regelgeving dit eist, de op de aanhangwagen aanwezige uittrekkokers. Wanneer de aanhangwagen is voorzien van zg. klepkabels kan de achterklep d.m.v. de sluiting aan de klepkabel opgehangen worden en zijn de verlichtingsornamenten zichtbaar. Wanneer de aanhangwagen is voorzien van uitneembare scharnierpenen aan de onderzijde van de achterklep dan kunnen, na het uitnemen van de haarspeldveren, de scharnierpenen naar de zijanten eruit geschoven worden waardoor de achterklep uitneembaar is geworden. Ook in deze situatie zijn de verlichtingsornamenten zichtbaar. **LET OP: Zorg dat u bij laden/lossen aan de openbare weg gezien wordt. Dit voor de veiligheid van u en uw mede weggebruikers.**
- Er mag NOOIT met geopende klep en/of deksel gereden worden.
- Zorg voor een regelmatige smering van het mechanisme van de sluitingen. Dit is mogelijk vanaf de grendel- en onderzijde d.m.v. een teflon- of siliconespray.

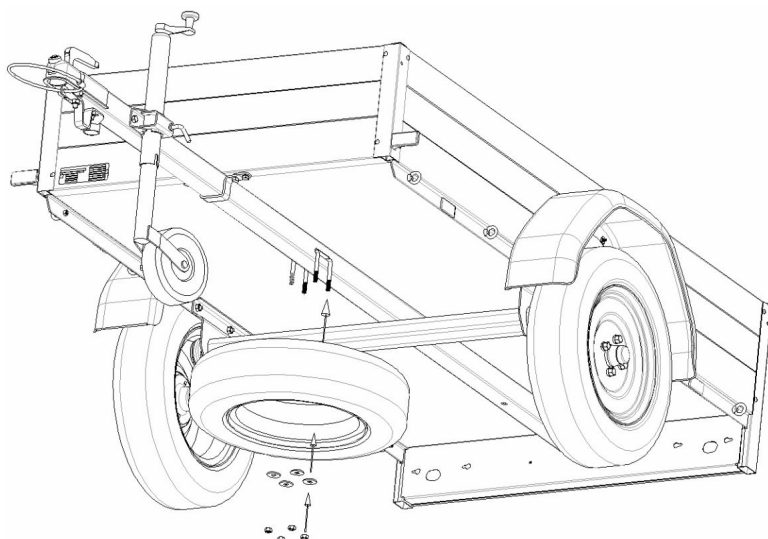
3. Montage van de spatschermen

Uw aanhangwagen wordt af fabriek, om logistieke redenen, zonder spatschermen geleverd. In veel gevallen zullen deze spatschermen door uw erkende leverancier van uw aanhangwagen, volgens de hierna volgende beschrijving, gemonteerd zijn. Mocht dit niet het geval zijn dan dient u dit alsnog te doen, d.m.v. de meegeleverde bevestigingsmaterialen, voordat u zich op de openbare weg gaat begeven met uw aanhangwagen. De gaten in de zijwand en in de spatschermen zijn aangebracht. U hoeft dus niet te boren. De afbeelding toont de montage van een enkel-as spatscherm. Voor een tandem-as uitvoering geldt dezelfde werkwijze.



4. Montage van een reservewiel

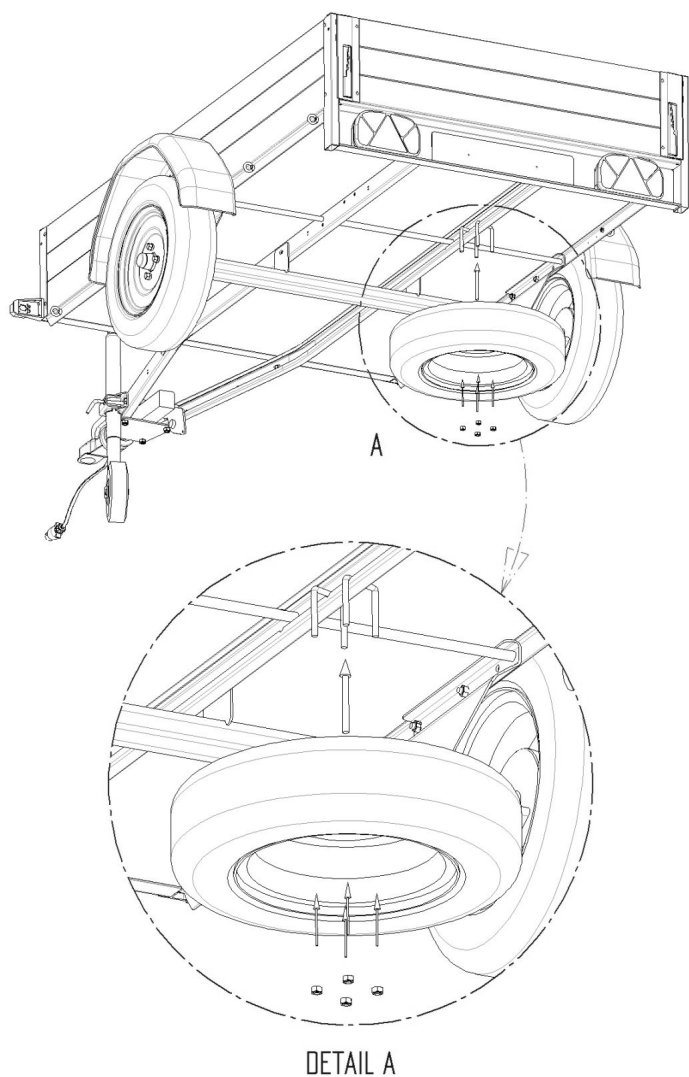
4.1 Voor een centrale dissel (laadvloerbreedte 101 cm)



Uw aanhangwagen kan uitgerust worden met een reservewiel. De voorbereiding in het centrale profiel is aanwezig. Indien dit niet het geval is kan uw leverancier dit aanbrengen. De bijgeleverde veerstroppen kunnen geplaatst worden en het wiel wordt, met de buitenzijde van de velg boven, in de stroppen opgehangen. Vastzetten met de moeren waaronder een onderlegging moet worden geplaatst. De benodigde onderdelen worden met het reservewiel meegeleverd. Zie voor de montage de tekening hiernaast.

Schematische weergave van de bevestiging bij een centrale dissel (laadvloerbreedte 101 cm).

4.2 Voor een V-dissel (laadvloerbreedte 126/151 cm)



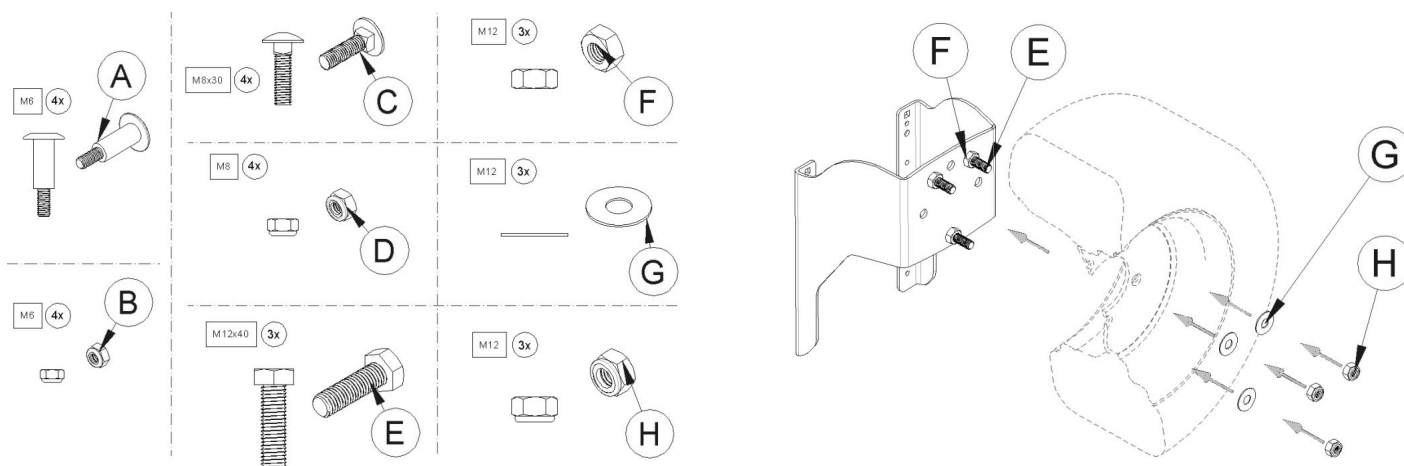
Uw aanhangwagen kan uitgerust worden met een reservewiel. Het dragende rechtse stalen profiel is voorbereid. Indien dit niet het geval is kan uw leverancier dit aanbrengen. de bijgeleverde veerstroppen kunnen geplaatst worden en het wiel wordt, met de buitenzijde van de velg boven, in de stroppen opgehangen. Vastzetten met de moeren waaronder een onderlegging moet worden geplaatst. De benodigde onderdelen worden met het reservewiel meegeleverd. Zie voor de montage de tekening hiernaast.

Schematische weergave van de bevestiging bij een centrale dissel (laadvloerbreedte 126 cm).

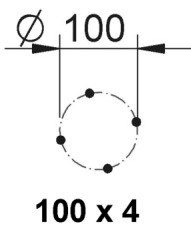
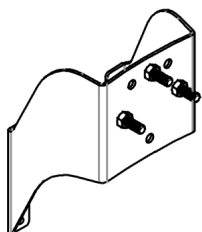
4.3 Voor een bevestiging op het voorbord m.b.v. een separate steun

LET OP: Deze methode is niet mogelijk bij de HT-uitvoering (het deksel scharniert naar aan voorzijde)

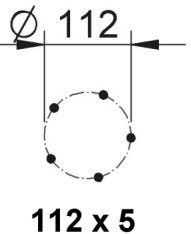
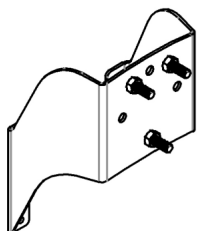
Bij aanschaf van een reservewiel inclusief de separate steun is de hierbij gevoegde montagebeschrijving bijgevoegd. Hiermee is het reservewiel en de steun op de aanhangwagen te monteren.



Meegeleverde bevestigingsmaterialen en schematische weergave van de bevestiging van het reservewiel op de steun.

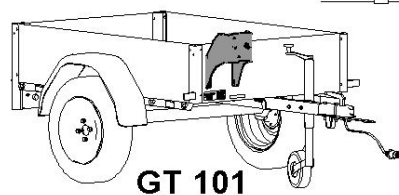
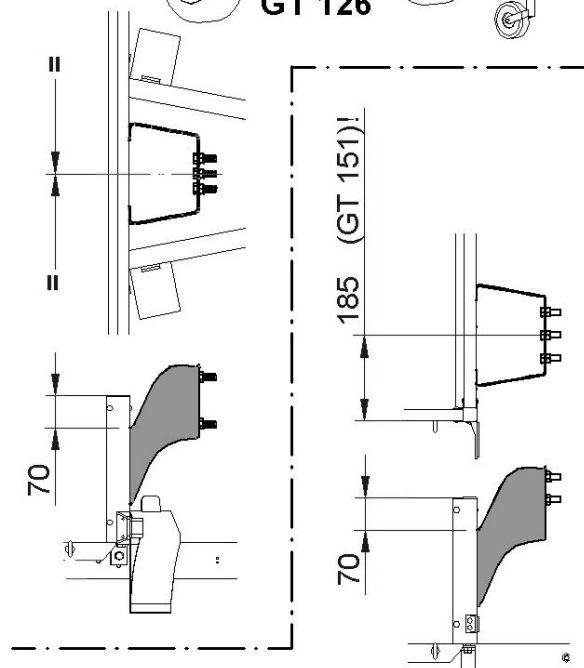
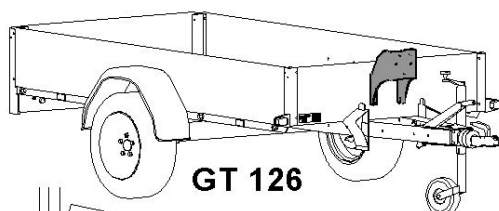
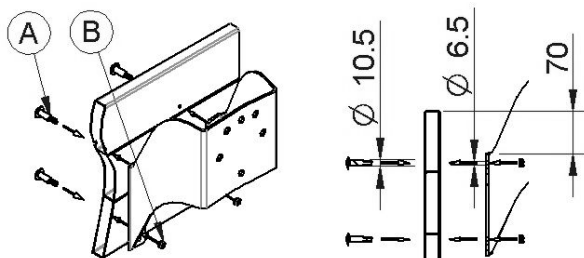


Plaatsing van de reservewielbouten op de steun voor 4-gaats velg (145/80 R13 / 145 R13)



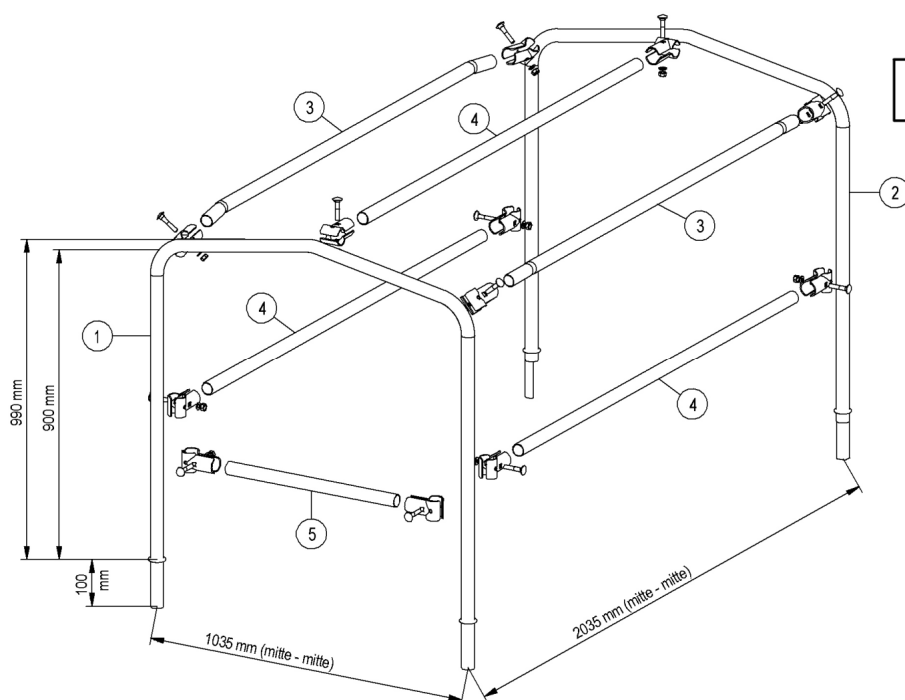
Plaatsing van de reservewielbouten op de steun voor 5-gaats velg (175/70 R13 / 185/70 R13)

Het monteren van de steun op het voorbord. De plaats van de boring is aangegeven.



5. Montage van een huif

Bij aanschaf van een huif is de hierbij gevoegde montagebeschrijving bijgevoegd. Hiermee is de huif op de aanhangwagen te monteren. Één specifieke afmeting is vermeld. Andere afmetingen zijn mogelijk.



Hinweis: Rohr 3 nach außen gewölbt montieren!

Opgave van de meeverpakte onderdelen:

Stk.	Bezeichnung
24	Kreuz - Schellenhülse
12	Flachrundschraube M8 x 45
12	U - Scheibe 8,4 x 20
12	Sicherungsmutter M8

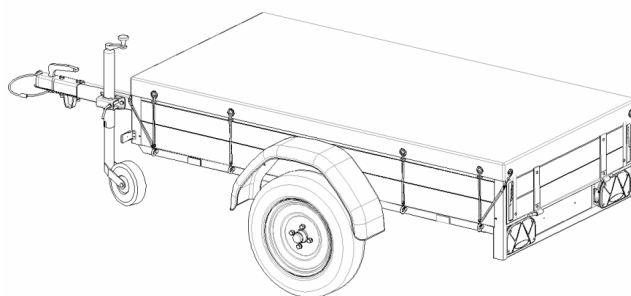
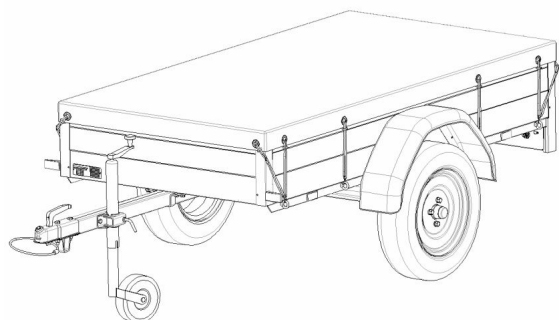
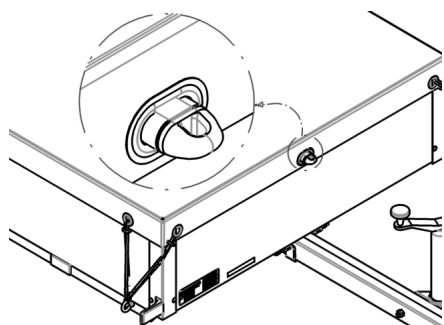
Opgave van de hoofdonderdelen:

Nr.	Bezeichnung	Menge
1)	Rohrbogen (1), Rohr \varnothing 26,9 x 1,2/2994 3 x gebogen, mit Sicken	1 Stck.
2)	Rohrbogen (2), Rohr \varnothing 26,9 x 1,2/2994 3 x geb., mit Abkantungen und Sicken	1 Stck.
3)	Rohrbogen (3), Rohr \varnothing 26,9 x 1,2/1972 2 x gebogen (10 mm)	2 Stck.
4)	Rohr \varnothing 26,9 x 1,2/1972	3 Stck.
5)	Rohr \varnothing 26,9 x 1,2/972	1 Stck.
	Beutel Zubehörteile	1 Stck.

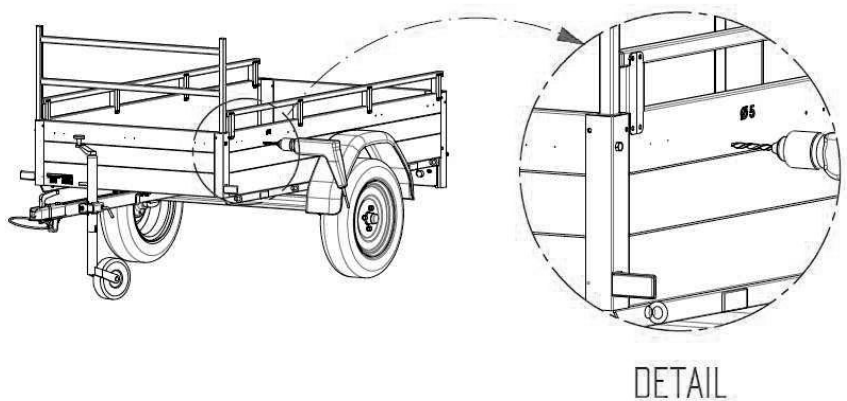
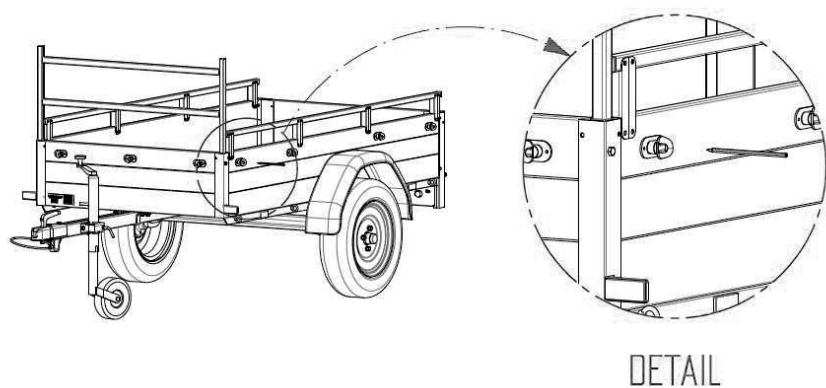
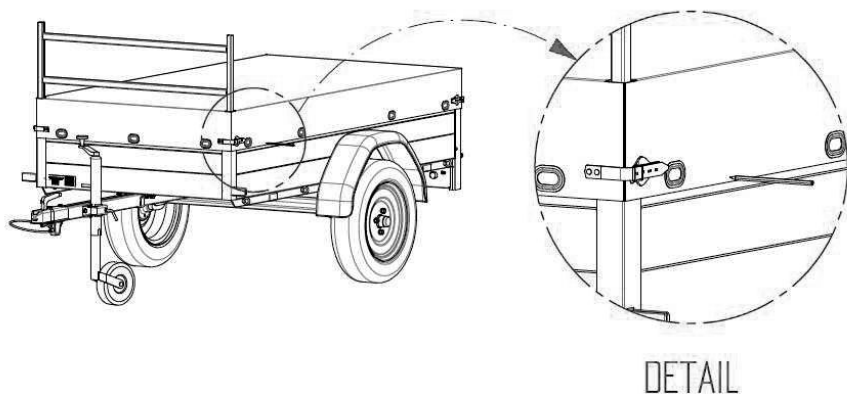
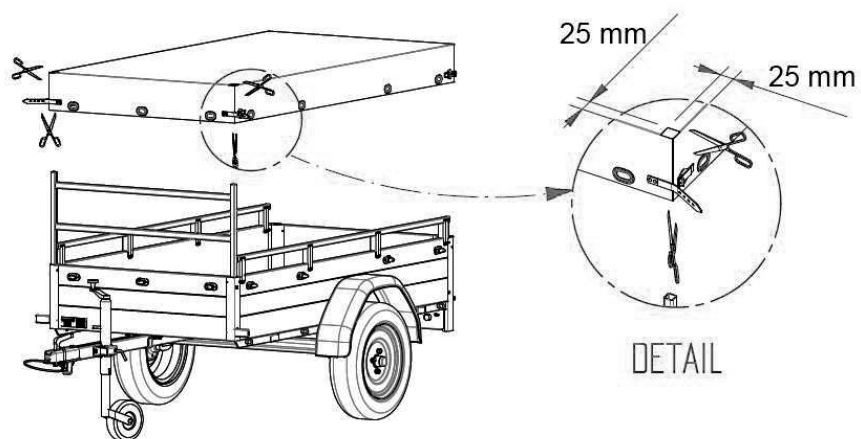
6. Montage van een vlakzeil

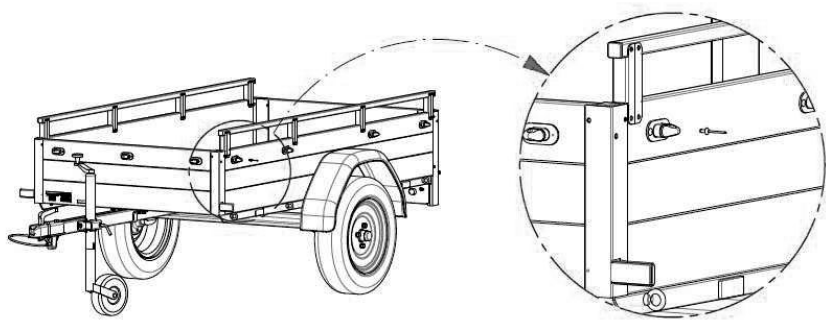
Uw aanhangwagen kan uitgerust worden met een vlakzeil. Het aangeleverde vlakzeil wordt op de wijze zoals op de afbeeldingen hieronder gespannen. Afhankelijk van de lengte en de breedte van de aanhangwagen is het mogelijk dat er extra beugels tegen de zij-, kopwand en/of achterklep moeten worden gemonteerd. Voor de plaatsbepaling daarvan moet het vlakzeil eerst aangebracht worden waarna de exacte plaats van de beugel kan worden bepaald en, na het boren van de gaten, met de meegeleverde blindklinknagels gemonteerd worden. Zie de bijgevoegde afbeelding.

Montage vlakzeil oude uitvoering

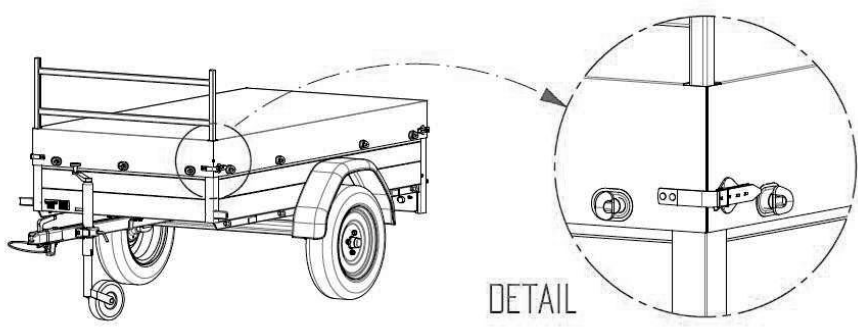


Montage vlakzeil nieuwe uitvoering

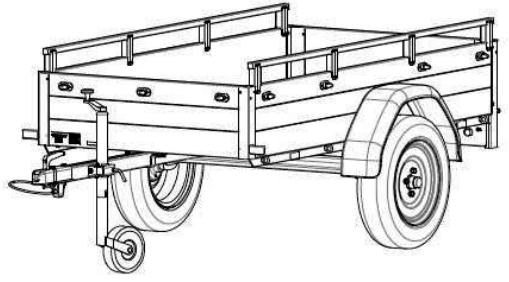
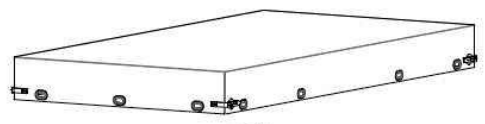
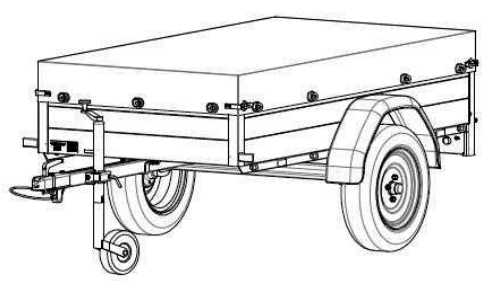




DETAIL

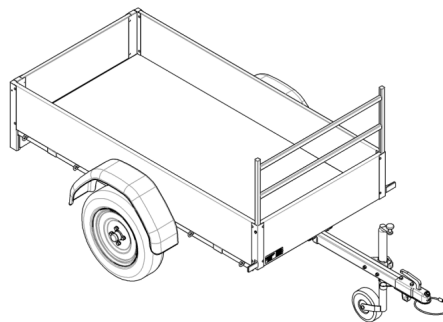


DETAIL

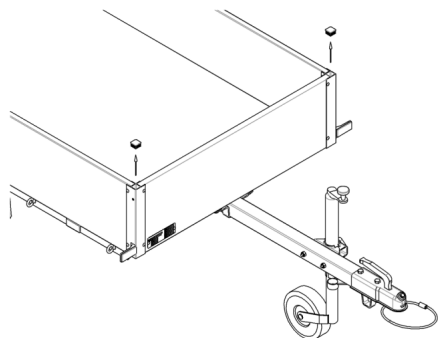


7. Montage van een voorrek

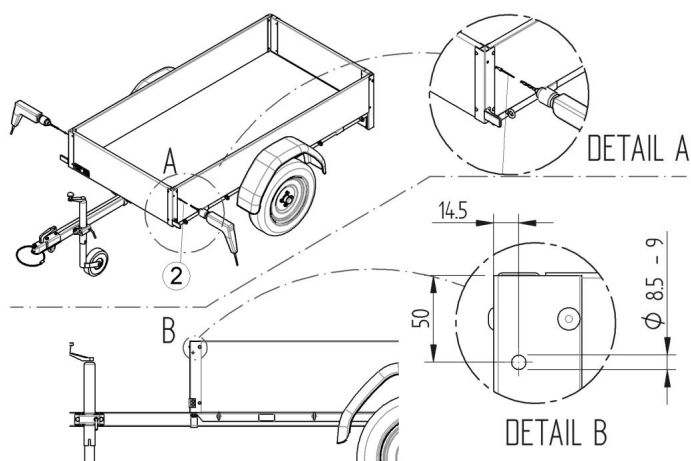
Uw aanhangwagen kan uitgerust worden met een voorrek.



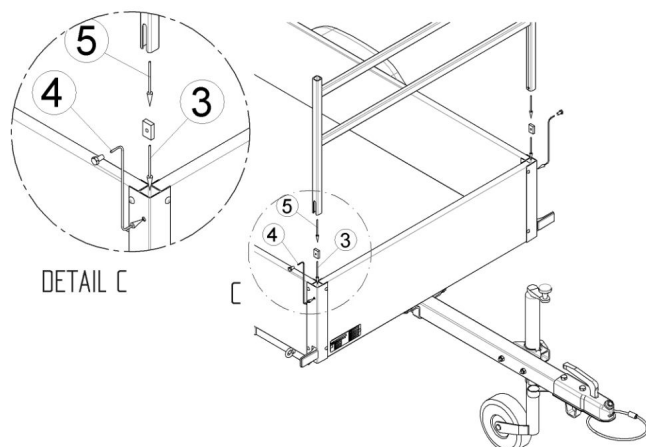
Wegnemen van de kunststof stoppen in de hoekstukken.



Boren van de gaten in het linkse en rechtse hoekstuk zoals hieronder omschreven.
1 x Links en 1 x Rechts.

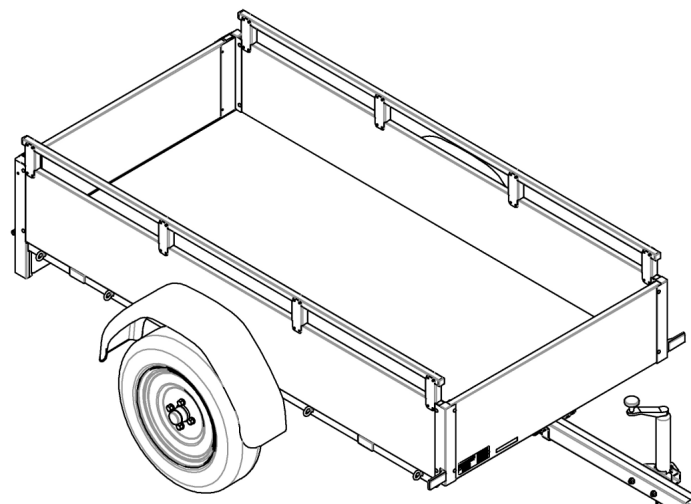
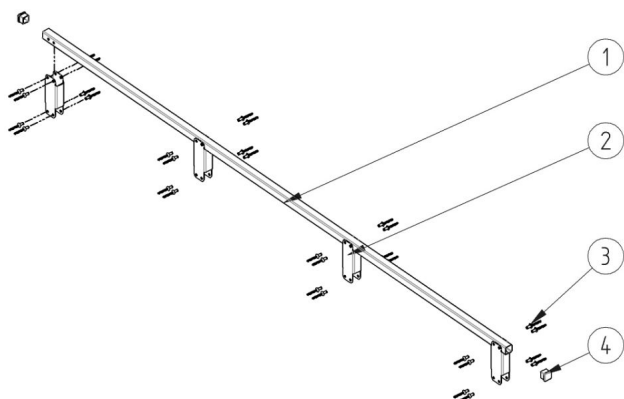


Het monteren van het voorrek zoals hieronder op de afbeelding aangegeven.



8. Montage van een stalen reling

Uw aanhangwagen kan uitgerust worden met een stalen reling.

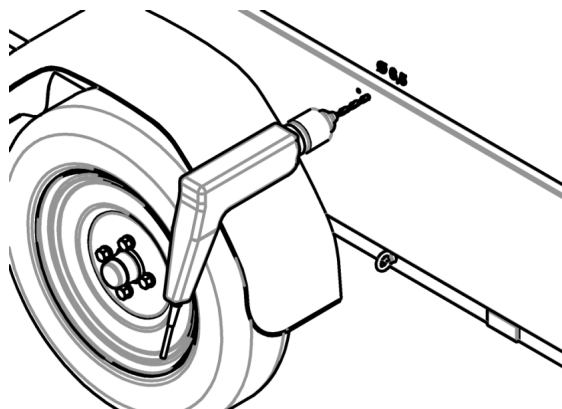


De set wordt geleverd met de op de afbeelding aangegeven onderdelen.

1. 2x reling profiel
2. 8x relingstaander
3. 32x blindklinknagels
4. 4x kunststof afdekdop

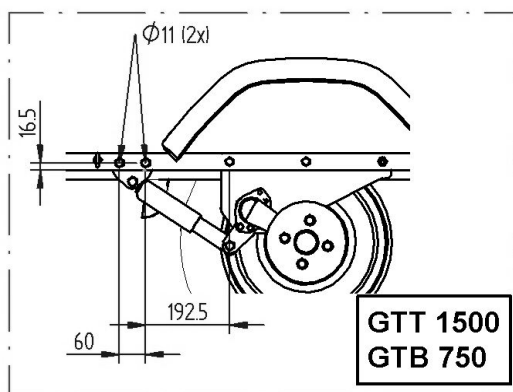
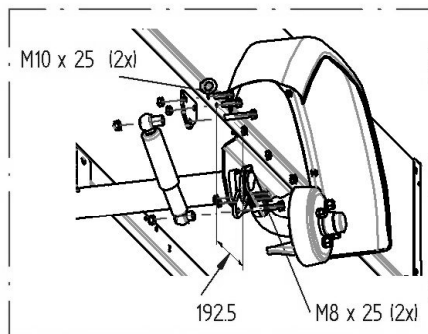
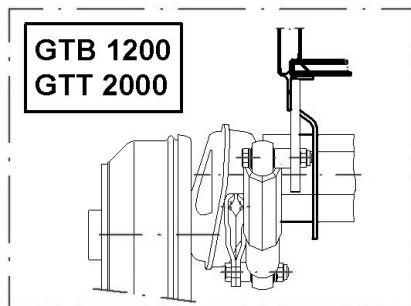
Montagevolgorde:

1. De gaten in de reling en relingstaanders opboren met $\varnothing 6.5\text{mm}$. De onderdelen zijn thermisch verzinkt. Het achtergebleven zink wordt hiermee verwijderd.
2. De relingstaanders met de blindklinknagels bevestigen aan de reling. Let hierbij op dat deze haaks gemonteerd worden.
3. De complete reling op het zijbord tussen het voorste hoekstuk en de staander aan achterzijde plaatsen. Nu het gatenpatroon van de relingstaanders overnemen en de gaten in de zijwand boren. De reling monteren met de blindklinknagels en de kunststof afdekdoppen monteren.



9. Montage van een schokbreker (t.b.v. de geremde uitvoering)

Uw aanhangwagen kan uitgerust worden met schokbrekers (alleen voor de geremde uitvoeringen mogelijk).



T.o.v. het eerste asgat moeten op vermelde afstand de twee gaten $\varnothing 11$ mm geboord worden. Verder moet de montageplaat en schokbreker gemonteerd worden volgens de afbeeldingen.

LET OP: Boutkoppen moeten altijd richting band wijzen en enkel bij het type de aanhangwagens met de 750 kg as uitvoeringen wordt de asschokbreker aan de "binnenzijde" gemonteerd. Zie hiervoor de voorgaande pagina's.
Controleer na montage op voldoende vrijloop van de banden (min. 16 mm).

10. Montage van een deksel (zijdelings scharnierbaar)

Uw aanhangwagen kan uitgerust worden met deksel voorzien van aluminium reling.

Bij aanschaf van een deksel is de hierbij gevoegde montagebeschrijving bijgevoegd. Hiermee is het deksel op de aanhangwagen te monteren.

De op de handleiding aangegeven openingszijde is gebaseerd op het openen van het deksel aan trottoirzijde. Door de montage/voorbeelden aan te passen kan de openingszijde ook aan de andere zijde gekozen worden.

LET OP:

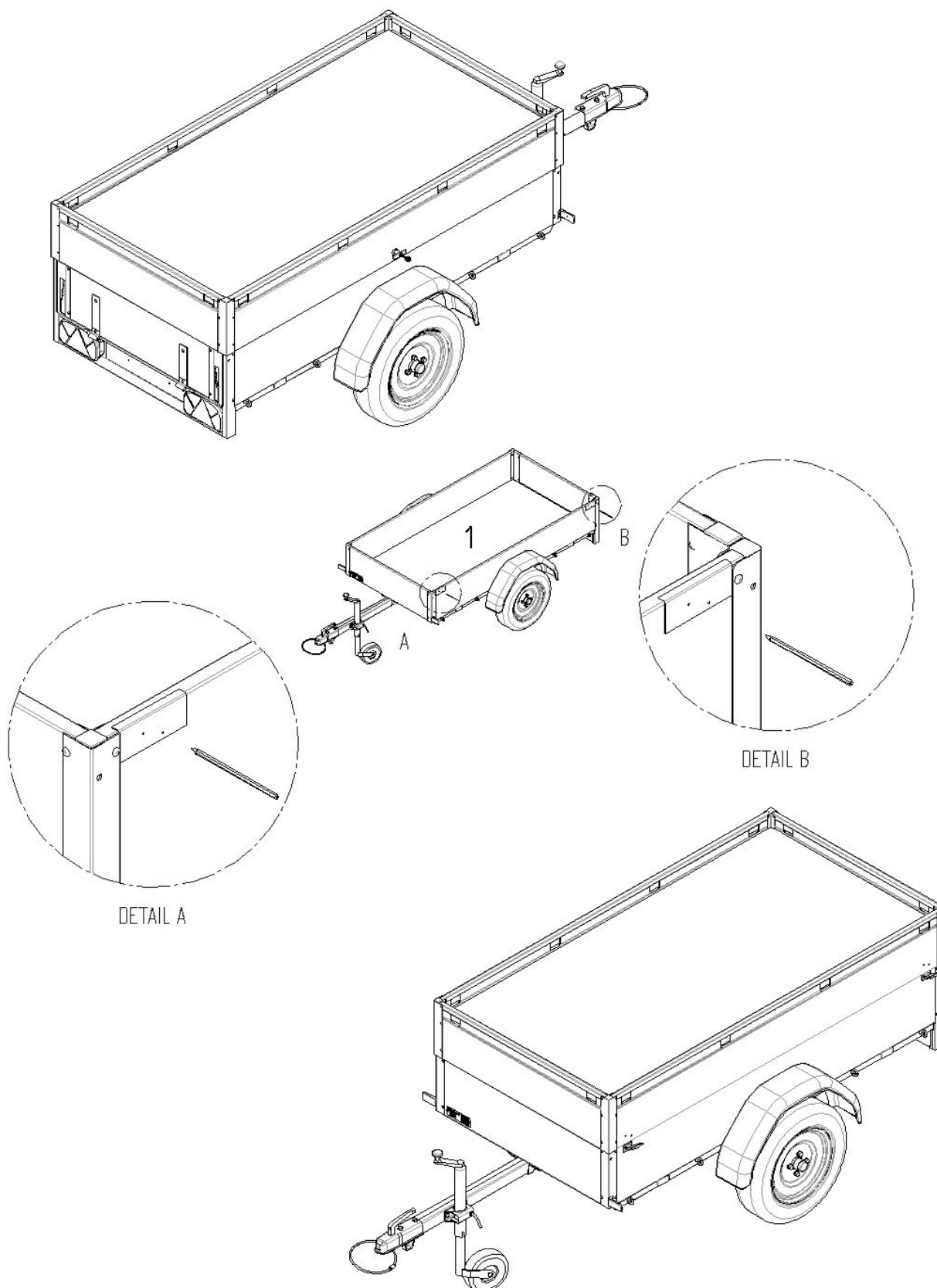
Het deksel is uitgerust met een gasveer. Door het mechanisme moet het deksel bij openen door een "nulpunt heen getild" worden. De drukkracht van de gasveer is bepaald op een "leeg" deksel. Wanneer er zich belading bevindt op het deksel kan de werking (het geopend laten van het deksel) van de gasveer minder zijn.

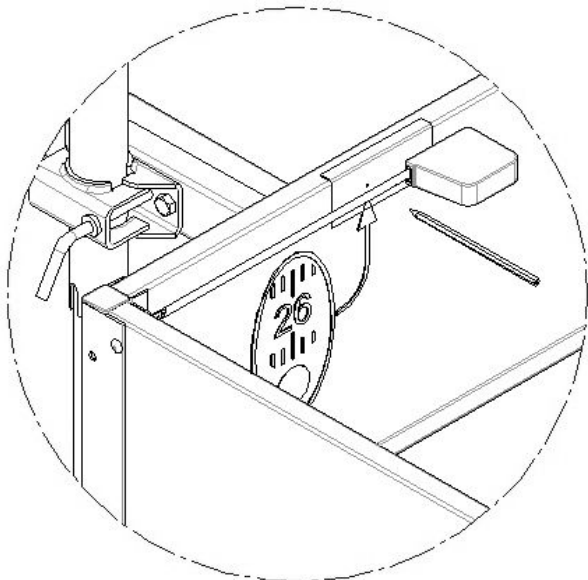
Tevens zorgt de gasveer in gesloten toestand voor een extra sluitkracht.

Openen en sluiten van het deksel

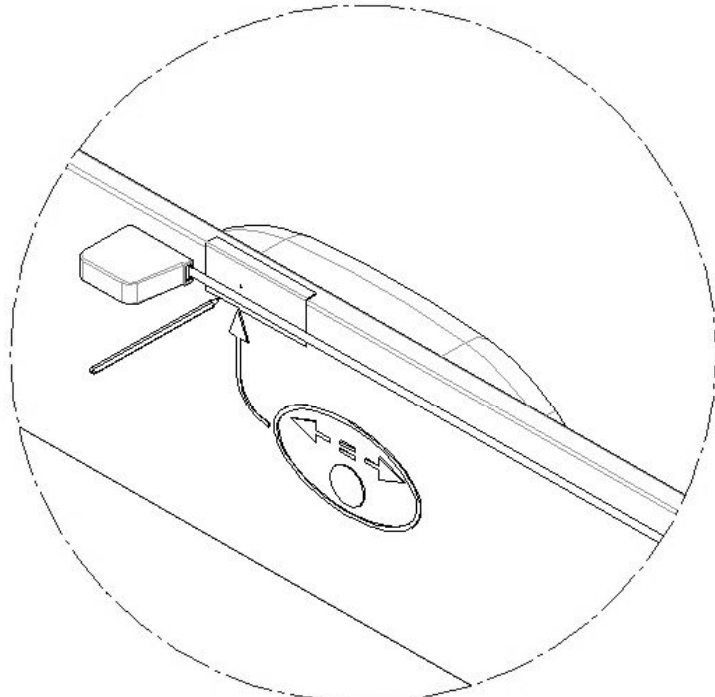
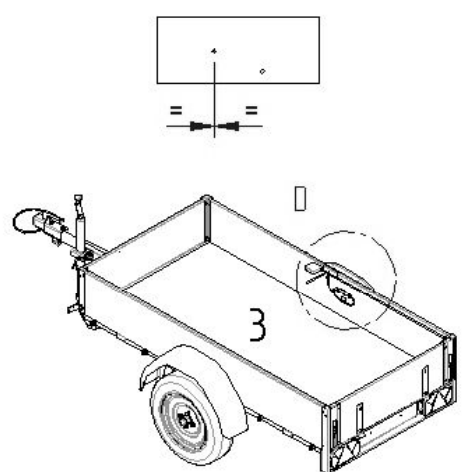
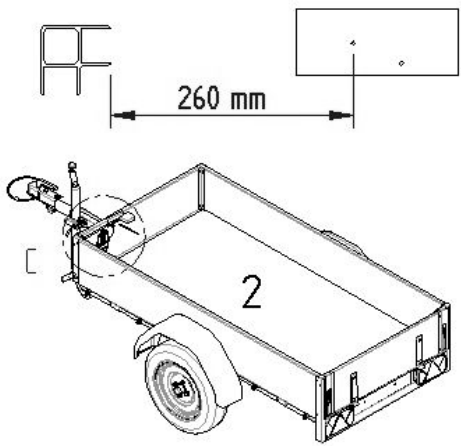
- Bij het openen en sluiten van het deksel dient erop gelet te worden dat er geen gevaar bestaat dat personen die zich in de nabijheid van de borden bevinden, zich kunnen klemmen of op welke wijze dan ook kunnen verwonden.
- Bij het openen van de achterklep (kan alleen met geopend deksel) op de openbare weg dient de geldende regelgeving in acht te worden genomen. **LET OP: Zorg dat u bij laden/lossen aan de openbare weg gezien wordt. Dit voor de veiligheid van u en uw mede weggebruikers.**
- Er mag **NOOIT** met geopende klep en/of deksel gereden worden.
- Zorg voor een regelmatige smering van het mechanisme van het slot. Dit is mogelijk vanaf bovenzijde d.m.v. een teflon- of siliconespray.

Het deksel kan tot 100 kg gelijkmatig worden belast. Wanneer er lading op het deksel wordt vervoerd moet dit voldoende vastgezet worden. **LET OP:** De werking van de gasveer kan bij het openen minder zijn!

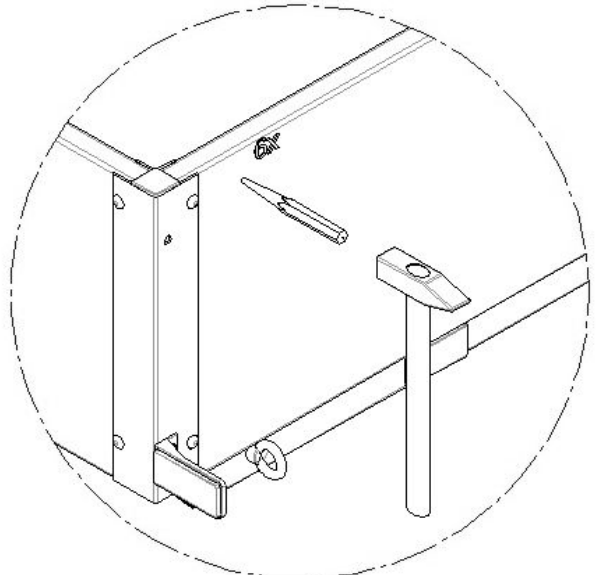




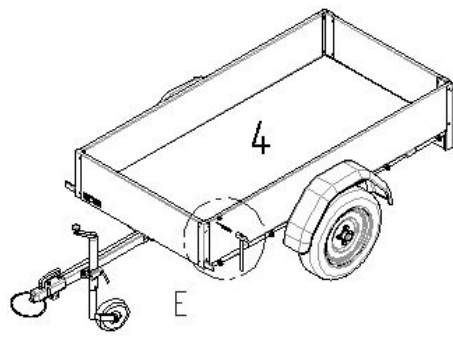
DETAIL C

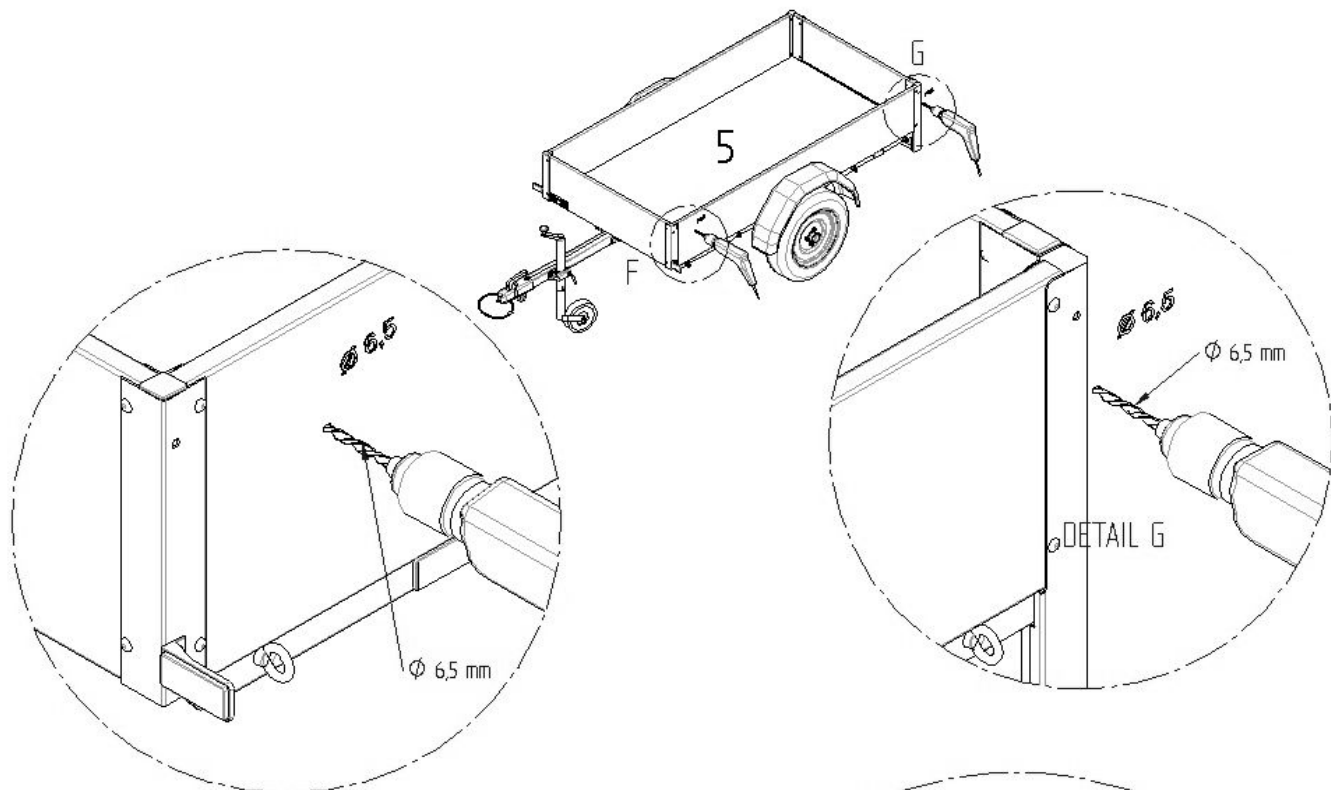


DETAIL D



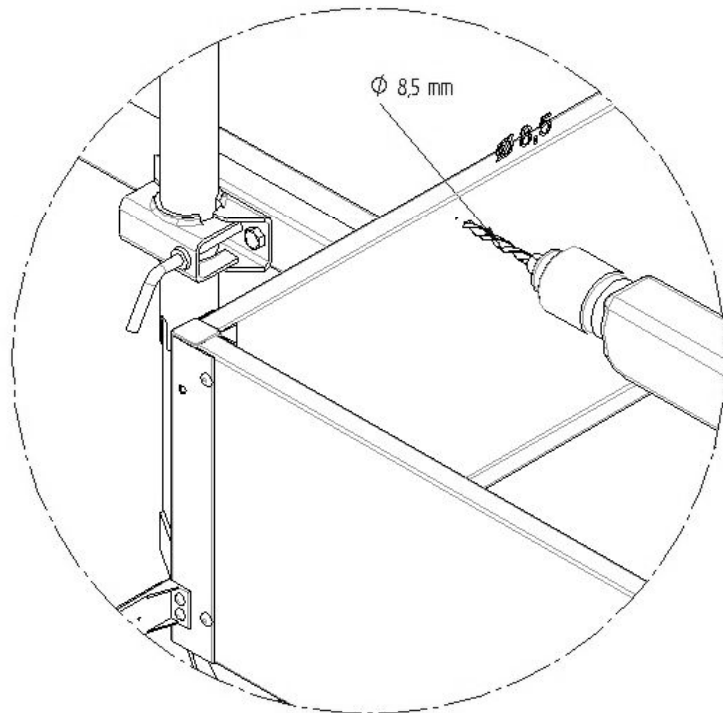
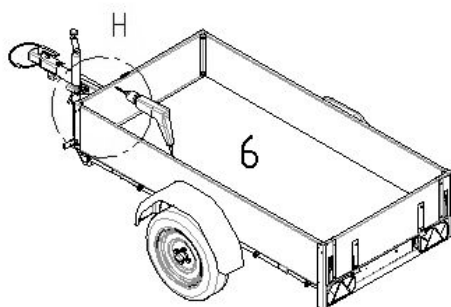
DETAIL E



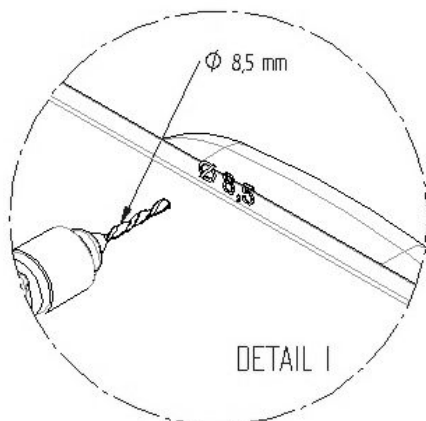


DETAIL F

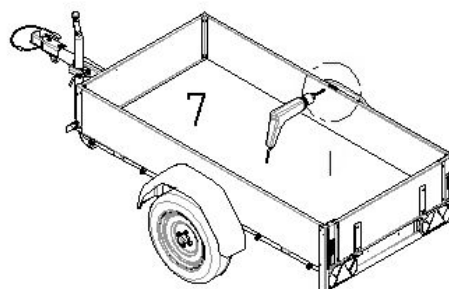
DETAIL G

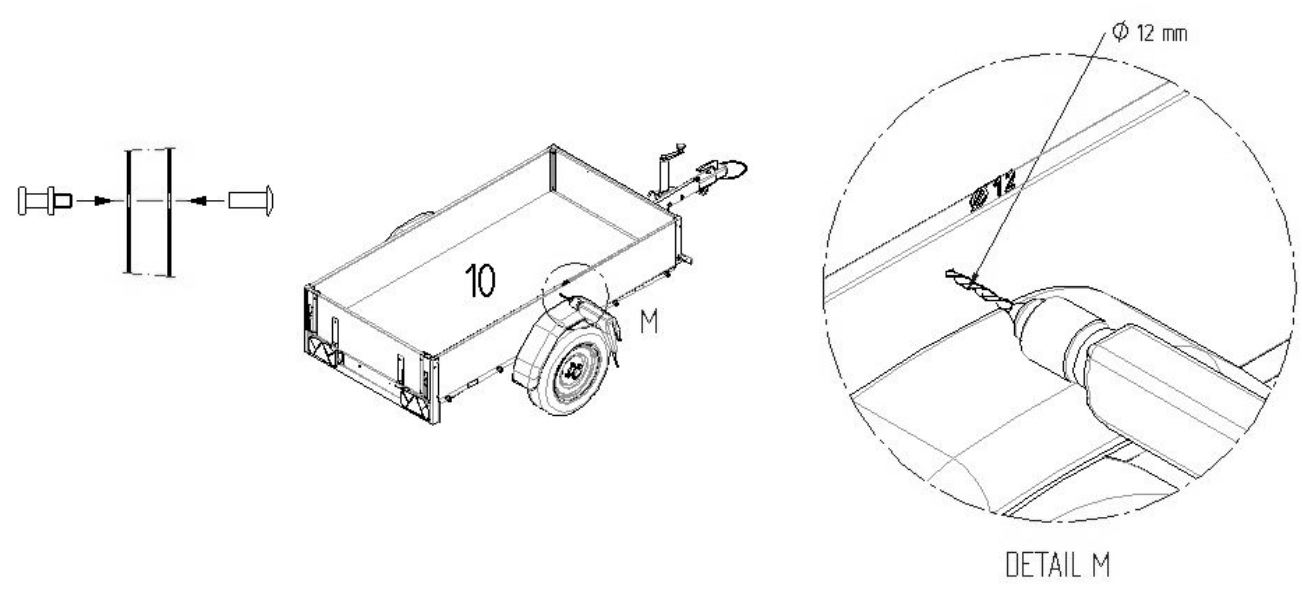
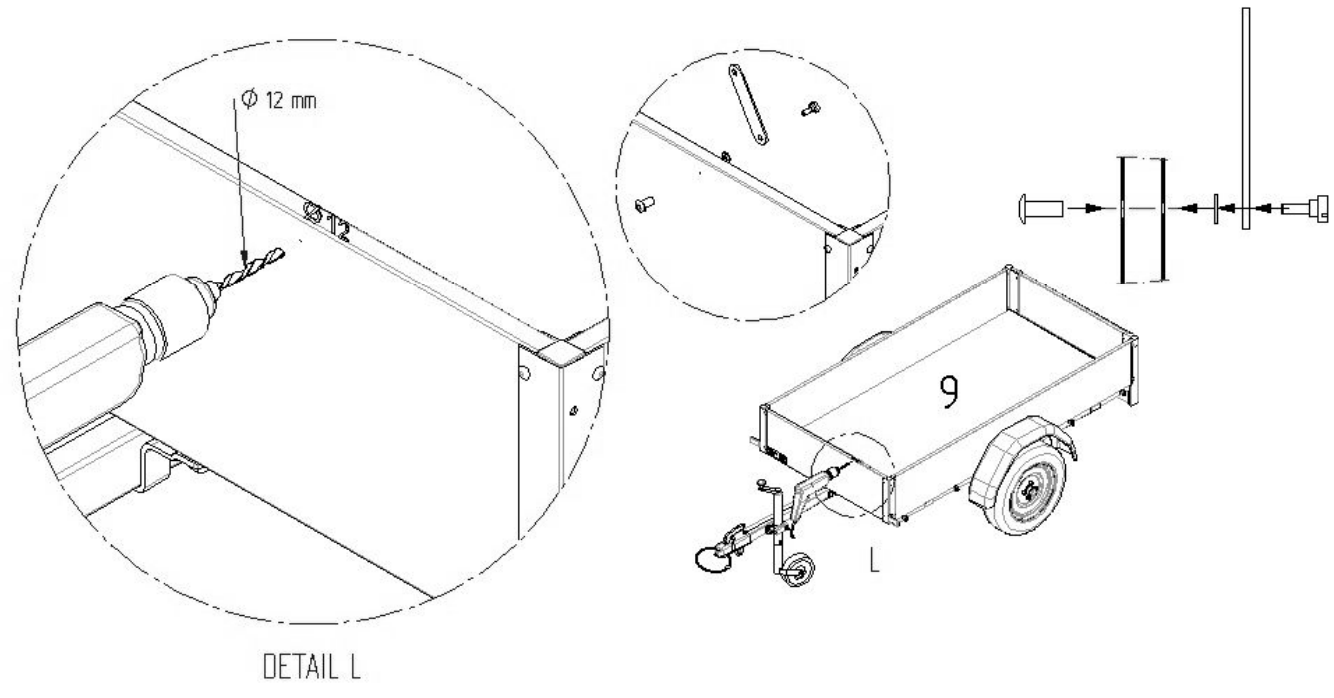
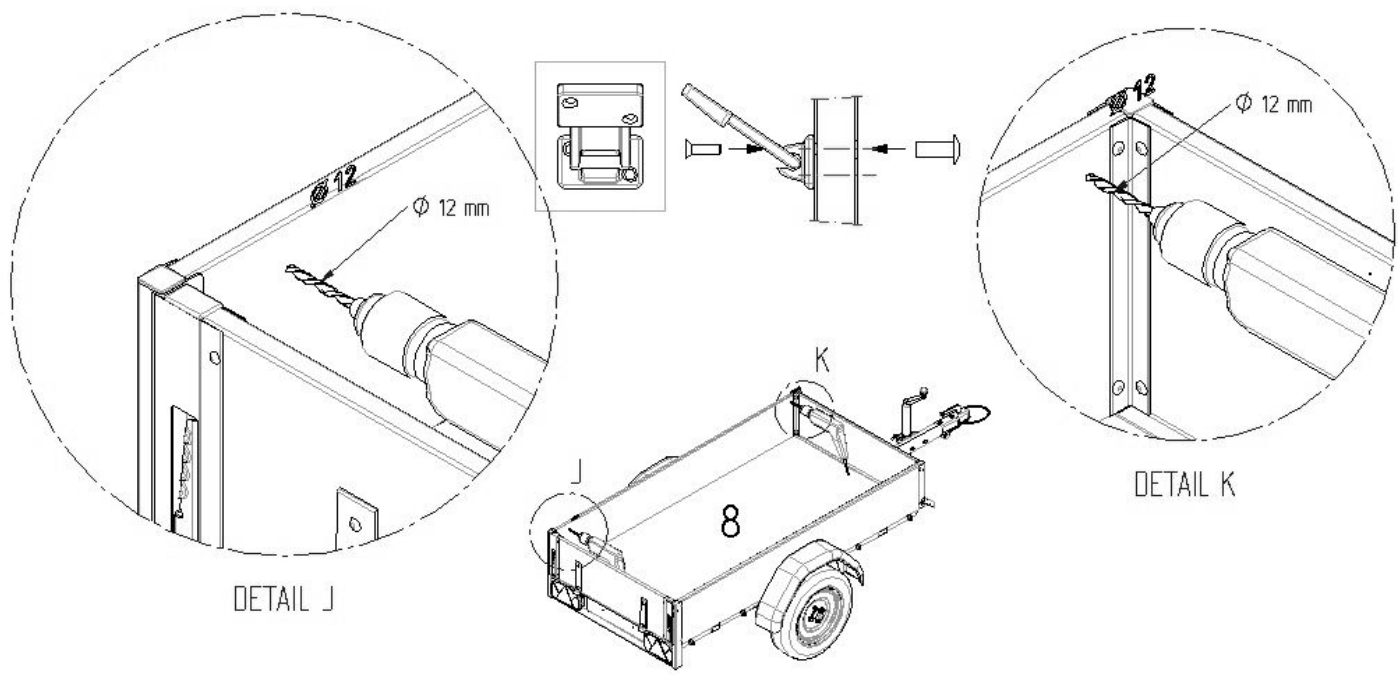


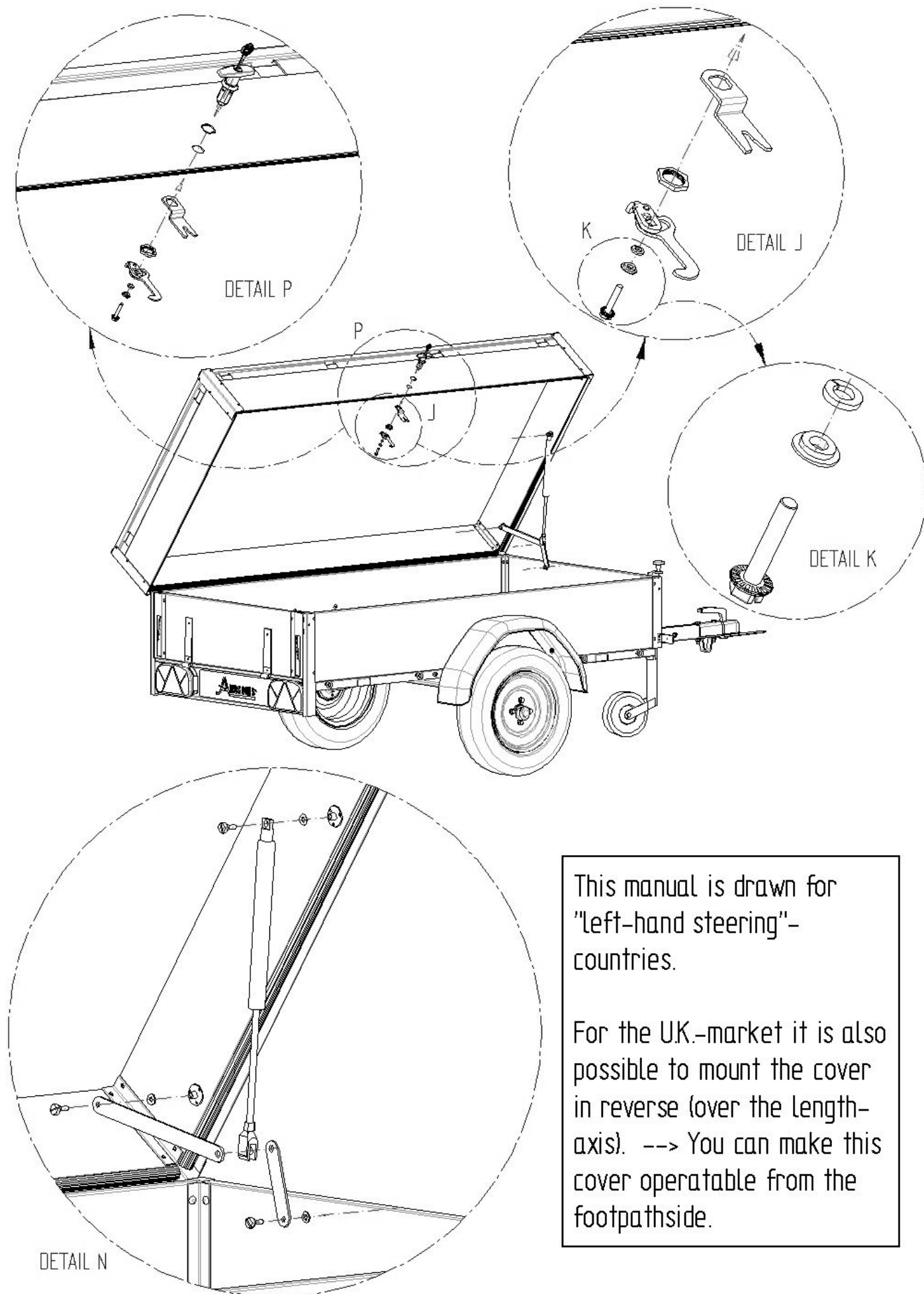
DETAIL H



DETAIL I

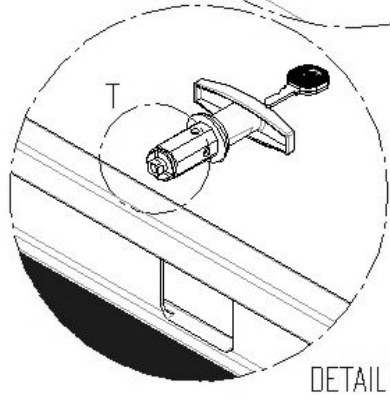
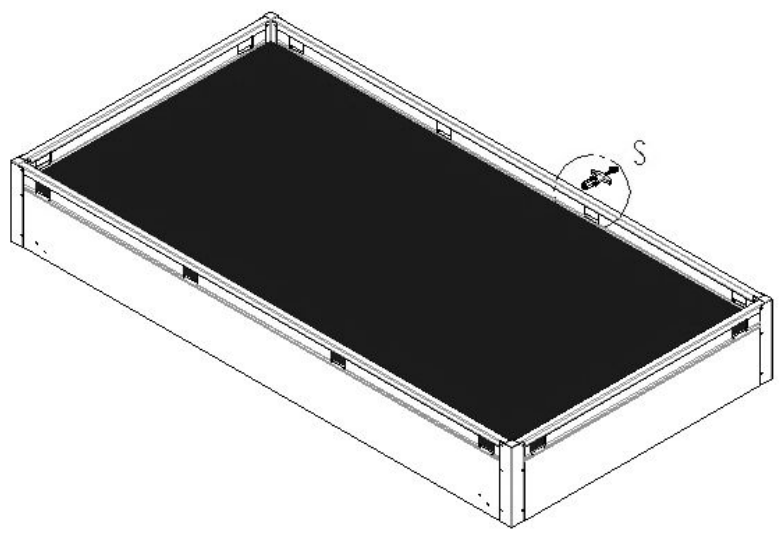
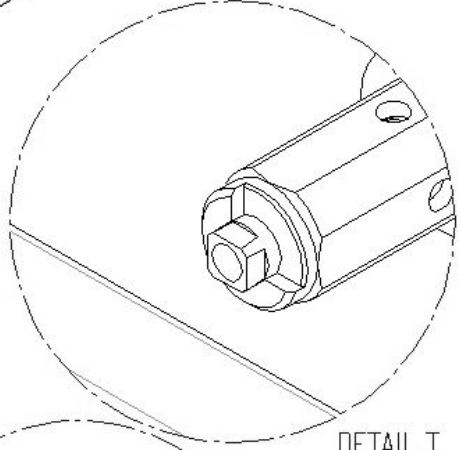
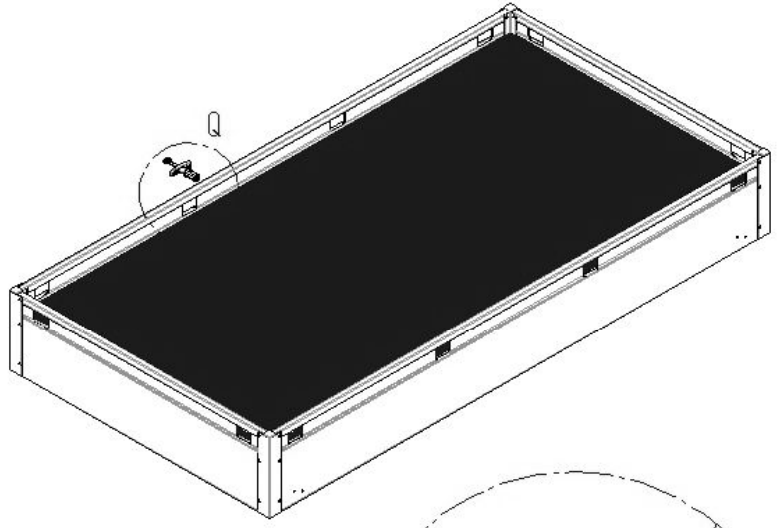
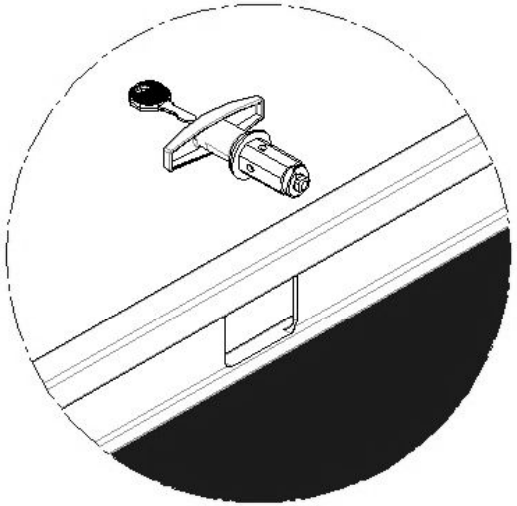
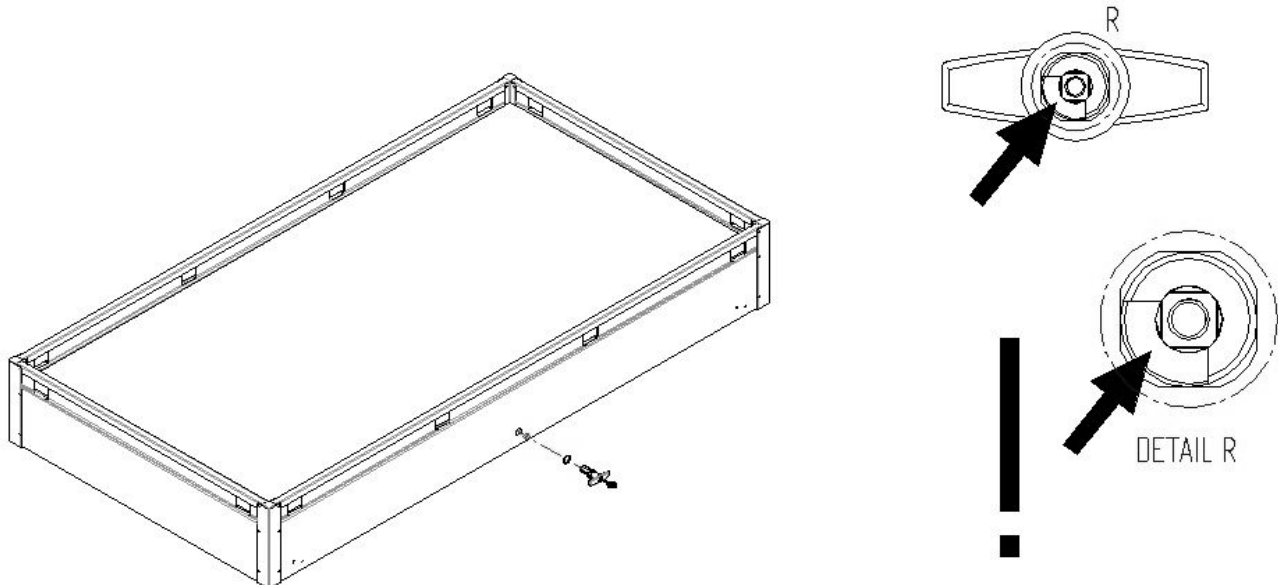






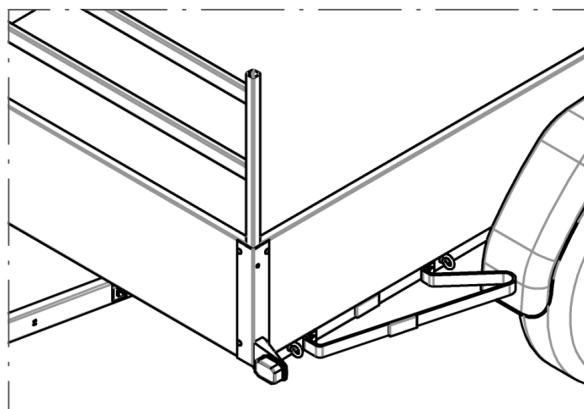
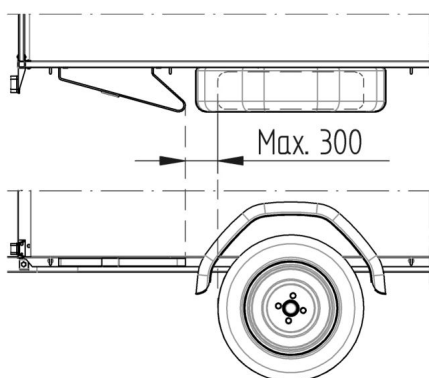
This manual is drawn for
"left-hand steering"-
countries.

For the UK.-market it is also
possible to mount the cover
in reverse (over the length-
axis). --> You can make this
cover operatable from the
footpathside.



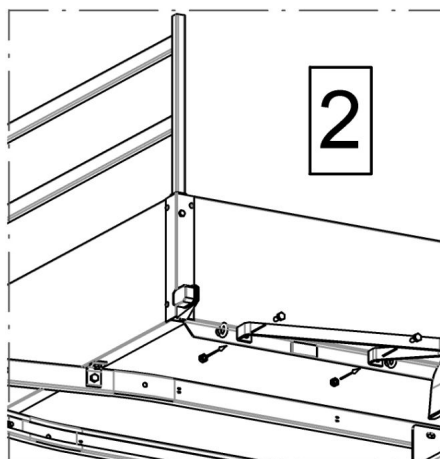
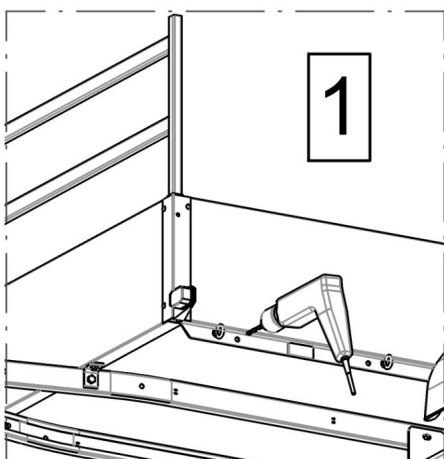
11. Montage van zijdelingse afscherming

Uw aanhangwagen kan uitgerust worden met zijdelingse afscherming.



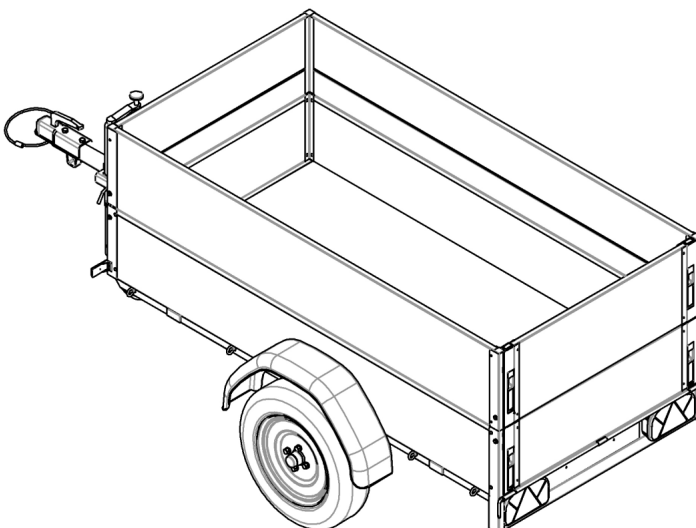
De zijdelingse afscherming wordt geleverd met de benodigde bevestigingsbouten. Alvorens de afscherming gemonteerd kan worden moet de juiste plaats bepaald worden. Dit is tegen de staande strip aan de onderzijde van de zijwand en daarnaast moet rekening gehouden worden met de maat max. 300 mm vanaf voorzijde band. De te boren gaten kunnen overgenomen worden van de afscherming. De diameter van de te boren gaten bedraagt 11 mm.

LET OP: de reflector die door de afscherming onzichtbaar wordt dient overgezet te worden naar de afscherming (zie afbeelding). Er kan ook voor gekozen worden om een extra reflector op de afscherming aan te brengen.

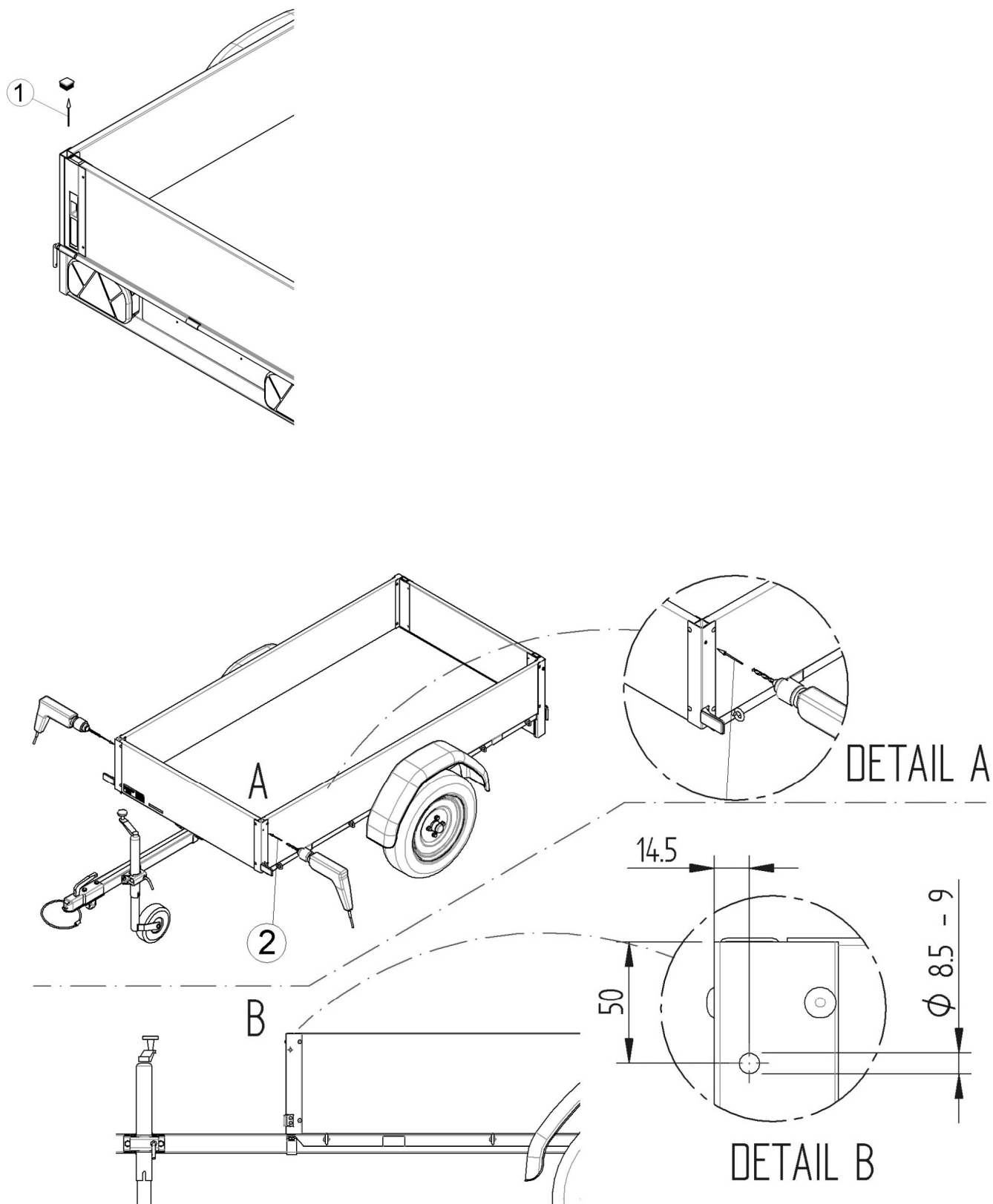


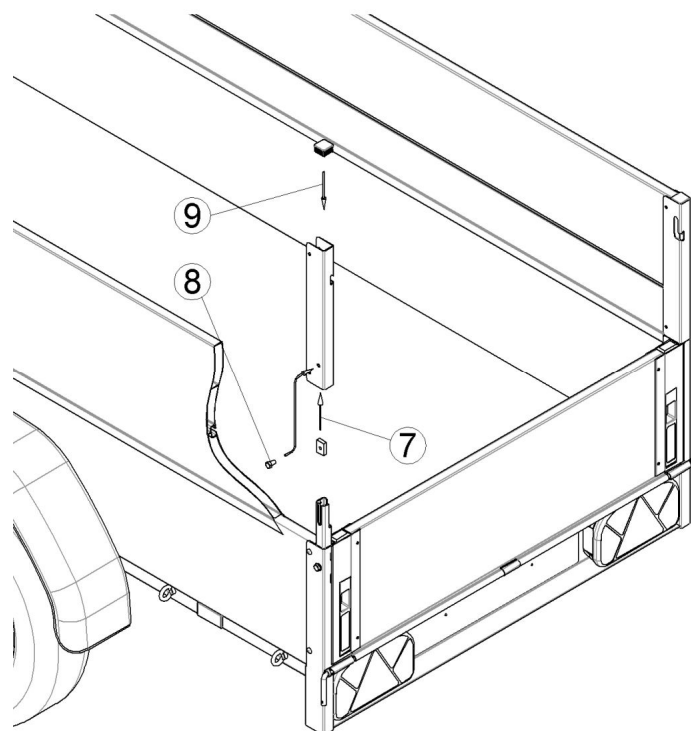
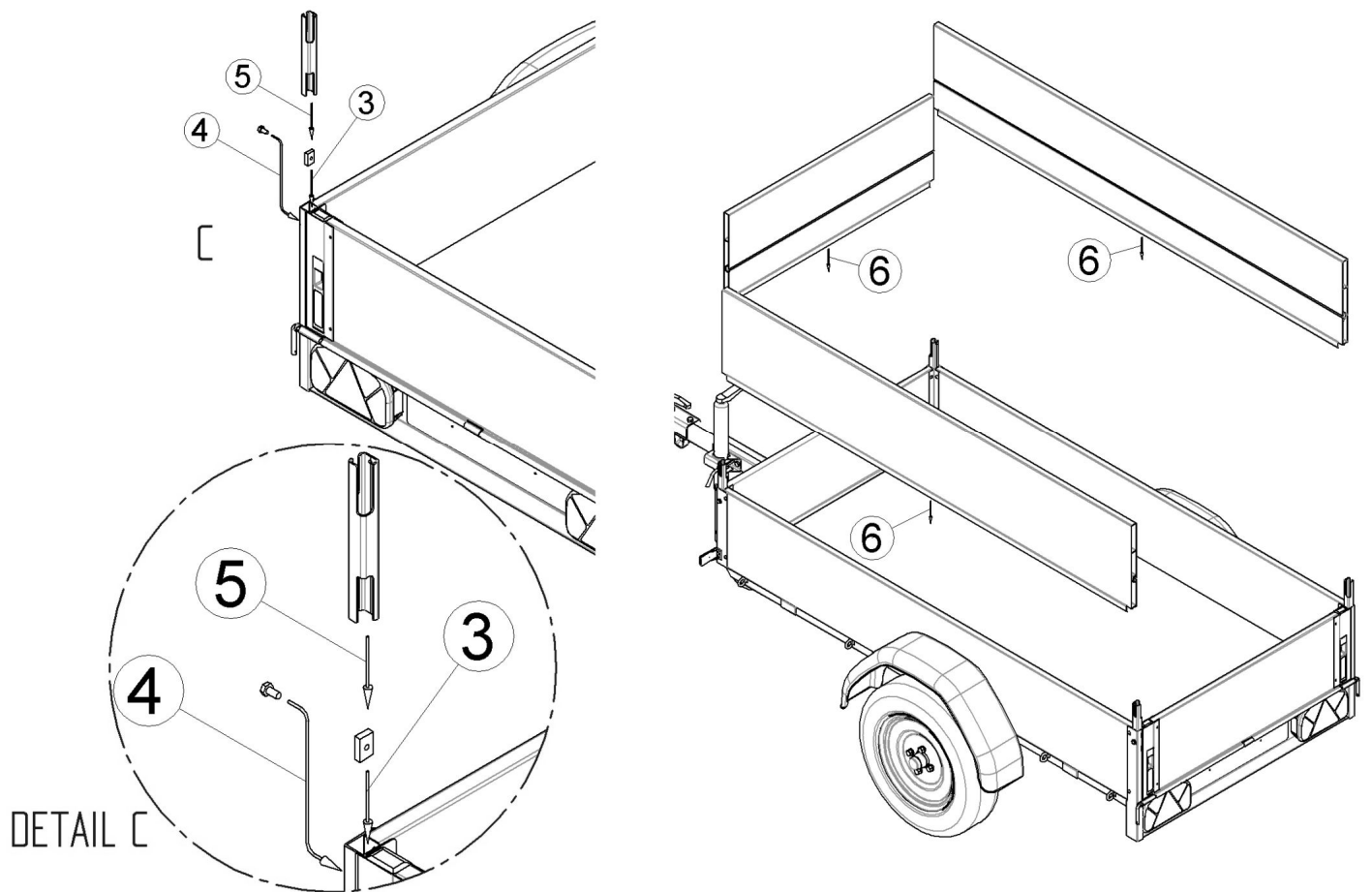
12. Montage van opzetborden

Uw aanhangwagen kan uitgerust worden met opzetborden. De hoogte hiervan is 35 cm. I.c.m. de uitneembare achterklep wordt de hoogte van de zijwand 65 cm.



Voor de montage van een dergelijk set kunnen de hierna volgende afbeeldingen gevolgd worden.





13. Reserve-/vervangingsdelen

Reserve-/vervangingsdelen zijn onderdelen die bepalend zijn voor de veiligheid. Indien andere dan de originele reserve-/vervangingsdelen worden gebruikt, dan vervalt de garantie en produktaansprakelijkheid, d.w.z. dat wij als fabrikant niet langer aansprakelijk zijn voor eventueel optredende fouten en de gevolgen daarvan.

Gevolgschade tot en met lichamelijk letsel op de openbare weg mag niet worden onderschat, houdt u daar rekening mee bij het gebruik van reserve-/vervangingsdelen!