

# HOFTRONIC™

USER MANUAL (EN)  
BEDIENUNGSANLEITUNG (DE)  
GEBRUIKERSHANDLEIDING (NL)



**LED HIGHBAY 160 LM/W 1-10V DIMMABLE**

## **EAN - SKU - PRODUCT:**

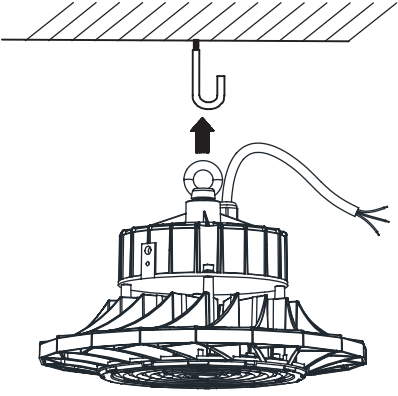
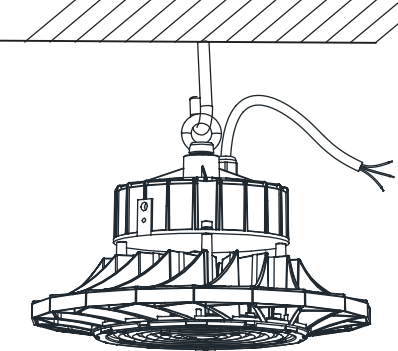
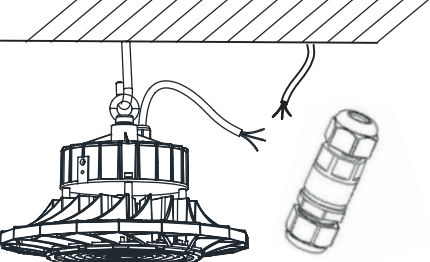
7439628393349 - 393349 - 100W 4000K  
7439628393356 - 393356 - 100W 6400K  
7439628393363 - 393363 - 150W 4000K  
7439628393370 - 393370 - 150W 6400K  
7439628393387 - 393387 - 200W 4000K  
7439628393394 - 393394 - 200W 6400K

# SPECIFICATIONS TABLE

SKU	393349	393356	393363	393370	393387	393394
Total output (W): Gesamtleistung (W): Totale output (W):	100W	100W	150W	150W	200W	200W
Luminous flux (Lm): Lichtstrom (Lm): Lichtstroom (Lm):	16.000lm	16.000lm	24.000lm	24.000lm	32.000lm	32.000lm
Color temperature (K): Farbtemperatur (K): Kleurtemperatuur (K):	4000K	6400K	4000K	6400K	4000K	6400K
Dimmable: Dimmbar: Dimbaar:	0 - 10V					
Degree of protection (IP): Schutzart (IP): Bescherminingsgraad (IP):	IP65					
Input voltage (V AC): Eingangsspannung (V AC) Ingangsspanning (V AC)	100 - 277V AC					
Warm-up time (s): Aufwärmzeit (s): Opwarmtijd (s):	<1 sec					
Switching cycles: Schaltzyklen: Schakelcycli:	30.000x					
Lifespan (h): Lebensdauer (Std): Levensduur (u):	> 54.000h					
Color rendering index (CRI): Farbwiedergabeindex (CRI): Kleurweergave index (CRI):	Ra >80					
Beam angle (°): Abstrahlwinkel (°): Stralingshoek (°):	120°					

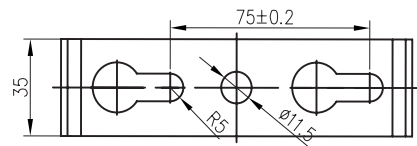
# INSTALLATION INSTRUCTIONS

## Installation method 1

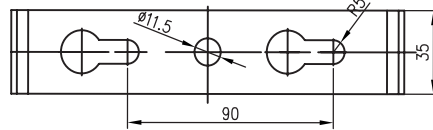
<p><b>1.</b></p> 	<p><b>2.</b></p> 	<p><b>3.</b></p> 
<p>Drilling a hole in the ceiling, install a hook</p>	<p>Hanging the fixture.</p>	<p>Connect the cables. Brown-L, Blue-N, Yellow/green-Ground. Use a waterproof connection.</p>

## Installation method 2

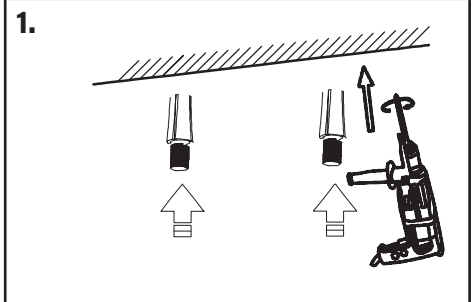
### Hole dimension for mounting



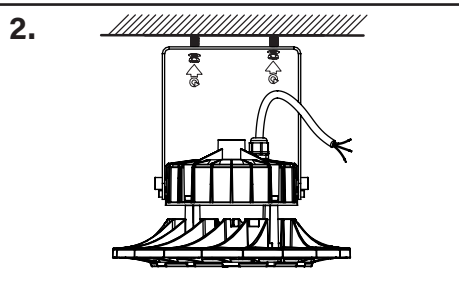
100W



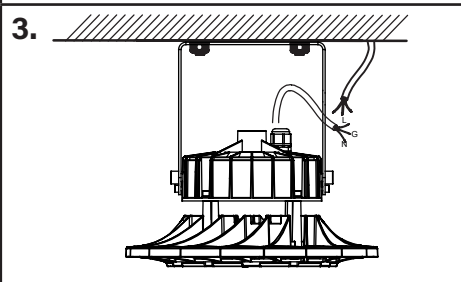
150W/200W



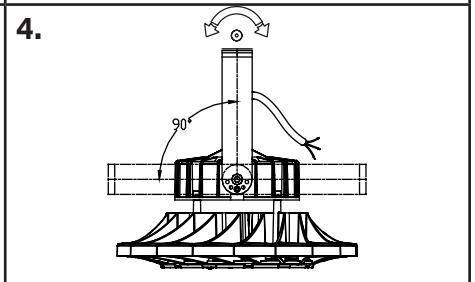
Drilling holes in the ceiling and install the expansion screws.



Fix the bracket



Connect the cables. Brown-L, Blue-N, Yellow/green-Ground. Use a waterproof connection.



Adjust the bracket to the beam angle you need.

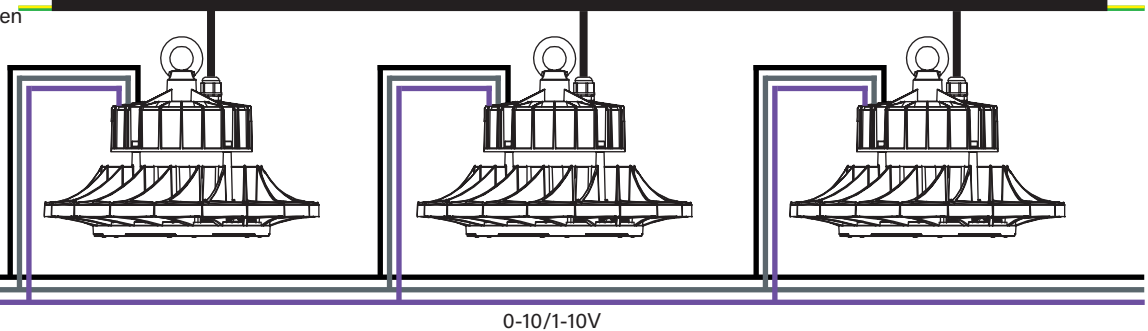
## Dimmer Installation

N = Blue  
L = Brown  
G = Yellow/Green

230V AC

Purple = Dim +  
Grey = Dim -  
Black = 12V

0-10/1-10V  
LED DIMMER



0-10/1-10V

**01 Manual identification**

HOF TRADING B.V., Graafschap Hornelaan 137A, 6001 AC Weert, The Netherlands

www.hoftronic.com

Date of issue: 29 augustus 2019, 13:11

SKU number(s): 393349, 393356, 393356, 393370, 393387, 393394

**02 Safety related information**

When using the product, make sure the unit is sufficiently ventilated, never cover the unit during operation and keep it out of reach of children or animals. This product is not a toy, LED lights are extremely bright and looking directly at the light source during operation can lead to serious eye damage. Any other use of the device than described in the manual may damage the product or cause danger to the user, e.g. due to a short circuit, fire or electric shock. The safety instructions must be observed at all times.

**03 Conformity of the product with legislation**

The warranty expires in the event of damage due to non-compliance with the safety instructions of the device. Furthermore, we are not liable for consequential damage, damage to objects or persons resulting from failure to observe the safety instructions and improper use/handling of the device due to wear and tear. Product design and specifications are subject to change without notice. All logos and trade names are registered trademarks of their respective owners and hereby acknowledged as such.

**04 Storage of the manual**

Please read the operating instructions carefully and completely before use. The operating instructions are part of the product, they contain important information on the commissioning and handling of the device. Keep all enclosed operating instructions for future reference. If the device is sold or passed on to third parties, you are obliged to pass on the operating instructions as these are lawfully part of the product.

**05 Use of the product / Installation**

Before use, check the completeness of the parts supplied and the intactness of the product. If damaged, it must not be put into operation. This product may only be installed by a qualified technician.

**Installation:**

1. Disconnect from the mains.
2. Secure against being switched on again.
3. Verify that there is no voltage to your cable
4. Follow the enclosed instructions.

Warning: when the LEDs keep glowing, please check if you connected the product correctly (L/L and N/N).

## 06 Operating the product

The safety instructions and warnings must be observed to ensure both the perfect condition of the product and safe operation.

## 07 Product maintenance

The product can be cleaned with clear water and a soft cloth. Do not use detergents containing surface active agents or scouring agents.

## 08 Information for disposal

Old appliances marked with the pictured symbol must not be disposed of with the trash. You must return them to a waste collection center (inquire at your local community) or the retailer where they were purchased. They will ensure environmentally sound disposal.



## 09 CE-Declaration

This product complies with the following directives:

LVD: 2014/35EU

EMC: 2014/30/EU

RoHS: 2011/65/EU

## 10 Explanation of symbols, concepts and particularities of the product

CE is the abbreviation for Conformité européenne - And means conforms to the European guidelines. With the CE-mark, the manufacturer confirms that this product complies with the current European guidelines.



**01 Identifikation der Bedienungsanleitung**

HOF TRADING B.V., Graafschap Hornelaan 137A, 6001 AC Weert, Niederlande  
www.hoftronic.com

Ausstellungsdatum: 28. August 2019, 12:05 Uhr

SKU Nummer(n): 393349, 393356, 393356, 393356, 393370, 393387, 393394

**02 Sicherheitsbezogene Informationen**

Achten Sie bei der Verwendung des Produkts auf eine ausreichende Belüftung des Gerätes, bedecken Sie das Gerät niemals während des Betriebs und bewahren Sie es außerhalb der Reichweite von Kindern oder Tieren auf. Dieses Produkt ist kein Spielzeug, LED-Leuchten sind extrem hell und der direkte Blick auf die Lichtquelle während des Betriebs kann zu schweren Augenschäden führen. Jede andere als die in der Anleitung beschriebene Verwendung des Geräts kann das Produkt beschädigen oder eine Gefahr für den Benutzer darstellen, z.B. durch Kurzschluss, Feuer oder elektrischen Schlag. Die Sicherheitshinweise sind unbedingt zu beachten.

**03 Konformität des Produkts**

Die Garantie erlischt bei Schäden, die durch Nichtbeachtung der Sicherheitshinweise des Gerätes entstehen. Darüber hinaus haften wir nicht für Folgeschäden, Sach- oder Personenschäden, die sich aus der Nichtbeachtung der Sicherheitshinweise und der unsachgemäßen Verwendung/Behandlung des Gerätes durch Verschleiß ergeben. Produktdesign und -spezifikationen können ohne Vorankündigung geändert werden. Alle Logos und Handelsnamen sind eingetragene Warenzeichen ihrer jeweiligen Eigentümer und werden hiermit als solche anerkannt.

**04 Aufbewahrung der Bedienungsanleitung**

Bitte lesen Sie die Bedienungsanleitung vor Gebrauch sorgfältig und vollständig durch. Die Betriebsanleitung ist Bestandteil des Produkts, sie enthält wichtige Informationen zur Inbetriebnahme und Handhabung des Gerätes. Bewahren Sie alle beiliegenden Bedienungsanleitungen zum späteren Nachschlagen auf. Wird das Gerät verkauft oder an Dritte weitergegeben, sind Sie verpflichtet, die Betriebsanleitung weiterzugeben, da diese rechtmäßig Teil des Produkts ist.

**05 Gebrauch des Produktes / Installation**

Überprüfen Sie vor der Verwendung die Vollständigkeit der gelieferten Teile und die Unversehrtheit des Produkts. Bei Beschädigung darf es nicht in Betrieb genommen werden. Dieses Produkt darf nur von einem qualifizierten Techniker installiert werden.

**Installation:**

1. Trennen Sie das Gerät vom Stromnetz.
2. Sichern Sie sich gegen Wiedereinschalten.
3. Vergewissern Sie sich, dass kein Strom an Ihrem Kabel anliegt.
4. Befolgen Sie die beigefügten Anweisungen.

Warnung: Wenn die LEDs weiter leuchten, überprüfen Sie bitte, ob Sie das Gerät richtig angeschlossen haben (L/L und N/N).

## 06 Betrieb des Produktes

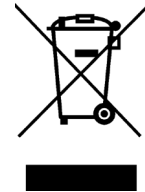
Die Sicherheitshinweise und Warnhinweise sind zu beachten, um sowohl den einwandfreien Zustand des Produkts als auch den sicheren Betrieb zu gewährleisten.

## 07 Instandhaltung des Produktes

Das Produkt kann mit klarem Wasser und einem weichen Tuch gereinigt werden. Verwenden Sie keine Reinigungsmittel, die oberflächenaktive Mittel oder Scheuermittel enthalten.

## 08 Hinweise für Entsorgung

Alte Geräte, die mit dem abgebildeten Symbol gekennzeichnet sind, dürfen nicht über den Müll entsorgt werden. Sie müssen sie an eine Sammelstelle (erkundigen Sie sich bei Ihrer Gemeinde) oder an den Händler, bei dem sie gekauft wurden, zurückgeben werden. Sorgen Sie für eine umweltgerechte Entsorgung.



## 09 CE-Konformität

Dieses Produkt entspricht den folgenden Richtlinien:

LVD: 2014/35EU

EMC: 2014/30/EU

RoHS: 2011/65/EU

## 10 Instandhaltung des Produktes

CE ist die Abkürzung für Conformité européenne - Und Mittel entsprechen den europäischen Richtlinien. Mit dem CE-Zeichen bestätigt der Hersteller, dass dieses Produkt den aktuellen europäischen Richtlinien entspricht.



**01 Identificatie van de bedieningsinstructies**

HOF TRADING B.V., Graafschap Hornelaan 137A, 6001 AC Weert, Nederland

www.hoftronic.com

Publicatiedatum: 29 augustus 2019, 13:11

SKU nummer(s): 393349, 393356, 393356, 393370, 393387, 393394

**02 Veiligheidsgerelateerde informatie**

Zorg er bij het gebruik van het product voor dat het apparaat voldoende geventileerd is, dek het nooit af tijdens het gebruik en houd het buiten het bereik van kinderen of dieren. Dit product is geen speelgoed, LED-lampen zijn extreem fel en het direct kijken naar de lichtbron tijdens het gebruik kan leiden tot ernstige oogschade. Elk ander gebruik van het apparaat dan beschreven in de handleiding kan het product beschadigen of gevaar opleveren voor de gebruiker, bijvoorbeeld door kortsluiting, brand of elektrische schokken. De veiligheidsinstructies moeten te allen tijde in acht worden genomen.

**03 Conformiteit van het product met wetgeving**

De garantie vervalt in geval van schade als gevolg van het niet naleven van de veiligheidsinstructies van het apparaat. Bovendien zijn wij niet aansprakelijk voor gevolgschade, schade aan voorwerpen of personen die het gevolg zijn van het niet in acht nemen van de veiligheidsinstructies en van een ondeskundig gebruik/gebruik van het apparaat door slijtage. Het ontwerp en de specificaties van het product kunnen zonder voorafgaande kennisgeving worden gewijzigd. Alle logo's en handelsnamen zijn gedeponeerde handelsmerken van hun respectievelijke eigenaars en zijn als zodanig erkend.

**04 Opslag van de bedieningsinstructies**

Lees voor gebruik de gebruiksaanwijzing zorgvuldig en volledig door. De handleiding maakt deel uit van het product en bevat belangrijke informatie over de inbedrijfstelling en het gebruik van het apparaat. Bewaar alle bijgevoegde gebruiksaanwijzingen voor toekomstig gebruik. Als het apparaat wordt verkocht of aan derden wordt doorgegeven, bent u verplicht om de gebruiksaanwijzing door te geven, omdat deze deel uitmaakt van de wettelijke voorschriften van het product.

**05 Gebruik van het product / Installatie**

Controleer voor gebruik de volledigheid van de geleverde onderdelen en de intactheid van het product. Indien beschadigd, mag het niet in gebruik worden genomen. Dit product mag alleen worden geïnstalleerd door een gekwalificeerde technicus.

**Installatie:**

1. Trek de stekker uit het stopcontact.
2. Beveilig tegen opnieuw inschakelen.
3. Controleer of er geen spanning op uw kabel staat.
4. Volg de bijgevoegde instructies.

Waarschuwing: wanneer de LED's blijven gloeien, controleer dan of u het product correct heeft aangesloten (L/L en N/N).



## 06 Werking van het product

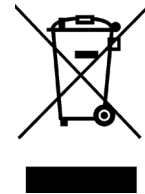
De veiligheidsinstructies en waarschuwingen moeten in acht worden genomen om zowel de perfecte staat van het product als een veilige werking te garanderen.

## 07 Onderhoud van het product

Het product kan worden gereinigd met helder water en een zachte doek. Gebruik geen reinigingsmiddelen die oppervlakreactieve stoffen of schuurmiddelen bevatten.

## 08 Instructies voor verwijdering

Oude apparaten die met het afgebeelde symbool zijn gemarkeerd, mogen niet met het afval worden weggegooid. U moet ze inleveren bij een afvalinzamelingscentrum (informeer bij uw gemeente) of bij de winkelier waar ze gekocht zijn. Zij zorgen voor een milieuvriendelijke afvalverwijdering.



## 09 CE-Conformiteitsverklaring

Dit product voldoet aan de volgende richtlijnen:

LVD: 2014/35EU

EMC: 2014/30/EU

RoHS: 2011/65/EU

## 10 Verklaring symbolen, begrippen en bijzonderheden van het product

CE is de afkorting voor Conformité européenne - En betekent voldoet aan de Europese richtlijnen. Met de CE-markering bevestigt de fabrikant dat dit product voldoet aan de huidige Europese richtlijnen.



# **HOFTRONIC<sup>TM</sup>**

## **LED HIGHBAY 160 LM/W 1-10V DIMMABLE**

HOF TRADING B.V.  
Graafschap Hornelaan 137A  
6001 AC Weert  
The Netherlands