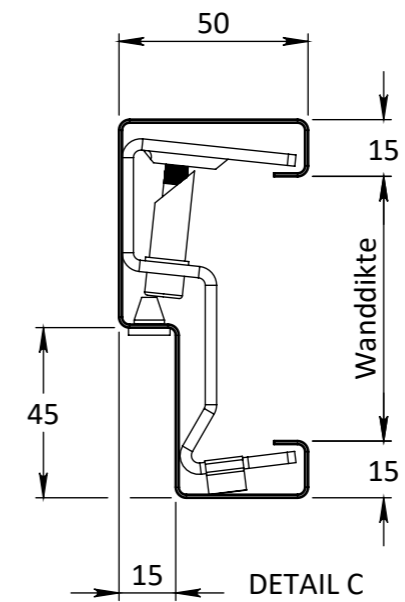
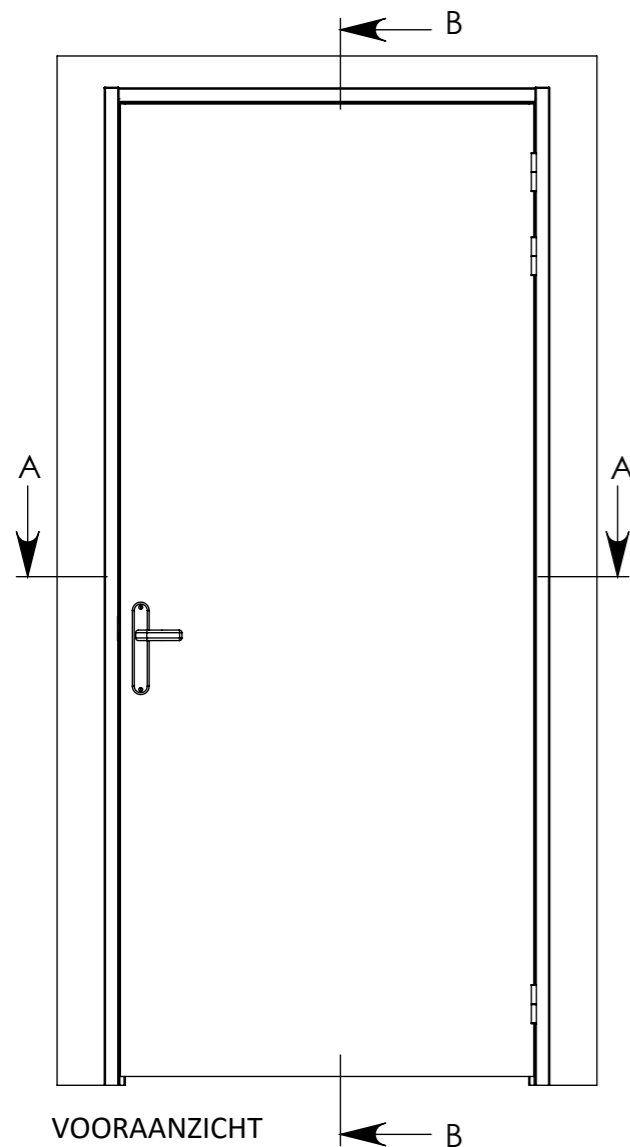
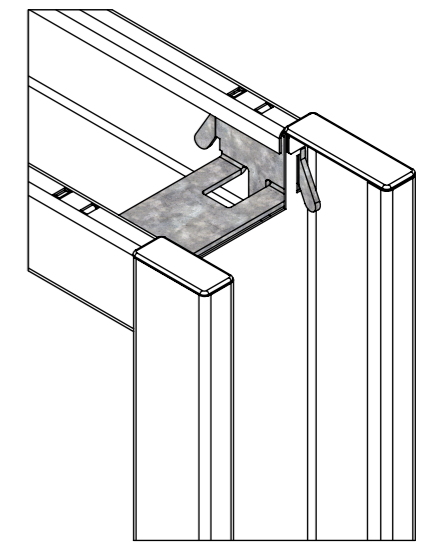


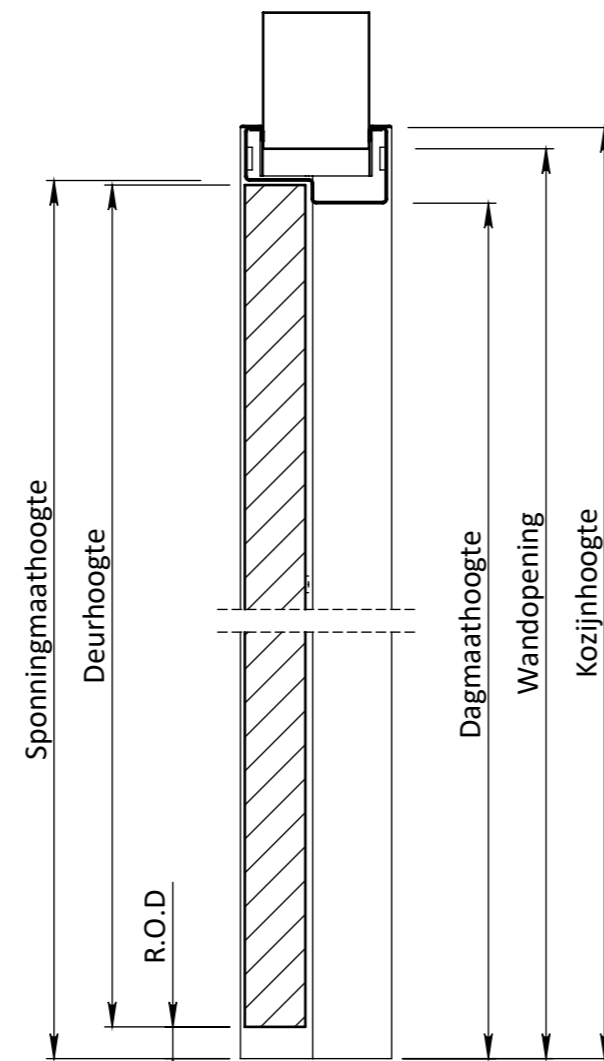
DOORSNEDE A-A



DETAIL C



VOORAANZICHT



DOORSNEDE B-B

Breedte maatvoering Berdo RZ 200 kozijnen STOMP					
	Sponningmaat breedte	Deurbreedte productiemaat	Dagmaat breedte	Wandopening (sparingbreedte) tolerantie -5/+5 mm	Kozijnbreedte
630	632	626	602	672	702
680	682	676	652	722	752
730	732	726	702	772	802
780	782	776	752	822	852
830	832	826	802	872	902
880	882	876	852	922	952
930	932	926	902	972	1002
980	982	976	952	1022	1052
1030	1032	1026	1002	1072	1102

Hoogte maatvoering Berdo RZ 200 kozijnen STOMP					
Deurhoogte productiemaat	Sponningmaat hoogte	Ruimte onder deur (R.O.D.)	Dagmaat hoogte	Wandopening (sparinghoogte) tolerantie -5/+5 mm	Kozijnhoogte
2015	2052	35	2037	2072	2087
2015	2039	22	2024	2059	2074
2015	2032	15	2017	2052	2067
2015	2027	10	2012	2047	2062
2115	2152	35	2137	2172	2187
2115	2139	22	2124	2159	2174
2115	2132	15	2117	2152	2167
2115	2127	10	2112	2147	2162
2315	2352	35	2337	2372	2387
2315	2339	22	2324	2359	2374
2315	2332	15	2317	2352	2367
2315	2327	10	2312	2347	2362

EGENDOM BERKVEN'S BIJ SAMENRAJ  
VERMIENINGSLINGING OF MEDDELING  
AAN DERDEN IN WELKE VORM DAN OOK  
IS ZONDER SCHRIFTELIJKE TOESTEMMING  
VAN EIGENARES NIET GEORLOOFT.

TOLERANTIES ALGEMEEN.  
\* Herkeningsmaat / mal  
Maattolerantie ± 0.5 mm  
Hoektolerantie ± 0.5°

AMERIKAANSE PROJECTIE  
A3



MATERIAAL. Diversen	SCHAAL / MAATEENHEID	
BENAMING.	millimeter [mm]	
<b>Berdo RZ 200 Stomp</b> Berdo - Deurdikte 40mm Stomp	TEKENAAR / DATUM John Belemans 12-9-2019	
Revisienr. Omschrijving	Datum	Naam
TEKENINGNUMMER		REF.