



Inhoudsopgave

Pagina

| | |
|---|-----------------------------------|
| 2 | Benodigheden |
| 3 | Inhoud van de verpakking |
| 4 | Hoofdbestanden Berdo RZ 212 Stomp |
| 5 | Montage |

Benodigheden



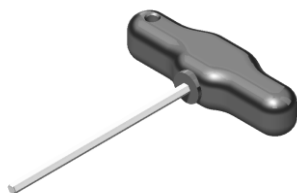
Accu schroefmachine



Kunststof hamer



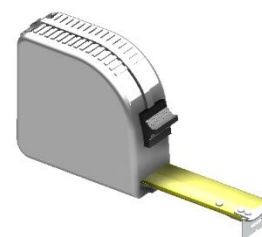
Waterpas kort



Inbus sleutel M5



Waterpas Lang

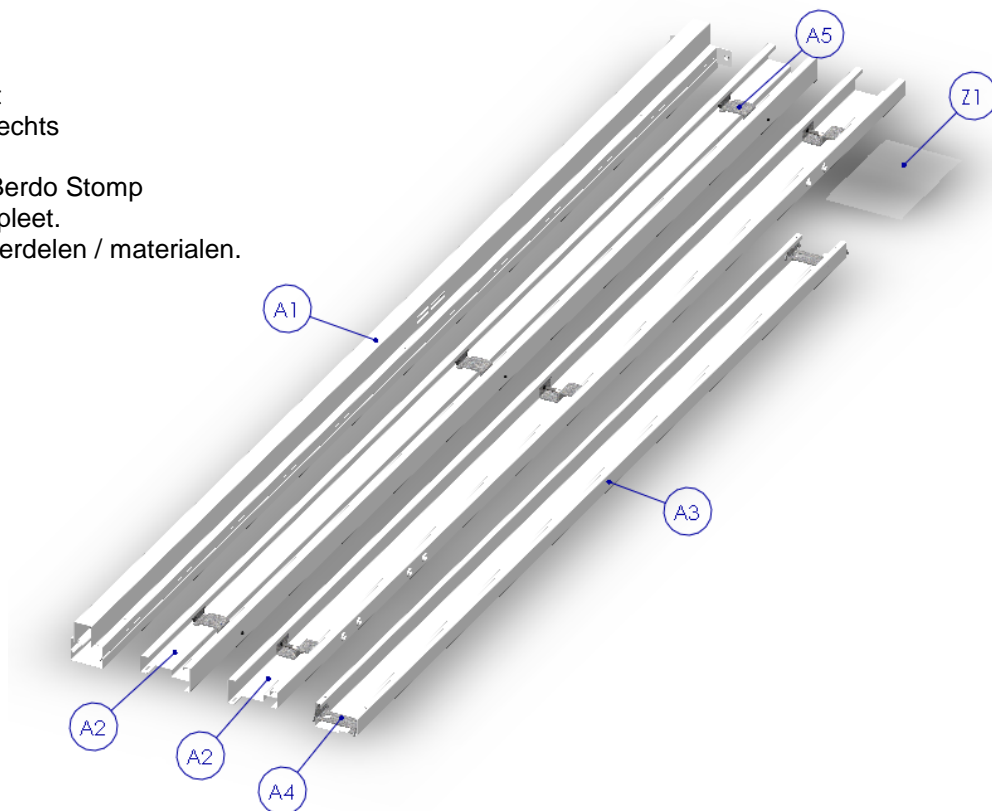


Rolmaat of meetlint

Inhoud verpakkingen:

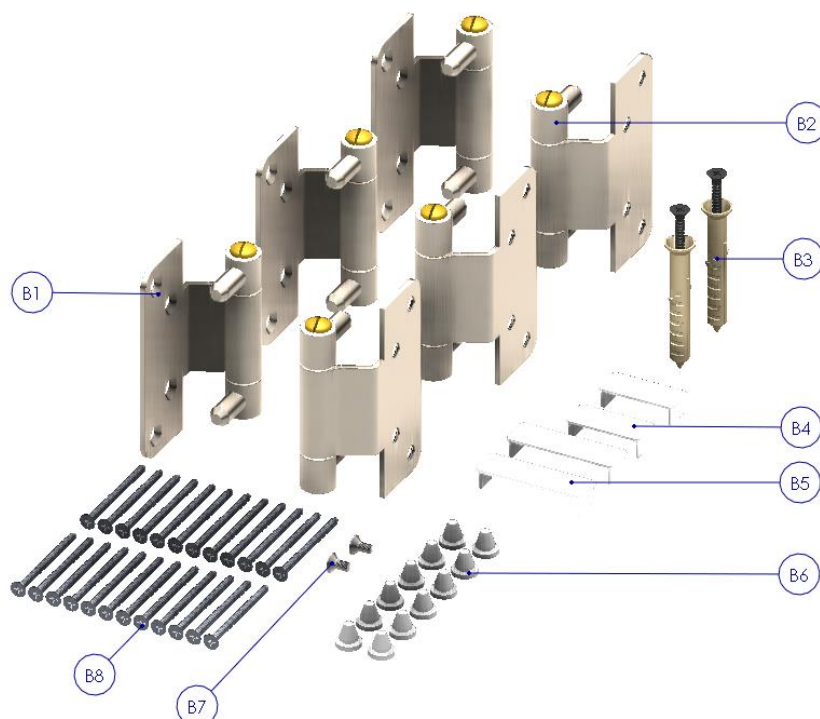
- **Verpakking :**

- A1. 1 x Middenstijl compleet
- A2. 2 x Hangstijl Links en Rechts
- A3. 1 x Bovendorpel
- A4. 2 x Bovendorpelschuif Berdo Stomp
- A5. 6 x Stijlklem Berdo compleet.
- Z1. 1 x Zak met diverse onderdelen / materialen.

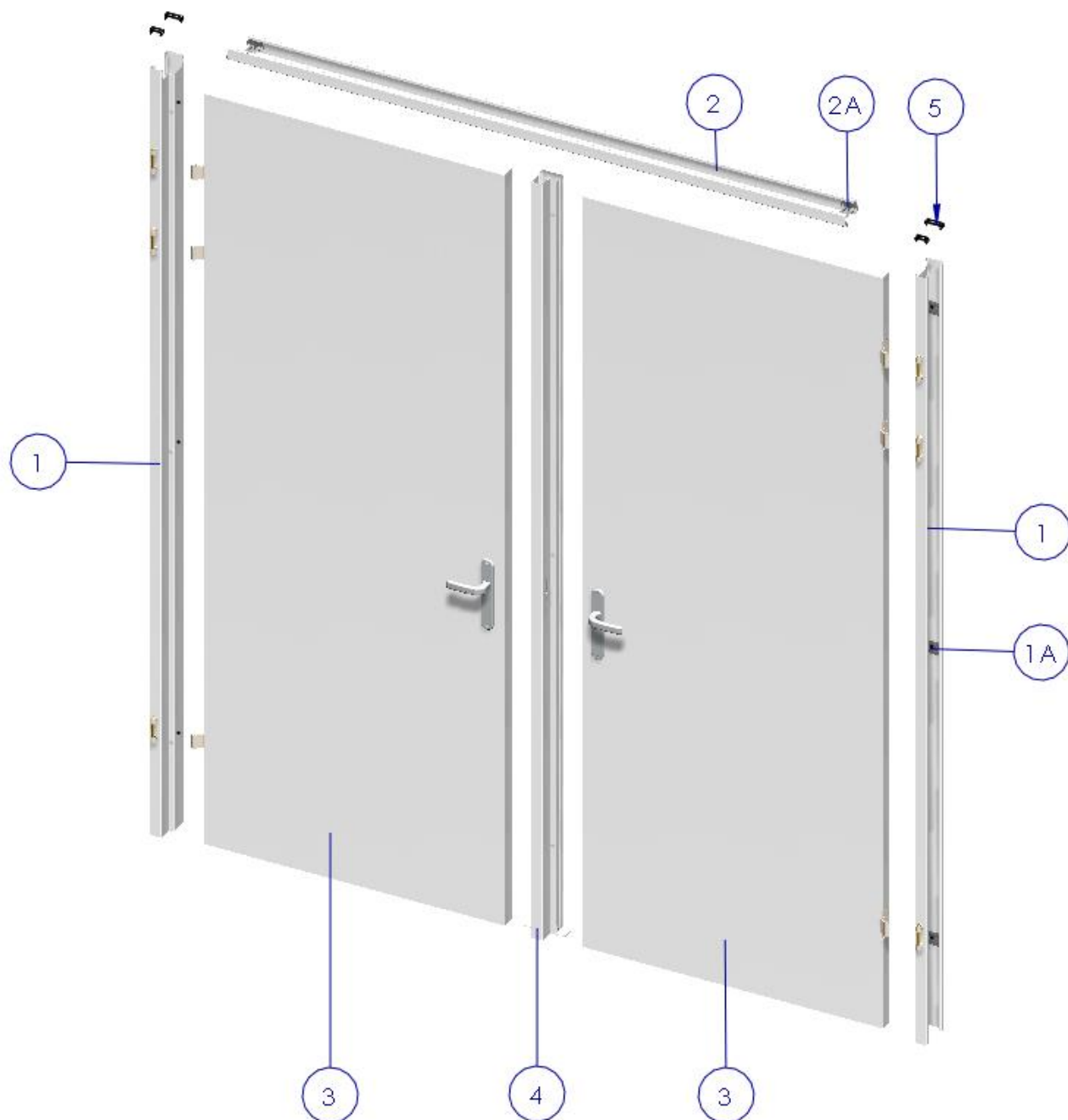


Inhoud zak onderdelen (Z1) :

- B1. 6x Scharnier Stomp
- B2. 12x Scharnierdeel 1
- B3. 2x Slagplug M5x40mm
- B4. 2x Afdekkap Berdo Klein
- B5. 2x Afdekkap Berdo Groot
- B6. 12x Bufferdopjes
- B7. 2x Tibtide bout M4x8
- B8. 24x Houtschroeven M5x60



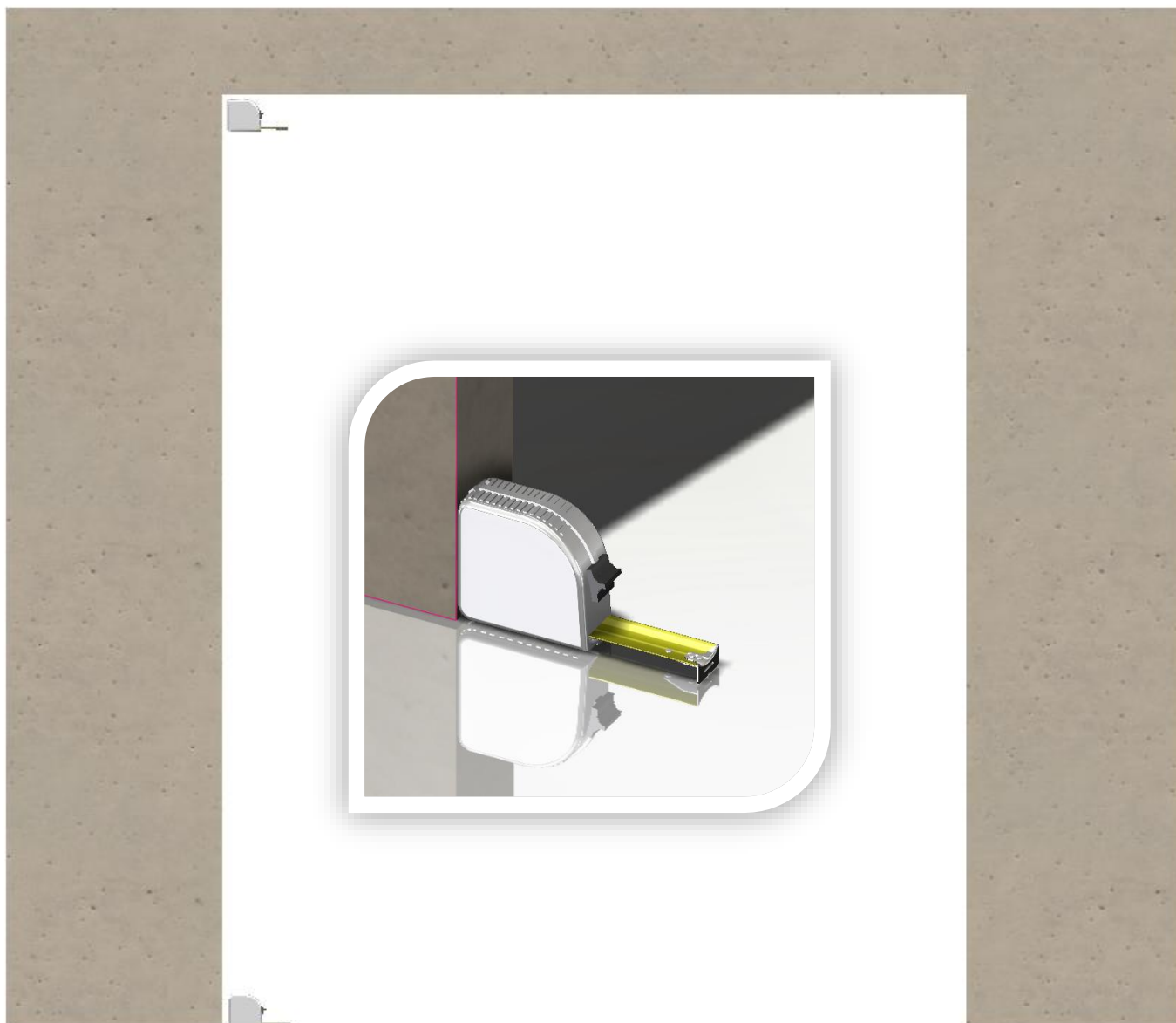
Hoofdbestanddelen Berdo RZ 212



- 1 Hangstijlen met stijklem Berdo 1A
- 2 Bovendorpel met bovendorpel schuif 2A
- 3 Deuren compleet met garnituur / scharnieren
- 4 Middenstijl compleet met Voetje tussenstijl
- 5 Afdekkapjes Berdo Groot /Klein

Montage

- ✓ Meet de uitsparing [onder en boven] na of deze juist is ,met de maatvoering kozijn.

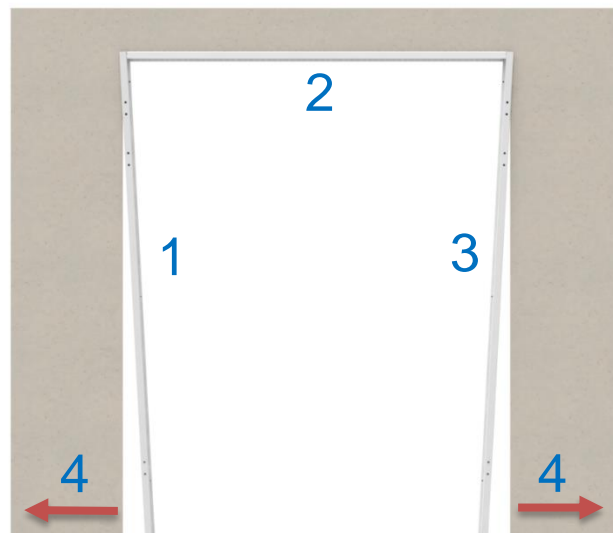


1

- 1 Plaats de Verticale Hangstijl Links om de muur.
- 2 Plaats de Bovendorpel in de hangstijl, gebruik hiervoor de bovendorpelschuif. --Zie detail A--
- 3 Plaats de Verticale Hangstijl Rechts en haak de bovendorpel erin.
- 4 Zorg dat het kozijn zoals afbeelding in elkaar gehaakt staat ,en duw de verticale stijlen naar buiten

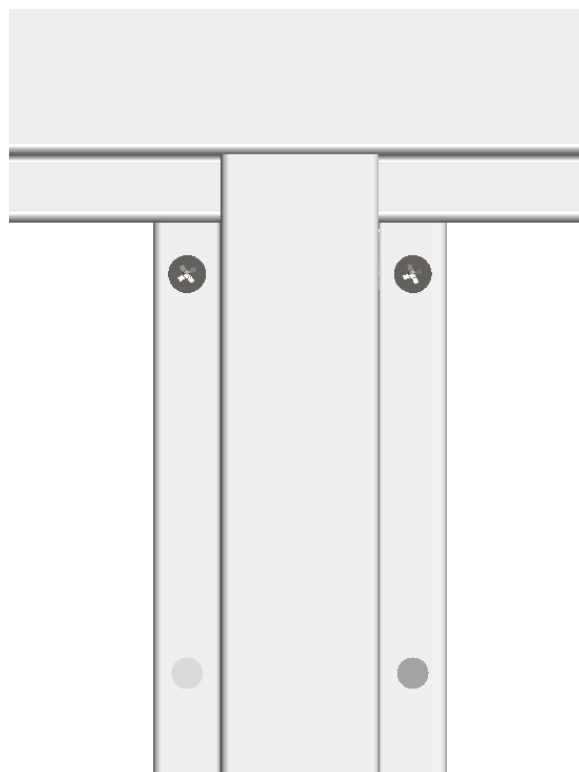


Detail A



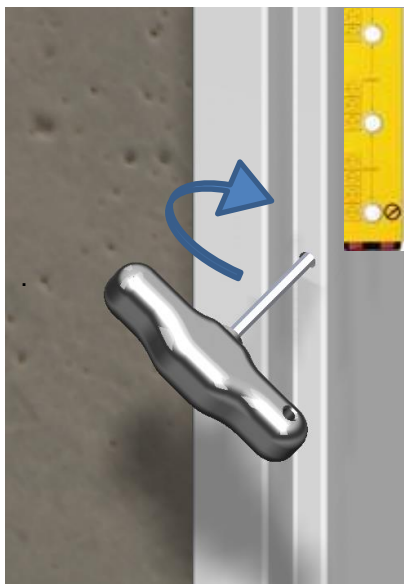
2

- ✓ Plaats de tussenstijl , en schroef met 2x tibtide bout M4x8 de stijl vast.

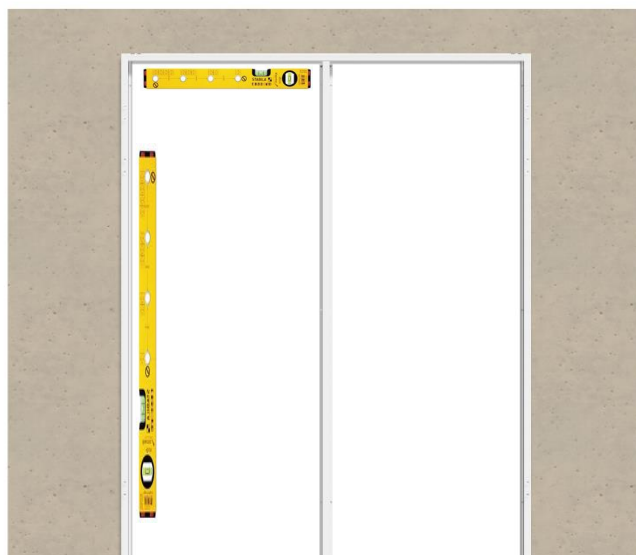


3

- ✓ Zet de verticale hangstijl Links en bovendorpel waterpas ,en draai de 3 stuks stijlklem Berdo handvast . --Detail B--

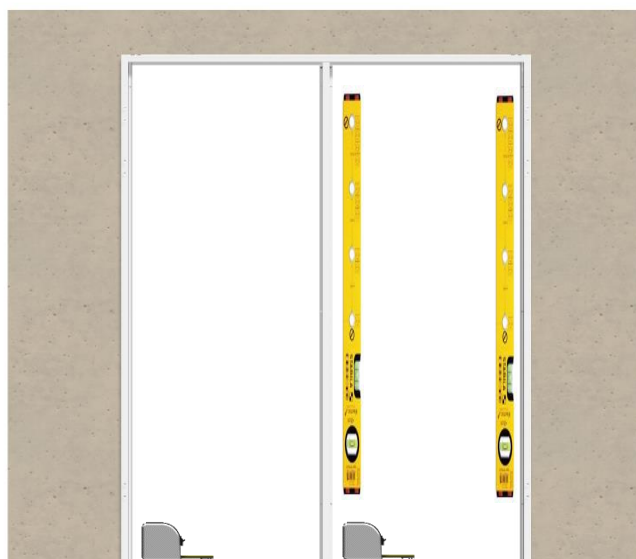
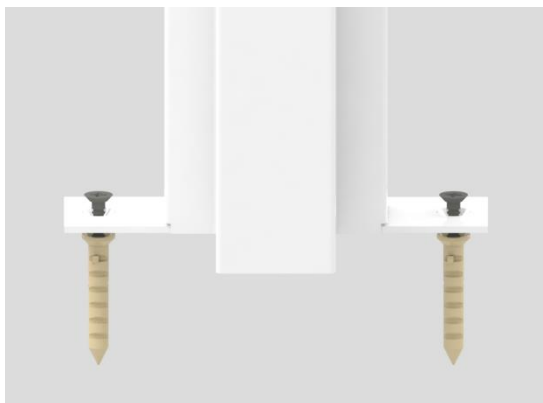


Detail B



4

- ✓ Zet de verticale hangstijl rechts waterpas d.m.v. uitmeten en/of mal en draai de 3 stuks stijlklem Berdo handvast. --Detail B--
- ✓ Zet de middenstijl waterpas en/of uitmeten en boor deze vast in de vloer met 2x slagpluggen [in sommige gevallen kan dit ook gelijmd worden]
- ✓ **Verzeker je alvorens het boren dat er geen leidingen in de vloer liggen.**

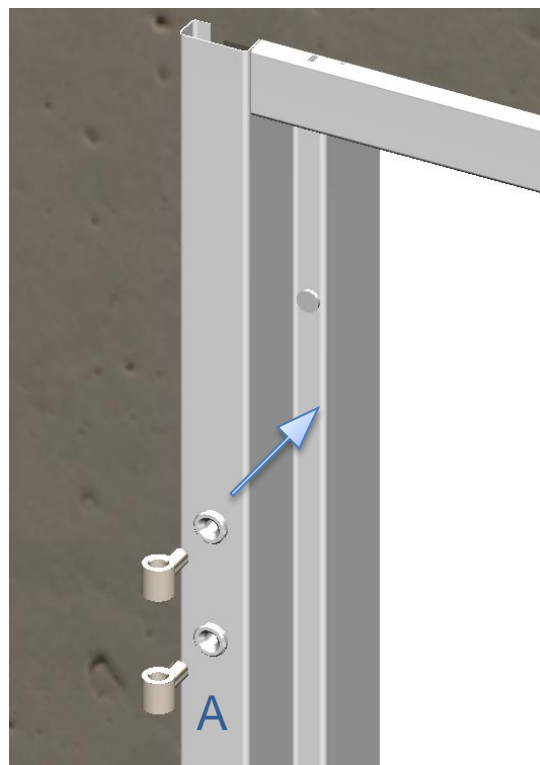


5

- ✓ Plaats de 12x bufferdopjes.

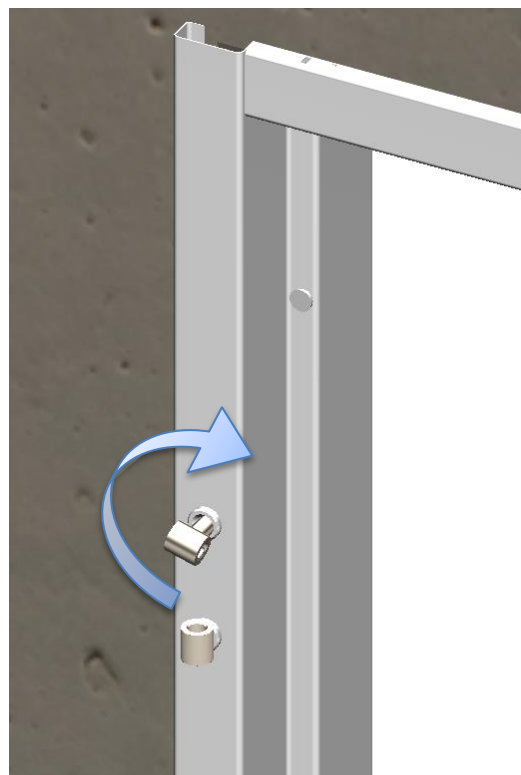
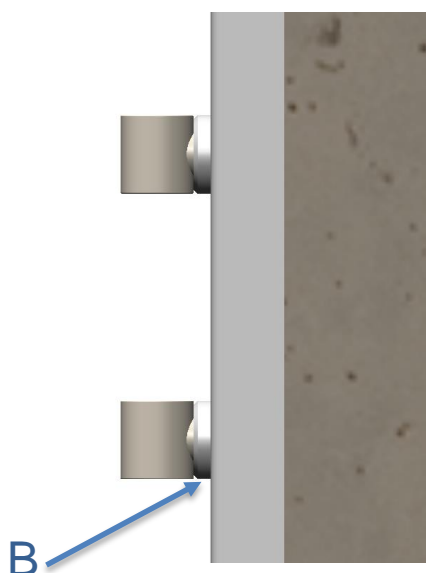
**6**

- ✓ Draai de scharnierdeel 1 in de paumelle dopjes. [A]



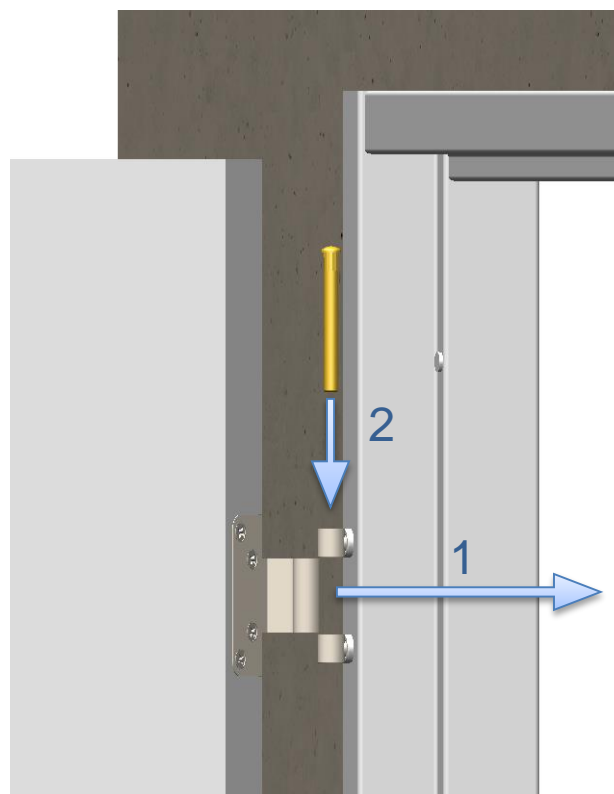
7

- ✓ Draai de scharnierdelen helemaal tegen het paumelle montage dopje. [B]



8

- ✓ Plaats de deur met scharnier [1]
- de deur onder een hoek van 90gr-135gr houden-
- ✓ Steek de scharnierstift van bovenaf erin [2] tot deze niet verder kan.
- ✓ Tik met een kunststof hamer de scharnierstift geheel erin.



9

- ✓ Monteer het deurgarnituur

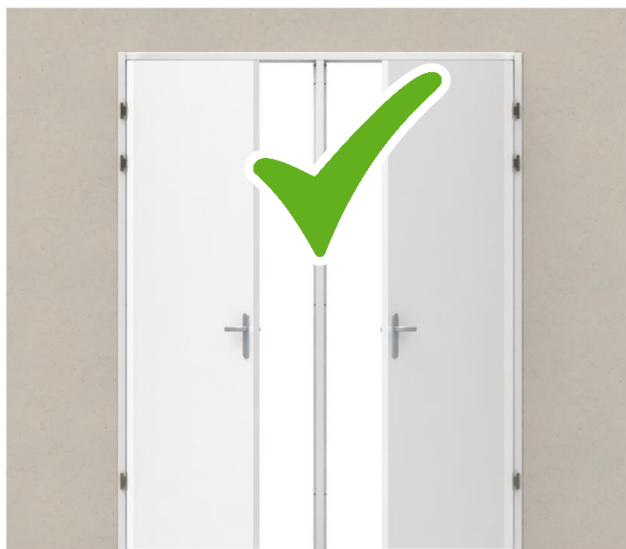
**10**

- ✓ Plaats de afdekkap Links en Rechts op de verticale stijlopening, ook aan de achterzijde van het kozijn



11

- ✓ Controleer de werking van de deur door deze enkele malen te openen en te sluiten.

**12**

- ✓ Gereed

