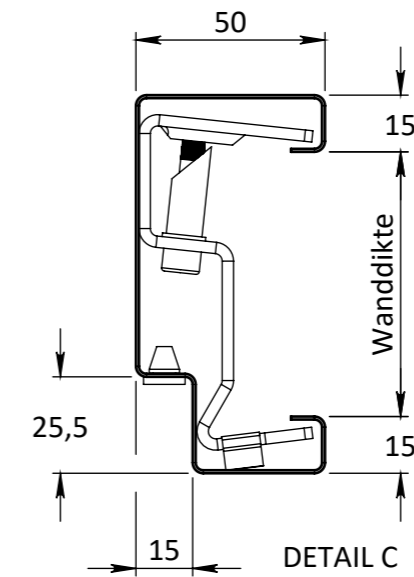
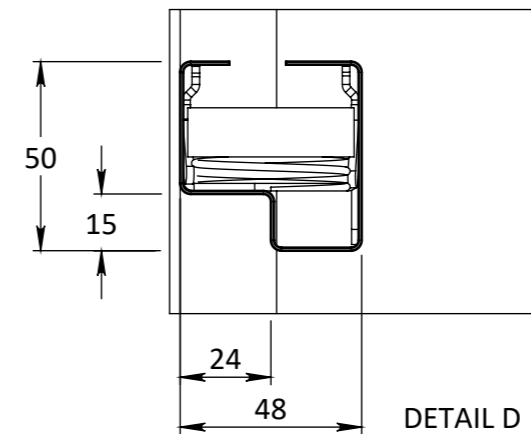
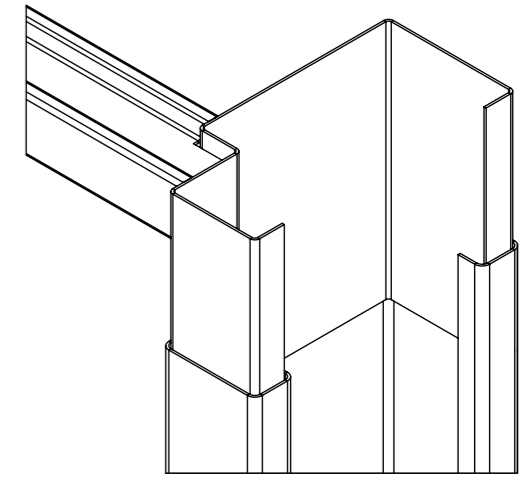


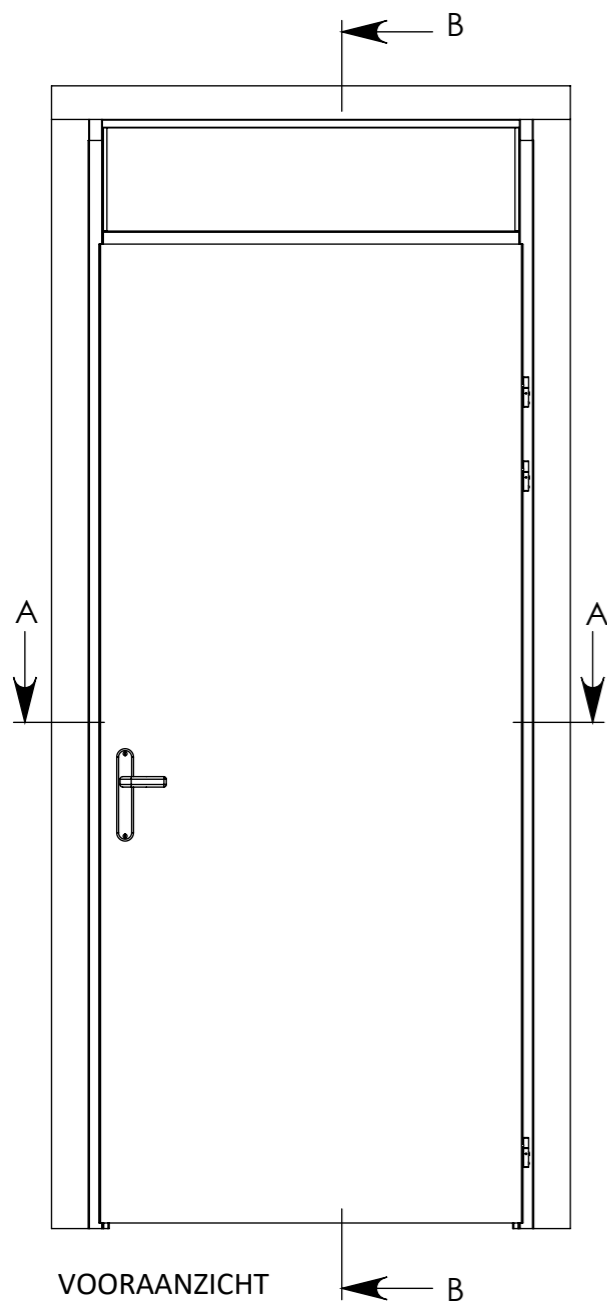
DOORSNEDE A-A



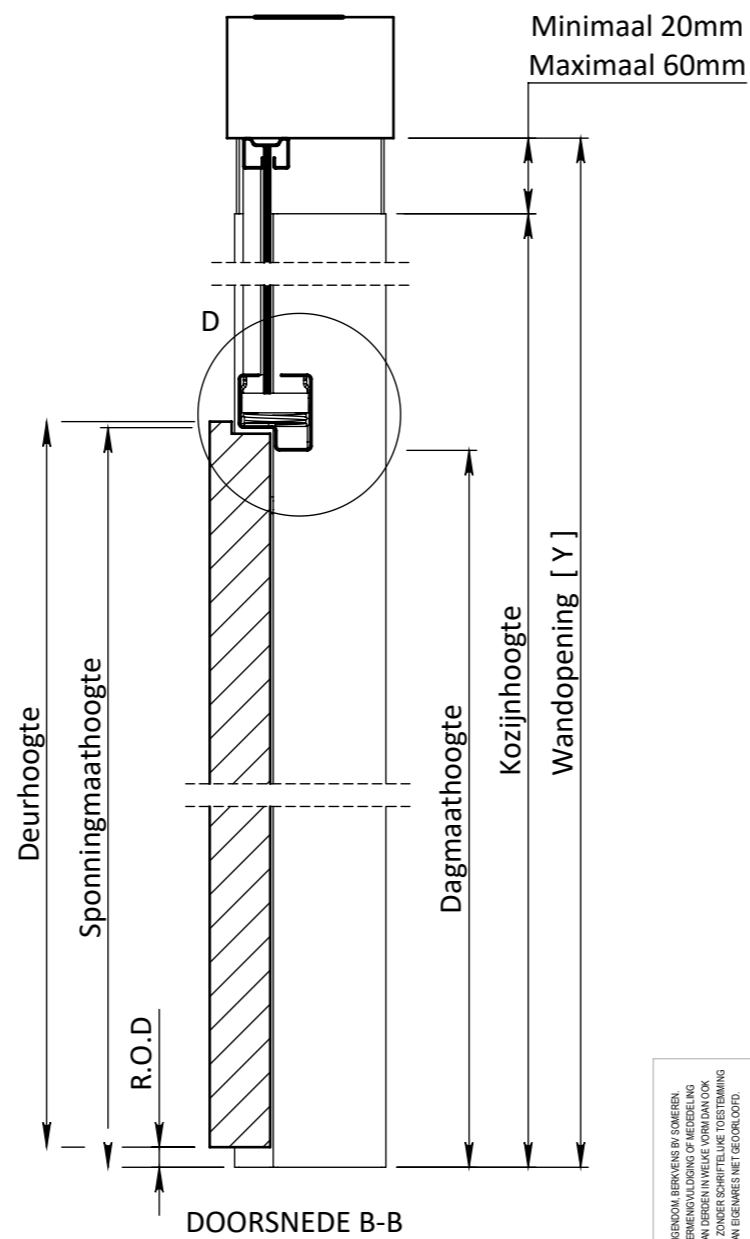
DETAIL C



DETAIL D



VOORAANZICHT



DOORSNEDE B-B

Breedte maatvoering Berdo BA 200 kozijn OPDEK					
	Sponningmaat breedte	Deurbreedte productiemaat	Dagmaat breedte	Wandopening (sparingbreedte) tolerantie -5/+5 mm	Kozijnbreedte
630	640	630	610	675	710
680	690	680	660	725	760
730	740	730	710	775	810
780	790	780	760	825	860
830	840	830	810	875	910
880	890	880	860	925	960
930	940	930	910	975	1010
980	990	980	960	1025	1060
1030	1040	1030	1010	1075	1110

Hoogte maatvoering Berdo BA 200 kozijn OPDEK		
Stijllengte	Minimale plafondhoogte	Maximale plafondhoogte
2560 mm	2580 mm	2620 mm
2590 mm	2610 mm	2650 mm
2610 mm	2630 mm	2670 mm
2630 mm	2650 mm	2690 mm
2650 mm	2670 mm	2710 mm
Y - 20 mm	Y	Y + 40 mm

EGENDOM BERKVEN'S BIJ SAMENBAI
VERMIENINGSLING OF MERDELIJG
AAN DERDEN IN WEEKE NORMAAN OOK
IS ZONDER SCHRIFTELIJKE TOESTEMMING
VAN EIGENARES NIET GEVOLGDOET.

TOLERANTIES ALGEMEEN.
* Herkenningsmaal / mal
Maattolerantie ± 0.5 mm
Hoektolerantie ± 0.5°

AMERIKAANSE PROJECTIE
A3

MATERIAAL. Diversen

BENAMING.
Berdo BA 200 Opdek
Berdo - Deurdikte 40mm Opdek

SCHAAL / MAATEENHEID
millimeter [mm]

TEKENAAR / DATUM
John Belemans
2-9-2019

Berkvens

Revisienr. Omschrijving Datum Naam TEKENINGNUMMER

REF.

