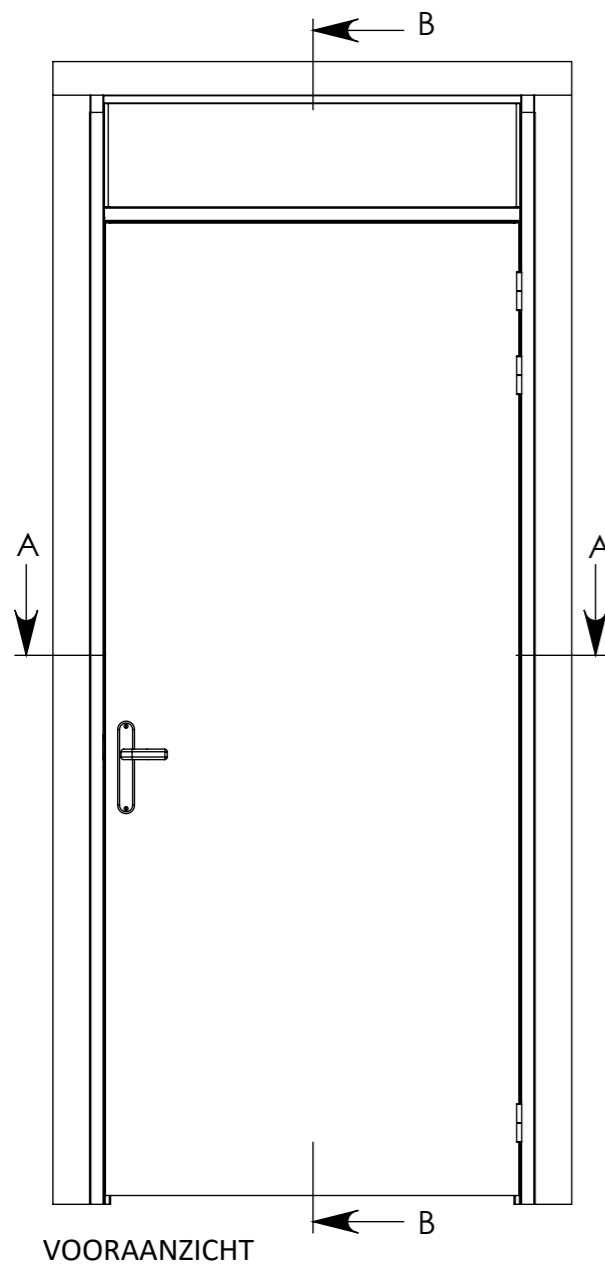
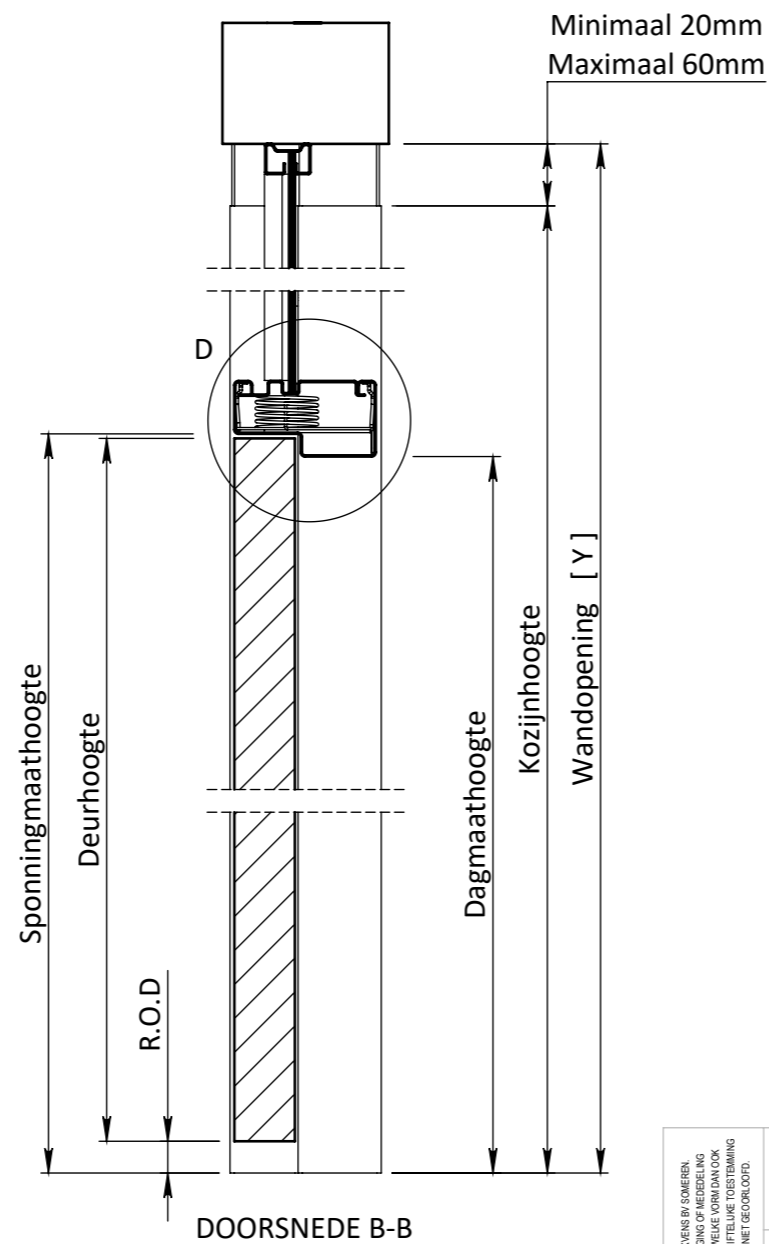


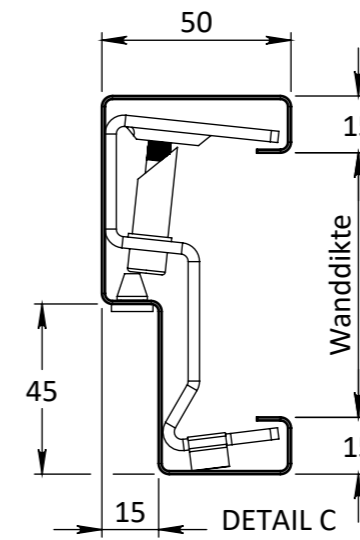
DOORSNEDE A-A



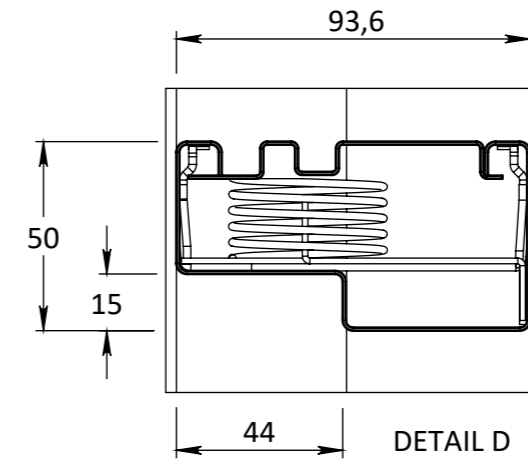
VOORAANZICHT



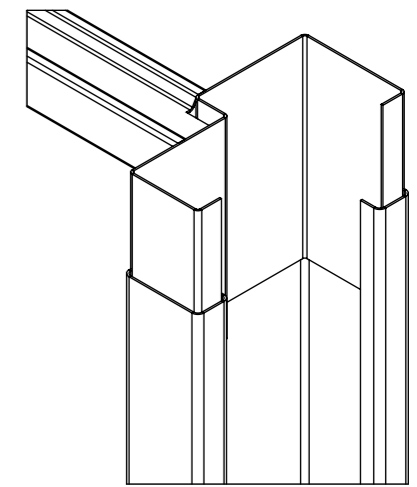
DOORSNEDE B-B



DETAIL C



DETAIL D



Breedte maatvoering Berdo BA 200 kozijn STOMP					
	Sponningmaat breedte	Deurbreedte productiemaat	Dagmaat breedte	Wandopening (sparingbreedte) tolerantie -5/+5 mm	Kozijnbreedte
630	632	626	602	672	702
680	682	676	652	722	752
730	732	726	702	772	802
780	782	776	752	822	852
830	832	826	802	872	902
880	882	876	852	922	952
930	932	926	902	972	1002
980	982	976	952	1022	1052
1030	1032	1026	1002	1072	1102

Hoogte maatvoering Berdo 200 BA kozijn STOMP		
Stijllengte	Minimale plafondhoogte	Maximale plafondhoogte
2560 mm	2580 mm	2620 mm
2590 mm	2610 mm	2650 mm
2610 mm	2630 mm	2670 mm
2630 mm	2650 mm	2690 mm
2650 mm	2670 mm	2710 mm
Y - 20 mm	Y	Y + 40 mm

EGENDOM BERKVEN'S BIJ SAMENBA
VERMENGELING OF MERDELIJG
AAN DERDEN IN WEEKE VOORDAN OOK
IS ZONDER SCHRIFTELIJKE TOESTEMMING
VAN EIGENARES NIET GEVOLGDOET.

TOLERANTIES ALGEMEEN.
* Herkenningsmaat / mal
Maattolerantie ± 0.5 mm
Hoektolerantie ± 0.5°

AMERIKAANSE PROJECTIE
A3

berkvens
deursystemen

MATERIAAL. Diversen

BENAMING.

Berdo BA 200 Stomp

Berdo - Deurdikte 40mm Stomp

SCHAAL / MAATEENHEID

millimeter [mm]

TEKENAAR / DATUM

John Belemans
23-9-2019

Berkvens

Revisienr. Omschrijving

Datum

Naam

TEKENINGNUMMER

REF.