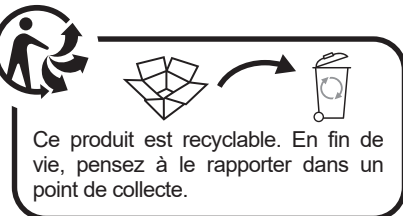
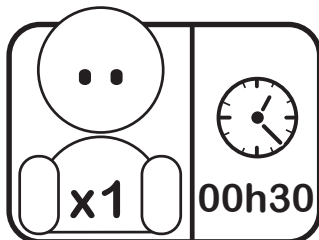
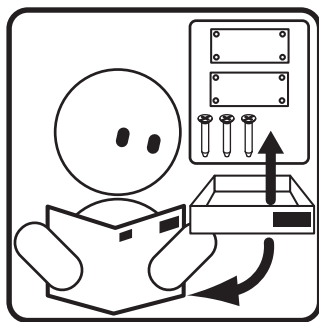


# At4

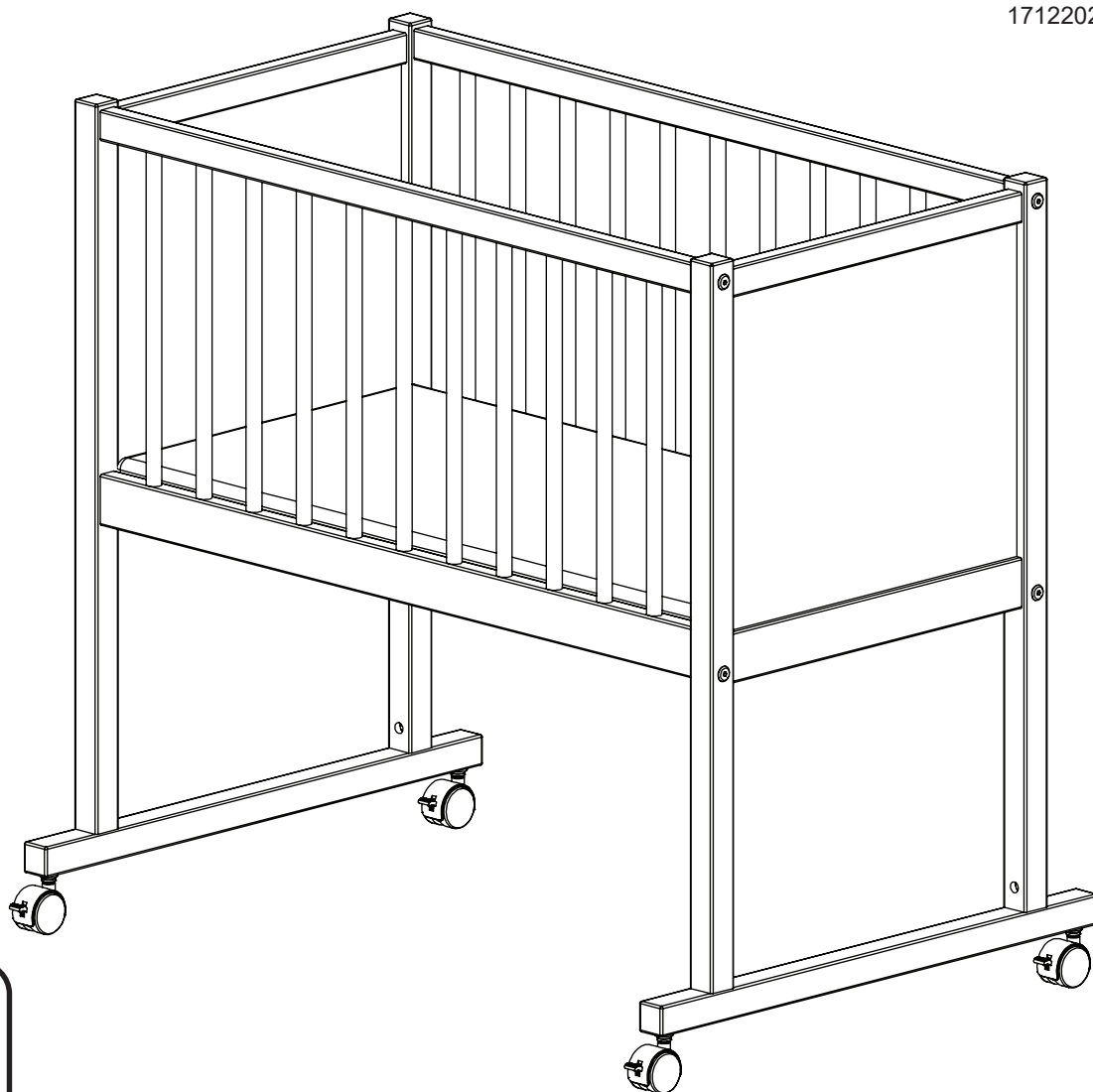
Petit mobilier plein d'idées

## Berceau 80x40 T6202 x001 01

EN 1130 : 2019  
17122020



Ce produit est recyclable. En fin de vie, pensez à le rapporter dans un point de collecte.



FR

**IMPORTANT ! LIRE ATTENTIVEMENT LA NOTICE ET LA CONSERVER POUR CONSULTATION ULTÉRIEURE.**

CONFORME A LA NORME EN 1130 : 2019

AVERTISSEMENTS:

- Ne pas utiliser ce produit avant d'avoir lu les instructions d'utilisation.
- Ne plus utiliser le produit dès lors que l'enfant peut s'asseoir, s'agenouiller ou se lever seul.
- Le fait de placer d'autres articles dans le produit peut provoquer des risques de suffocation.
- Ne pas placer le produit près d'un autre produit qui pourrait présenter un risque de suffocation ou de strangulation, par exemple ficelles, cordons de store/de rideau, etc.
- Ne pas utiliser plus d'un matelas dans le produit.

Placer le berceau sur un sol horizontal.

Ne pas autoriser les jeunes enfants à jouer sans surveillance à proximité du berceau.

Verrouiller le berceau en position fixe lorsque l'enfant est laissé sans surveillance.

Après le montage, bien contrôler que tous les dispositifs d'assemblage soient toujours convenablement serrés et régulièrement vérifiés, et resserrés si nécessaire, car l'enfant pourrait accrocher une partie de son corps ou de son vêtement (par exemple: cordons, colliers, attaches-sucettes, etc.) ce qui présenterait un risque de strangulation.

Ce berceau est conçu pour un matelas de 80 x 40 cm. L'épaisseur maximale du matelas doit être de 4 cm.

Attention au danger de placer le berceau à proximité de flammes nues et d'autres sources de forte chaleur, comme les appareils de chauffage électrique, les appareils de chauffage à gaz, etc.

NE PAS utiliser le berceau si une pièce quelconque est cassée, endommagée ou manquante, et n'utiliser que des pièces détachées approuvées par le fabricant. Contacter AT4 pour obtenir des pièces de rechange et une documentation avec des instructions si nécessaire. NE PAS remplacer les pièces sans avoir contacter le fabricant.

**Entretien :** Utiliser une éponge légèrement humide, essuyer avec un chiffon sec.

Précautions d'emploi : ne jamais laisser d'eau stagner, bien essuyer après usage, ne pas utiliser de produits abrasifs

TEAM T4 SAS - 80 route de Binans - 39570 PUBLY - FRANCE

[www.at4.com](http://www.at4.com)



## IMPORTANT ! READ CAREFULLY CAREFULLY AND KEEP FOR FUTURE REFERENCE

CONFORMS TO STANDARD SAFETY REQUIREMENTS EN 1130

### WARNING!

- Do not use this product without reading the instructions for use first.
- Stop using the product as soon as the child can sit or kneel or pull itself up.
- Placing additional items in the product may cause suffocation
- Do not place the product close to another product, which could present a danger of suffocation or strangulation, e.g. strings, blind/curtain cords, etc.
- Do not use more than one mattress in the product.

The cradle should be placed on a horizontal floor.

Young children should not be allowed to play unsupervised in the vicinity of the crib.

The crib should be locked in the fixed position when the child is left unattended.

All assembly fittings should always be tightened properly and that care should be taken that no screws are loose, because a child could trap parts of the body or clothing (e.g. strings, necklaces, ribbons for babies' dummies, etc.), which would pose a risk of strangulation.

This cradle is conceived for a mattress of 80 x 40 cms. The maximal thickness of the mattress has to be 4 cms.

To avoid all fire hazards and other hazards, do not place the crib near to any electric heater, gas heater, open fireplace or any other intense heat sources.

DO NOT use crib if any parts are missing, damaged, or broken. Contact TEAM T4 for replacement parts and instructional literature if needed. DO NOT substitute parts

**Care :** clean using a damp sponge and warm, soapy water.

The painted parts are sensitive to moisture - do not let water stagnate, although leave the changing table dry after use. Never use any abrasive products.



## IMPORTANTE ! CONSERVAR PARA CUALQUIER CONSULTA POSTERIOR - LEER CON ATENCIÓN

CONFORME A LA NORMA EN 1130

### ¡ADVERTENCIAS!

- No utilice este producto sin leer primero las instrucciones de uso.
- No usar mas cuando el niño puede sentarse, arrodillarse o levantarse por si mismo.
- Colocar elementos adicionales en el producto puede causar asfixia.
- No coloque el producto cerca de otro producto que pueda presentar peligro de asfixia o estrangulamiento, p. Ej. cuerdas, cordones de persianas / cortinas, etc.
- No use más de un colchón en el producto.

Ubicar la cuna en un piso horizontal.

No dejar los niños jóvenes jugar sin vigilancia cerca de una cuna.

La cuna debe estar bloqueada en la posición fija cuando se deja al niño desatendido.

Despues el montaje, bien controlar que todos los dispositivos de ensamblaje esten bien apretados y controlado a menudo, y apretar mas si necesario, ya que un niño podría travar una parte de su cuerpo o de su ropa (por ejemplo : cordones, collares, cinta para chupete) lo que presentaría un peligro de asfixia o estrangulamiento.

La cuna esta hecha para un colchon de 80 x 40 cm. El grosor maximo del colchon debe ser de 4cm.

Para evitar todos los riesgos de incendio y otros peligros, no coloque la cuna cerca de ningún calentador eléctrico, calentador de gas, chimenea o cualquier otra fuente de calor intenso.

La cuna no debe ser usada si cualquier pieza este rota, dañada o ausente. Contactar TEAM T4 para procurarse los componentes que faltan, y las instrucciones de uso en otro caso. No reemplazar los componentes.

**Entretenimiento :** Limpiar con una esponja lijamente humeda.

Precauciones de uso: nunca deje que el agua se estanque, limpie bien después de su uso. Jamas usar productos abrasivos.



## IMPORTANTE ! MANTENHA PARA A CONSULTA FUTURA - LEIA COM ATENÇÃO

CUMPRE COM A NORMA EN 1130

### AVISOS!

- Não use este produto sem ler as instruções de uso primeiro.
- Não use mais o produto quando a criança puder sentar-se, ajoelhar-se ou ficar em pé sozinha.
- A colocação de outros itens no produto pode causar risco de asfixia.
- Não coloque o produto próximo a outro produto que possa apresentar risco de asfixia ou estrangulamento, por exemplo, cordas, cordões de cortina / cortina, etc.
- Não use mais de um colchão no produto.

Coloque o berço em um piso horizontal.

Não permita que crianças pequenas brinquem sem supervisão perto do berço.

Trave o berço em uma posição fixa quando a criança for deixada sem vigilância.

Todos os acessórios de montagem sempre devem ser apertados adequadamente e deve-se tomar cuidado para que não haja parafusos soltos, porque uma criança pode prender partes do corpo ou da roupa (por exemplo, cordões, colares, fitas para manequins de bebês, etc.), o que representaria risco de estrangulamento.

Este berço foi projetado para um colchão de 80 x 40 cm. A espessura máxima do colchão deve ser de 4 cm.

Para evitar todos os riscos de incêndio e outros, não coloque o berço próximo a aquecedor elétrico, aquecedor a gás, lareira ou outras fontes de calor intenso.

NÃO use berço se alguma peça estiver faltando, danificada ou quebrada. Entre em contato com o TEAM T4 para obter peças de reposição e literatura instrutiva, se necessário. NÃO substitua peças

**Manutenção:** Use uma esponja levemente úmida, limpe com um pano seco.

Precauções de uso: nunca deixe a água estagnar, limpe bem após o uso, não use produtos abrasivos

# NL BELANGRIJK ! AANDACHTIG LEZEN EN BEWAREN VOOR TOEKOMSTIG GEBRUIK

## VOLDOET AAN DE STANDAARD VEILIGHEIDSVORSCHRIFTEN EN 1130 WAARSCHUWING!

- Gebruik dit product niet zonder eerst de gebruiksaanwijzing te hebben gelezen.
- Stop met het gebruik van het product zodra het kind kan zitten of knielen of zichzelf kan optrekken.
- Het plaatsen van extra voorwerpen in het product kan verstikking veroorzaken
- Plaats het product niet in de buurt van een ander product dat verstikkings- of wurgingsgevaar kan opleveren, bijv. touwtjes, koorden van jaloezieën of gordijnen, enz.
- Gebruik niet meer dan één matras in het product.

Het wiegje moet op een vlakke horizontale vloer worden geplaatst.

Jonge kinderen mogen niet zonder toezicht in de buurt van het wiegje spelen.

Het wiegje moet in de vaste stand worden vergrendeld als het kind zonder toezicht wordt achtergelaten.

Alle bevestigingsmiddelen moeten altijd goed worden aangedraaid en er moet op worden gelet dat er geen schroeven loszitten, omdat een kind lichaamsdelen of kledingstukken (bijv. koordjes, halskettingen, linten voor babypoppen enz.) zou kunnen klemmen, hetgeen een risico van wurging.

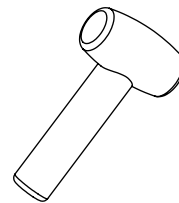
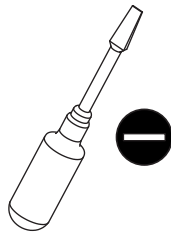
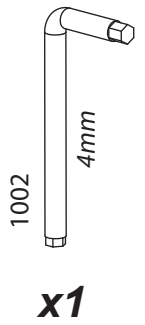
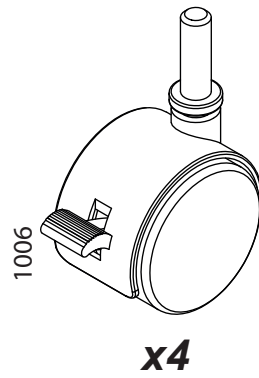
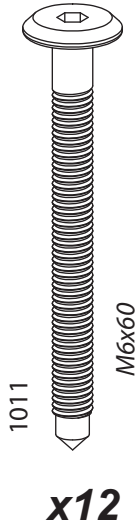
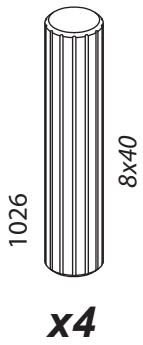
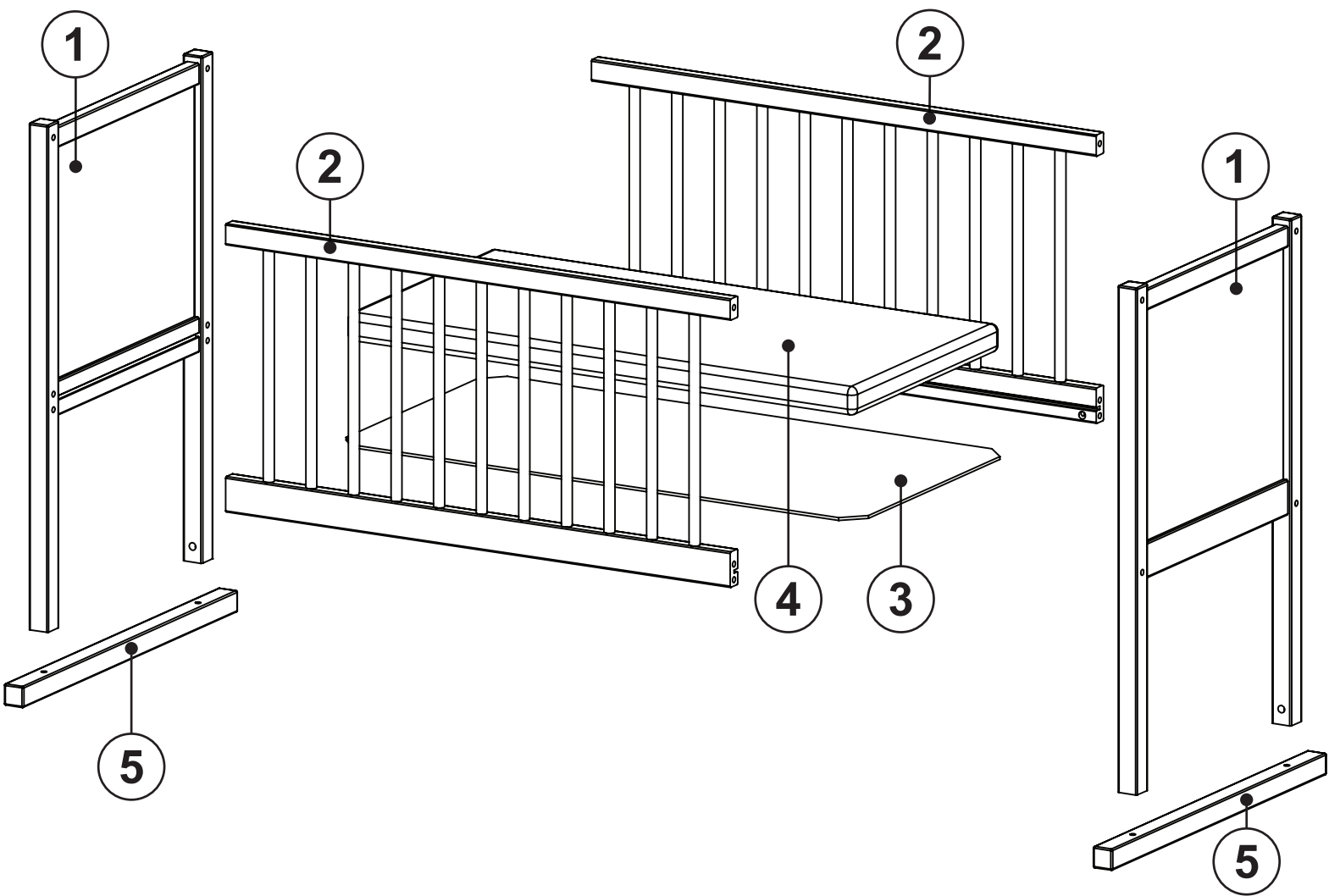
**Deze wieg is ontworpen voor een matras van 80 x 40 cm. De maximale dikte van de matras bedraagt 4 cm.**

Om brandgevaar en andere gevaren te voorkomen, mag u het wiegje niet in de buurt van een elektrische verwarming, gaskachel, open haard of een andere intense warmtebron plaatsen.

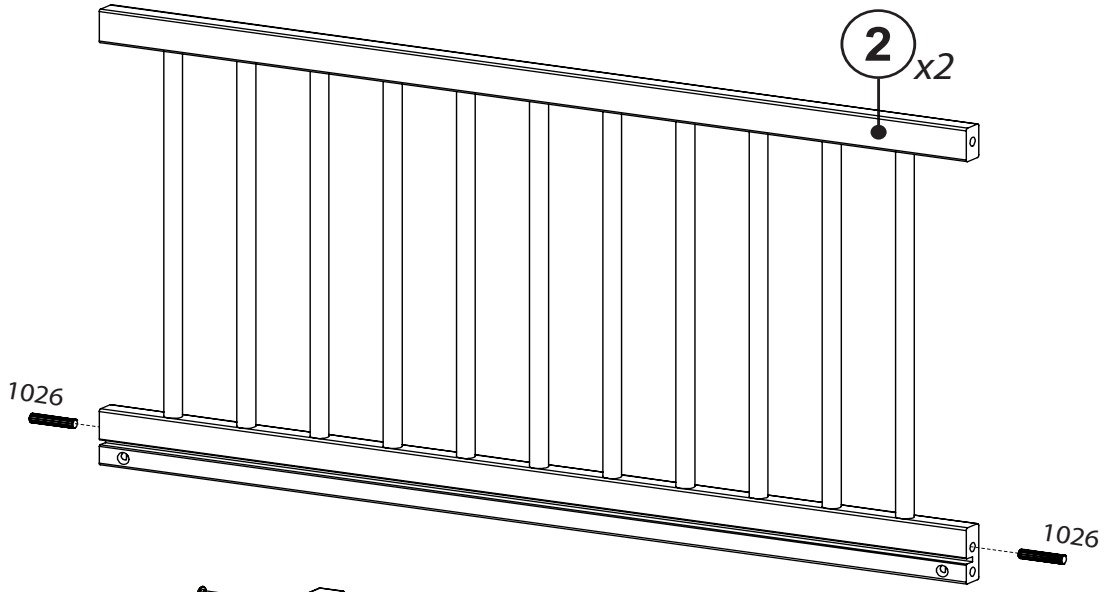
Gebruik het wiegje NIET als er onderdelen ontbreken, beschadigd zijn of kapot zijn. Neem contact op met TEAM T4 voor vervangende onderdelen en instructieboeken indien nodig. Vervang onderdelen NIET.

**Onderhoud** : schoonmaken met een vochtige spons en warm zeepwater.

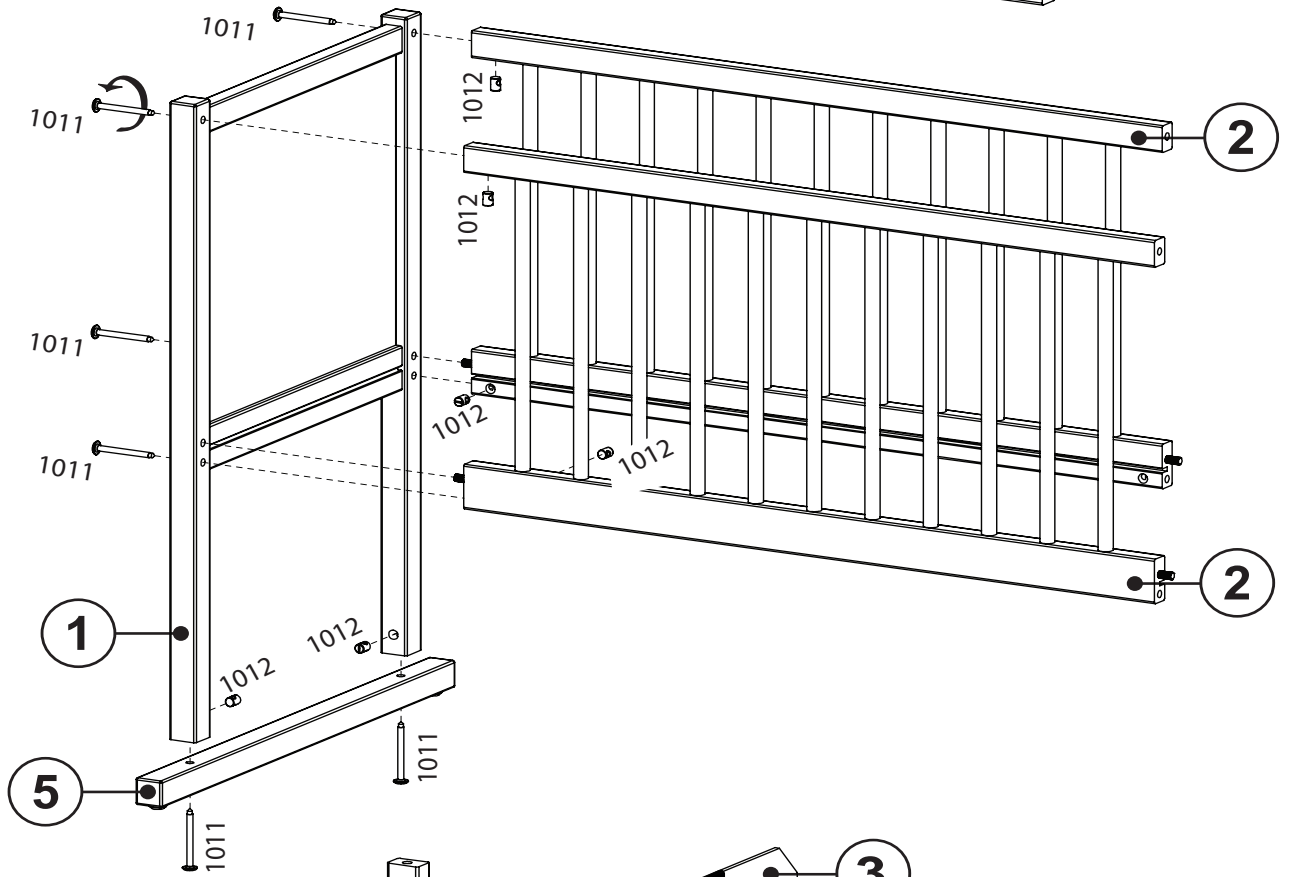
De gelakte onderdelen zijn gevoelig voor vocht - laat geen water stagneren, maar laat de luiertafel na gebruik wel droog. Gebruik nooit schurende producten



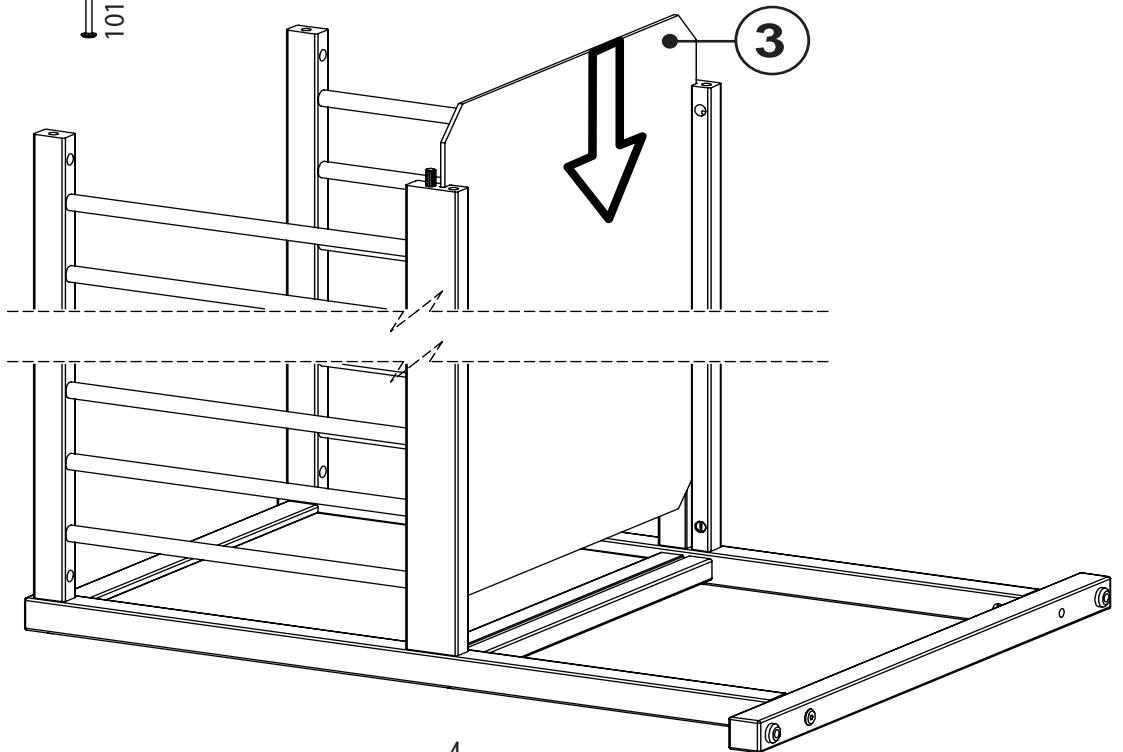
**1**



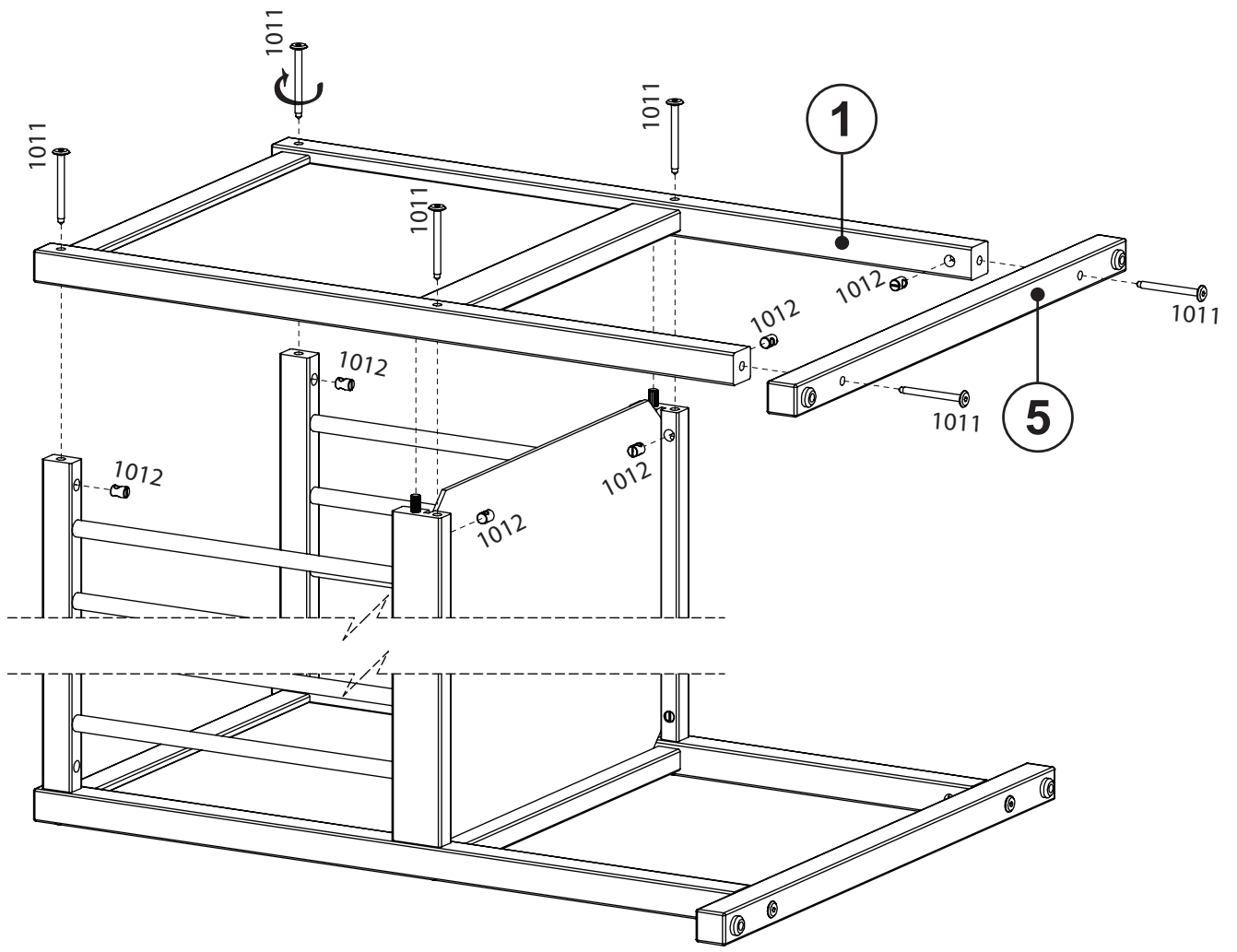
**2**



**3**



4



5

