

---

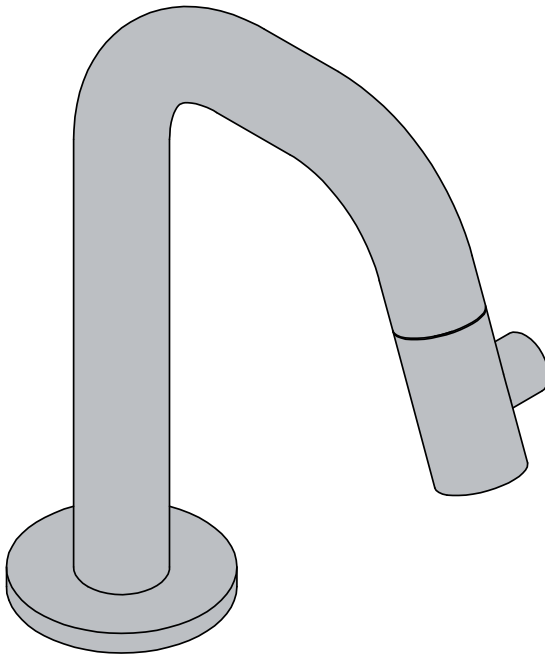
# kaldur\_cold-water tap right short

CL/06.05.004.29.R

---

**clou**  
bath findings

Montage instructies  
Installation Instructions  
Notice de montage  
Montageanweisungen





- Alvorens de montage te beginnen moet de volledigheid van de levering gecontroleerd worden. Tevens moet ook op transportschade gecontroleerd worden, te late schademeldingen (> 1 dag na levering) worden niet aanvaard.
  - Gebruik enkel zachte stoffen om de kranen te reinigen, gebruik geen zure of alkaline producten voor het reinigen.
  - Binnenwerk en omstelknop zijn getest in de fabriek, niet zelf assembleren of demonteren.
  - Het omwisselen van warm en koud waterleiding is niet toegestaan.
  - Als de kamertemperatuur onder 0°C daalt dient de watertoevoer te worden afgesloten, en het water volledig uit de kraan verwijderd. Dit om te voorkomen dat de kraan breekt tijdens vrieskou en lekt als het terug doet.
  - Watertoevoer leidingen dienen te worden gereinigd alvorens aan te sluiten. Verontreinigingen kunnen binnenwerk, omstelknop en perlator beschadigen.
  - Om kalkafzettingen te vermijden dient men steeds eerst de kraan in de koude stand te openen en vervolgens naar de gewenste temperatuur.
  - Clou behoudt zich het recht voor technische en optische wijzigingen aan te brengen t.o.v. afgebeelde producten.
  - Door wijzigingen in de productie kan het zijn dat gegeven afmetingen niet meer correct zijn. Alle vermelde afmetingen in deze handleiding dienen te worden geverifieerd alvorens de actie uit te voeren.
  - Clou b.v. kan niet verantwoordelijk worden gesteld voor de gevolgen van onaanangepast gebruik, onaanangepast transport of beschadigingen veroorzaakt door tussenopslag.
  - De van toepassing zijnde garantievoorwaarden gelden steeds.
  - De montage dient uitgevoerd te worden door 2 personen waarvan minstens één vakkundig opgeleid persoon.
  - Draag steeds handschoenen tijdens de installatie.
  - Alle maten zijn in mm.
  
  - Indien de waterdoorstroming onvoldoende is, zorg er dan voor dat de hoekstopkranen voldoende geopend zijn.
  - Indien de waterstroom geen regelmatige vorm heeft, zorg er dan voor dat de perlator gereinigd is.
  - Indien de temperatuur niet geregeld kan worden, zorg ervoor dat de hoekstopkranen en de aansluitingen correct zijn geïnstalleerd.
-



- Before starting with the installation check whether the delivery is complete. At the same time the delivery should be checked for damage due to transportation, damage reports that are too late (> 1 day after delivery) will not be accepted.
- Only use soft fabric to clean the taps, no acidic or alkalescent products should be used for cleaning.
- Cartridge and diverter are tested in the factory, no self assembly and disassembly allowed.
- The exchange of cold water pipe and hot water pipe is not allowed.
- When the roomtemperature is below 0°C, please close the water angle valve, open the tap and let

the water flow out completely. This to avoid the tap breaking during freezing period, and water leaking when temperature rises.

- Water inlet pipes must be cleaned before the installation of the tap, impurities could damage the cartridge, diverter and aereator.
  - To avoid scale always turn on cold water first before adjusting to the desired temperature.
  - Clou reserves the right to introduce technical and visual changes with respect to the depicted images.
  - Due to changes in production it is possible that given dimensions are no longer correct. All mentioned dimensions in this manual should be verified before executing the action.
  - Clou b.v. can not be held responsible for the results of improper use, improper transportation or any damage caused during interim storage.
  - The current terms of guarantee are always valid.
  - The installation has to be performed by at least 2 persons of whom at least one should be a skilled professional.
  - Gloves should be wared during installation of the tap.
  - all dimensions are in mm.
- 
- If the water flow is not enough, please make sure the angle valves are opened.
  - If the water flow is not regularly shaped, please make sure the aereator is cleaned.
  - If temperature is not adjustable, please make sure the angle valves and connection pipes are correctly installed.
-



- Avant de procéder au montage, veuillez contrôler si l'article livré est complet. Veuillez aussi contrôler des dommages éventuels causés par le transport, nous n'acceptons pas de réclamations dues à des dégâts causés par le transport au-delà de 1 jour après livraison.
  - N'utilisez qu'un tissu doux pour nettoyer les robinets, des produits acides ou alcalins ne peuvent pas être utilisés pour le nettoyage.
  - La cartouche et l'inverseur sont testés en usine, aucun montage ou démontage n'est autorisé.
  - Le tuyau d'eau froide et le tuyau d'eau chaude ne peuvent pas être inversés.
- Si la température ambiante est inférieure à 0 °C, s'il vous plaît fermer le robinet d'arrivée d'eau, ouvrir le robinet et laisser l'eau s'écouler complètement. Ceci afin d'éviter la rupture du robinet pendant la période de gel, et fuite d'eau lorsque la température augmente.
  - Les tuyaux d'arrivée d'eau doivent être nettoyés avant l'installation du robinet, des impuretés peuvent endommager la cartouche, inverseur et aérateur.
  - Pour éviter les dépôts de calcaire ouvrez toujours d'abord le robinet d'eau froide et adaptez par la suite à la température souhaitée.
  - Clou se réserve le droit pour tout changement technique ou optique par rapport à la photo représentant le produit.
  - Des changements de production peuvent faire en sorte que les dimensions affichées ne correspondent plus, nous vous prions de vérifier avant de procéder à toute action.
  - Clou BV ne peut être tenu responsable pour usage non approprié des articles, transport inadéquat ou dommages causés dans votre entrepôt en attente de livraison.
  - Les conditions de garanties en vigueur restent toujours valables.
  - Le montage doit être effectué par 2 personnes dont une au moins soit un corps de métier.
  - Nous conseillons le port de gants pour l'installation de la robinetterie afin d'éviter les griffes.
  - Toutes les mesures affichées sont en mm.
- Si le débit de l'eau ne suffit pas, s'il vous plaît assurez-vous que les robinets d'équerre soient ouverts.
  - Si le débit d'eau est irrégulier, s'il vous plaît assurez-vous que le aérateur est nettoyé.
  - Si la température n'est pas réglable, s'il vous plaît assurez-vous que les robinets d'équerre et tuyaux de raccordement sont correctement installés.
-



- Vor Beginn der Montage überprüfen Sie bitte, ob die Lieferung vollständig ist bzw. ob durch den Transport Schäden entstanden sind. Diese Überprüfung muss direkt am Liefertag erfolgen. Sollte ein Schaden festgestellt werden, muss dieser unmittelbar nach der Lieferung, spätestens (> 1 Tag nach Lieferung) angezeigt werden.
  - Verwenden Sie nur weiches Gewebe, um die Wasserhähne zu reinigen, sollten keine sauren oder schwach alkalisch Produkte zur Reinigung verwendet werden.
  - Cartridge und Umsteller werden in der Fabrik getestet, keine Selbstentladung Montage und Demontage erlaubt.
  - Die vorhandene Kalt-, bzw. Warmwasserleitung bitte strikt nach der Montageanweisung montieren
  - Wenn die Raumtemperatur unter 0 Grad ist, schliessen Sie bitte das Eckventil, öffnen Sie die Armatur und lassen Sie das Wasser vollständig aus.
  - Wasserzulauf Rohre müssen gereinigt werden, bevor die Installation des Leitungswassers, Verunreinigungen könnten die Patrone, Umsteller und Perlator beschädigen.
  - Um zu vermeiden Skala immer auf kaltem Wasser schalten Sie zuerst vor dem Einstellen auf die gewünschte Temperatur.
  - Nach Gebrauch ist die Armatur auf "Kalt-Wasser" zu stellen. Vor dem nächsten Gebrauch, bitte die gewünschte Temperatur einstellen.
  - Clou behält sich das Recht auf technische und optische Änderungen in Bezug auf die dargestellten Bilder vor.
  - Aufgrund von Änderungen in der Produktion ist es möglich, dass angegebene Maße nicht mehr korrekt sind. Alle genannten Dimensionen in diesem Handbuch sollten vor der Ausführung der Maßnahme überprüft werden.
  - Clou B.V. ist nicht verantwortlich für die Ergebnisse des unsachgemäßen Gebrauch, unsachgemäßen Transport oder Schäden, die während Zwischenlagerung verursacht werden.
  - Der aktuelle Garantiebedingungen sind immer gültig.
  - Die Installation muß von mindestens 2 Personen durchgeführt werden, wobei 1 Person bereits vorhandene Fachkenntnisse hat.
  - Handschuhe sollten während der Installation getragen werden.
  - Alle Dimensionen erfolgen in mm Angaben.
  - Wenn der Wasserfluss nicht genug ist, stellen Sie bitte sicher, dass die Eckventile geöffnet werden.
  - Wenn der Wasserfluss nicht regelmäßig geformt, stellen Sie bitte sicher, dass das Aerator gereinigt wird.
  - Wenn die Temperatur ist nicht einstellbar, stellen Sie bitte sicher, dass die Eckventile und Verbindungsleitungen richtig installiert sind.
-

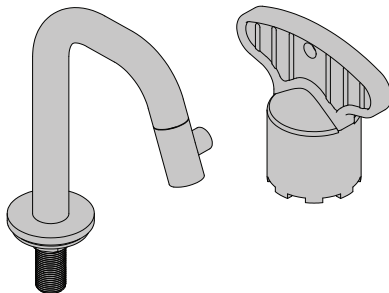
---

Inhoud levering:

Content of delivery:

Contenu de la livraison:

Inhalt der Anlieferung:



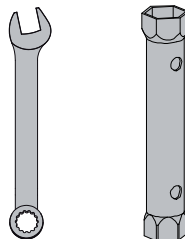
---

Benodigd gereedschap:

Required tools:

Outils requis:

Erforderliche Werkzeuge:



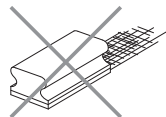
---

Tijdens de installatie moet men voorkomen dat het oppervlak van het product beschadigd raakt door het te raken met andere harde voorwerpen. De kraan zuiver maken met een zacht doekje, nooit met chloor noch met een schuurspons.

During installation one has to prevent damaging the surface of the product due to hitting it with other hard objects. Clean the tap with a soft fabric, never with chlorine nor a scouring pad.

Pendant l'installation on doit empêcher endommager la surface du produit dû à toucher des objets durs contre le produit. N'utilisez qu'un tissu doux pour nettoyer les robinets, pas de chlore ni de produits abrasifs.

Während der Installation muss man Schädigung verhindern der Oberfläche des Produktes, das zur Platzierung der harten Gegenstände gegen das Produkt. Verwenden Sie nur weiches Gewebe, um die Wasserhähne zu reinigen, sollten keine Chlor oder Topfreiniger zur Reinigung verwendet werden.



---

Gebruiksaanwijzingen:

zie ook de onderhoudsaanwijzingen op [www.clou.nl](http://www.clou.nl)

User's instructions:

See also the maintenance guides at [www.clou.nl](http://www.clou.nl)

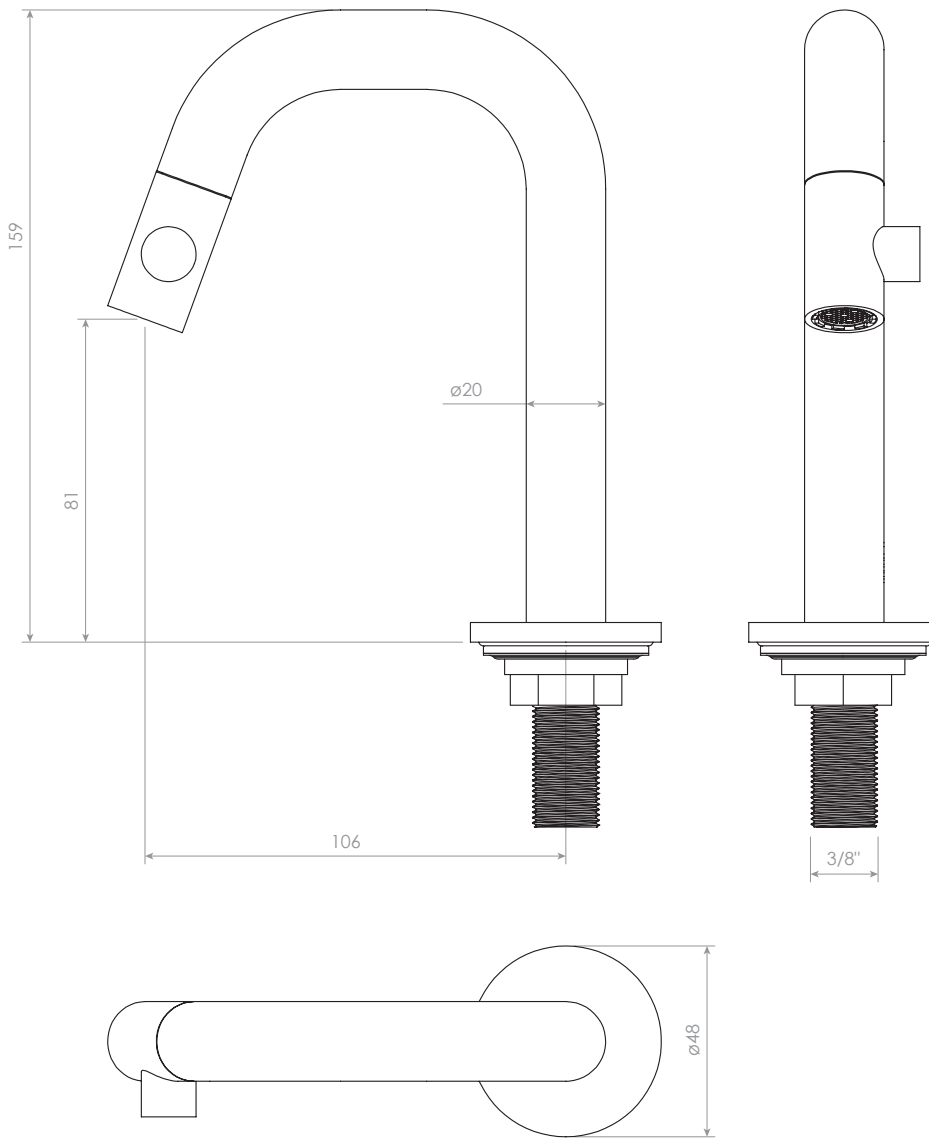
Instructions d'utilisation:

Voyer aussi les instructions de maintenance sur [www.clou.nl](http://www.clou.nl)

Gebrauchsanweisungen:

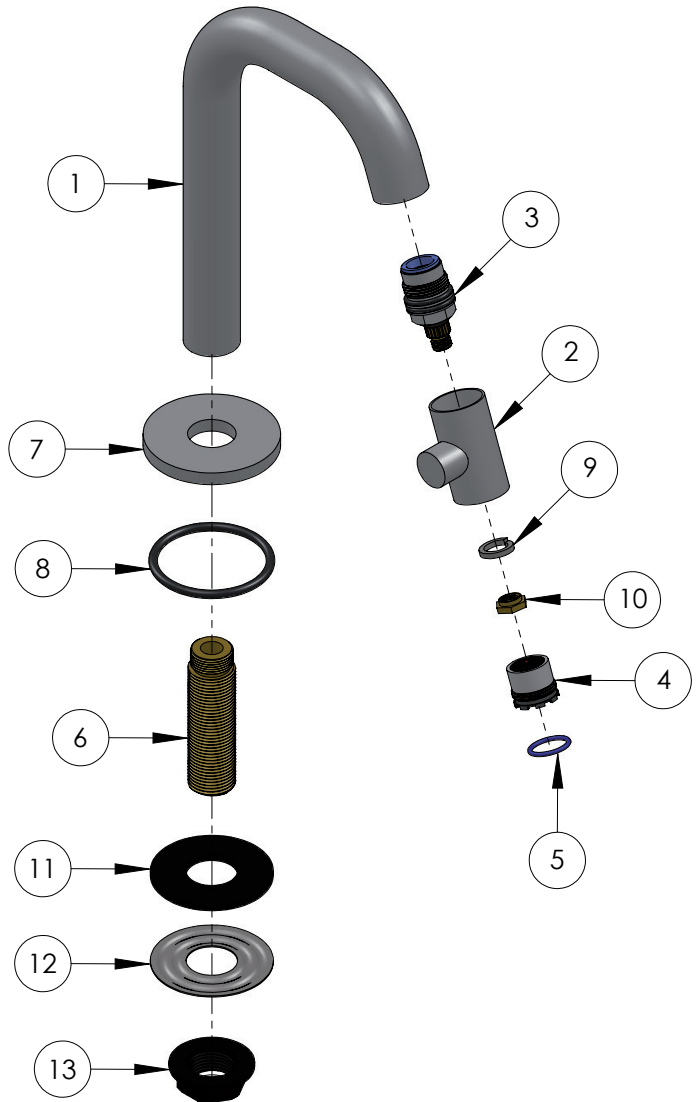
Sehen Sie auch die Wartungsanweisungen am [www.clou.nl](http://www.clou.nl)

---



Part

- 1 body
- 2 handle
- 3 cartridge
- 4 aerator
- 5 O-ring aerator
- 6 transit piece
- 7 rosette
- 8 O-ring rosette
- 9 spring washer
- 10 cartridge fixation
- 11 plastic washer
- 12 metal washer
- 13 mounting nut





---

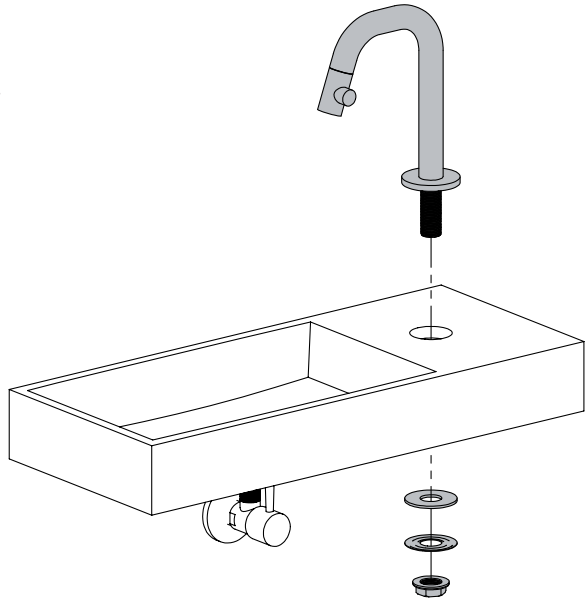
1\_

Schroef de kraan op de fontein.  
Sluit de slang (niet inbegrepen)  
aan op de kraan en de hoek-  
stopkraan.

Screw the tap onto the foun-  
tain. Connect the hose (not in-  
cluded) to the tap and the  
angle valve.

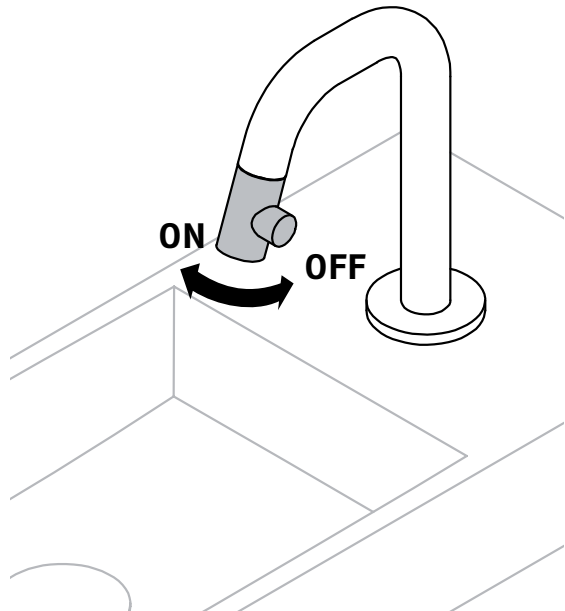
Vissez le robinet au lavabo.  
Connectez le tuyau (non in-  
clus) au robinet et au robinet  
d'égierre.

Schrauben sie das Armatur auf  
dem Waschbecken.  
Schließen Sie den Schlauch  
(nicht enthalten) an die Arma-  
tur und dem Eckventil.



---

2\_



---

# 3\_

Controleer de kraan op lekkages.

Check the tap for any leaks.

Vérifiez le robinet s'il y a des fuites.

Kontrollieren Sie ob die Armatur richtig montiert ist und nicht undicht ist.

---

---

.....

.....

.....



---

**Clou bv**

Thermiekstraat 1  
NL-6361 HB Nuth  
T +31 (0)45 524 56 56  
F +31 (0)45 524 60 00

[info@clou.nl](mailto:info@clou.nl)  
[www.clou.nl](http://www.clou.nl)