

creative ambition™ 640

Gebruiksaanwijzing



BELANGRIJKE VEILIGHEIDSINSTRUCTIES

Lees alle instructies door voordat u deze huishoudnaaimachine in gebruik neemt.

Wanneer u een elektrisch apparaat gebruikt, moet u altijd de elementaire veiligheidsvoorschriften in acht nemen, inclusief het volgende:

Bewaar de instructies op een geschikte plaats, dicht bij de naaimachine. Lever de instructies bij de naaimachine als deze van eigenaar verwisselt.

Dit apparaat is bedoeld voor gebruik door volwassenen. Het apparaat mag onder toezicht van een volwassene worden gebruikt door (i) kinderen van 8 tot 12 jaar en (ii) door personen met verminderde fysieke, zintuiglijke of mentale capaciteiten of met een gebrek aan ervaring en kennis als ze toezicht of instructies hebben gekregen om het apparaat op een veilige manier te kunnen gebruiken en als ze begrijpen welke gevaren eraan verbonden zijn. Reiniging en gebruikersonderhoud mogen niet zonder supervisie door kinderen worden uitgevoerd. Het is niemand toegestaan om met de machine te spelen. Kinderen tot 8 jaar mogen de machine niet gebruiken.

GEVAAR - U BEPERKT ALS VOLGT HET RISICO VAN EEN ELEKTRISCHE SCHOK:

- Naaimachines mogen nooit onbewaakt blijven wanneer de stekker in het stopcontact zit. Het stopcontact waar de machine mee is verbonden, moet makkelijk toegankelijk zijn. Haal de stekker van deze naaimachine altijd meteen uit het stopcontact na het gebruik en voordat u de machine gaat reinigen, afdekpanelen ervan verwijdert, voordat u de machine smeert of wanneer u andere onderhoudswerkzaamheden uitvoert die in de gebruiksaanwijzing staan.

WAARSCHUWING - U BEPERKT ALS VOLGT HET RISICO VAN BRANDWONDEN, BRAND, EEN ELEKTRISCHE SCHOK OF LICHAAMELIJK LETSEL:

- Laat kinderen niet spelen met de naaimachine. Let goed op wanneer deze naaimachine wordt gebruikt door of in de buurt van kinderen.
- Gebruik de naaimachine alleen voor de werkzaamheden waarvoor deze bedoeld is, zoals beschreven in deze handleiding. Gebruik alleen hulpstukken die door de producent zijn aanbevolen, zoals in deze handleiding wordt beschreven.
- Gebruik deze naaimachine nooit wanneer het netsnoer of de stekker beschadigd is, als de naaimachine niet goed werkt, als de naaimachine gevallen of beschadigd is of in het water heeft gelegen. Breng de naaimachine in dat geval naar de dichtstbijzijnde bevoegde dealer of een onderhoudscentrum voor onderzoek, reparatie en elektrische of mechanische bijstelling.
- Gebruik de naaimachine nooit wanneer de ventilatieopeningen geblokkeerd zijn. Houd de ventilatieopeningen van de naaimachine en het voetpedaal vrij van opgehoopt stof, pluisjes en loshangende lappen stof.
- Houd uw vingers uit de buurt van alle bewegende delen. Wees vooral voorzichtig in de buurt van de naaimachinaald.
- Gebruik altijd de juiste steekplaat. Wanneer u de verkeerde steekplaat gebruikt, kan de naald breken.
- Gebruik geen kromme naalden.
- Trek of duw tijdens het naaien niet aan de stof. Hierdoor kunt u namelijk de naald buigen, waardoor deze kan breken.
- Draag een veiligheidsbril.

- Schakel de naaimachine uit ("0") wanneer u iets wilt veranderen in de omgeving van de naald, zoals een draad door de naald halen, een andere naald plaatsen, de spoel plaatsen, een andere naaivoet plaatsen en dergelijke.
- Laat geen voorwerpen in een opening vallen en steek geen voorwerpen in openingen van de naaimachine.
- Gebruik de naaimachine niet buiten.
- Gebruik de naaimachine niet in een omgeving waar spuitbussen worden gebruikt of waar zuurstof wordt toegediend.
- Voordat u de stekker uit het stopcontact haalt, moet u eerst alle knoppen uitschakelen ("0").
- Trek de stekker niet aan het netsnoer uit het stopcontact. Pak de stekker vast, niet het snoer.
- Het voetpedaal wordt gebruikt om de naaimachine te bedienen. Plaats nooit andere voorwerpen op het voetpedaal.
- Gebruik de machine niet als hij nat is.
- Als het LED-lampje beschadigd of kapot is, moet het worden vervangen door de fabrikant of diens service-agent of een persoon met dezelfde kwalificaties, om gevaar te voorkomen.
- Als het snoer van het voetpedaal is beschadigd, moet het worden vervangen door de fabrikant of diens service-agent of een persoon met dezelfde kwalificaties om gevaar te voorkomen.

Alleen voor overlockmachines:

- Werk nooit als er geen mesbedekking of goed bevestigde deksteektafel zijn geïnstalleerd.

BEWAAR DEZE INSTRUCTIES

INHOUDSOPGAVE

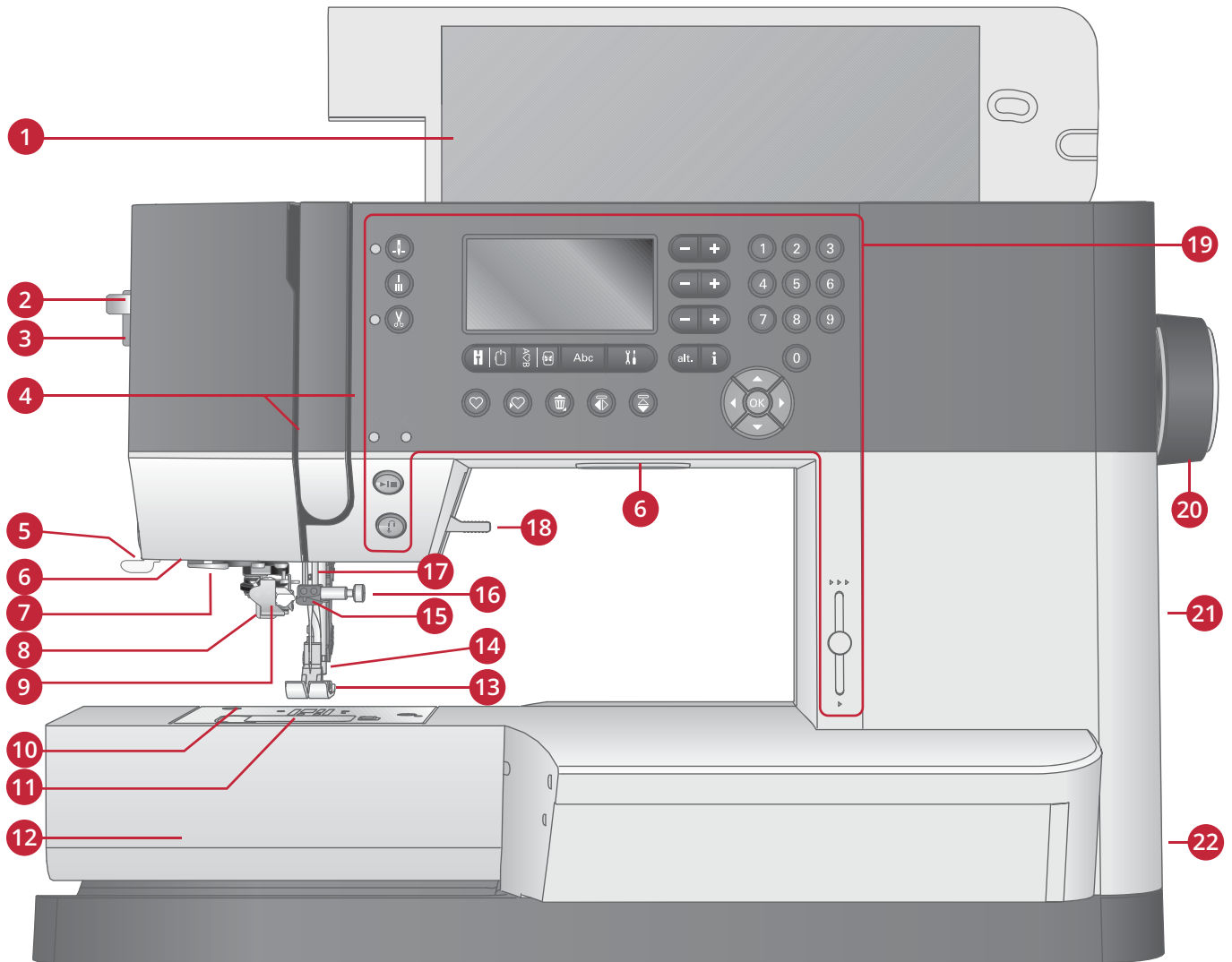
1	Inleiding.....	6	Naaivoet bevestigen.....	24	
	Machineoverzicht.....	6	USB-poort.....	25	
	Voorkant.....	6	USB Embroidery Stick.....	25	
	Onderdelen bovenkant	7	Aansluiten op of loskoppelen van USB- poort.....	25	
	Achterkant	7	Gratis Embroidery Intro PC Software	25	
	Accessoiredoos.....	7	Uw machine updaten.....	26	
	Onderdelen van de borduureenheid	8	Update-instructies	26	
	Accessoires.....	8	Toetsen en indicators	27	
	Bijgeleverde accessoires	8	Toets naaldstop boven/onder met indicator	27	
	Bijgeleverde borduurring.....	9	Afhechttoets.....	27	
	Naaivoeten.....	9	Toets "draadafsnijder" met indicator	27	
	Stekenoverzicht.....	11	Start/stop-toets	28	
	Nuttige steken.....	11	Achteruitnaaitoets met indicator.....	28	
	Quiltsteken	12	Toets naaimodus/borduurmodus.....	28	
	Naaldkunststeken.....	13	Toets reeksen/borduurmotief bewerken	28	
	Cordonsteken.....	13	Alfabetmodus, toets reeksen.....	28	
	Decoratieve steken.....	13	Toets menu Instellingen	28	
	Steken voor optionele naaivoeten	13	Grafisch display	28	
	Alfabetten.....	14	Toetsen steekbreedte/steekpositie	28	
	Block	14	Cursortoetsen.....	28	
	Cyrillic.....	14	Toetsen steeklengte/steekdichtheid	28	
2	Vorbereidingen	15	Stekenselectietoetsen.....	28	
	Uitpakken.....	15	Laadtoets	29	
	Sluit het snoer en het voetpedaal aan	15	Toets Persoonlijke steek of reeks opslaan.....	29	
	Opbergen van de machine.....	15	Toets Verwijderen	29	
	LED-lampjes.....	16	Toets Horizontaal spiegelen	29	
	Vrije arm	16	Toets Verticaal spiegelen.....	29	
	De naaimachine in een naaitafel monteren	16	Alt-toets.....	29	
	Draadafsnijder	16	Info-toets	29	
	Garenpenen.....	17	Wiel-toetsen	29	
	Horizontale positie	17	OK-toets	29	
	Verticale positie.....	17	Snelheidsregelaar	29	
	Extra garenpen	18	Menu Instellingen	30	
	De machine inrijgen	18	Draadspanning.....	30	
	Draadinstecker.....	19	Tweelingnaald.....	30	
	Een tweelingnaald inrijgen.....	20	Steekbreedtebeveiliging	30	
	Spoelen.....	21	Automatische stop voor afsnijden.....	31	
	Spoelen vanuit horizontale positie	21	Taal	31	
	Spoelen door de naald.....	21	Hoorbaar alarm.....	31	
	Spoel plaatsen	22	Contrast.....	31	
	IDT™ systeem (Ingebouwd Dubbel Transport)	22	Softwareversie.....	31	
	Het IDT™ systeem inschakelen.....	22	Borduurringposities.....	31	
	Het IDT™ systeem uitschakelen	22	3	Naaimodus.....	32
	Naalden.....	23	Selecteer een steek.....	32	
	Belangrijke informatie over de naald	23	Aanbevelingen - naaien.....	32	
	De naald verwisselen.....	23	Aanpassingen aan steken.....	33	
	De transporteur verzinken.....	24	Steekbreedte/Steekpositie	33	
	Naaivoetdruk.....	24	Steeklengte/Steekdichtheid.....	33	
	Persvoetlichter	24	Verlenging	33	
	Naaivoet verwisselen.....	24	Spiegelen	33	
	Naaivoet verwijderen	24	Draadspanning.....	34	
			Persoonlijke steek.....	34	
			Persoonlijke steek opslaan.....	34	
			Persoonlijke steek overschrijven	34	

	Persoonlijke steek laden	34	Borduurmotief bewerken	56
	Naaitechnieken	35	Roteren	56
	Genaaide zigzagsteek	35	Hoogte van het borduurmotief	56
	Knoopsgaten	35	Breedte van het borduurmotief	56
	Knoop aannaaien	37	Verplaatsen	56
	Stoppen	38	Spiegelen	56
	Zomen naaien in dikke stof	38	Pop-ups voor borduren	57
	Quilten met handgemaakt effect	38		
	Free-motion	39	7 Onderhoud	59
	Meanderen uit de vrije hand	39	Naaimachine reinigen	59
	Blindzoomsteek	40	Het spoelhuis schoonmaken	59
	Ritssluitingen naaien	40	Schoonmaken onder het spoelhuis	59
	Naaipop-ups	41	De steekplaat vervangen	60
4	Reeksen	42	Problemen oplossen	60
	Reeks maken	42	Technische specificaties	62
	Het alfabet gebruiken	42		
	Een tekstreeks maken	43		
	Selecteer een tekenset en lettertype	43		
	Tekst en steken aanpassen	43		
	Steken of letters van een reeks verwijderen	43		
	Uw reeksen beheren	43		
	Reeks opslaan	43		
	Reeks laden	44		
	Een reeks naaien	44		
	Reeks-pop-ups	44		
5	Vorbereidingen op het			
	borduren	45		
	Overzicht borduureenheid	45		
	Overzicht borduurringen	45		
	Borduurmotieven	45		
	Borduurcollectie	45		
	Back-up borduurmotieven downloaden	45		
	Borduureenheid aansluiten	46		
	Borduureenheid verwijderen	46		
	Bevestig borduur-/free-motionvoet 6	47		
	De stof in de borduurring spannen	47		
	Borduurring bevestigen/verwijderen	48		
6	Borduren	49		
	Ontwerp informatie	49		
	Borduren	50		
	Een borduurmotief laden	50		
	Borduurlettertype laden	51		
	Borduurteksteditor	51		
	Borduurringgrootten	52		
	Borduurringposities	52		
	Resterende steken in kleurblok	52		
	Huidige kleur	53		
	Exacte positie bepalen	53		
	Rijgen	53		
	Monochroom	53		
	Snelheidsregeling	53		
	Draadspanning	54		
	Aan de slag met borduren	55		

1 Inleiding

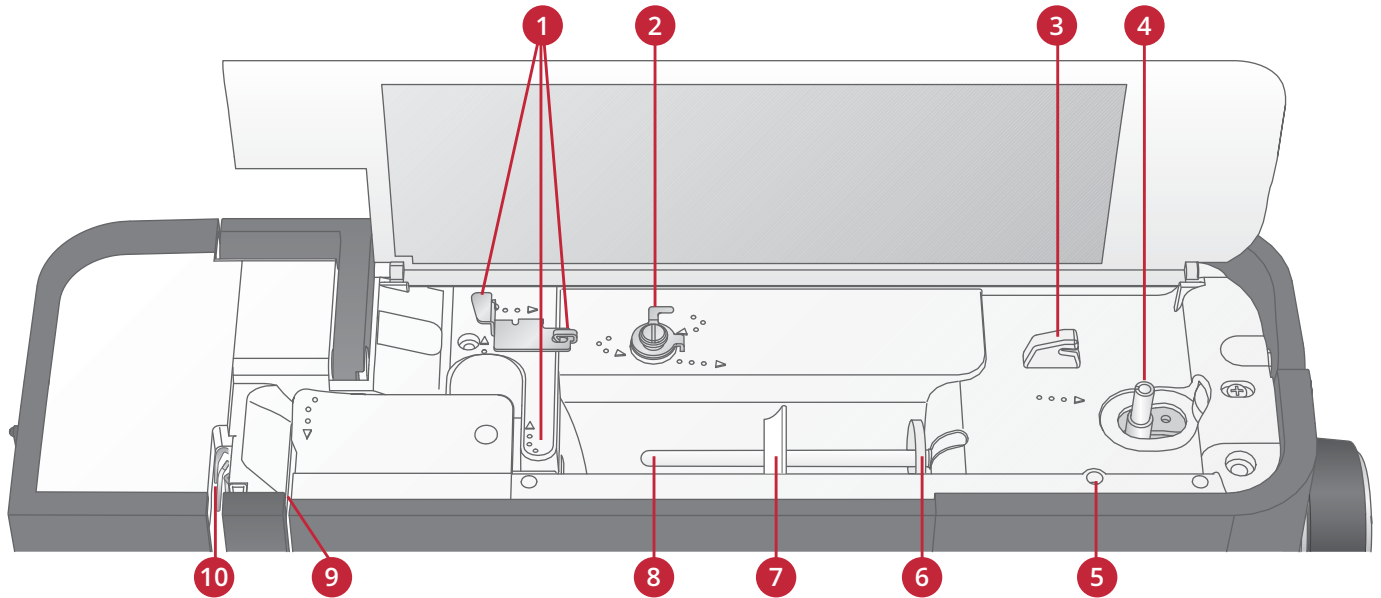
Machineoverzicht

Voorkant



- | | |
|-----------------------------|--|
| 1. Klep met stekenoverzicht | 13. Naaivoet |
| 2. Hendel draadinsteker | 14. Naaivoetstang en naaivoethouder |
| 3. Knop naaivoetdruk | 15. Bovendraadgeleider |
| 4. Draadinrijggleuven | 16. Naaldschroef |
| 5. Draadafsnijder | 17. Naaldstang |
| 6. LED-lampjes | 18. Persvoetlichter |
| 7. Bovendraadgeleider | 19. Toetsen en grafisch display |
| 8. Knoopgathendel | 20. Handwiel |
| 9. Ingebouwde draadinsteker | 21. USB-poort |
| 10. Steekplaat | 22. Hoofdschakelaar, aansluitingen voor netsnoer en voetpedaal |
| 11. Spoelhuisdeksel | |
| 12. Vrije arm | |

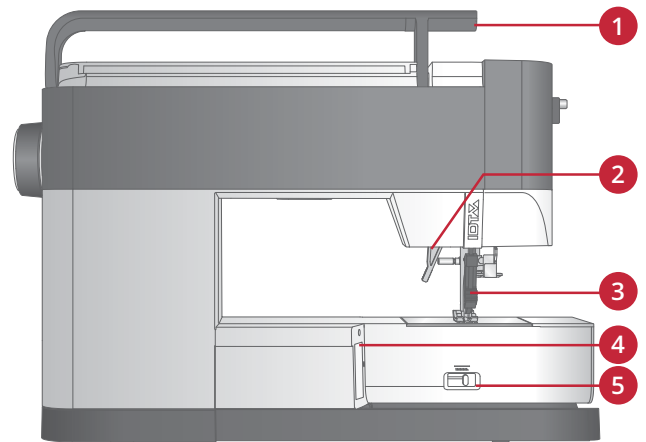
Onderdelen bovenkant



1. Draadgeleiders
2. Spoelgeleider voor opspoelen en draadspanningsschijf
3. Onderdraadafsnijder
4. Spoelgeleider en spoelas
5. Gat voor extra garenpen
6. Viltten onderlegger
7. Garenschijf
8. Garenpen
9. Draadspanningsplaatjes
10. Draadhefboom

Achterkant

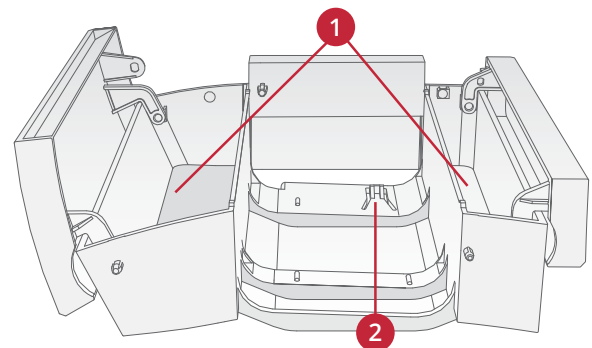
1. Greep
2. Persvoetlichter
3. IDT™ systeem
4. Aansluiting borduureenheid
5. Schuif voor het verzinken van de transporteur



Accessoiredoos

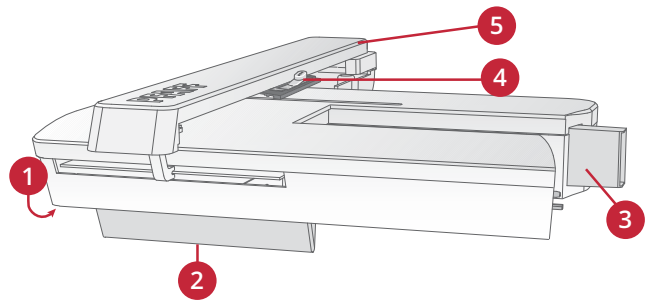
Berg de accessoires op in de doos zodat u ze altijd binnen handbereik heeft.

1. Ruimte voor accessoires
2. Haak



Onderdelen van de borduureenheid (type EU-3P)

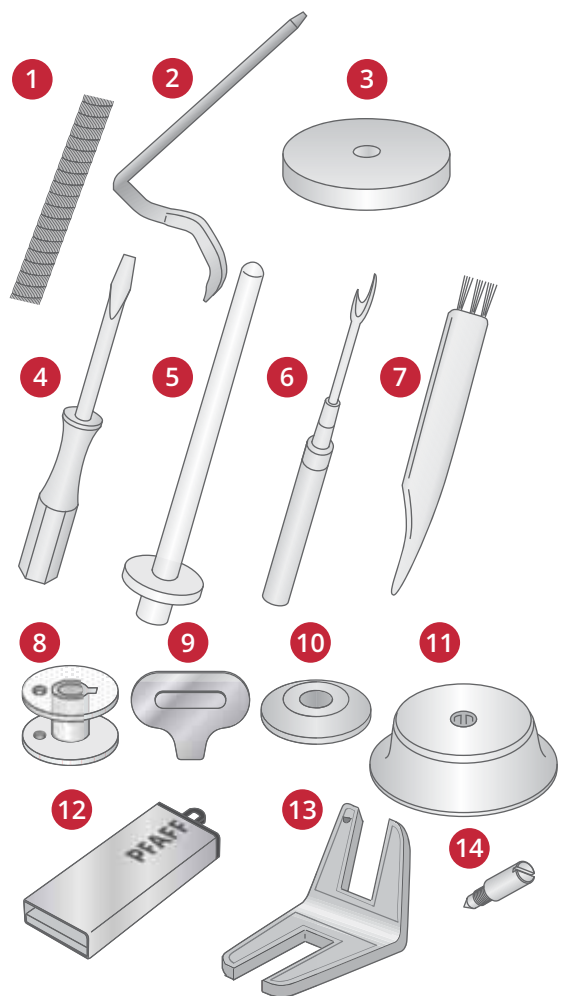
1. Ontkoppelingstoets borduureenheid
2. Afstelpootjes
3. Aansluiting borduureenheid
4. Aansluiting borduurring
5. Borduurarm



Accessoires

Bijgeleverde accessoires

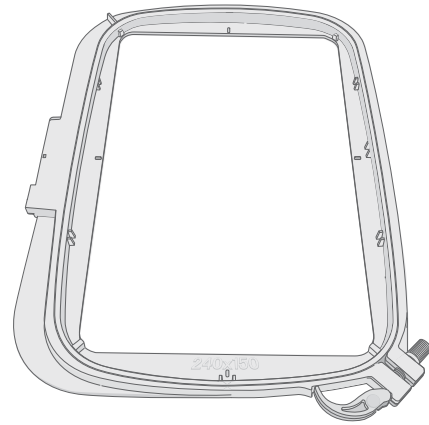
1. Garennetje
2. Geleider voor doorstikken/quilten
3. Viltten ringetje (2)
4. Schroevendraaier
5. Extra garenpen
6. Tornmesje
7. Borsteltje. Gebruik de scherpe rand van het borsteltje om het gebied rond de transporteur schoon te maken.
8. Spoelen (5, één zit er in de machine)
9. Schroevendraaier voor steekplaat
10. Garenschijf, klein
11. Garenschijf, groot
12. USB embroidery stick met borduurmotieven en PFAFF® **creative™ ambition 640** boekje met borduurcollectie
13. Multifunctioneel gereedschap
14. Lange naaldklemmschroef voor zigzagsteken uit de vrije hand



Niet afgebeelde bijgeleverde accessoires

- Voetpedaal
- Netsnoer
- Naalden
- Beschermkap voor als de machine wordt opgeborgen

Bijgeleverde borduurring creative™ MASTER HOOP (240x150 mm)



Naaivoeten



0A - Standaard naaivoet voor IDT™ systeem
(is bij levering op de machine bevestigd)

Deze voet wordt hoofdzakelijk gebruikt voor rechte steken en zigzagsteken met een steeklengte van meer dan 1,0 mm.



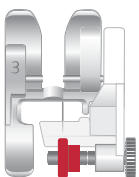
1A - Siersteekvoet voor IDT™ systeem

Deze voet wordt gebruikt voor het maken van decoratieve steken. De groef in de onderkant van de naaivoet is bedoeld voor een soepel transport over de steken.



2A - Siersteekvoet

Gebruik deze voet bij het naaien van decoratieve steken of zigzagsteken en andere nuttige steken van minder dan 1,0mm lang. De groef in de onderkant van de naaivoet is bedoeld voor een soepel transport over de steken.



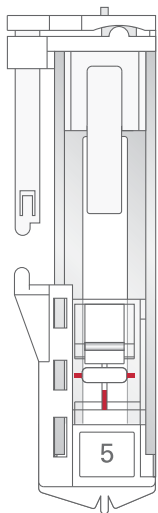
3 - Blindzoomvoet met IDT™ systeem

Deze voet wordt gebruikt voor blindzoomsteken. De teen op de naaivoet geleidt de stof. De rode geleider op de naaivoet moet langs de vouw van de zoomrand lopen.



4 - Ritsvoet met IDT™ systeem

Deze naaivoet kan rechts of links van de naald op de machine worden geklikt, waardoor het eenvoudiger is om dicht bij de beide kanten van de tandjes van de rits te naaien. Verplaats de naaldpositie naar rechts of naar links om dichter langs de tandjes te naaien.



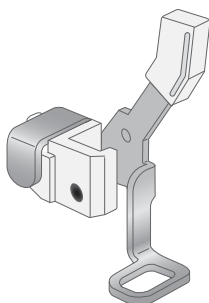
5 - Eenstaps-knoopsgatvoet

Deze naaivoet heeft een ruimte aan de achterkant voor een knoop om de grootte van het knoopsgat mee in te stellen. De naaimachine naait een knoopsgat dat bij de grootte van die knoop past. Wordt gebruikt om knoopsgaten te naaien tot 25 mm.



5M - Handmatige knoopsgatvoet

Deze naaivoet wordt gebruikt om handmatig knoopsgaten te naaien die langer zijn dan 25 mm. Gebruik de markeringen op de naaivoet om de rand van het kledingstuk te plaatsen. Het hielte aan de achterkant van de voet houdt de draad vast bij knoopsgaten met inlegdraad.



6 - Borduur-/Free-Motionvoet

Deze naaivoet wordt gebruikt voor borduren en free-motion naaien. Deze naaivoet kan ook worden gebruikt voor stopwerk.

Let op: Als u uit de vrije hand naait, vervang de korte naaldklemschroef dan door de lange naaldklemschroef die bij de bijgeleverde accessoires zit.






























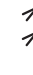
Stekenoverzicht

Nuttige steken

Steek	Nº	Naam	Beschrijving
	1	Rechte steek	Voor aan elkaar naaien en doorstikken. Kies uit 29 verschillende naaldposities.
	2	Elastische drievoudige rechte steek	Versterkte naad Doorstikken.
	3	Rechte steek achteruit	Doorlopend achteruit naaien.
	4	Zigzagsteek	Naden verstevigen, afwerken, elastisch naaien, kant inzetten.
	5	Zigzagsteek, naaldpositie rechts of links	Naden verstevigen, afwerken, elastisch naaien.
	6	Z-zigzagsteek	Applicatie, vastzetten, oogjes.
	7	Drievoudige zigzag stretchsteek	Elastische steek voor decoratieve zomen of doorstikken.
	8	Genaaide zigzagsteek	Elastiek naaien, stoppen, patchwork.
	9	Elastische steek	Elastiek naaien, stoppen, patchwork.
	10	Drievoudige elastische steek	Elastiek naaien, stoppen, patchwork en decoratief naaien.
	11	Honingraatsteek	Decoratieve steek voor elastische stoffen en zomen. Ook gebruikt met elastisch garen op de spoel.
	12	Fagotsteek	Stoffen en quiltvoering aan elkaar naaien, decoratieve steek voor quilten, ajoursteken.
	13	Elastische decoratieve fagotsteek	Verbindingssteek voor ondergoed, badstof, leer, dikke lagen stof bij overlappende naden.
	14	Flanelsteek	Elastische decoratieve zoom voor elastische stoffen.
	15	Blindzoomsteek	Blindzomen naaien in geweven stoffen.
	16	Elastische blindzoomsteek	Blindzomen naaien in elastische stoffen.
	17	Elastische tricotsteek	Naden naaien in elastische stoffen.
	18	Gesloten overlocksteek	Elastische stoffen in één stap naaien en afwerken.
	19	Gesloten overlocksteek	In één stap naaien en afwerken met verstevigde rand.

Steek	Nº	Naam	Beschrijving
	20	Elastische overlocksteek	Elastische stoffen in één stap naaien en afwerken.
	21	Overlocken	In één stap naaien en afwerken, patchwork, zomen.
	22	Gesloten overlocksteek	In één stap naaien en afwerken, patchwork, zomen.
	23	Overlocksteek elastische gebreide stoffen	Elastische stoffen in één stap naaien en afwerken.
	24	Gesloten overlock blindzoom	Maak een decoratieve overlock blindzoom in elastische stoffen.
	25	Linnenknoopsgat	Knoopsgat voor blouses, overhemden en linnengoed.
	26	Standaardknoopsgat	Basisknoopsgat voor blouses, overhemden en jasjes. Ook voor kussenslopen
	27	Afgerond knoopsgat met lengtetrens	Knoopsgat voor kleding.
	28	Mantelknoopsgat met puntvormige trens	Kleermakersknoopsgat of sierknoopsgat.
	29	Mantelknoopsgat met lengtetrens	Kleermakersknoopsgat voor jasjes en broeken.
	30	Afgerond knoopsgat	Knoopsgat voor dunne kleding of jasjes.
	31	Elastisch knoopsgat	Knoopsgat voor elastische stoffen.
	32	Knopen aannaaien	Knopen aannaaien of rijgen.
	33	Oogje	Nostalgische sierrand.
	34	Programmeerbare stopsteek	Gaten of beschadigde stof repareren.
	35	Programmeerbare versterkte stopsteek	Gaten of beschadigde stof verstevigd repareren.
	36	Trens	Automatisch naden en zakken verstevigen.
	37	Jeanstrens	Automatisch naden en zakken decoratief verstevigen.

Quiltsteken

														
38	39	40	41	42	43	44	45	46	47	48	49	50	51	52
														
53	54	55	56	57	58	59	60	61	62	63	64	65	66	67

Naaldkunststeken

68	69	70	71	72	73	74	75	76	77	78	79	80	81	82
83	84	85												

Cordonsteken

86	87	88	89	90	91	92	93	94	95	96	97	98	99	100
101	102	103	104	105										

Decoratieve steken

106	107	108	109	110	111	112	113	114	115	116	117	118	119	120
121	122	123	124	125	126	127	128	129	130	131	132	133	134	135
136	137	138	139	140	141	142	143	144	145					

Steken voor optionele naaivoeten

	146	Kraalsteek, 4-6mm	Voor het opnaaien van pareltjes, kralen etc. Hier is de optionele parelvoet voor nodig (art. nr. 820605-096)
	147	Bolletjessteek	Maak Franse knoopjes die er handgeborduurd uitzien. Hier is de optionele Bolletjesvoet voor IDT™ systeem voor nodig (onderdeelnummer 820613-096).
	148	Bolletjessteek	Maak Franse knoopjes die er handgeborduurd uitzien. Hier is de optionele Bolletjesvoet voor IDT™ systeem voor nodig (onderdeelnummer 820613-096).
	149	Naai- en afwerksteek	Voor het aan elkaar naaien van twee stukken stof. Hier is de optionele Naai- en vouwvoet voor IDT™ systeem voor nodig (onderdeelnummer 820931-096).
	150	Naai- en afwerksteek	Voor het aan elkaar naaien van twee stukken stof. Hier is de optionele Naai- en vouwvoet voor IDT™ systeem voor nodig (onderdeelnummer 820931-096).

Alfabetten

Block

ABCDEFGHIJKLMNOPQRSTUVWXYZ
abcdefghijklmnopqrstuvwxyz
À Á Â Ã Ä Å Æ Ø Ñ Ò Ó Ô Õ Ö × Ø Ù Ú Û Ü Ý Þ ß à á â ã ä å æ ç è é ê ë ì í î ï ð ñ ò ó ô õ ö × ø ù ú û ü ý þ ß
1234567890.,- _

Cyrillic

А Б В Г Д Е Ж З И Й К Л М Н О П Р С Т У Ф Х Ц Ч
Ш Щ Ъ Ы Ь Э Ю Я
а б в г д е ж з и й к л м н о п р с т у ф х ц ч ш щ ъ ы ь э ю я
1234567890&?!'@.,- _

2 Voorbereidingen

Uitpakken

1. Plaats de doos op een stevige, vlakke ondergrond. Til de machine uit de doos en verwijder de buitenste verpakking.
2. Verwijder al het buitenste verpakkingsmateriaal en de plastic zak.

Let op: Uw PFAFF® creative™ ambition 640 naaimachine is erop gebouwd om de beste resultaten te leveren bij normale kamertemperatuur. Extreem warme en koude temperaturen kunnen de naieresultaten nadelig beïnvloeden.

Let op: In sommige stoffen zit nog veel overtollige verf, waardoor ze kunnen afgeven op andere stoffen, maar ook op uw naaimachine. De afgegeven kleur kan zeer moeilijk of zelfs helemaal niet te verwijderen zijn. Fleece en denim geven vaak sterk af, vooral rood en blauw. Als u denkt dat uw stoff/kant en klare kledingstukken af kunnen geven, was ze dan altijd eerst voordat u ze gaat naaien om te voorkomen dat ze afgeven.

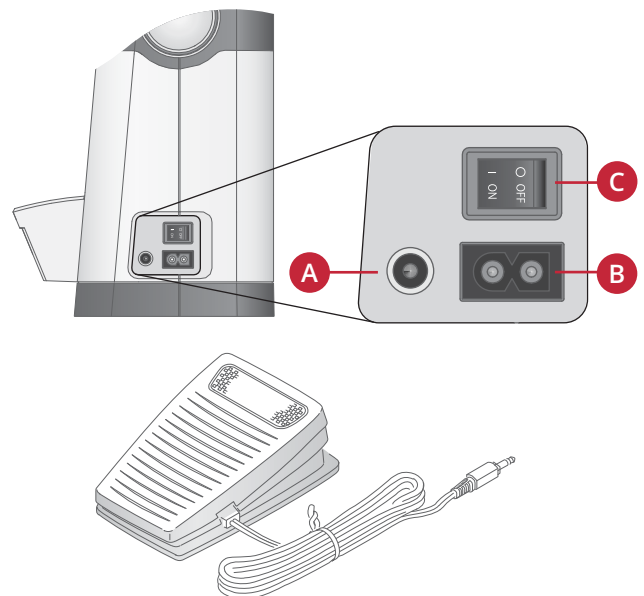
Sluit het snoer en het voetpedaal aan

Bij de accessoires vindt u ook de voedingskabel en het voetpedaal.

Let op: Raadpleeg een erkende elektricien als u niet zeker weet hoe u de naaimachine op de stroomvoorziening moet aansluiten. Haal de stekker uit het stopcontact wanneer de machine niet wordt gebruikt.

Voor deze naaimachine moet voetpedaalmodel C-9000 gefabriceerd door CHIEN HUNG TAIWAN Ltd worden gebruikt.

1. Sluit het snoer van het voetpedaal aan op het voorste contact rechts onder aan de machine (A).
2. Sluit het netsnoer aan op het achterste contact, rechts onder aan de machine (B). Steek de stekker in het stopcontact.
3. Zet de ON/OFF-schakelaar op ON om de voedingsspanning en het licht in te schakelen (C).



Voor de VS en Canada

Deze naaimachine heeft een gepolariseerde stekker (waarbij het ene blad breder is dan het andere). Om het risico van een elektrische schok te beperken kunt u deze stekker slechts op één manier in een gepolariseerd stopcontact steken. Als de stekker niet volledig in het contact past, draait u de stekker om. Als de stekker nog steeds niet past, neem dan contact op met een erkende monteur om een geschikt stopcontact te laten plaatsen. Breng geen wijzigingen aan in de stekker!

Opbergen van de machine

1. Schakel de hoofdschakelaar uit.
2. Haal de stekker van het netsnoer eerst uit het stopcontact en vervolgens uit de naaimachine.
3. Haal de stekker van het voetpedaalsnoer uit de machine. Wikkel het snoer om het voetpedaal om het makkelijk op te kunnen bergen.
4. Berg alle accessoires op in de accessoiredoos. Schuif de doos op de naaimachine om de vrije arm heen.
5. Plaats het voetpedaal in de ruimte boven de vrije arm.

6. Doe de beschermkap op de machine.

LED-lampjes

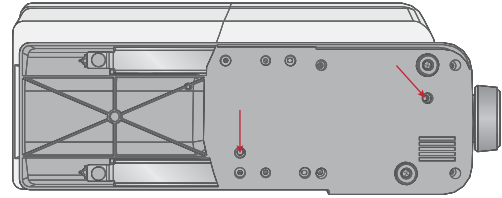
Op uw machine zitten LED-lampjes die het licht zonder schaduw gelijkmatig over het werkgebied verdelen.

Vrije arm

Om de vrije arm te gebruiken moet u de accessoiredoos verwijderen. Wanneer de doos is bevestigd, houdt een haak de accessoiredoos goed vast aan de machine. Schuif de doos naar links om hem te verwijderen.

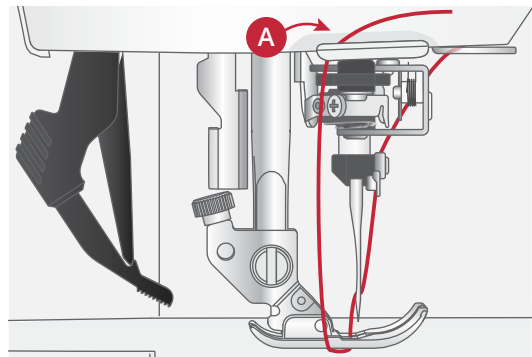
De naaimachine in een naaitafel monteren

Er zitten twee gaten in de onderkant van de naaimachine waarmee deze in een naaitafel kan worden gemonteerd. Bevestig de naaimachine met M6-schroeven.



Draadafsnijder

Trek de draad zoals afgebeeld (A) van achteren naar voren om de draadafsnijder te gebruiken.



Garenpenen

Uw naaimachine heeft twee garenpenen: een hoofdgarenpen en een extra garenpen. De garenpenen zijn geschikt voor alle soorten garen. De hoofdgarenpen is instelbaar en kan worden gebruikt in een horizontale positie (de draad wordt van het klosje afgerold) of in een verticale positie (het klosje draait). Gebruik de horizontale positie voor normaal garen en de verticale positie voor grote klossen of garen met speciale eigenschappen.

Horizontale positie

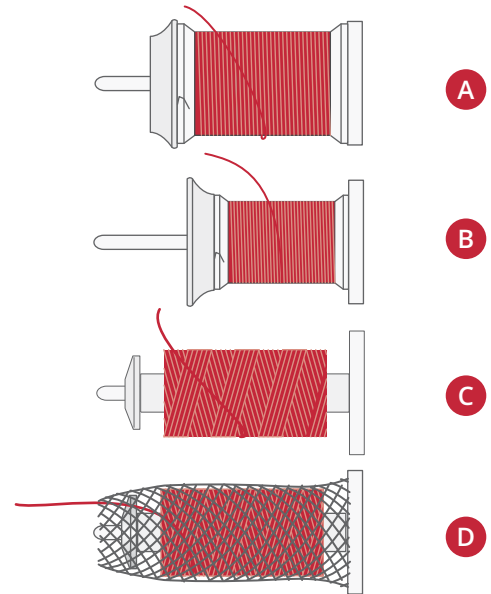
Plaats een vilten ringetje en het klosje op de garenpen. Controleer of de draad van de voorkant van het klosje (A) wordt afgerold en schuif een garenschijf op de pen.

Let op: Niet alle garenklosjes zijn op dezelfde manier gemaakt. Als u problemen ondervindt met de draad, draai het garenklosje dan zo dat de draad in de omgekeerde richting afrolt of plaats het garen in de verticale positie.

Draai afhankelijk van de grootte van het garenklosje de richting van de garenschijf om (B).

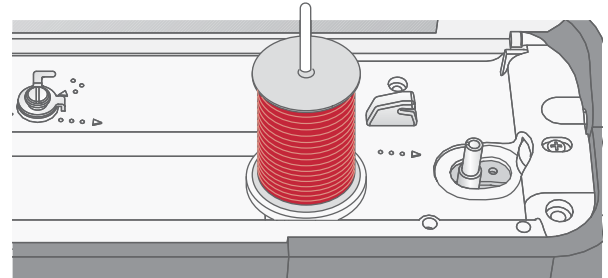
Gebruik het kleine garenschijfje als u kruiswikkeldraad gebruikt (C).

Plaats het garennetje over de klos als het garen makkelijk afrolt (D).



Verticale positie

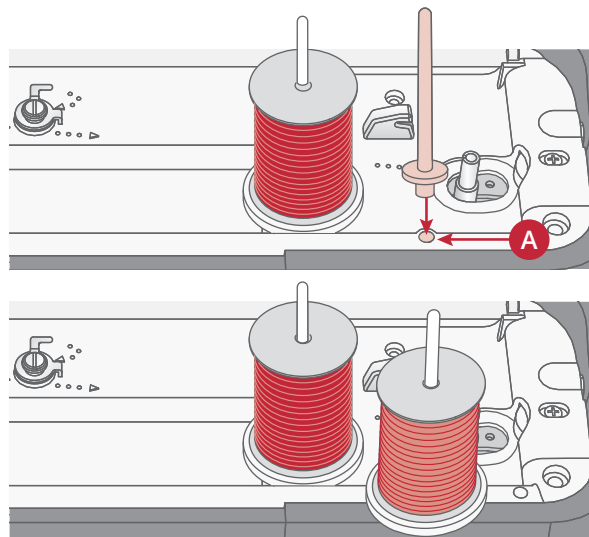
Til de garenpen op tot in verticale positie. Plaats een vilten ringetje onder het garenklosje. Dit voorkomt dat het garen te snel van het klosje wordt afgewikkeld. Plaats geen garenschijf op de garenpen omdat het klosje dan niet meer kan draaien.



Hoofdgarenpen in verticale positie.

Extra garenpen

De extra garenpen wordt gebruikt wanneer u een spoeltje wilt opwinden vanaf een tweede garenklosje of voor een tweede klosje wanneer u met een tweelingnaald naait. Steek de extra garenpen in het gat bovenop de naaimachine (A). Plaats een vilten ringetje onder het garenklosje.



Extra garenpen en hoofdgarenpen in verticale positie.

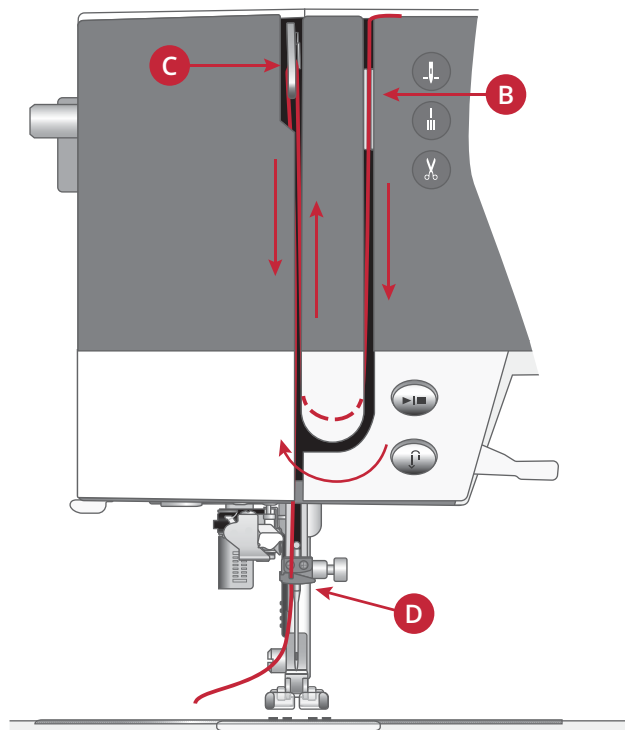
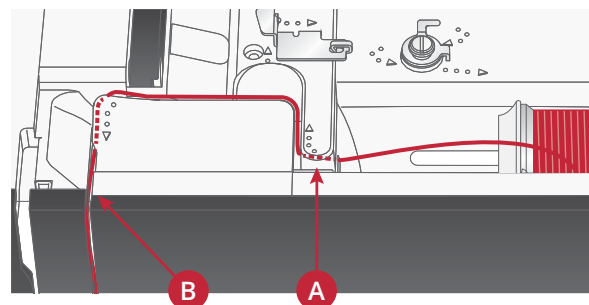
De machine inrijgen

Zorg ervoor dat de naaivoet omhoog staat en de naald in de hoogste stand is.

1. Plaats een vilten ringetje en het garenklosje op de garenpen en plaats een garschijf met de juiste afmetingen en richting.

Let op: Houd de draad met uw beide handen vast zodat deze niet slap gaat hangen tijdens het inrijgen. Op deze manier wordt de draad goed door de inrijgroute geleid.

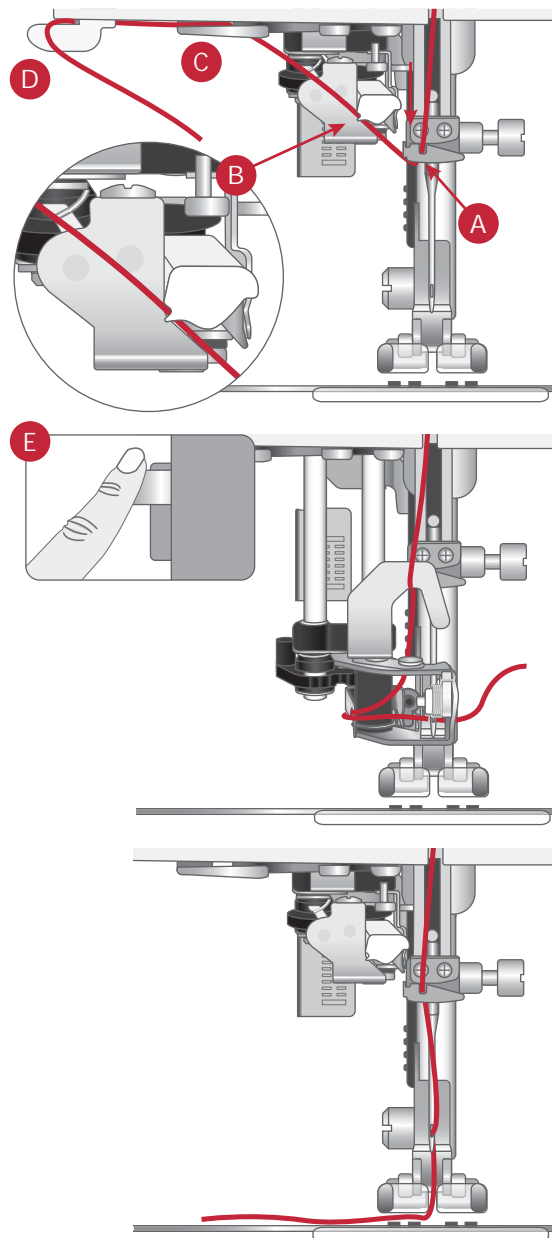
2. Trek de draad van rechts naar links onder de draadgeleider (A).
3. Trek de draad van rechts naar links langs de gleuf.
4. Trek de draad tussen de spanningschijven (B).
5. Rijg de draad omlaag door de rechter inrijggleuf en dan omhoog door de linker inrijggleuf.
6. Breng de draad vanaf de rechterkant in de draadhefboom (C) en omlaag in de linker inrijggleuf in de draadgeleider bij de naald (D).
7. Rijg de draad van voor naar achter in de naald. Zie de onderstaande instructies voor het gebruik van de draadinsteeker.



Draadinsteker

Met de draadinsteker kunt u de draad automatisch in de naald steken. De naald en de naaivoet moeten in de hoogste positie staan om de ingebouwde draadinsteker te kunnen gebruiken. Druk op de toets voor naald omhoog/omlaag om zeker te weten dat de naald helemaal omhoog is gebracht.

1. Controleer of de draad in de bovendraadgeleider (A) is geregen.
2. Breng de draad naar links, onder de draadgeleider op de draadinsteker (B). Zorg ervoor dat de draad op zijn plaats "klikt".
3. Plaats de draad van rechts naar links in de volgende draadgeleider (C).
4. Breng de draad van achteren naar voren in de draadafsnijder (D).
5. Duw de hendel van de draadinsteker (E) helemaal omlaag. De draadinsteker gaat omlaag, om de naald heen; een haakje gaat door het oog van de naald en pakt de draad.
6. Laat de hendel los, zodat de draadinsteker voorzichtig naar achteren kan zwaaien. Het haakje trekt de draad door het oog van de naald.
7. Leg de draad onder de naaivoet.



De draadinsteker is ontworpen voor naalddikte nr. 70-100. U kunt de draadinsteker niet gebruiken bij naalddikte 65 of kleiner, zwaardnaalden, tweelingnaalden of drielingnaalden.

Speciale garens zoals onzichtbare en andere rekbare garens, metalen of platte metalen garens en sommige dikke garens moeten handmatig worden ingeregen.

Wanneer u de draad handmatig in de naald steekt, zorg er dan voor dat de draad van voor naar achter door de naald wordt gestoken.

*De automatische draadinsteker kan niet met alle optionele accessoires worden gebruikt die verkrijgbaar zijn voor uw **creative™ ambition 640** -machine. Om schade aan de draadinsteker en/of het optionele accessoire te voorkomen, raden we aan om de automatische draadinsteker te gebruiken voordat u het accessoire bevestigt of om de draad met de hand in de naald te steken.*

Een tweelingnaald inrijgen

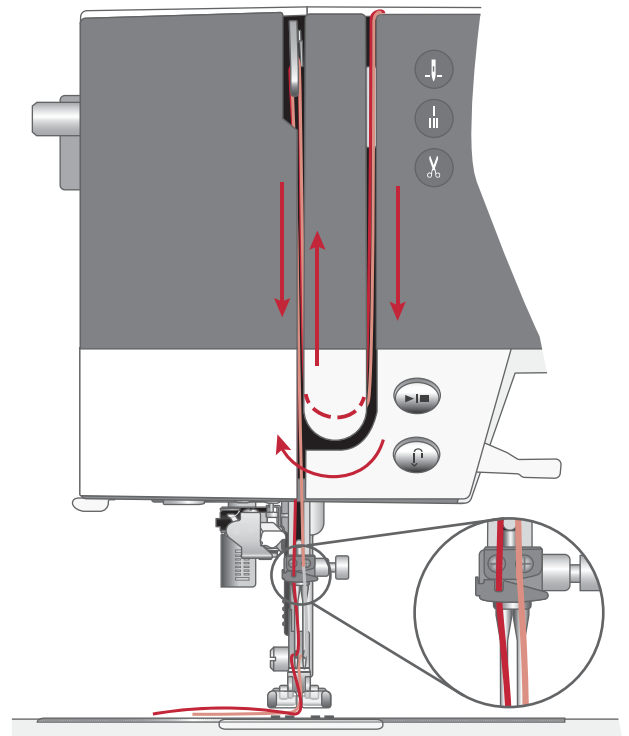
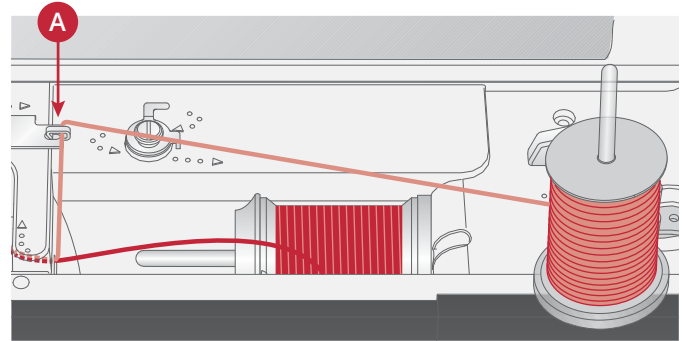
Vervang de normale naald door een tweelingnaald.
Zorg ervoor dat de naaivoet omhoog staat en de naald in de hoogste stand is.

1. Rijg de eerste draad in zoals staat beschreven op de vorige pagina.
2. Rijg de draad van voren naar achteren door het oog van de naald.
3. Breng de extra garens aan en schuif er een garenschijfje op. Plaats het tweede naaigaren op de garens.
4. Breng de draad naar links en trek de draad van achteren naar voren door de draadgeleider (A).
5. Rijg de tweede draad op dezelfde manier in als de eerste.
6. Zorg ervoor dat één draad door de draadgeleider bij de naald gaat en de andere draad aan de buitenkant daarvan.
7. Rijg de draad met de hand van voren naar achteren door het oog van de naald.

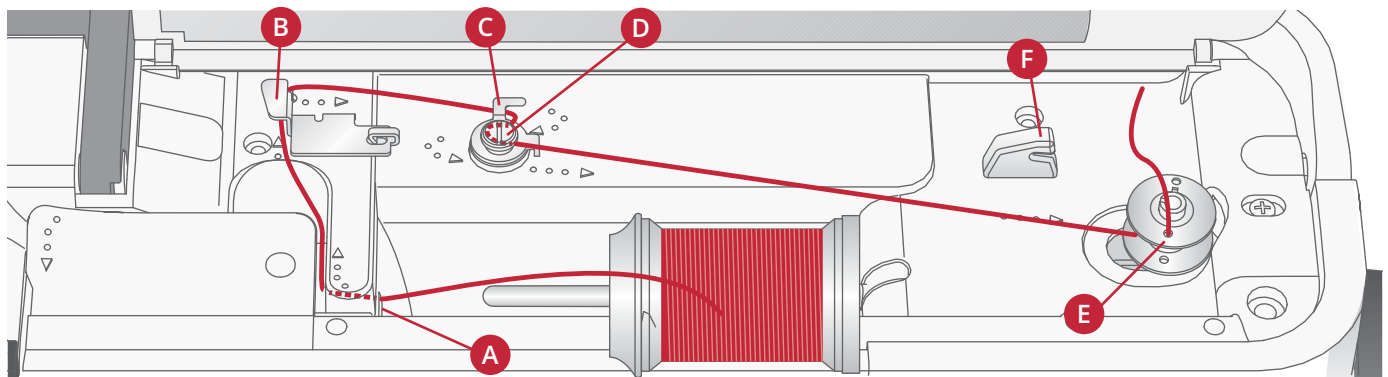
Let op: De dikte en het onregelmatige oppervlak van speciale garens, zoals metallic garens, kan de mate van wrijving op de draad verhogen. Door de spanning te verminderen, voorkomt u dat de naald breekt.

Let op: Activeer 'tweelingnaald' en selecteer de juiste tweelingnaaldbreedte in het instellingenmenu. Hierdoor wordt de breedte van alle steken voor die naaldgrootte beperkt om schade aan de naaivoet en naald te voorkomen.

Let op: Gebruik geen asymmetrische tweelingnaalden; uw naaimachine kan erdoor beschadigen.



Spoelen



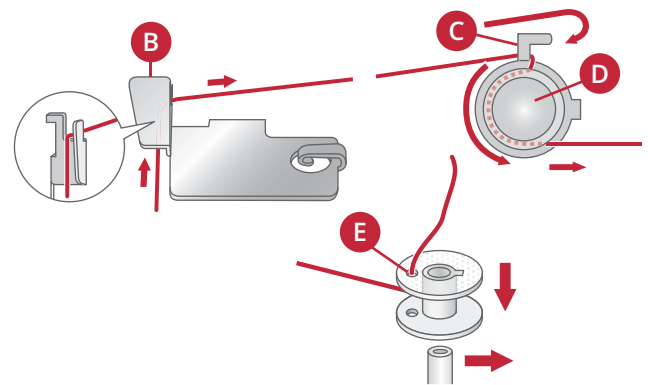
Spoelen vanuit horizontale positie

1. Plaats het garenschijfje en het klosje op de garenpin in horizontale positie. Schuif er een garenschijfje van het juiste type en met de juiste richting op.
2. Plaats de draad van rechts naar links onder de draadgeleider (A). Trek de draad naar achteren en van links naar rechts om de draadgeleider (B).
3. Breng de draad naar rechts en dan van achteren naar voren door de draadgeleider (C). Trek de draad van rechts naar links onder de spanningschijven (D) door.

Let op: Zorg ervoor dat de draad goed in de spanningschijf wordt getrokken voor de juiste draadspanning.

4. Haal de draad van binnen naar buiten door het gaatje in de lege spoel (E).
5. Zet de spoel op de spoelas.
6. Duw de spoelgeleider naar rechts om op te spoelen. Er verschijnt een pop-up op het scherm die u laat weten dat het opspoelen actief is. Druk het voetpedaal in of druk op de start/stop-toets om het opspoelen te starten. Houd het uiteinde van de draad goed vast wanneer u begint met spoelen.

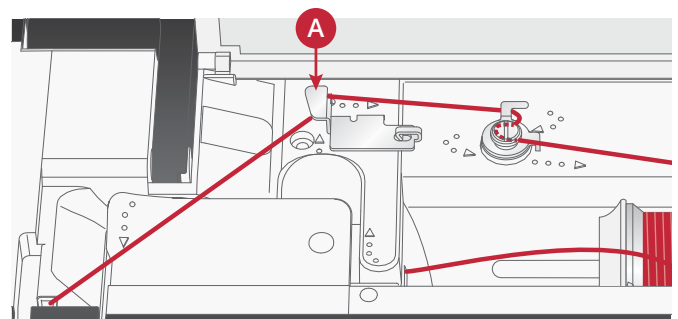
Laat het voetpedaal los of druk opnieuw op de start/stoptoets om te stoppen als de spoel vol is. Druk de spoelgeleider naar links. De pop-up wordt gesloten. Verwijder de spoel en snijd de draad af met de onderdraadafsnijder (F).



Spoelen door de naald

Zorg ervoor dat de naaivoet omhoog staat en de naald in de hoogste stand is. Breng de draad omhoog vanaf de naald, onder de naaivoet, omhoog door de linker inrijggleuf en door de onderdraadgeleider (A). Volg dan stap 3 tot en met 6 in hierboven.

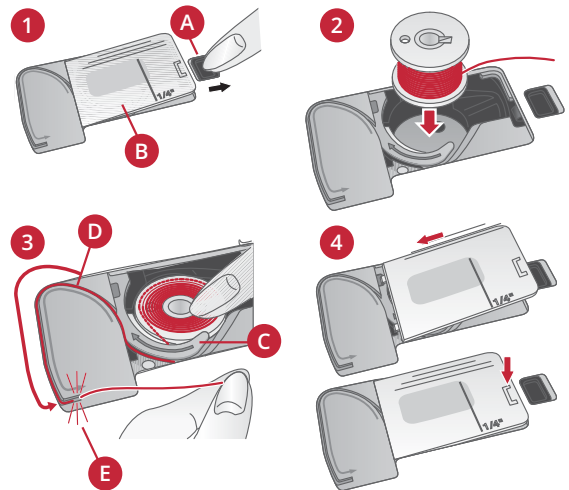
Let op: Gebruik wanneer u garen opspoelt vanaf de naald een metalen naaivoet.



Spoel plaatsen

Zorg ervoor dat de naald helemaal omhoog staat en dat de naaimachine is uitgeschakeld voordat u de spoel aanbrengt of verwijdert.

1. Open het spoelhuis met het ontgrendelknopje rechts (A). Verwijder het deksel (B).
2. Breng de spoel aan in het spoelhuis, waarbij de draad linksom loopt.
3. Leg uw vinger op de spoel en trek de draad in de gleuf (C). Trek de draad dan bij de pijltjes in de draadgeleider van de steekplaat van (C) naar (D). Trek de draad bij de pijltjes in de draadgeleider van de steekplaat van (D) naar (E). Trek de draad naar rechts over het mesje (E) om de overtollige draad af te snijden.
4. Plaats het deksel weer op het spoelhuis.



IDT™ systeem (Ingebouwd Dubbel Transport)

Om alle stoffen nauwkeurig te kunnen naaien, biedt de PFAFF® **creative™ ambition 640** naaimachine de ideale oplossing: het ingebouwde dubbele transport, het IDT™ systeem. Net als bij industriële machines zorgt het IDT™ systeem voor een gelijktijdig stoftransport zowel van onder als van boven. Het materiaal wordt nauwkeurig getransporteerd, zodat naden in dunne stoffen zoals zijde en rayon niet meer rimpelen. Het dubbele transport van het IDT™ systeem zorgt dat de lagen niet verschuiven tijdens het naaien, zodat de quiltlagen goed op elkaar blijven liggen en zodat stoffen met ruiten of strepen perfect op elkaar aansluiten.

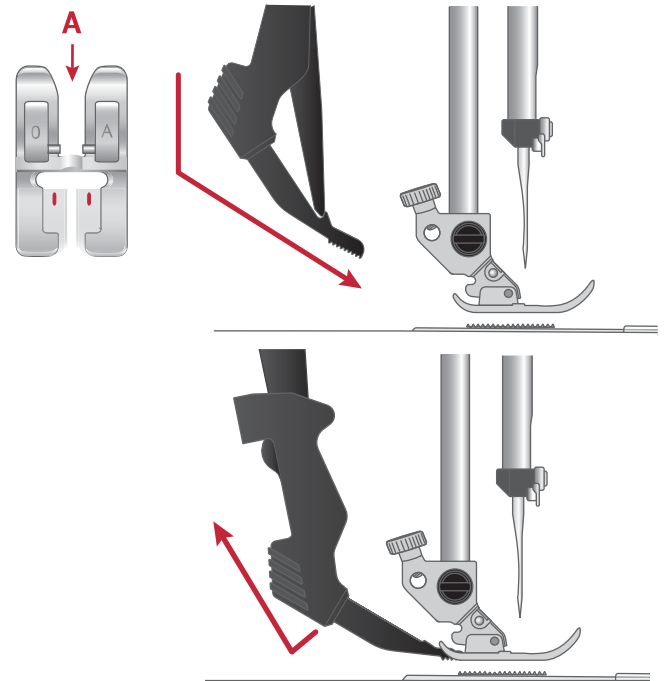
Het IDT™ systeem inschakelen.

Belangrijk: Gebruik voor al uw naaiwerk met het IDT™ systeem naaivoeten met een uitsparing aan de achterzijde (A).

Breng de naaivoet omhoog. Druk het IDT™ systeem omlaag totdat het vastklikt.

Het IDT™ systeem uitschakelen

Breng de naaivoet omhoog. Houd het IDT™ systeem met twee vingers bij de geribbelde greep vast. Trek het IDT™ systeem omlaag en duw het vervolgens van u af en laat het IDT™ systeem langzaam omhoog komen.



Naalden

De naaimachinaald speelt een belangrijke rol bij succesvol naaien. Gebruik alleen naalden van goede kwaliteit. Wij raden naalden van systeem 130/705H aan. In het naaldendoosje dat bij uw machine wordt geleverd, vindt u naalden in de meest gebruikte maten.



Universele naald

Universele naalden hebben een iets afgeronde punt en zijn verkrijgbaar in veel verschillende maten. Voor algemeen naaien in veel verschillende stoftypen en -dikten.



Stretchnaald

Stretchnaalden hebben een ronde punt en een speciale las om overgeslagen steken te voorkomen wanneer er rek in de stof zit. Voor breisels, zwemkleding, fleec en synthetische suède en leer.



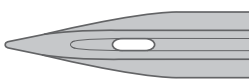
Denimnaald

Denimnaalden hebben een scherpe punt die door dicht geweven stoffen kan prikken zonder dat de naald verbuigt. Voor canvas, denim, microfibers.



Borduurnaald

Borduurnaalden hebben een speciale las, een iets afgeronde punt en een iets groter oog om schade aan het garen en de materialen te voorkomen. Gebruik de naald met metallic en andere speciale garens voor borduurwerk en decoratief naaien.



Zwaardnaald

Zwaardnaalden hebben brede uitsteeksels aan iedere kant van de naald om gaten in de stof te prikken bij het naaien van entredeux en andere ajoursteken op natuurlijke stoffen.

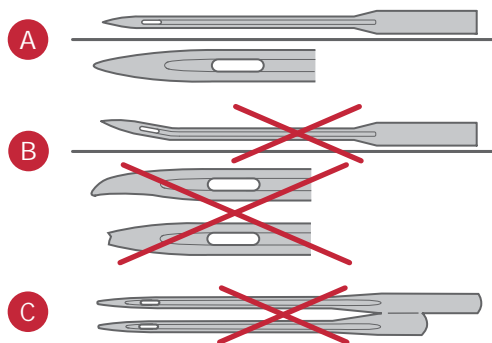
Let op: Voor deze machine dient u zwaardnaald dikte 100 te gebruiken. De zwaardnaald wordt niet bij de machine geleverd.

Belangrijke informatie over de naald

Gebruik altijd een rechte naald met een scherpe punt en zorg ervoor dat de punt niet is verbogen of beschadigd (A).

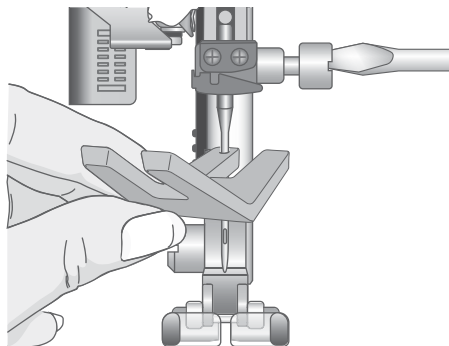
Een beschadigde naald (B) kan ervoor zorgen dat er steken worden overgeslagen, dat de naald breekt of dat de draad afbreekt. Een kapotte naald kan ook de steekplaat beschadigen.

Gebruik geen asymmetrische tweelingnaalden (C); uw naaimachine kan erdoor beschadigen.



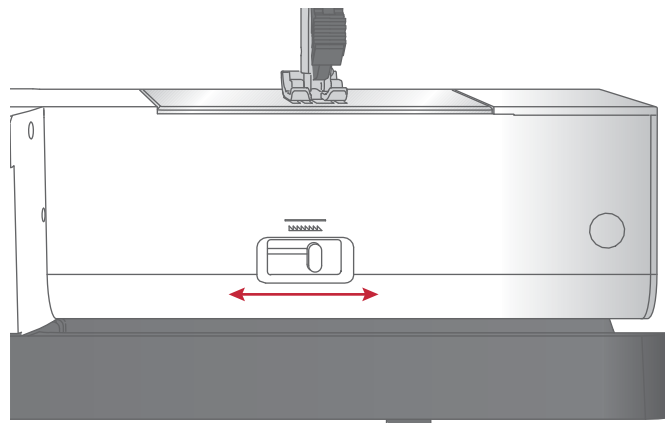
De naald verwisselen

1. Gebruik het gat in het universele gereedschap om de naald vast te houden.
2. Draai de naaldschroef los. Gebruik indien nodig de schroevendraaier.
3. Verwijder de naald.
4. Plaats de nieuwe naald met het gereedschap. Duw de nieuwe naald omhoog met de platte kant van u af totdat hij niet verder kan.
5. Draai de schroef van de naald zoveel mogelijk aan.



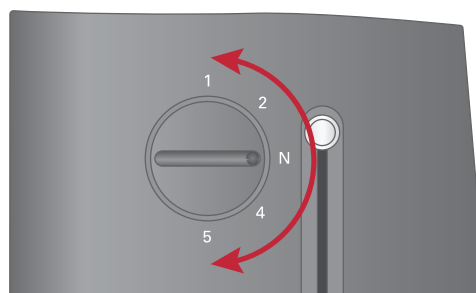
De transporteur verzinken

U kunt de transporteur verzinken door de schakelaar op de achterkant van de vrije arm naar links te brengen. Breng de schakelaar naar rechts als u de transporteur omhoog wilt brengen.



Naaivoetdruk

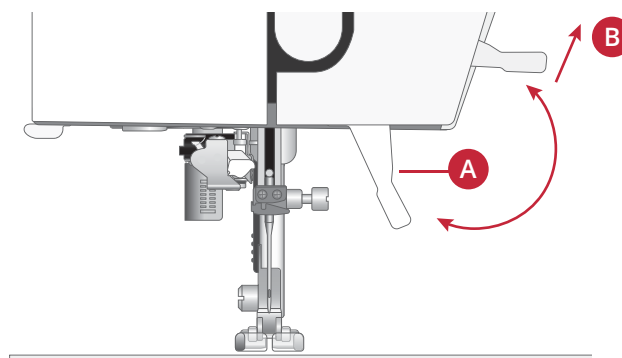
De naaivoetdruk is vooraf ingesteld op de standaardwaarde "N". In de meeste gevallen hoeft u de naaivoetdruk niet aan te passen. Voor speciale technieken of bij het naaien op zeer dunne of dikke stof, kan het aanpassen van de druk het resultaat verbeteren. Draai bij zeer dunne stoffen de knop naar een lager getal. Draai bij dikke stoffen de knop naar een hoger getal.



Persvoetlichter

Met de persvoetlichter (A) wordt de naaivoet omlaag of omhoog gebracht. Als u dikke stof of meerdere lagen stof naait, kan de naaivoet verder omhoog worden gebracht (B) om de stof makkelijker onder de naaivoet te kunnen leggen.

Let op: De naaimachine start niet wanneer de naaivoet omhoog staat (behalve voor opspoelen).



Naaivoet verwisselen

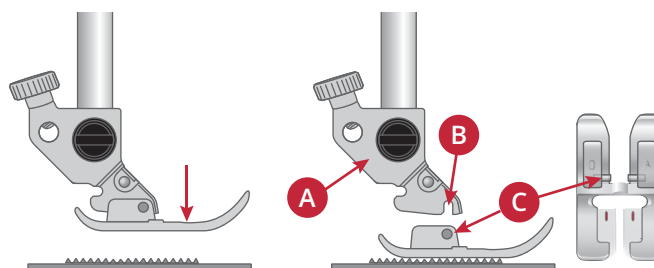
Naaivoet verwijderen

Duw de naaivoet omlaag totdat hij loskomt van de naaivoethouder.

Naaivoet bevestigen

Plaats de naaivoet onder de naaivoethouder (A) en zorg daarbij dat de gleuf (B) gelijk komt met de pennen (C). Als u de persvoetlichter omlaag brengt, wordt de naaivoet vastgegrepen in de naaivoethouder.

Let op: Controleer of de naaivoet goed is bevestigd door de naaivoetlichter omhoog te brengen.

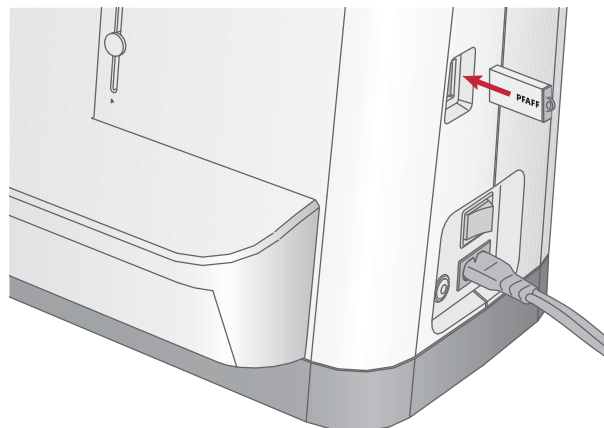


USB-poort

Uw naaimachine heeft een USB-poort waarop u uw USB embroidery stick kunt aansluiten.

USB Embroidery Stick

Bij uw naaimachine wordt een USB embroidery stick geleverd met borduurmotieven en PFAFF® **creative™ ambition 640** boekje met de borduurcollectie. Gebruik de stick voor het opslaan van borduurmotieven en borduurbestanden, of voor het overbrengen van bestanden van de computer naar de naaimachine en omgekeerd.



Aansluiten op of loskoppelen van USB-poort

Steek de USB embroidery stick in de poort met het logo naar u toe. De USB embroidery stick kan slechts op één manier worden aangesloten – steek hem niet met kracht in de poort! Om de USB embroidery stick te verwijderen, trekt u de stick er voorzichtig recht uit.



Verwijder de USB embroidery stick niet wanneer de naaimachine in gebruik is of tijdens het maken van het borduurmotief, omdat de bestanden die op uw USB embroidery stick staan daardoor kunnen beschadigen en u alle informatie over borduurmotieven die op dat moment op het scherm staat verliest.

Gratis Embroidery Intro PC Software

Er is Embroidery Intro Software voor PC beschikbaar voor uw PFAFF® **creative™ ambition 640** naai- en borduurmachine.

Dit pakket bevat de volgende extra functies:

- Helpt u uw borduurmotieven op uw computer aan te passen voordat u begint te naaien.
- Geef uw borduurmotieven een persoonlijk tintje in echt 3D in een echte borduurring.
- Roteer uw borduurmotieven met elke hoek, spiegel ze horizontaal of verticaal en pas het formaat aan of schaal uw borduurmotieven.
- Combineer en bewerk een onbeperkt aantal borduurmotieven en letters.
- Pas de kleuren aan op de garencleuren van uw favoriete fabrikant. Combineer met letters of vormen. Met ColorSort kunt u op een intelligente manier de kleuren van een borduurmotief sorteren om het aantal garenwissels te verminderen. Selecteer meerdere ontwerpen en verplaats ze als groep.
- Voeg meerdere lijnen letters toe met jouw keuze uit 4 regeltypes en de flexibiliteit om de grootte en de tussenruimte van afzonderlijke letters aan te passen. Gebruik de QuickFont Wizard om nieuwe lettertypes voor de Embroidery Intro Software te maken van de meeste TrueType®- of OpenType®-lettertype op uw computer. SuperDesigns toevoegen aan uw project. Omring letters of borduurmotieven met een omranding.

Ga naar de PFAFF® website op www.pfaff.com, zoek naar Borduurmachine Support en download de software.

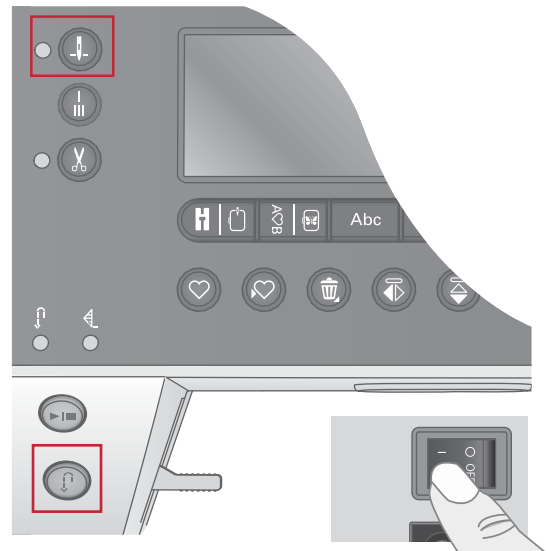
Meer informatie en gedetailleerde instructies zijn beschikbaar in een apart PDF-bestand op de USB embroidery stick. Bij uw naai- en borduurmachine zit een afgedrukt productcodeblad met uw unieke productactiveringscode. Bewaar het afgedrukte productcodeblad op een veilige plaats. Samen met de kwitantie van uw borduurmachine vormt deze code het eigendomsbewijs van uw software. De unieke productactiveringscode is nodig om uw Embroidery Intro software te activeren en te gebruiken.

Uw machine updaten

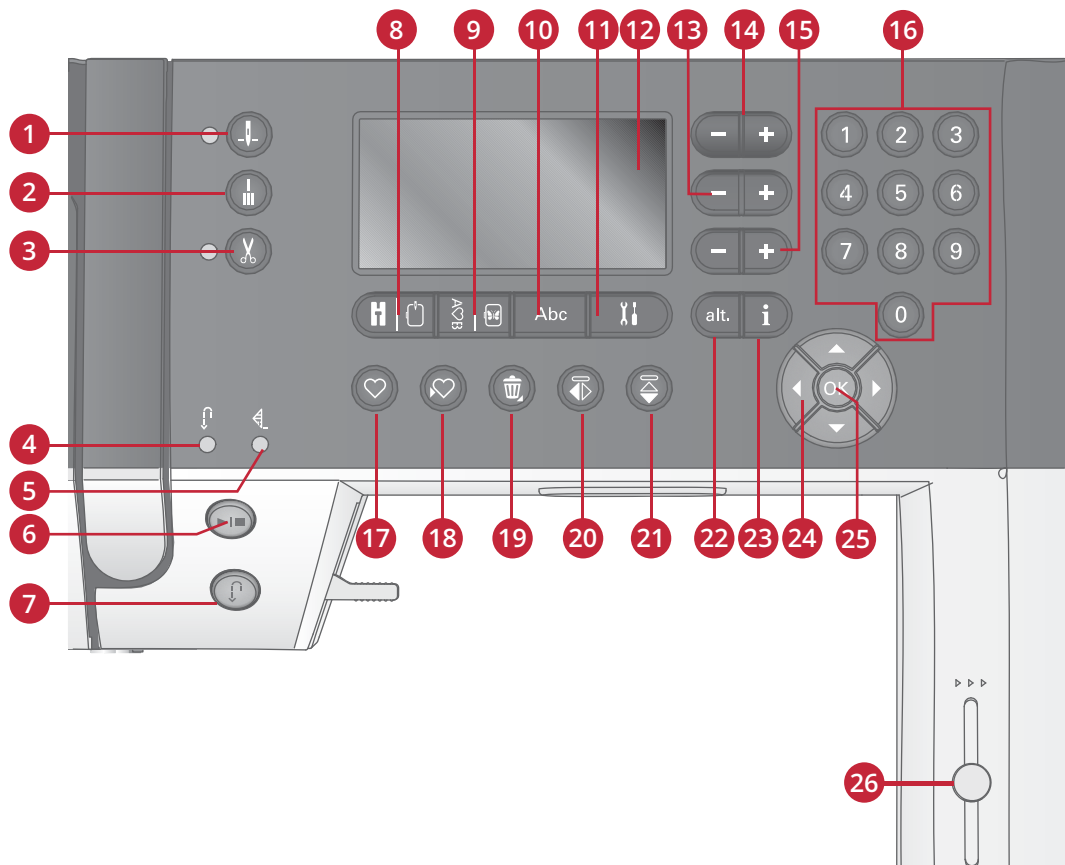
Raadpleeg de website www.pfaff.com en/of uw plaatselijke erkende PFAFF® dealer voor updates en upgrades voor uw machine en de gebruiksaanwijzing.

Update-instructies

- Ga naar de PFAFF® website op www.pfaff.com voor informatie over beschikbare updates.
- Volg de Update Wizard om uw USB embroidery stick klaar te maken voor de update.
- Steek de voorbereide USB embroidery stick in de naai- en borduurmachine voordat u deze aanzet.
- Om uw naai- en borduurmachine in de updatemodus te zetten, houdt u de achteruitnaaitoets en de toets "naald omhoog/omlaag" ingedrukt terwijl u de machine aanzet. Houd de achteruitnaaitoets en de toets "naald omhoog/omlaag" ingedrukt totdat de updatemodus zichtbaar is op het grafische display. Volg de instructies voor het updaten.



Toetsen en indicators



- | | | |
|---|---|---|
| 1. Toets voor naaldstop onder/boven met indicator | 9. Toets reeksen/borduurmotief bewerken | 18. Toets persoonlijke steek of reeks opslaan |
| 2. Afhechttoets | 10. Alfabetmodus, toets reeksen | 19. Toets verwijderen |
| 3. Toets "draden afsnijden" met indicator | 11. Toets menu Instellingen | 20. Toets horizontaal spiegelen |
| 4. Indicator voor achteruitnaaien (7) | 12. Grafisch display | 21. Toets verticaal spiegelen |
| 5. Indicator voor afhechten (2) | 13. Toetsen steekbreedte/steekpositie | 22. Alt-toets |
| 6. Start/stop-toets | 14. Cursortoetsen | 23. Info-toets |
| 7. Achteruitnaaitoets met indicator (4) | 15. Toetsen steeklengte/steekdichtheid | 24. Wiel-toetsen |
| 8. Toets naaimodus/borduurmodus | 16. Directe-selectietoetsen | 25. OK-toets |
| | 17. Laadtoets | 26. Snelheidsregelaar |

Toets naaldstop boven/onder met indicator

Druk op deze toets om de naald omhoog of omlaag te brengen. De instelling van de naaldstoppositie wordt tegelijkertijd veranderd. Wanneer naald omlaag is geactiveerd, brandt de indicator en stopt de naald in de laagste positie. Natuurlijk kunt u ook het voetpedaal gebruiken om de naald omhoog of omlaag te brengen.

Afhechttoets

Druk op de afhechttoets tijdens het naaien. Uw machine naait dan enkele afhechtsteken en stopt automatisch. Als u deze toets indrukt wanneer u niet naait, naait de machine een afhechting en stopt automatisch aan het begin wanneer u weer verder naait.

Toets "draadafsnijder" met indicator

Druk op de toets als u niet naait, dan snijdt uw naaimachine de boven- en onderdraad af en brengt de naald omhoog. De indicator "draadafsnijder" gaat branden. Druk tijdens het naaien op de draadafsnijder wanneer u de draden wilt afsnijden voordat de naald naar de startpositie van de volgende steek gaat. De indicators (3 & 5) gaan branden en de machine snijdt de draden af nadat de steek of reeks is voltooid.

Start/stop-toets

Druk op deze toets om de naaimachine te starten en te stoppen zonder het voetpedaal te gebruiken. Druk eenmaal op de toets om te starten en nogmaals om te stoppen.

Achteruitnaaitoets met indicator

Druk voordat u begint te naaien op de toets als u continue achteruit wilt naaien. De achteruitnaai-indicator wordt verlicht en de machine naait achteruit totdat u opnieuw op de toets drukt. Als u tijdens het naaien op de toets drukt, naait de naaimachine achteruit zolang u de toets ingedrukt houdt. De achteruitnaai-indicator gaat branden wanneer de achteruitnaaitoets wordt ingedrukt. Achteruitnaaien wordt ook gebruikt bij het naaien van stopsteken.

Toets naaimodus/borduurmodus

Druk op deze toets om de naaimodus of de borduurmodus te openen.

Toets reeksen/borduurmotief bewerken

Druk op deze toets om 'reeksen' te openen. Druk in de borduurmodus op deze toets om de modus borduurmotief bewerken te openen.

Alfabetmodus, toets reeksen

Druk in Reeksen op deze toets om tekstreeksen te maken van verschillende tekens in twee verschillende lettertypes.

Toets menu Instellingen

Druk op deze toets om de modus voor de machine-instellingen te openen.

Grafisch display

Op het grafische display kunt u al uw selecties en opties zien. De steken worden op ware grootte weergegeven (behalve knoopsgaten).

Toetsen steekbreedte/steekpositie

Vergroot of verklein de steekbreedte met de toetsen + en -. Gebruik voor rechte steken de toetsen + en - om de steekpositie te veranderen.

Gebruik in de borduurmodus de toetsen + en - om vooruit of achteruit door de steken te lopen. Ze worden ook gebruikt voor rijgen en het afstellen van de hoogte.

Cursortoetsen

Door op de toetsen + en - te drukken, gaat de cursor naar rechts en naar links.

In de borduurmodus worden de toetsen + en - gebruikt om de borduurringgrootte te selecteren, de positie te controleren en voor rotatie.

Toetsen steeklengte/steekdichtheid

Vergroot of verklein de steeklengte met de toetsen + en -. Gebruik voor cordonsteken de toetsen + en - om de dichtheid van de geselecteerde steek te veranderen.

Gebruik in de borduurmodus de toetsen + en - om vooruit/achteruit te stappen tussen verschillende kleurblokken, om monochroom borduren te activeren of om de breedte van een borduurmotief aan te passen.

Stekenselectietoetsen

Door op één toets of een combinatie van de toetsen 0 tot 9 te drukken, selecteert u onmiddellijk de steek die bij dat nummer hoort.

In de borduurmodus: selecteer een ingebouwd borduurmotief (1-15) of ingebouwd lettertype (curlz: 200, 201, 202 of graphite: 300, 301, 302).

Laadtoets

Druk op deze toets om een eerder opgeslagen persoonlijke steek of reeks te laden.

Druk in de borduurmodus op deze toets om een borduurmotief of lettertype te laden van een USB embroidery stick.

Toets Persoonlijke steek of reeks opslaan

Druk op deze toets om een steek of reeks op te slaan in het geheugen van de naaimachine.

Toets Verwijderen

Om steken en letters in een reeks te verwijderen. Druk hier lang op om de hele reeks te verwijderen.

Toets Horizontaal spiegelen

Hiermee kunt u steken en stekenreeksen horizontaal spiegelen.

Toets Verticaal spiegelen

Hiermee kunt u steken en stekenreeksen verticaal spiegelen.

Alt-toets

Wanneer u een cordonsteek selecteert, worden de dichtheidsinstellingen getoond op het grafisch display. Met de Alt-toets wordt de verlenging getoond in plaats van de steekdichtheid.

In de borduurmodus wordt deze toets gebruikt om over te schakelen tussen twee borduurweergaven.

Info-toets

Druk op deze toets om de weergave met aanbevelingen aan en uit te zetten.

Druk op deze toets in de borduurmodus om informatie over het geladen borduurmotief weer te geven.

Wiel-toetsen

Gebruik deze toetsen om u over het grafische display te bewegen. Het wiel heeft pijltoetsen omhoog en omlaag, pijltoetsen links en rechts en het midden van het wiel is een OK-toets om uw selecties mee te bevestigen. Het wiel heeft diverse functies, bijvoorbeeld letters selecteren en naar opties in het instellingenmenu gaan.

Gebruik het wiel in de borduurmodus om het borduurmotief te verplaatsen in de borduurring.

OK-toets

De middentoets van het wiel, OK, wordt gebruikt om uw selecties te bevestigen of berichten van uw scherm te wissen.

Snelheidsregelaar

Met de snelheidsregelaar kunt u de maximale naai-/borduursnelheid instellen. Om de naai-/borduursnelheid te verhogen schuift u de hendel omhoog, om de naai-/borduursnelheid te verlagen schuift u de hendel omlaag.

Menu Instellingen

In het menu Instellingen kunt u de naaimachine-instellingen en de scherminstellingen aanpassen. Open het menu met de toets Menu Instellingen en selecteer de instelling die u wilt aanpassen met de pijltoetsen omhoog/omlaag op het wiel. Gebruik de pijltoetsen naar links en naar rechts om de waarden aan te passen. Activeer instellingen of open een lijst met keuzen door op OK te drukken. Een opgevuld vakje betekent dat een functie is geactiveerd, een leeg vakje betekent dat deze niet is geactiveerd.

Let op: Als een instelling niet kan worden gecombineerd met een eerder geselecteerde instelling, zijn de lijnen van dat vakje gestippeld. Er zijn verschillende instellingen beschikbaar, afhankelijk van of u in de naai- of de borduurmodus bent.

Druk opnieuw op de toets Menu Instellingen om het instellingenmenu te verlaten.

Settings	
Thread tension	4.4
Twin needle	1.6 <input type="checkbox"/>
Stitch width safety	<input type="checkbox"/>
Language:	English

Draadspanning

Uw naaimachine stelt elektronisch een draadspanning in voor de geselecteerde steek. Afhankelijk van de stof, tussenvulling, garen, enz., is het mogelijk dat de draadspanning moet worden aangepast. Gebruik de pijltoetsen naar links en rechts op het wiel om de draadspanning aan te passen. De veranderingen hebben alleen invloed op de geselecteerde steek. De instelling wordt teruggezet op de standaardwaarde als u een andere steek selecteert.



 Druk in de naaimodus op de info-toets om de huidige geselecteerde draadspanning te zien.

Tweelingnaald

Schakel het tweelingnaaldprogramma in en gebruik de pijltoetsen naar links en naar rechts op het wiel om de breedte van de tweelingnaald in te stellen. Wanneer het formaat van de tweelingnaald is geselecteerd, wordt de breedte van alle steken beperkt tot die naaldgrootte omdat de naalden anders kunnen breken.

 Druk in de naaimodus op de info-toets. Het tweelingnaaldpictogram weergegeven. De instelling wordt behouden totdat u deze uitschakelt.

Let op: Tweelingnaald en steekbreedtebeveiliging kunnen niet tegelijkertijd worden gebruikt.

Let op: Er verschijnt een waarschuwingspop-up als u een steek selecteert die te breed is voor de ingestelde tweelingnaald.

Steekbreedtebeveiliging

Selecteer deze functie als u een naaivoet voor quilten gebruikt, die verkrijgbaar is als optioneel accessoire, om de middelste naaldpositie te vergrendelen voor alle steken om schade aan de naald of de naaivoet te voorkomen.

 Druk in de naaimodus op de info-toets. Het pictogram steekbreedtebeveiliging wordt weergegeven. De instelling wordt behouden totdat u deze uitschakelt.

Wanneer u de naaimachine aanzet terwijl deze instelling ingeschakeld is en bij iedere steekselectie die geen rechte steek is, informeert een pop-up u dat de naaimachine is ingesteld op een rechte steek.

Let op: Tweelingnaald en steekbreedtebeveiliging kunnen niet tegelijkertijd worden gebruikt.

Automatische stop voor afsnijden

(Alleen in de borduurmodus)

Als u begint te borduren, stopt de machine na enkele steken en vraagt u om het draaduiteinde af te snijden. Druk op de OK-toets om deze functie aan of uit te schakelen in het instellingenmenu.

Let op: Automatische stop voor afsnijden is uitgeschakeld als u het voetpedaal gebruikt tijdens het borduren.

Taal

Gebruik de pijltoetsen naar links en rechts om de taal van alle tekst in uw machine te veranderen.

Hoorbaar alarm

Schakel alle alarmgeluiden van de machine aan of uit. De standaardinstelling is aan.

Contrast

Pas het contrast van het grafische display aan met de pijltoetsen naar links en naar rechts. De waarde kan worden ingesteld tussen -3 en 4 in stappen van 1.

Softwareversie

Controleer de softwareversie van uw naaimachine.

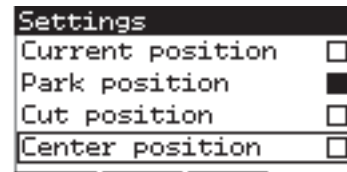
Borduurringposities

(Alleen in de borduurmodus)

Gebruik de borduurringpositie-functies om de borduurring in verschillende posities te verplaatsen.

Huidige positie

Wanneer u terug wilt keren naar de huidige steek en door wilt gaan met borduren waar u was gestopt, selecteert u de huidige positie met het wiel en drukt u op OK. U kunt ook eenmaal op de start/stoptoets drukken om terug te keren naar de huidige steek en te beginnen met borduren.



Parkeerpositie

Wanneer u uw borduurmotief heeft voltooid, verwijdert u de borduurring en opent u het instellingenmenu. Gebruik het wiel om de parkeerpositie te selecteren en druk op OK.



Het is zeer belangrijk dat de borduurring wordt verwijderd voordat u de parkeerpositie selecteert, anders kan de borduurring worden beschadigd.

Snijpositie

Met 'snijpositie' wordt de borduurring naar u toe gebracht waardoor u eenvoudiger sprongsteken kunt afsnijden en stof kunt bijknippen wanneer u een applicatie borduurt.

Middenpositie

Gebruik de middenpositie als u de naald naar de middenpositie van de borduurring wilt brengen.

3 Naaimodus

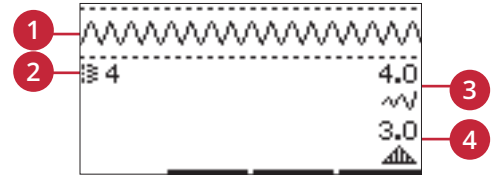
De naaimodus is de eerste weergave op het grafische display nadat u de naaimachine aanzet. De geselecteerde steek wordt op ware grootte weergegeven in het stekengebied. Hier vindt u alle basisinformatie die u nodig heeft om te beginnen met naaien. Dit is ook het menu waarin u de instellingen van uw steek aanpast. Standaard is de rechte steek geselecteerd.

Let op: Het is niet mogelijk om te naaien als de borduureenheid is bevestigd.

Naaimodus - Overzicht

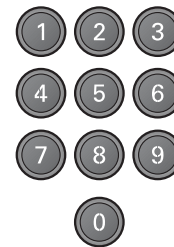
1. Stekengebied
2. Geselecteerd steeknummer
3. Steekbreedte/steekpositie
4. Steeklengte/dichtheid

Let op: De tabs aan de onderkant van het scherm geven aan welke modus is geselecteerd. De geselecteerde modus wordt aangegeven doordat de zwarte tab van het scherm verdwijnt.



Selecteer een steek

Door op één van de directe selectietoetsen te drukken, selecteert u dat steeknummer onmiddellijk. Druk snel achter elkaar op twee of drie cijfers om een steek van 10 of hoger te selecteren. Als het steeknummer niet bestaat, hoort u een piep en wordt het laatst ingevoerde cijfer geselecteerd als steek. Gebruik de pijltoetsen omhoog en omlaag op het wiel om tussen steken heen en weer te gaan.







Aanbevelingen - naaien

Druk op de info-toets om de naaiadviezen weer te geven voor de huidige steek. Druk nogmaals op deze toets om de informatie te verbergen.

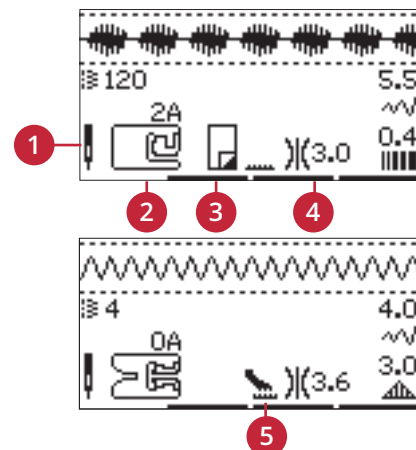


1. Aanbeveling/instelling naald

-  Universele naald
-  Ingesteld op tweelingnaald
-  Zwaardnaald aanbevolen
-  Instellen op steekbreedtebeveiliging

2. Aanbeveling - naaivoet
3. Versteviging aanbevolen
4. Draadspanningswaarde
5. Aanbeveling - transporteur/IDT™-systeem

Let op: Niet alle symbolen en opties worden tegelijkertijd getoond.



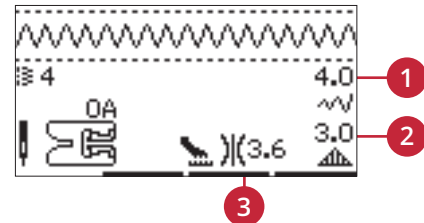
Aanpassingen aan steken

Uw machine selecteert automatisch de beste instellingen voor iedere steek. U kunt naar wens aanpassingen maken aan iedere steek. De veranderingen aan de instelling hebben alleen invloed op de geselecteerde steek en worden teruggezet op standaard als er een andere steek wordt geselecteerd. Aangepaste instellingen worden niet automatisch opgeslagen wanneer de naai- en borduurmachine wordt uitgezet.

De waarden voor de steeklengte en de steekbreedte staan aan de rechterkant van het display weergegeven. Gebruik de naast de nummers van de toetsen om aanpassingen te maken. Als een instelling is veranderd, worden de nummers gemarkeerd. Wanneer u probeert de minimum- of maximuminstellingen voor breedte en lengte te overschrijden, klinkt er een waarschuwingsgeluid.

Steekbreedte/Steekpositie

Vergroot of verklein de steekbreedte met de toetsen + en -. Gebruik voor rechte steken + en - om de steekpositie naar links of naar rechts te verplaatsen. Als er een rechte steek is geselecteerd, verandert het pictogram om aan te geven dat steekpositie actief is in plaats van steekbreedte.



1. Steekbreedte/steekpositie
2. Steeklengte/steekdichtheid/verlenging
3. Draadspanning

Steeklengte/Steekdichtheid

Vergroot of verklein de steeklengte met de toetsen + en -.

Gebruik bij cordonsteken de toetsen + en - om de steekdichtheid te vergroten of te verkleinen. Dit is vaak nodig als er speciale garens worden gebruikt en als voor een minder dichte cordonsteek wordt gekozen. De steekdichtheid heeft geen invloed op de werkelijke lengte van de hele steek. Als er een cordonsteek is geselecteerd, verandert het pictogram om aan te geven dat steekdichtheid actief is in plaats van steeklengte.



Verlenging

Verlenging wordt gebruikt om cordonsteken te verlengen. De hele steek wordt langer maar de dichtheid blijft gelijk. Druk op de alt-toets om de verlengingsinstelling weer te geven in plaats van de dichtheid voor cordonsteken. Het pictogram (3) verandert in een verlengingssymbool. Vergroot of verklein de verlenging van de cordonsteek met de toetsen + en -. Als verlenging niet beschikbaar is voor de geselecteerde steek, hoort u een waarschuwingsgeluid als u op de alt-toets drukt en verandert het pictogram niet.



Spiegelen

Om steken of reeksen horizontaal te spiegelen, drukt u op de toets horizontaal spiegelen. Om verticaal te spiegelen, drukt u op de toets verticaal spiegelen.



Links: toets horizontaal spiegelen. Rechts: toets verticaal spiegelen.

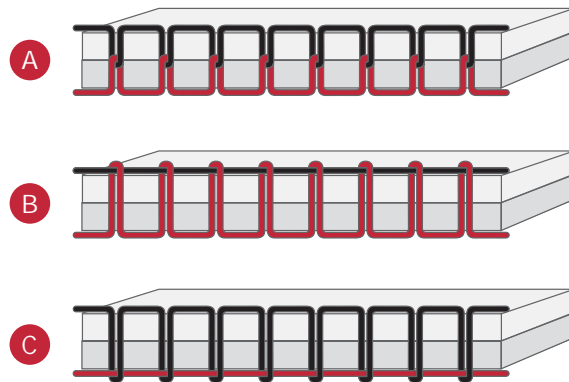
Draadspanning

Voor mooie en duurzame steken moet u controleren of de bovendraadspanning goed is afgesteld; voor algemeen naaien wil dat dus zeggen dat de draden tussen de stoflagen verknopen. Uw naaimachine stelt elektronisch een draadspanning in voor de geselecteerde steek. Afhankelijk van de stof, tussenvulling, garen, enz., is het mogelijk dat de draadspanning moet worden aangepast. Zie pagina 30 voor instructies voor het handmatig veranderen van de instelling.

Als de onderdraad zichtbaar is op de bovenkant van de stof, is de bovendraadspanning te hoog. Verlaag de bovendraadspanning.

Als de bovendraad zichtbaar is op de onderkant van de stof, is de bovendraadspanning te laag. Verhoog de bovendraadspanning.

Voor decoratieve steken en knoopsgaten moet de bovendraad zichtbaar zijn op de onderkant van de stof.



A. De juiste spanning

B. Spanning te hoog

C. Spanning te laag

Persoonlijke steek

Persoonlijke steek opslaan

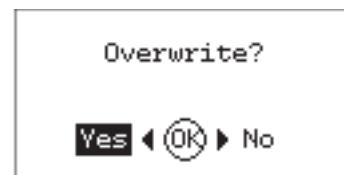
Sla uw persoonlijke steek in uw naaimachine op met de toets 'opslaan'. Aanpassingen van de steeklengte, -breedte, -dichtheid, verlenging en draadspanning worden opgeslagen.

Let op: Sommige speciale steken, zoals knoopsgaten, kunnen niet worden opgeslagen. Een pop-up laat u dit weten als u zo'n steek probeert op te slaan.



Persoonlijke steek overschrijven

Als het geheugen bezet is, verschijnt er een pop-up die vraagt of u de eerder opgeslagen steek of reeks wilt overschrijven met de nieuwe. Selecteer Ja of Nee met de pijltoetsen en druk op de OK-toets.



Persoonlijke steek laden

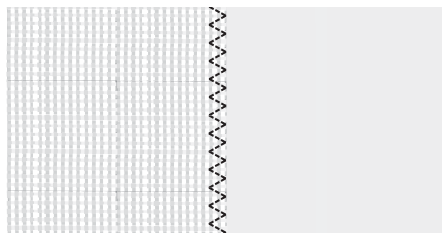
Laad uw persoonlijke steek door op de laadtoets te drukken.



Naaitechnieken

Genaaide zigzagsteek

De genaaide zigzagsteek wordt gebruikt om knipranden af te werken. Controleer of de naald door de stof prikt aan de linkerkant en de rand afwerkt aan de rechterkant. De steek kan ook worden gebruikt als elastische steek om te zorgen dat naden kunnen meerekken bij het naaien van gebreide stoffen.



Steek nr. 8

Knoopsgaten

De knoopsgaten van uw naaimachine zijn speciaal aangepast voor verschillende soorten stoffen en kledingstukken. Kijk naar de stekentabel op pagina 11 in dit boek voor beschrijvingen van ieder knoopsgat.

De stof moet worden verstevigd op de plaats waar de knoopsgaten moeten worden genaaid.

Eenstaps knoopsgatvoet 5

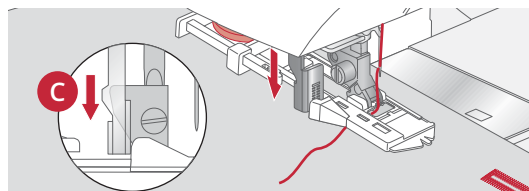
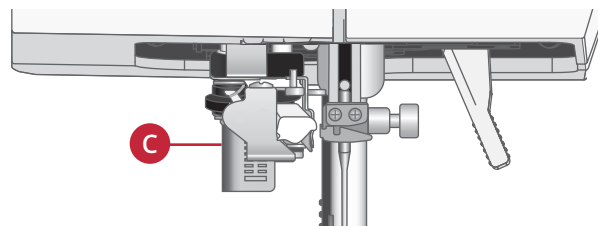
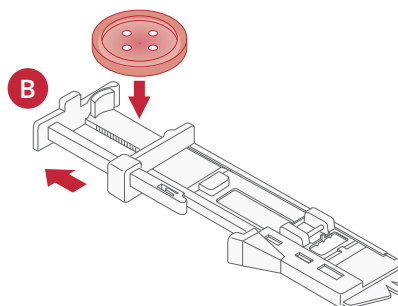
1. Selecteer het knoopsgat dat u wilt naaien en pas de lengte en dichtheid naar wens aan (A).

Let op: Naai altijd een testknoopsgat op een proeflapje.

2. Markeer de positie van het knoopsgat op uw werkstuk.
3. Druk de knoophouder op de eenstaps-knoopsgatvoet open door de houder naar achteren te duwen (B). Breng de knoop aan. Duw de knoophouder naar voren totdat de knoop vast zit. De knoop bepaalt de lengte van het knoopsgat.
4. Bevestig de eenstaps-knoopsgatvoet.
5. Zorg ervoor dat de draad door het gat in de naaivoet wordt getrokken en onder de naaivoet komt te liggen.
6. Leg uw werkstuk onder de naaivoet zodat de markering op de stof gelijk ligt met het midden van de knoopsgatvoet.
7. Breng de knoopsgathendel (C) helemaal omlaag.

Let op: De machine start niet als de knoopsgathendel niet goed omlaag is gebracht of als het frame van de knoopsgatvoet niet helemaal vooruit is geplaatst.

8. Houd het uiteinde van de bovendraad vast en begin te naaien. De knoopsgaten worden vanaf de voorkant van de naaivoet naar achteren genaaid.
9. Zodra de naaimachine het knoopsgat heeft genaaid, brengt u de naaivoet omhoog.

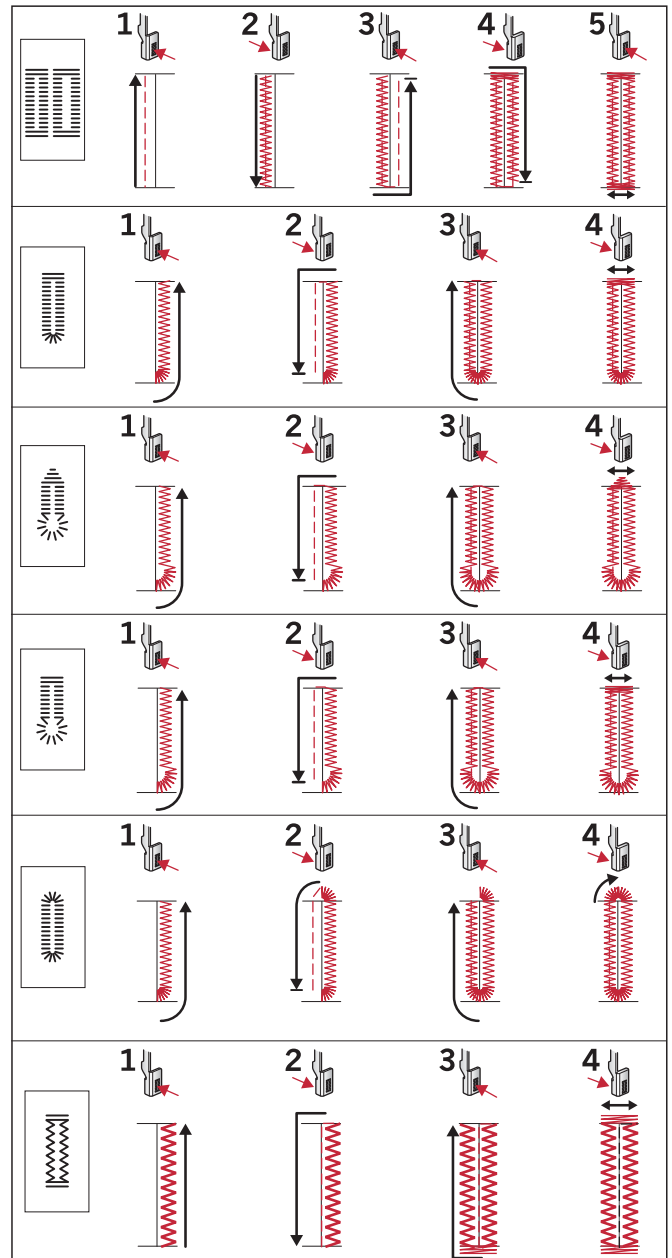


Handmatig knoopsgat

Gebruik naaivoet 5M om een knoopsgat te naaien dat langer is dan 25 mm.

1. Breng de knoopsgathendel en de naaivoet omlaag. Druk op de start/stop-toets of het voetpedaal om te beginnen met naaien en duw de knoopsgathendel van u af totdat de naaimachine een rechte steek achteruit begint te naaien. Naai totdat u de gewenste lengte van het knoopsgat heeft bereikt.
2. Trek de knoopsgathendel naar u toe totdat de machine de eerste kolom vooruit begint te naaien.
3. Wanneer de kolom de gewenste lengte heeft bereikt, duwt u de knoopsgathendel van u af totdat de naaimachine een rechte steek achteruit begint te naaien.
4. Trek de knoopsgathendel naar u toe totdat de machine de trens en de tweede kolom vooruit begint te naaien.
5. Wanneer de kolommen gelijk zijn, duwt u de knoopsgathendel van u af totdat de machine de trens begint te naaien. De machine naait enkele afhechtsteken en stopt automatisch. De machine snijdt de boven- en onderdraad af en brengt de naald omhoog.

Afhankelijk van de geselecteerde knoopsgatstijl, verschilt de naaireeks, zie afbeelding.

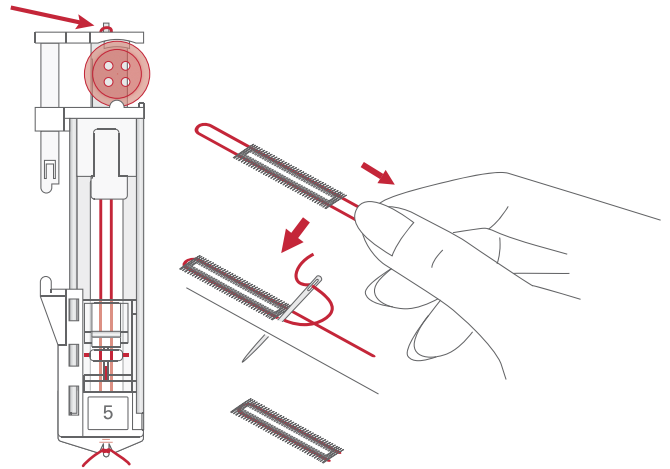


Naaireksen voor knoopsgatsteken 25-31.

Knoopsgat met inlegdraad

Knoopsgaten met inlegdraad die worden genaaid met contourdraden zijn stabiel, duurzamer en zien er professioneel uit. Gebruik daarvoor perlé-garen of normaal contourdraad.

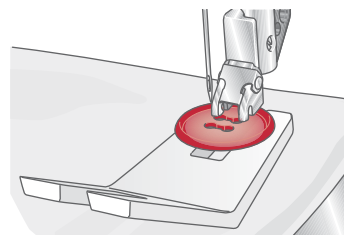
1. Leg een lus van een dikke draad of perlékatoen over het metalen balkje dat uitsteekt uit het midden van de achterkant van de handmatige knoopsgatvoet 5M of het plastic balkje van eenstaps-knoopsgatvoet 5. Trek de draaduiteinden onder de naaivoet, naar de voorkant en maak ze dan vast om het hielkje aan de voorkant van de naaivoet.
2. Naai een knoopsgat. De cordonsteken van de kolommen van het knoopsgat worden over de draad heen genaaid.
3. Wanneer het knoopsgat klaar is, haalt u de draad van het hielkje af en trekt u de draad strak.
4. Laat de draad kruisen voor de naald en rijg de uiteinden van de draad in een grote naald, trek ze naar de verkeerde kant en knoop de uiteinden vast voordat u de overtollige draad afknijpt.
5. Open het knoopsgat voorzichtig met het tornmesje.



Knoop aannaaien

1. Om een knoop aan te naaien, verwijdert u de naaivoet en selecteert u de knoopaanzetsteek.
2. Verzink de transporteur.
3. Leg de knoop onder de naaivoethouder. Gebruik de spiegelfunctie om ervoor te zorgen dat de naald precies in de gaten van de knoop komt en dat de breedte geschikt is voor de gebruikte knoop. Verander indien nodig de breedte tussen de gaten met de toetsen + en - naast steekbreedte.
4. U kunt het aantal steken waarmee de knoop op de stof wordt genaaid in stappen van twee verhogen of verlagen met de derde rij toetsen + en -.
5. Begin met naaien. De naaimachine naait het programma voor u en hecht dan af en stopt.

Let op: Gebruik het multifunctionele gereedschap om een "steeltje" te maken voor uw knoop. U kunt ook een knoopaanzetvoet gebruiken, die als optioneel accessoire verkrijgbaar is bij uw plaatselijke erkende PFAFF®-dealer.



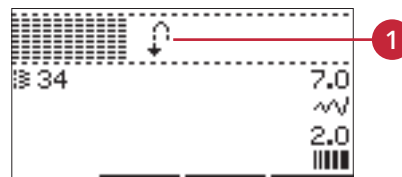
Stoppen

Een gaatje of scheurtje stoppen voordat het groter wordt kan een kledingstuk redden. Kies een dunne draad in een kleur die zo dicht mogelijk bij de kleur van uw kledingstuk in de buurt komt.

1. Leg stof of versteviging onder het gat of de scheur in uw kledingstuk.
2. Selecteer een stopsteek.
3. Begin te naaien boven het gat en er overheen.
4. Wanneer u over het gat heeft genaaid, drukt u op de achteruitnaaitoets om de lengte van de steek in te stellen. Uw naaimachine maakt de steek automatisch af.
5. De naaimachine is standaard ingesteld om dezelfde maat stopvierkant te herhalen, u kunt gewoon doorgaan met naaien.

Selecteer de stopsteek opnieuw om herhalen uit te schakelen.

Let op: Het pictogram voor achteruit naaien (1) verdwijnt om aan te geven dat herhalen is ingeschakeld.

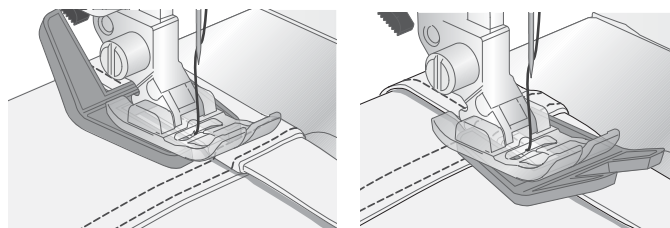


Zomen naaien in dikke stof

Als u over naden in zeer dikke stof of een zoom in spijkerstof naait, kan de voet kantelen wanneer de machine over de naad gaat. Gebruik het multifunctionele gereedschap om de hoogte van de naaivoet tijdens het naaien gelijk te houden. De ene kant van het multifunctionele gereedschap is dikker dan de andere kant. Gebruik de kant die het best bij de dikte van de zoom past.

Schakel het IDT™ systeem in, zie pagina 22. Verlaag de naaisnelheid op het dikste punt van de stof.

Let op: Door de steeklengte te vergroten kan het naairesultaat verbeteren bij het naaien van naden in dikke stof.



Quilten met handgemaakt effect

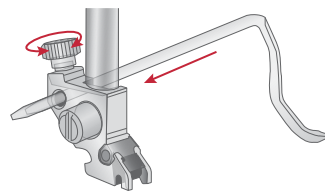
Een quilt bestaat gewoonlijk uit drie lagen: twee lagen stof met een laag vulling ertussen.

1. Rijg de bovenkant van de quilt aan de tussenvulling en de achterkant.
2. Rijg de naald in met transparant (nylon) garen. Gebruik naaldgrootte 90 en dun, katoenen garen (dikte 60 of dunner) op de spoel.
3. Selecteer een quiltsteek en klik de naaivoet die wordt weergegeven in de naai-aanbevelingen op de machine.
4. Schakel het IDT™ systeem in.
5. Wanneer u de steek naait, moet u alleen de onderdraad zien. Het is mogelijk dat u de draadspanning moet aanpassen afhankelijk van de gebruikte stof, garen en tussenvulling. Voer een paar testen uit op een proeflapje van de stof die u gaat gebruiken en controleer de spanning.

38	39	40	41

Aanbevolen steken voor een quilt met handgemaakt effect

Gebruik de geleider voor doorstikken/quilten voor het naaien van de volgende rijen. Draai de bovenste schroef van de naaivoethouder los en breng de geleider voor doorstikken/quilten aan in het gat. Stel de ruimte in zoals u wilt en draai de schroef vast.



Free-motion

Breng voor free-motion naaien de transporteur aan de achterkant van de vrije arm omlaag. Bevestig de optionele Open naaivoet voor quilten en naaien uit de vrije hand. Beweeg de stof met de hand. Houd uw snelheid constant en verplaats de stof met een soepele beweging. De lengte van de steek wordt gevormd door uw verplaatsing van de stof.

Let op: Als u uit de vrije hand naait, vervang de korte naaldklemschroef dan door de lange naaldklemschroef die bij de bijgeleverde accessoires zit.

Let op: Wanneer de transporteur is verzonken, wordt de stof niet meer getransporteerd door de naaimachine. U moet de stof zelf verplaatsen.

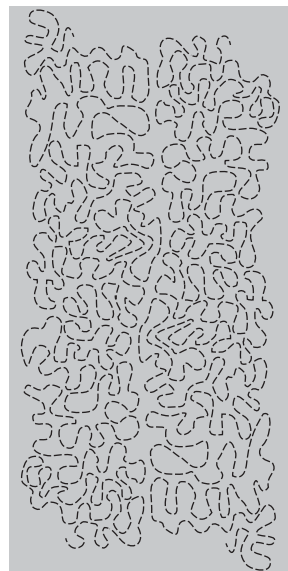
Meanderen uit de vrije hand

Meanderen uit de vrije hand voegt structuur en een mooi effect toe aan uw quilt en houdt de lagen bij elkaar. Meanderen uit de vrije hand doet u met de transporteur verzonken. U beweegt de stof met de hand om de steeklengte te bepalen.

1. Stel uw naaimachine in op naaien uit de vrije hand met een rechte steek.
2. Bevestig de optionele Open naaivoet voor quilten en naaien uit de vrije hand. Schakel het IDT™-systeem uit en verzink de transporteur.
3. Speld eerst alle lagen aan elkaar met veiligheidsspelden - begin in het midden van uw quilt en werk dan naar buiten. Breng iedere 15-20 cm een speld aan.

Let op: Oefen het meanderen op stukjes stof met vulling van uw quilt. Het is belangrijk om uw handen te bewegen met dezelfde snelheid als de naald om te lange of te korte steken te voorkomen. Door de snelheid tijdens het naaien uit de vrije hand gelijk te houden, krijgt u ook gelijkmatige steken.

4. Begin in het midden van de quilt. Naai één steek en trek de onderdraad naar de bovenkant van de quilt. Maak een aantal steken precies naast elkaar om de draden vast te zetten.
5. Bedenk een route voor uw naaiwerk en begin dan uw gewenste meanderpatroon te naaien, waarbij u de quilt meebeweegt. De steken mogen zichzelf niet kruisen en moeten golvende bewegingen maken.



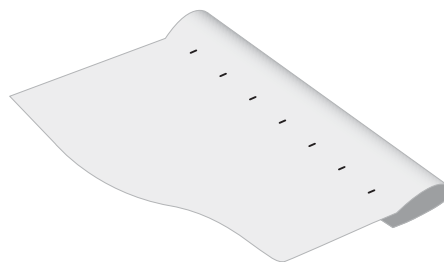
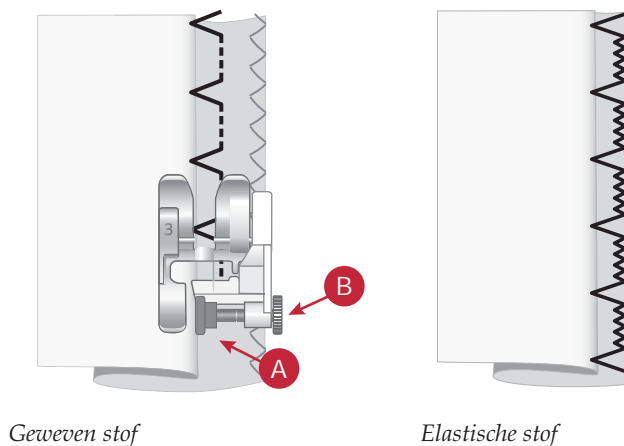
Blindzoomsteek

De blindzoomsteek wordt gebruikt voor onzichtbare zomen in rokken, broeken en woningdecoraties.

Gebruik naaivoet nummer 3 met het IDT™ systeem

1. Werk de kant van de zoom af.
2. Sla de zoom om naar de verkeerde kant en pers.
3. Vouw de zoom weer terug over de zoom heen zodat ongeveer 1 cm van de afgewerkte rand buiten de vouw uitsteekt. De verkeerde kant van uw naaiwerk moet nu naar boven liggen.
4. Leg de stof zo onder de naaivoet dat de vouw in de bovenlaag tegen de geleider (A) ligt.
5. Bij het insteken in de vouw mag de naald maar een klein beetje stof opnemen. Als de steken zichtbaar zijn op de goede kant van de stof, past u de geleider A aan met stelschroef (B) totdat de steek die de zoom grijpt net zichtbaar is.

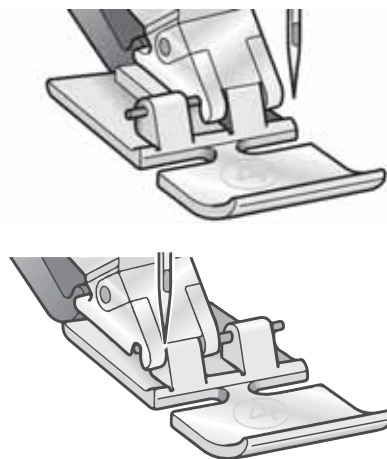
De elastische blindzoomsteek is speciaal geschikt voor elastische materialen, omdat de zigzag in de steek ervoor zorgt dat de steek kan worden uitgerekt. De zoom wordt tegelijkertijd afgewerkt en genaaid. Bij de meeste gebreide stoffen is het niet nodig om eerst de onafgewerkte rand af te werken.



Goede kant van de stof

Ritssluitingen naaien

Er zijn verschillende manieren om ritsen in te zetten. Volg de aanwijzingen op uw patroon voor het beste resultaat. Voor elk type rits is het van belang dat u dichtbij de tanden van de rits naait. U kunt ritsvoet 4 vastklikken aan de linker- of de rechterkant van de naaivoetstang, afhankelijk van de manier waarop u de rits inzet. Stel de steekpositie dan zo in dat de naald dicht bij de rand van de tandjes van de ritssluiting komt. Gebruik hiervoor een van de 29 beschikbare naaldposities voor de rechte steek. Als u de naaivoet vastklemt aan de rechterkant, mag de naald alleen naar rechts worden verplaatst. Als u de naaivoet vastklemt aan de linkerkant, mag de naald alleen naar links worden verplaatst.



Naaipop-ups

Naald omhoog brengen

Sommige functies zijn alleen mogelijk met de naald omhoog. Als u deze functies probeert uit te voeren met de naald omlaag, verschijnt dit pop-upbericht. Breng de naald omhoog en druk op de OK-toets om het pop-upbericht te sluiten.

Breng de naaivoet omlaag

Uw machine naait niet als de naaivoet omhoog staat. Breng de naaivoet omlaag en druk op de OK-toets om het pop-upbericht te sluiten.

Steekbreedte voor tweelingnaald beperkt

Dit bericht verschijnt wanneer de machine is ingesteld voor een tweelingnaald en u de steekbreedte probeert aan te passen tot breder dan mogelijk is met de tweelingnaald. Sluit het pop-upbericht door op de OK-toets te drukken.

Machine ingesteld op tweelingnaald

Dit pop-upbericht verschijnt wanneer de tweelingnaald is ingeschakeld wanneer u uw machine aanzet. Druk op de OK-toets om het pop-upbericht te sluiten.

Verwijder draadophoping onder de steekplaat

Wanneer deze pop-up verschijnt, moet u al het garen en alle pluisjes uit het gedeelte onder de steekplaat verwijderen om ervoor te zorgen dat de afsnijfunctie goed kan werken. Sluit het pop-upbericht door op de OK-toets te drukken.

Deze steek kan niet worden gecombineerd met een tweelingnaald

Dit pop-upbericht verschijnt wanneer de machine is ingesteld voor een tweelingnaald en u een steek selecteert die niet met een tweelingnaald kan worden genaaid. Druk op de OK-toets om het pop-upbericht te sluiten.

Deze steek kan niet worden genaaid met steekbreedtebeveiliging ingeschakeld

Dit pop-upbericht verschijnt wanneer de machine is ingesteld op steekbreedtebeveiliging en u een steek selecteert die breder is dan 0 mm. Druk op de OK-toets om het pop-upbericht te sluiten.

Naaimachine moet rusten. Wacht even.

Als de machine stopt en deze pop-up op het scherm verschijnt, moet de machine rusten. Wanneer de pop-up sluit, kunt u verdergaan met naaien. De naairesultaten worden hier niet door beïnvloed.

Machine ingesteld op rechte steek

Dit bericht verschijnt wanneer steekbreedtebeveiliging aan staat en u de machine aanzet of probeert de steekbreedte of steekpositie aan te passen. Sluit het pop-upbericht door op de OK-toets te drukken.

Bovendraad controleren

De machine stopt automatisch als de bovendraad op is of breekt. Rijg de naaimachine opnieuw in, druk op OK en begin weer te naaien.

4 Reeksen

Met de functie 'reeksen' op uw naaimachine kunt u tekens en letters combineren tot reeksen. U kunt tot 60 steken en/of letters toevoegen in een reeks. Sla uw reeks op op uw naaimachine; u kunt de reeks weer laden en naaien wanneer u wilt. Alle steken in uw naaimachine kunnen worden gebruikt voor reeksen, behalve knoopsgaten, stopsteek, knopen aannaaien en trenssteken.

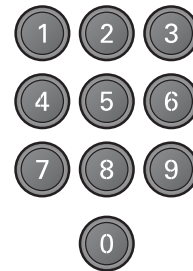
Reeksen - Overzicht

1. Stekengebied
2. Huidig steeknummer
3. Steekbreedte/steekpositie
4. Steeklengte/-dichtheid/verlenging



Reeks maken

1. Druk op de reekstoets om 'reeksen' te openen.
2. Selecteer de steek die u wilt gebruiken (zie pagina 32 voor het selecteren van een steek). De steek verschijnt in het steekgebied.
3. Selecteer een letter van het alfabet (2) met de pijl op het wiel en druk op OK om deze in te voegen. De letter wordt op de positie van de cursor in het steekgebied geplaatst.



Let op: De huidige positie in het steekgebied wordt gemarkeerd door een cursor. Ingevoegde steken worden op de plaats van de cursor gezet. Verplaats de cursor door de steek met de pijltoetsen - en + rechts naast het steekgebied.

Het alfabet gebruiken

Alfabetmodus, Reeksen- Overzicht

1. Stekengebied
2. Alfabet
3. Tekenset (hoofdletters/kleine letters, normale/ speciale symbolen)
4. Lettertype selecteren.



Een tekstreeks maken

1. Druk op de alfabetmodus, toets 'reeksen'.
2. Beweeg de cursor door het steekgebied (1) met de toetsen - en + rechts naast het steekgebied naar waar u een letter wilt toevoegen.
3. Selecteer een letter van het alfabet (2) met de pijltoetsen en druk op OK om deze in te voegen. De letter wordt op de positie van de cursor in het steekgebied geplaatst.



Let op: De geselecteerde letter van het alfabet wordt gemarkeerd.

Selecteer een tekenset en lettertype

Druk op de toetsen - of + rechts naast de tekensetindicator (3) om de tekenset te veranderen in hoofdletters of kleine letters, normale letters of speciale letters en symbolen.

Druk op de toetsen - of + rechts naast de lettertype-indicator (4) om lettertypes te veranderen.

Tekst en steken aanpassen

Druk op de reekstoets om de reekswaargave te openen. U kunt de geselecteerde steek spiegelen, de lengte en breedte ervan aanpassen of de dichtheid, verlenging of steekpositie ervan veranderen. De aanpassingen werken hetzelfde als in de naaimodus. Zie pagina 33. Als u een waarde heeft veranderd, worden de cijfers gemarkeerd op het grafische display om aan te geven dat het geen standaardwaarde is.

Let op: De aanpassingen hebben alleen invloed op de steek bij de cursorpositie. Als u terugkeert naar de naaimodus, hebben alle aanpassingen die daar zijn gemaakt invloed op de hele reeks en worden ze niet opgeslagen als u terugkeert naar reeksen.

Steken of letters van een reeks verwijderen

Als u een steek wilt verwijderen, brengt u de cursor naar die steek en drukt u op de toets voor verwijderen. Om de hele reeks te verwijderen van het steekgebied, drukt u lang op de toets voor verwijderen.



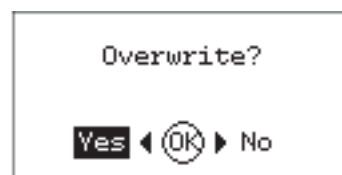
Uw reeksen beheren

U kunt uw reeks opslaan en opnieuw laden. Het reeksgeheugen heeft ruimte voor 60 steken en letters.

Reeks opslaan

Het opslaan van uw reeks gaat hetzelfde als in de naaimodus. Zie pagina 34.

Let op: Als er al een andere reeks is geselecteerd, verschijnt er een pop-up die u vraagt of u deze wilt overschrijven. Selecteer ja of nee met de pijltoetsen en druk op OK.



Reeks laden

Het laden van uw reeks gaat hetzelfde als in de naaimodus, zie pagina 34. Om uw reeks te laden, drukt u op de laadtoets.



Let op: Als u een reeks laadt in de naaimodus, is de waarde die voor de reeks wordt weergegeven de letter M.

Een reeks naaien

Om de reeks te naaien, keert u terug naar de naaimodus door op de naaimodustoets of de start/stoptoets te drukken of het voetpedaal in te drukken. Uw reeks is klaar om te worden genaaid. De reeks wordt doorlopend genaaid. Als u wilt stoppen aan het einde van de reeks, drukt u tijdens het naaien op de draadafsnijder. De machine hecht af en snijdt de draden af aan het einde van de reeks.

Let op: Aanpassingen die in de naaimodus worden gemaakt, hebben invloed op de hele reeks. Die veranderingen worden echter niet opgeslagen als u terugkeert naar Reeksen.



Reeks-pop-ups

Deze steek kan niet aan een reeks worden toegevoegd

Dit bericht wordt getoond als u een knoopsgat, oogje, trens, stopsteek of de steek voor het aannaaien van knopen (steeknummers 25-37) probeert toe te voegen aan een reeks. Alle steken in uw naaimachine kunnen aan een reeks worden toegevoegd, behalve deze. Sluit het pop-upbericht door op de OK-toets te drukken.

Reeks buiten bereik

Als u probeert meer dan 60 steken of letters aan de reeks toe te voegen, verschijnt dit bericht. Sluit het pop-upbericht door op de OK-toets te drukken.

Overschrijven?

Als u op de toets opslaan drukt terwijl er al een steek of reeks is opgeslagen in het machinegeheugen, verschijnt deze pop-up die u vraagt of u de eerder opgeslagen steek/reeks wilt overschrijven met de nieuwe. Selecteer ja of nee met de pijltoetsen en druk op de OK-toets.

Deze steek kan niet worden opgeslagen

Dit bericht wordt getoond als u een knoopsgat, oogje, trens, stopsteek of de steek voor het aannaaien van knopen (steeknummers 25-37) probeert op te slaan in het machinegeheugen. Alle steken in uw machine kunnen worden opgeslagen, behalve deze. Sluit het pop-upbericht door op de OK-toets te drukken.

Alle steken verwijderen?

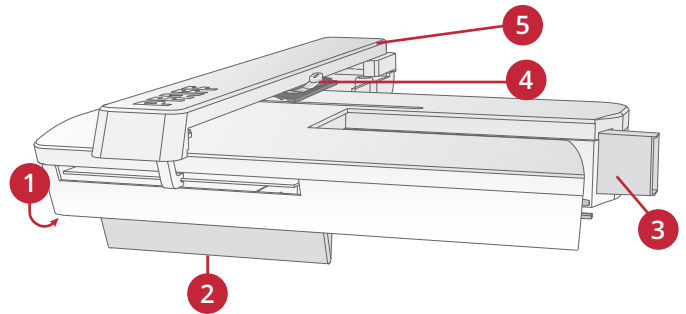
Dit pop-upbericht vraagt u om bevestiging wanneer u heeft gekozen dat u een hele reeks wilt verwijderen in de reeksmodus. Selecteer ja of nee met de pijltoetsen en druk op OK.

5 Voorbereidingen op het borduren

Overzicht borduureenheid

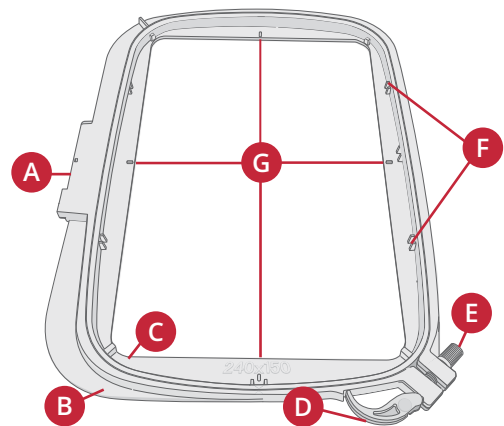
(type EU-3P)

1. Ontkoppelingstoets borduureenheid
2. Afstelpootjes
3. Aansluiting borduureenheid
4. Aansluiting borduurring
5. Borduurarm



Overzicht borduurringen

- A. Aansluiting borduurring
- B. Buitenring
- C. Binnenring
- D. Quick release
- E. Klenschroef
- F. Ribben voor bevestiging van optionele clips
- G. Middenmarkeringen



Borduurmotieven

Er staan 86 borduurmotieven op de USB embroidery stick die bij uw machine wordt geleverd. We raden u aan de borduurmotieven op uw computer te kopiëren als gemakkelijk te bereiken back-up voor als u de USB embroidery stick kwijtraakt of als u de borduurmotieven tijdelijk van de stick wilt verwijderen.

Borduurcollectie

Blader door het PFAFF® **creative™ ambition 640** borduurcollectieboekje, dat als PDF-bestand op de USB embroidery stick staat, voor een overzicht van de beschikbare borduurmotieven en borduurlettertypes. Het borduurmotiefnummer, de stekentelling (aantal steken in het borduurmotief) en de grootte van het borduurmotief staan naast ieder borduurmotief weergegeven. De voorgestelde garencleuren voor ieder kleurennummer worden weergegeven.

Back-up borduurmotieven downloaden

Alle **creative™ ambition 640** borduurmotieven en andere bestanden van de USB-stick zijn ook beschikbaar op onze website als back-up. Ga naar de PFAFF® website op www.pfaff.com, klik op Ondersteuning en Updates en selecteer **creative™ ambition 640**. Als u de bestanden downloadt, wordt u gevraagd een code in te voeren. Voer het volgende nummer in:

8200creative

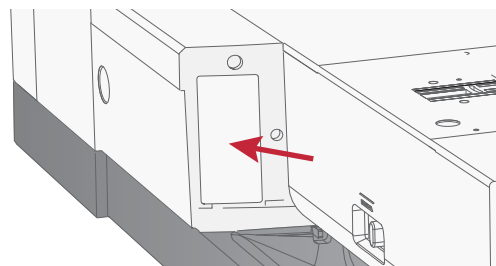
Borduureenheid aansluiten

Er is een afgedekte aansluiting achter de vrije arm, zie afbeelding. De afdekking gaat automatisch open wanneer u de borduureenheid aansluit.

1. Zorg dat uw naaimachine uit staat.
2. Schuif de accessoiredoos van de machine af.
3. Schuif de borduureenheid op de vrije arm van de machine totdat de eenheid goed in de aansluiting zit. Gebruik als dat nodig is de afstelpootjes, zodat de machine en de borduureenheid even hoog staan.
4. Zet de naaimachine aan. De naaimachine start automatisch opnieuw en opent de borduurmodus.
5. Wis het borduurgebied. Een pop-up laat u weten dat u de borduurring moet verwijderen voor het plaatsen. Druk op OK. De machine wordt gekalibreerd en de borduurarm gaat naar de startpositie.



Let erop dat u de machine niet kalibreert als de borduurring bevestigd is. De naald, naaivoet, borduurring en/of de borduureenheid kunnen daardoor beschadigen. Verwijder alle materialen rond de machine voordat het kalibreren start, zodat de borduurarm nergens tegenaan stoot tijdens het kalibreren.

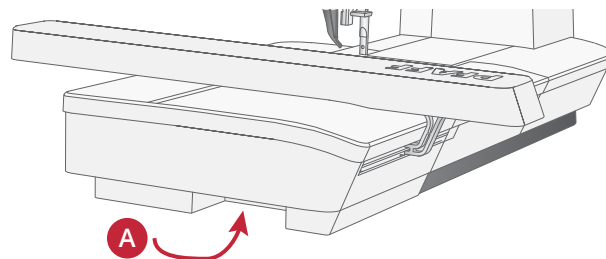


Remove hoop.
Disengage IDT.
Attach embroidery
presser foot.

OK

Borduureenheid verwijderen

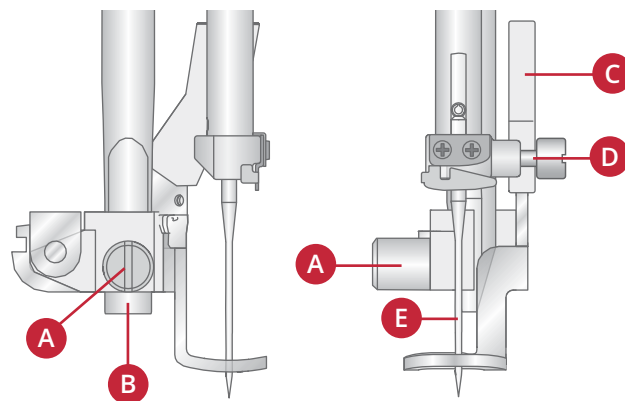
1. Als u de borduureenheid op wilt bergen, brengt u de borduurarm naar de parkeerpositie door 'parkeerpositie' te selecteren in het menu borduurringopties of het instellingenmenu.
2. Zorg dat uw naaimachine uit staat.
3. Druk op en trek aan de knop links, onder de borduureenheid (A) en schuif de eenheid naar links van de machine af.
4. De aansluiting wordt automatisch afgesloten.
5. Berg de borduureenheid op in de originele verpakking.



Bevestig borduur-/free-motionvoet

6

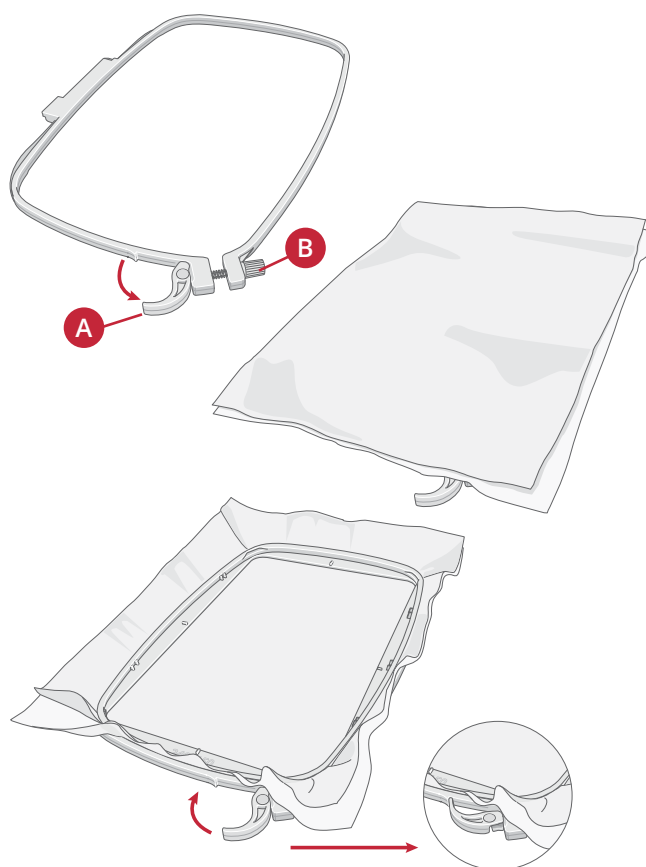
1. Zet de voedingsschakelaar uit om ongelukken te voorkomen.
2. Draai het handwiel naar u toe totdat de naald in de hoogste positie staat.
3. Schakel het IDT™-systeem uit en breng de naaivoet omhoog.
4. Verwijder de naaivoet en de houder door de naaivoetschroef (A) te verwijderen.
5. Bevestig de borduur-/free-motionvoet 6 aan de persvoetstang (B) zodat de arm (C) van de naaivoet op de schacht (D) van de naaldklem rust. Vervang om te borduren de naald door een borduurnaald (E).
6. Bevestig de naaivoetschroef (A) en draai deze vast. Breng de naald iets omlaag om er beter bij te kunnen.



De stof in de borduurring spannen

Leg een laag versteviging onder de stof voor de beste borduurresultaten. Zorg ervoor dat u de versteviging en de stof glad en stevig in de borduurring opspant.

1. Open de quick release (A) op de buitenring en maak de schroef (B) los. Verwijder de binnenring. Leg de buitenring op een stevige platte ondergrond met de schroef rechts onder (B). Er staat een pijltje in het midden van de onderste rand van de borduurring dat gelijk moet komen met een pijltje op de binnenring.
2. Leg de versteviging en de stof, met de goede kanten omhoog, op de buitenring. Leg de binnenring op de stof met het pijltje aan de onderste rand. Als u de borduurringgrootte kunt zien in het onderste gedeelte van de binnenring, heeft u hem goed bevestigd.
3. Druk de binnenring stevig in de buitenring.
4. Sluit de quick release (A). Pas de druk van de buitenring aan door aan de klemschroef (B) te draaien. De stof moet strak in de borduurring zijn gespannen voor het beste resultaat.

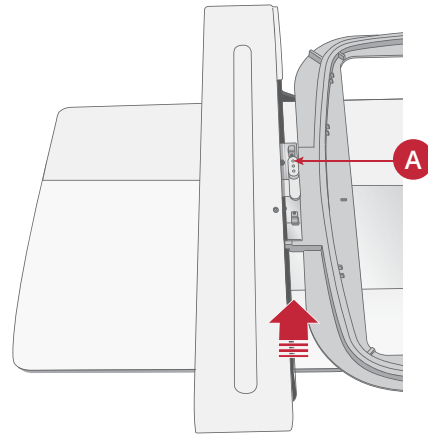


Let op: Als u extra borduurmotieven op dezelfde stof borduurt, opent u de quick release, brengt u de borduurring naar de nieuw positie op de stof en sluit u de quick release weer. Als u het type stof verandert, moet u mogelijk de druk aanpassen met de klemschroef. Forceer de quick release niet.

Borduurring bevestigen/ verwijderen

Schuif de borduurring van voor naar achteren op de borduureenheid totdat de borduurring op zijn plaats klikt.

Om de borduurring van de borduurarm te verwijderen, drukt u op de knop (A) op de aansluiting van de borduurring en schuift u de borduurring naar u toe.

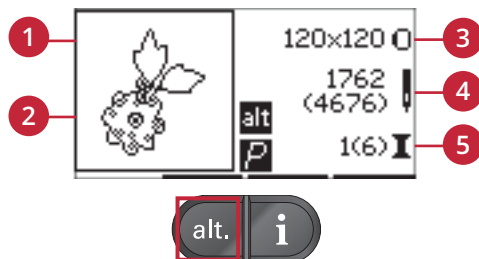


6 Borduren

In de borduurmodus kunt u borduurmotieven aanpassen en borduren. De borduureenheid moet op uw naaimachine zijn aangesloten om de machine de borduurmodus te laten openen. Na het laden van een borduurmotief zijn er twee weergaven beschikbaar in de borduurmodus - borduren en bewerken.

Borduurweergave 1

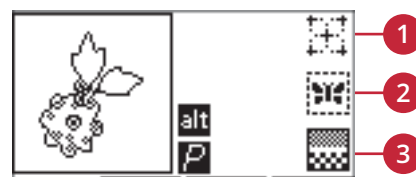
1. Borduurgebied
2. Geladen borduurmotief
3. Borduurringgrootte
4. Resterende steken in kleurblok (totaal aantal resterende steken in borduurmotief)
5. Huidige kleur (totaal aantal kleuren)



Borduurweergave 2

Druk op de alt-toets om over te schakelen naar weergave 2.

1. Exacte positie bepalen
2. Rijen
3. Monochroom borduurmotief



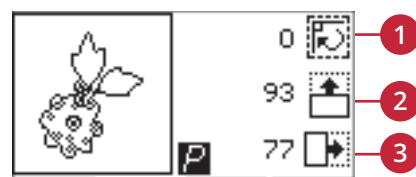
Weergave Borduurmotief bewerken

Om een borduurmotief aan te passen, drukt u op de toets borduurmotief bewerken.

1. Borduurmotief roteren
2. Hoogte van het borduurmotief
3. Breedte van het borduurmotief

Let op: Waarden die zijn veranderd ten opzichte van de standaardwaarde, worden gemarkeerd. De borduurweergave wordt automatisch getoond wanneer u uw borduurmotief begint te borduren.

Om terug te keren naar de borduurweergave, drukt u op de borduurtoets.



Ontwerpinformatie

Druk op de info-toets om informatie over het geladen borduurmotief te bekijken.

Let op: De machine stopt als u op de info-toets drukt terwijl de machine werkt.

Naam/nummer borduurmotief

Toont de naam en het nummer van het huidige borduurmotief.

Positie borduurmotief

Toont hoeveel millimeter het borduurmotief is verplaatst vanaf de middenpositie in de borduurring.



1. Naam/nummer borduurmotief
2. Positie borduurmotief
3. Kleurenlijst

Kleurenlijst

Alle kleuren in het geladen borduurmotief worden weergegeven in de volgorde waarin ze worden geborduurd. Van iedere kleur op de lijst wordt de volgorde, naam en garentype getoond. Gebruik de pijltoetsen omhoog en omlaag om alle kleuren in de lijst te zien.

Borduren

Een borduurmotief laden

Deze machine heeft 15 ingebouwde borduurmotieven en er staan 86 borduurmotieven op de USB embroidery stick. Alle borduurmotieven kunnen worden bekeken in het **creative™ ambition 640** borduurcollectieboekje dat als PDF-bestand op de USB embroidery stick staat.

Ingebouwde borduurmotieven laden

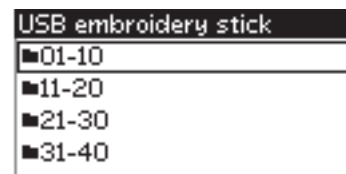
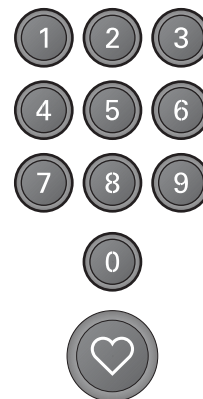
Voer met de borduureenheid aangesloten het aantal gewenste borduurmotieven in met de directselectietoetsen. Het borduurmotief wordt in het borduurveld geladen in borduren.

Borduurmotieven laden van de USB Embroidery Stick

1. Om een borduurmotief te laden van de USB embroidery stick, steekt u de stick in de USB-poort aan de rechterkant van de naaimachine met de borduureenheid bevestigd en drukt u op de laadtoets. Uw naaimachine kan .vp3 borduurbestanden laden.
2. Gebruik de pijltoetsen om een map te selecteren en druk op OK om deze te openen. Om terug te gaan naar de vorige map selecteert u de bovenste regel en drukt u op OK.
3. Selecteer het borduurmotief dat u wilt laden en druk op OK om te bevestigen. Het borduurmotief wordt in het borduurveld geladen in borduren.

Let op: Als u al een borduurmotief heeft geladen, vervangt het volgende borduurmotief dat u laadt automatisch het eerste.

Wanneer u borduurmotieven van uw pc opslaat op de USB embroidery stick, maak dan niet te veel niveaus submappen aan, omdat er dan een te lang bestandspad kan ontstaan. Houd ook de bestandsnaam kort.



Borduurllettertype laden

Deze naaimachine heeft 2 ingebouwde lettertypes, curlz en graphite, in drie verschillende grootten. Selecteer een lettertype uit het **creative™ ambition 640** borduurcollectieboekje en typ het nummer van het lettertype in (curlz: 200, 201, 202 of graphite: 300, 301, 302) met het toetsenblok. Het lettertype wordt in de borduurteksteditor geladen.

Lettertypes laden van de USB Embroidery Stick

U kunt meer borduurlettertypes maken met de embroidery intro software. Zie pagina 25.

1. Druk op de laadtoets wanneer de USB embroidery stick is aangesloten. Uw naaimachine kan .vf3 borduurlettertypebestanden laden.
2. Selecteer het lettertypebestand dat u wilt laden en druk op OK om te bevestigen. Het lettertype wordt in de borduurteksteditor geladen.



Let op: Lettertypebestanden worden aangegeven met dit symbool.

Borduurteksteditor

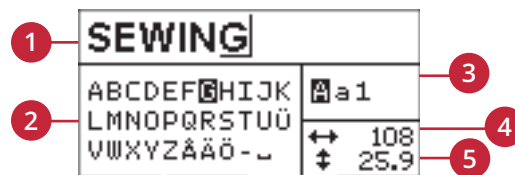
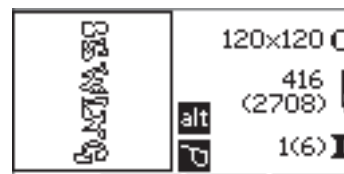
Er wordt automatisch een alfabet getoond wanneer u een lettertype heeft geladen. De borduurteksteditor werkt net als reeksen, zie pagina 43.

1. Maak uw borduurtekst door letters te selecteren met de pijltoetsen.
2. Bevestig uw selecties met OK.
3. Druk op de - of + toets in de tweede rij om de tekenset te veranderen.
4. Wanneer u de tekst wilt borduren, drukt u op de toets PROG om de tekst naar de borduurmodus te laden. Het vierkant ziet er nu uit als de geladen tekst.
5. Druk op de toets borduurmotief bewerken om de tekst te roteren of de lengte en hoogte ervan aan te passen met de bijbehorende toetsen + en -.

Let op: Druk op de alfabetmodus, toets reeksen om de borduurteksteditor weer te openen. Alle aanpassingen die in de modus borduren en borduurmotief bewerken zijn gemaakt, worden geannuleerd als u teruggaat naar de borduurteksteditor. Er verschijnt een pop-up die u vraagt of u terug wilt keren naar borduren. Selecteer Ja om terug te keren naar de borduurmodus. Al uw aanpassingen blijven. Selecteer Nee om de boduurteksteditor te openen. Alle aanpassingen die zijn gemaakt in de borduurmodus worden geannuleerd. Selecteer Ja of Nee met de pijltoetsen en druk op OK.

Borduurteksteditorweergave

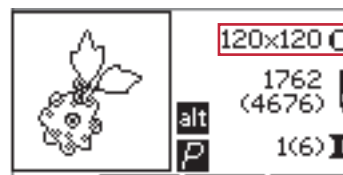
1. Tekstveld
2. Alfabet
3. Tekenset (hoofdletters/kleine letters, normale/speciale letters, symbolen)
4. Tekstlengte-informatie
5. Teksthoogte-informatie



Borduurringgrootten

Gebruik de toetsen - of + rechts naast het borduurringgroottesymbool om door een lijst met beschikbare borduurringgrootten te bladeren, inclusief borduurringen die te koop zijn bij uw erkende PFAFF® dealer. Afhankelijk van de grootte van het borduurmotief, kunnen sommige borduurringen mogelijk niet worden geselecteerd en geeft de machine een pieptoon.

Let op: Als u probeert om te beginnen met borduren terwijl de borduurring die u heeft geselecteerd niet dezelfde is als de borduurring die aan de borduureenheid is bevestigd, verschijnt er een pop-upbericht dat u daarover informeert. Bevestig de juiste borduurring of selecteer een andere borduurring van de lijst.



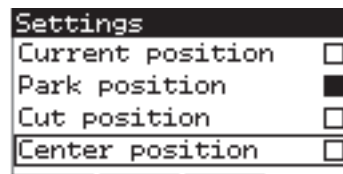
Borduurweergave 1

Borduurringposities

Open het instellingenmenu om te kiezen tussen verschillende borduurringposities.

Huidige positie

Wanneer u terug wilt keren naar de huidige steek en door wilt gaan met borduren waar het borduurmotief is onderbroken, selecteert u de optie huidige positie. U kunt ook eenmaal op de start/stoptoets drukken om terug te keren naar de huidige steek en te beginnen met borduren.



Parkeerpositie

Wanneer u uw borduurmotief heeft voltooid, verwijdert u de borduurring en selecteert u de optie 'parkeerpositie'.



Het is zeer belangrijk dat de borduurring wordt verwijderd, anders kan de ring worden beschadigd.

Snijpositie

Met 'knippositie' wordt de borduurring naar u toe gebracht waardoor u eenvoudiger stof kunt bijknippen wanneer u een applicatie borduurt.

Middenpositie

Gebruik de middenpositie als u de naald naar de middenpositie van de borduurring wilt brengen.

Resterende steken in kleurblok

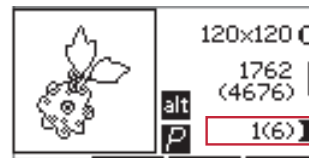
De twee waarden die worden getoond in de middelste positie aan de rechterkant van het display geven het aantal resterende steken weer in het huidige kleurblok en het aantal resterende steken in het borduurmotief (getoond tussen haakjes). Druk op de toetsen + of - om steek voor steek vooruit of achteruit door het borduurmotief te stappen. Stap enkele steken achteruit als de bovendraad breekt of opraakt.



Borduurweergave 1

Huidige kleur

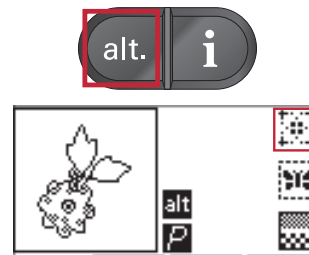
De waarden die worden weergegeven in de rechter onderhoek geven het huidige kleurblok aan en het totale aantal kleurblokken in het borduurmotief (getoond tussen haakjes). Gebruik de toetsen + en - om vooruit of achteruit door de kleurblokken te gaan.



Borduurweergave 1

Exacte positie bepalen

Exacte positie bepalen kan worden gebruikt om het borduurmotiefgebied te bepalen. Druk op de toets + in de eerste rij om de borduurring zo te verplaatsen dat de naald in de linker bovenhoek wordt geplaatst van waar het borduurmotief wordt geborduurd. Steeds wanneer u op de toets + drukt, gaat de borduurring naar één van de vier hoeken van het borduurmotief. Bij de vijfde maal drukken verplaatst de borduurring zich zo dat de naald boven de middenpositie van het borduurmotief staat. Bij de zesde maal drukken gaat de borduurring terug naar de oorspronkelijke positie. Als u op de toets - drukt, beweegt de borduurring in de omgekeerde volgorde. De borduurring gaat eerst naar de middenpositie van het borduurmotief en daarna naar iedere hoek.



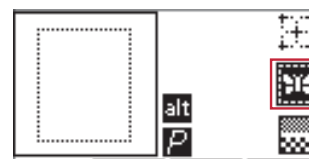
Borduurweergave 2

Rijgen

Als u op de - of de + in de tweede rij drukt, maakt de machine een rijsteek rondom het borduurmotiefgebied.

Door te rijgen kunt u uw stof vastzetten op een versteviging eronder, vooral wanneer de stof die moet worden geborduurd niet in de borduurring kan worden gespannen. Rijgen geeft ook ondersteuning aan rekbare materialen. De rijgsteken geven ook aan waar het motief op de stof komt.

Let op: Tijdens het rijgen wordt het borduurmotiefvak aangegeven met een stippellijn.

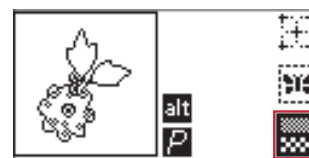


Borduurweergave 2

Monochroom

Druk op de toetsen - of + in de derde rij om monochroom borduren te activeren. De naaimachine stopt niet voor kleurblokwissels. Druk nogmaals op de toets om monochroom borduurmotief te deactiveren.

Let op: Wanneer monochroom is geactiveerd, wordt het borduurmotiefvak aangegeven met een zwarte omranding.



Borduurweergave 2

Snelheidsregeling

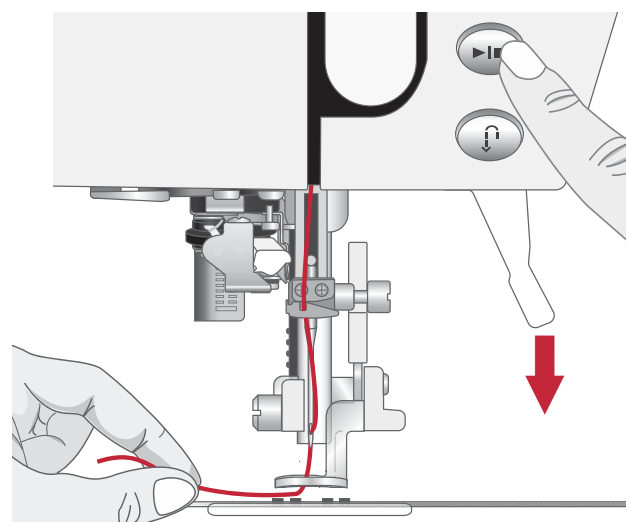
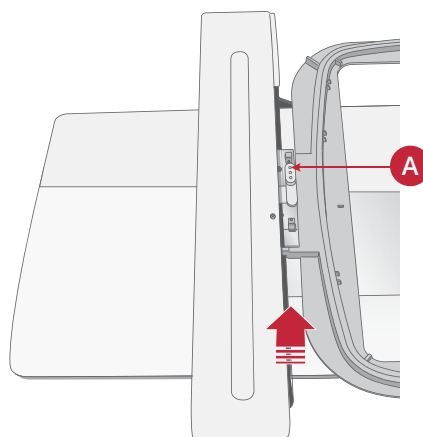
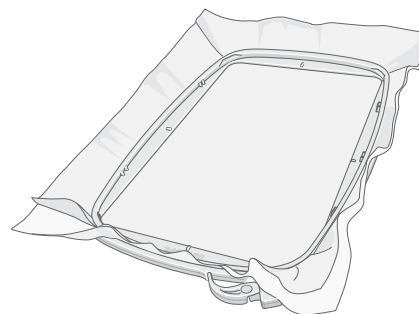
Pas de maximale borduursnelheid aan door de snelheidsregelaar omhoog of omlaag te schuiven. Het werkt net zoals in de naaimodus, zie pagina 29.

Draadspanning

Bij het borduren met speciaal garen of speciale stof kan het nodig zijn de draadspanning aan te passen voor het beste resultaat. Draadspanning kan worden aangepast in het instellingenmenu, zie pagina 30.


Aan de slag met borduren

1. Maak voldoende ruimte vrij voor de beweging van de borduurarm en de borduurring.
2. Zorg ervoor dat de naaimachine is uitgeschakeld en schuif de borduureenheid op de vrije arm van de machine totdat de eenheid goed in de aansluiting zit. Zet de naaimachine aan. De naaimachine start automatisch opnieuw en opent de borduurmodus. Een pop-up laat u weten dat u de borduurring moet verwijderen voor het plaatsen. Druk op OK. De machine wordt gekalibreerd en de borduurarm gaat naar de startpositie.
3. Controleer of het IDT™ systeem is uitgeschakeld en bevestig de borduurvoet. Breng een spoel aan met een wit lichtgewicht onderdraad.
4. Selecteer een borduurmotiefnummer van de naaimachine met het toetsenblok of selecteer er een van een USB embroidery stick (zorg ervoor dat de USB embroidery stick is aangesloten) en druk op OK om het te laden naar borduren.
5. Het borduurmotief wordt in het midden van de borduurring geplaatst.
6. Span een stuk stof en versteviging in de borduurring en schuif de borduurring op de borduurarm.
7. Rijg de naaimachine in met de eerste kleur van de kleurenlijst.
8. Laat de naaivoet zakken. Houd de bovendraad vast en druk op de start/stoptoets of op het voetpedaal. De naaimachine begint te borduren en stopt automatisch na enkele steken. Er verschijnt een pop-up die u vraagt om het draaduiteinde af te snijden. Snijd de draad af en druk op OK. Ga door met borduren door op de start/stoptoets of op het voetpedaal te drukken.



Let op: Automatische stop voor afsnijden is standaard geactiveerd. Open het instellingenmenu om deze instelling te deactiveren. Automatische stop voor afsnijden is uitgeschakeld als u het voetpedaal gebruikt tijdens het borduren.

9. Wanneer de eerste kleur af is, stopt de machine. Er verschijnt een pop-upbericht dat u vraagt van kleur te veranderen. Rijg de naaimachine opnieuw in met de volgende kleur en druk op OK. Ga door met borduren door op de start/stoptoets of op het voetpedaal te drukken. Elk kleursegment wordt aan het einde afgehecht en de boven- en onderdraad worden afgesneden.
10. Wanneer het borduurmotief klaar is, snijdt de machine de beide draden af en stopt. Een pop-upvenster meldt u dat uw borduurmotief voltooid is. Druk op OK. Breng de naaivoet omhoog om de borduurring eenvoudig te kunnen verwijderen.

 <p>Cut thread end</p> <p>(OK)</p>	<p>Change thread color.</p> <p>New color:</p> <p>RaRa 2494</p> <p>Cabernet</p> <p>(OK)</p>
<p>Embroidery finished</p> <p>(OK)</p>	

Borduurmotief bewerken

Om uw borduurmotief aan te passen, drukt u op de toets borduurmotief bewerken. Als u op de toets borduren drukt, schakelt de naaimachine over naar borduren.

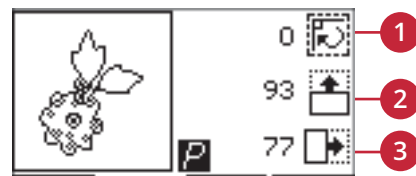
Let op: Als u op de start/stoptoets of op het voetpedaal drukt, schakelt de naaimachine automatisch over naar de weergave borduren en begint te naaien.



Roteren

U kunt het borduurmotief om zijn middelpunt roteren. Gebruik de toetsen - en + rechts naast het pictogram 'rotieren' om te roteren. Steeds wanneer u op de toets + drukt, wordt het borduurmotief 90 graden rechtsom gerooteerd. Druk op de toets - om het borduurmotief linksom te roteren. Links naast het pictogram 'rotieren' kunt u zien hoeveel graden het borduurmotief is gerooteerd vanaf de originele positie.

Let op: Sommige borduurmotieven zijn te groot om ze in stappen van 90 graden te kunnen roteren. Met iedere druk op de toets wordt het borduurmotief dan 180 graden gerooteerd. Het pictogram P roteert volgens deze instelling om de huidige richting van het borduurmotief in het borduurgebied aan te geven.



- | | | |
|-------------------|--------------------|---------------|
| 1. Roteren | borduurmotief | borduurmotief |
| 2. Hoogte van het | | |
| | 3. Breedte van het | |

Hoogte van het borduurmotief

U kunt de hoogte van het borduurmotief tot 20 % vergroten of verkleinen. Gebruik de toetsen + en - rechts naast het pictogram van de borduurmotiefhoogte. Op de borduurmotiefhoogte wordt 5% schaalverdeling toegepast bij iedere druk op de toets.

Breedte van het borduurmotief

U kunt de breedte van het borduurmotief tot 20 % vergroten of verkleinen. Gebruik de toetsen + en -. Op de breedte van het borduurmotief wordt iedere keer dat u op de toets drukt 5% schaalverdeling toegepast.

Verplaatsen

Gebruik het wiel om het borduurmotief ergens in het borduurveld te plaatsen. In de borduurmotiefinformatieweergave kunt u zien hoe er het borduurmotief is verplaatst ten opzichte van de oorspronkelijke positie. Druk op de OK-toets om het borduurmotief in de borduurring te centreren.



Spiegelen

Gebruik de spiegeltoetsen om het borduurmotief horizontaal of verticaal te spiegelen. De pictogrammen verschijnen als deze toetsen worden ingedrukt.

Let op: Het P-pictogram spiegelt volgens deze instelling.



Pop-ups voor borduren

Borduurring verwijderen. IDT uitschakelen. Borduurvoet bevestigen.

Wanneer de borduureenheid wordt bevestigd, vraagt een pop-up u om de borduurring te verwijderen en het gebied om de naaimachine vrij te maken voor het kalibreren van de borduurarm. Druk op OK. De machine wordt gekalibreerd en de borduurarm gaat naar de startpositie.

Let op: Het is zeer belangrijk dat u de borduurring verwijdert, anders kunnen de borduurring of de borduureenheid worden beschadigd tijdens het kalibreren.

Borduureenheid niet ondersteund. Vervang de borduureenheid

U kunt alleen het type borduureenheid gebruiken dat bij uw machine wordt geleverd. Bevestig de juiste borduureenheid.

Breng de naaivoet omhoog

Sommige functies zijn alleen mogelijk met de naaivoet omhoog. Als u deze functies probeert uit te voeren met de naaivoet omlaag, verschijnt dit pop-upbericht. Breng de naaivoet omhoog en druk op de OK-toets om het pop-upbericht te sluiten.

De juiste borduurring is niet bevestigd; bevestig de juiste borduurring.

Wanneer de afmeting van de borduurring op de machine niet overeenkomt met de afmeting die op het grafische display staat, zal de machine niet borduren. Vervang de borduurring door een borduurring met de weergegeven afmeting of verander de instelling voor de borduurringafmeting zodat die bij uw geselecteerde borduurring past, zie Borduurringgrootten, pagina 52.

Garenkleur wijzigen

Wanneer de bovendraad moet worden vervangen, stopt de machine en worden de draden afgesneden. Vervang de spoel en rijg de machine opnieuw in. De volgende aanbevolen kleur staat aangegeven in het pop-upbericht.

Dit pop-upbericht wordt ook weergegeven als uw machine automatisch stopt zodat u de stof kunt afknippen bij opengewerkte borduurmotieven, applicaties, enz. Zie de uitleg voor ieder borduurmotief in de **creative™ ambition 640** borduurcollectie.

U kunt meer lezen over de borduurcollectie op pagina 45.

Draaduiteinde afsnijden

Wanneer u begint te borduren of nadat u de draad hebt vervangen, naait de machine enkele steken en stopt dan zodat u het uiteinde van de draad kunt afknippen.

Let op: Automatische stop voor afsnijden is standaard geactiveerd. Open het instellingenmenu om deze instelling te deactiveren. Automatische stop voor afsnijden is uitgeschakeld als u het voetpedaal gebruikt tijdens het borduren.

Kalibreren mislukt

De machine kon niet kalibreren. Maak het machinegebied vrij voor het kalibreren van de borduurarm en druk op de OK-toets.

Breng de naaivoet omlaag

Uw machine borduurt niet als de naaivoet omhoog staat. Breng de naaivoet omlaag en druk op de OK-toets om het pop-upbericht te sluiten.

Bovendraad controleren

De machine stopt automatisch als de bovendraad op is of breekt. Rijg de machine opnieuw in, druk op OK en ga verder met borduren door op de start/stopknop te drukken of het voetpedaal in te duwen.

Zo start u opnieuw en wist u alle aanpassingen; terugkeren naar borduren?

Dit pop-upbericht verschijnt als u op de reeksmodustoets drukt nadat u aan het borduurmotief bent begonnen om terug te gaan naar de teksteditor om een bestaande borduurtekst te veranderen. Als u nee selecteert, wordt de teksteditor geopend en worden alle aanpassingen die u in de borduurmodus hebt gemaakt geannuleerd. Als u ja selecteert, gaat u terug naar de borduurmodus en blijven al uw aanpassingen behouden. Gebruik de pijltoetsen om ja of nee te selecteren en druk op de OK-toets.

Borduurmotief voltooid

Een pop-upbericht meldt u dat uw borduurmotief voltooid is. Druk op de OK-toets om het pop-upbericht te sluiten.

De gegevens op de USB embroidery stick zijn niet leesbaar

Dit pop-upbericht verschijnt wanneer uw naaimachine de informatie op de USB embroidery stick niet kan openen. Dit kan worden veroorzaakt als er onjuiste bestandsformaten worden opgeslagen op de USB embroidery stick. Andere redenen kunnen zijn dat de USB embroidery stick beschadigd is of niet compatibel is met de naaimachine.

Verwijder de borduurring en druk dan op OK

Deze pop-up verschijnt wanneer er een functie is gekozen waardoor de borduureenheid buiten de limieten voor de bevestigde borduurring moet gaan. Verwijder de borduurring en druk op OK zodat de borduurarm vrij kan bewegen.

Dit borduurmotief is te groot voor de borduureenheid.

Dit pop-upbericht verschijnt als het borduurmotief dat u probeert te laden te groot is of als het borduurmotief te veel steken bevat. Uw machine kan borduurmotieven laden die tot 50.000 steken bevatten. Druk op de OK-toets om de pop-up te sluiten en een ander motief te selecteren.

Sluit een USB embroidery stick aan

Als u in de borduurmodus op de laadtoets drukt zonder dat er een USB embroidery stick is aangesloten, verschijnt deze pop-up. Sluit een USB embroidery stick aan en druk op OK om een borduurmotief te laden.

Het borduurmotief bevat elementen die niet kunnen worden geopend

Sommige borduurmotieven kunnen bestaan uit meerdere borduurmotieven of andere elementen bevatten die niet kunnen worden geopend. Gebruik uw gratis embroidery intro software om het borduurmotief opnieuw op te slaan als een gecombineerd borduurmotief.

Stopopdracht in borduurmotief


Deze pop-up verschijnt als er een programmastop in het borduurmotief staat. De naaimachine stopt. Druk op OK om te bevestigen en ga door met borduren.

7 Onderhoud

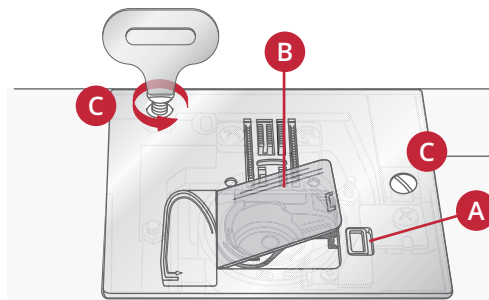
Naaimachine reinigen

Maak uw naaimachine regelmatig schoon om ervoor te zorgen dat uw machine goed blijft werken. De naaimachine hoeft niet te worden gesmeerd (geolied). Neem de buitenkant van uw naaimachine af met een zachte doek om eventueel opgehoopt stof of textielresten te verwijderen. Neem het grafische display af met een schone, zachte en vochtige doek.

Het spoelhuis schoonmaken

 *Verzink de transporteur en schakel de naaimachine uit.*

Verwijder de naaivoet. Duw het ontgrendelknopje van het spoelhuisdeksel (A) naar rechts en verwijder het spoelhuisdeksel (B) en de spoel. Gebruik de schroevendraaier voor de steekplaat om de twee schroeven (C) in de steekplaat te verwijderen. Til de steekplaat op. Maak de transporteur en het spoelhuis schoon met het borsteltje dat bij de accessoires zit.



Schoonmaken onder het spoelhuis.

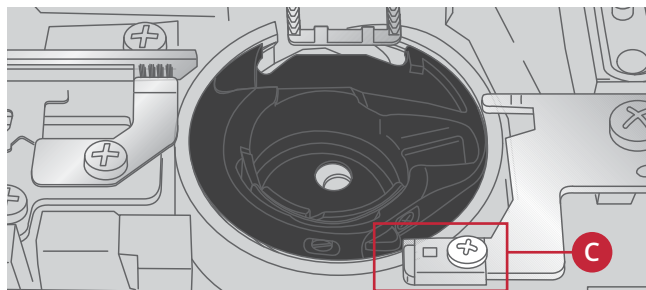
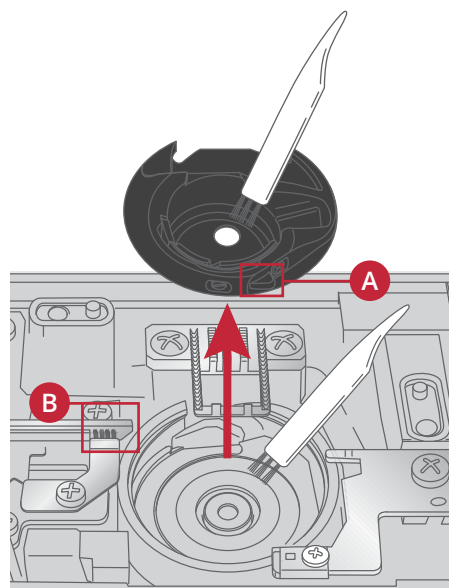
Maak het gedeelte onder het spoelhuis schoon na diverse naaiprojecten of wanneer u merkt dat zich textielresten in het spoelhuisgedeelte hebben opgehoopt. Verwijder het spoelhuis door dit op te tillen. Maak het hele gedeelte schoon met het borsteltje of met een droge doek.

 *Wees voorzichtig wanneer u om het draadmesje (B) heen schoonmaakt.*

Plaats het spoelhuis terug zodat de punt (A) in de stopper (C) past.

Let op: Blaas geen lucht in het spoelhuisgedeelte. Het stof en de pluisjes worden dan in uw machine geblazen.

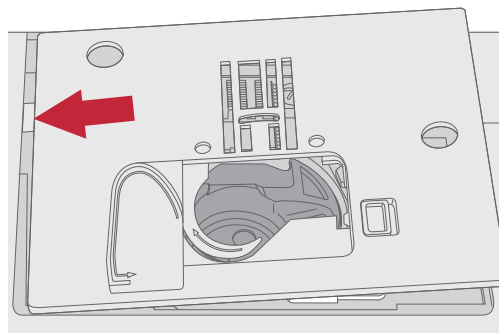
Let op: Als u de optionele PFAFF® Naalden voor Open Borduurwerk gebruikt, moet u het spoelgedeelte na ieder geborduurd borduurmotief/project schoonmaken.



De steekplaat vervangen

Vervang met de transporteur omlaag de steekplaat en breng de twee schroeven van de steekplaat aan en draai ze vast.

Plaats het deksel weer op het spoelhuis.



Problemen oplossen

In deze gids voor het oplossen van problemen vindt u oplossingen voor problemen die u kunt ondervinden met uw machine. Neem voor meer informatie contact op met uw plaatselijke officiële PFAFF®-dealer, die u graag zal helpen.

Laat uw naaimachine regelmatig door uw plaatselijke officiële PFAFF® dealer controleren!

Als u deze aanwijzingen voor het oplossen van problemen heeft opgevolgd en nog steeds problemen heeft, breng de naaimachine dan naar uw dealer. Als er een specifiek probleem is, is het erg handig om met het gebruikte garen en met een stukje van de gebruikte stof een proeflapje te maken en dat naar uw dealer te brengen. Een proeflapje geeft vaak veel betere informatie dan woorden.

Niet-originele onderdelen en accessoires

De garantie geldt niet voor storingen of schade als gevolg van het gebruik van niet-originele accessoires of onderdelen.

Algemene problemen

Wordt de draad niet afgesneden met 'draad afsnijden'?	Verwijder de steekplaat en verwijder textielresten uit het spoelgedeelte.
Stof wordt niet getransporteerd?	Controleer of de transporteur niet is verzonken.
Verkeerde steek, onregelmatige of smalle steek?	Schakel tweelingnaald of steekbreedtebeveiliging uit in het instellingenmenu.
De naald breekt?	Breng de naald op de juiste manier aan volgens de beschrijving, zie pagina 23. Breng de juiste naald aan voor de stof.
De machine naait niet?	Controleer of alle stekkers goed in de machine en in het stopcontact zitten. Controleer of het snoer van het voetpedaal goed is aangesloten op de voorste aansluiting aan de rechterzijkant van de machine. Druk de spoelgeleider in de naaipositie.
De functietoetsen van de naai- en borduurmachine reageren niet op aanrakingen?	De contacten en functietoetsen van de machine kunnen gevoelig zijn voor statische elektriciteit. Als de toetsen niet op aanrakingen reageren, zet u de machine UIT en weer AAN. Neem contact op met uw erkende PFAFF® dealer als het probleem blijft bestaan.

De naaimachine slaat steken over

Heeft u de naald op de juiste wijze geplaatst?	Breng de naald op de juiste manier aan volgens de beschrijving, zie pagina 23.
Heeft u een verkeerde naald ingezet?	Gebruik naaldsysteem 130/705 H.
Is de naald krom of bot?	Plaats een nieuwe naald.
Heeft u de naaimachine op de juiste wijze ingeregend?	Controleer hoe de machine is ingeregend.

Wordt de juiste naaivoet gebruikt?	Bevestig de juiste naaivoet.
Is de naald te dun voor de draad?	Controleer of de naald goed is voor het garen en de stof.

De bovendraad breekt.

Heeft u de naald op de juiste wijze geplaatst?	Breng de naald op de juiste manier aan volgens de beschrijving, zie pagina 23.
Heeft u een verkeerde naald ingezet?	Gebruik naaldsysteem 130/705 H.
Is de naald krom of bot?	Plaats een nieuwe naald.
Heeft u de naaimachine op de juiste wijze ingeregen?	Controleer hoe de machine is ingeregen.
Is de naald te dun voor de draad?	Plaats een naald die groot genoeg is voor de draad.
Gebruikt u garen van slechte kwaliteit of garen dat is uitgedroogd?	Neem nieuw garen van betere kwaliteit dat u heeft gekocht bij een erkende PFAFF® dealer.
Wordt de juiste garenschijf gebruikt?	Bevestig een garenschijf die de juiste maat heeft voor het gebruikte garenklosje.
Staat de garenpen in de beste positie?	Gebruik een andere garenpenpositie (verticaal of horizontaal)
Is het gat in de steekplaat beschadigd?	Vervang de steekplaat.

Onderdraad breekt

Heeft u de spoel op de juiste wijze geplaatst?	Controleer de onderdraad.
Is het gat in de steekplaat beschadigd?	Vervang de steekplaat.
Is het spoelhuisgedeelte schoon?	Verwijder de textielresten uit het spoelhuis en gebruik alleen de spoelen die voor dit model zijn goedgekeurd.
Is de spoel goed opgewonden?	Spoel garen op een ander spoeltje.

De naad heeft ongelijke steken

Is de draadspanning goed afgesteld?	Controleer de bovendraadspanning en hoe de machine is ingeregen.
Gebruikt u te dik draad of naaigaren van slechte kwaliteit?	Vervang het garen.
Is de onderdraad gelijkmatig opgewonden?	Controleer het opwinden van de spoel.
Wordt er een correcte naald gebruikt?	Breng een geschikte naald aan op de juiste manier volgens de beschrijving, zie pagina 23.

De naaimachine transporteert niet of onregelmatig

Heeft u de naaimachine op de juiste wijze ingeregen?	Controleer hoe de machine is ingeregen.
Zijn er pluusjes opgehoopt tussen de tanden van de transporteur?	Verwijder de steekplaat en maak de transporteur met een borsteltje schoon.
Is de transporteur omhoog gebracht?	Breng de transporteur omhoog.

Kan geen knoopsgat naaien

Piept de naaimachine bij gebruik van de Eenstaps-knoopsgatvoet 5?	Controleer of de accessoiredoos op de machine is bevestigd en of de knoopsgathendel helemaal omlaag is. Laat de naaivoet voorzichtig zakken.
---	--

Het borduurlinotief is vervormd

Is de stof goed in de borduurring gespannen?	De stof moet strak worden gespannen.
Is de binnenste borduurring helemaal in de buitenste borduurring aangebracht?	Span de stof zodanig in dat de binnenste borduurring altijd precies op de buitenste borduurring aansluit.

Het borduurlinotief is gerimpeld

Heeft u uw stof voldoende verstevigd?	Controleer of u de juiste versteviging gebruikt voor uw techniek of stoftype.
---------------------------------------	---

De machine borduurt niet

Is de borduureenheid bevestigd?	Controleer of de borduureenheid goed in de houder is bevestigd.
Is de verkeerde borduurring bevestigd?	Schuif de juiste borduurring op de machine

Technische specificaties

Naaimachine

Aansluitspanning	100-240V ~ 50-60Hz
Nominaal verbruik	55W
Verlichting	LED
Naaisnelheid	800 steken/minuut maximaal
Afmetingen naaimachine:	
Lengte (mm)	480
Breedte (mm)	193
Hoogte (mm)	300
Nettogewicht (kg)	13

Voetpedaal

Model	C-9000
Aansluitspanning	DC 15V, max. 3mA

De technische specificaties en deze gebruiksaanwijzing kunnen zonder kennisgeving vooraf worden gewijzigd.

U heeft een moderne naai- en borduurmachine gekocht waarvan de software kan worden bijgewerkt. Aangezien we regelmatig software-updates uitgeven, is het mogelijk dat er verschillen zijn tussen de machine-software en de software die staat beschreven in de gebruiksaanwijzing. Raadpleeg uw plaatselijke erkende PFAFF® dealer en bezoek regelmatig onze website op www.pfaff.com voor de nieuwste updates van de software en de gebruiksaanwijzing.

Wij behouden ons het recht voor zonder aankondiging vooraf veranderingen aan te brengen in de machine en het assortiment accessoires, of aanpassingen te doen in functies of ontwerp. Dergelijke veranderingen zijn echter altijd ten gunste van de gebruiker van het product.

INTELLECTUEEL EIGENDOM

AMBITION, CREATIVE, IDT, PFAFF, en PERFECTION STARTS HERE zijn handelsmerken van KSIN Luxembourg II, S.ar.l.



Bij het afvoeren van dit product moet u erop letten dat het op de juiste wijze wordt gerecycled volgens de nationale richtlijnen voor elektrische/elektronische producten. Gooi elektrische apparaten niet weg als ongesorteerd afval, maar maak gebruik van gescheiden afvalinzameling. Neem contact op met de gemeente voor informatie over de aanwezige inzamelpunten. Als u oude apparaten vervangt door nieuwe, kan de verkoper wettelijk verplicht zijn om uw oude apparaat gratis terug te nemen om het af te voeren.

Als elektrische apparaten worden weggegooid op stortplaatsen of vuilnisbelten kunnen er gevaarlijke stoffen in het grondwater lekken, in de voedselketen terecht komen en schade aanrichten aan uw gezondheid en welzijn.

Manufacturer

VSM GROUP AB, SVP Worldwide

Soldattorpsgatan 3, SE-55474, Jonkoping, SWEDEN

PFAFF

Perfection starts here.™

160
Y E A R
ANNIVERSARY



www.pfaff.com