



## Gebruikershandleiding

Rolsteigers in de maten:

75 x 90 x 100 x 135 x 150 cm breed

190 x 250 x 305 x 400 cm lang

Conform NEN-EN 1004-1

Deze handleiding is eigendom van:

ASC Group  
Leerlooierstraat 32  
4871 EN Etten-Leur  
Nederland



UL-SA 5062





# Disclaimer

Deze documentatie is met de uiterste zorg geleverd door ASC Group.

Alle rechten voorbehouden. Niets uit deze uitgave mag worden verveelvoudigd, opgeslagen in een geautomatiseerd gegevensbestand, of openbaar gemaakt, in enige vorm of op enige wijze, hetzij elektronisch, mechanisch, door fotokopieën, opnamen, of enig andere manier, zonder voorafgaande toestemming van ASC Group. Deze uitgave mag alleen gebruikt worden voor ASC Group producten. Zet- en drukfouten voorbehouden.

Neem bij twijfel contact op met ASC Group:

Leerlooierstraat 32  
4871 EN Etten-Leur  
Nederland  
[www.ASCGroup.nl](http://www.ASCGroup.nl)  
+3176 5413019

## Index

<b>1</b>	<b>Overzicht</b>	<b>4</b>
1.1	Toepassing	4
1.2	Lijst met onderdelen	4
<b>2</b>	<b>Opbouw en gebruik</b>	<b>5</b>
2.1	Plaatsing	5
2.1.1.	Ondergrond	5
2.1.2.	Obstakels	5
2.1.3.	Maximale hoogte	5
2.1.4.	Weersomstandigheden	5
2.2	Persoonlijke beschermingsmiddelen	6
2.3	Opbouw	6
2.4	Opbouw instructie	6
2.5	Gebruik	8
2.5.1.	Verlenging/verhoging	8
2.5.2.	Maximaal toegestaan gewicht	8
2.5.3.	Verdere belastingen	8
2.5.4.	Stabilisatie	8
2.5.5.	Kantplanken	8
2.5.6.	Beveiligingen	8
2.5.7.	Verplaatsingen	9
2.6	Chemische producten	9
<b>3</b>	<b>Inspectie, beheer en onderhoud</b>	<b>9</b>
3.1	De Arbowet	9
3.1.1.	Jaarlijkse controle	9
3.1.2.	Zelfinspectie	9
3.1.3.	Beschadiging	9
3.1.4.	Wat te doen bij beschadiging	9
3.1.5.	Reparatie	10
3.2	Transport	10
3.3	Onderhoud	10
3.4	Opslag	10

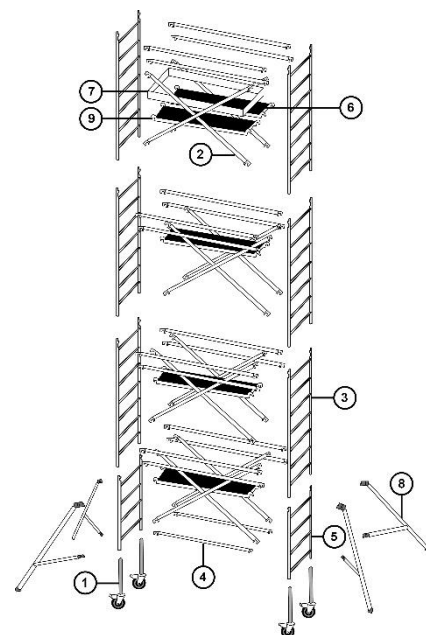
# 1 Overzicht

## 1.1 Toepassing

Een rolsteiger is bedoeld voor diverse, voornamelijk lichte werkzaamheden op hoogte, waarbij een stevige, stabiele en veilige werkvloer vereist is. De rolsteiger dient niet te worden toegepast als trappentoren, om toegang te verschaffen tot andere constructies.

## 1.2 Lijst met onderdelen

1. Verstelbare spindel met wiel
2. Opbouwframe 7 sporten
3. Opbouwframe 4 sporten
4. Horizontale schoor
5. Diagonaal schoor
6. Platform met/zonder luik
7. Kantplankset
8. (Tele)Stabilisator
9. Borgclip



## Samenstelling

Vloerhoogte	2m	3m	4m	5m	6m	7m	8m	9m	10m	11m	12m
<b>Brede rolsteiger 135</b>											
Opbouwframe 7-sport (2)	2	4	4	6	6	8	8	10	10	12	12
Opbouwframe 4-sport (3)	2		2		2		2		2		2
Platform (6) zonder luik	1	1	1	1	1	1	1	1	1	1	1
Platform (6) met luik	1	2	2	2	3	3	4	4	5	5	6
Diagonaal schoor (5)	4	6	8	10	12	14	16	1/	20	22	24
Horizontaal schoor (4)	6	10	10	14	14	18	18	22	22	26	26
Telestabilisator (8) 200		4	4	4	4	4	4				
Telestabilisator (8) 300								4	4	4	4
Kantplankset (7)	1	1	1	1	1	1	1	1	1	1	1
Wiel 200mm (1)	4	4	4	4	4	4	4	4	4	4	4
Borgclips (9)	4	4	8	8	12	12	16	16	20	20	24

Vloerhoogte	2m	3m	4m	5m	6m	7m	8m
<b>Smalle rolsteiger 75</b>							
Opbouwframe 7-sport (2)	2	4	4	6	6	8	8
Opbouwframe 4-sport (3)	2		2		2		2
Platform (6) met luik	1	2	2	2	3	3	4
Diagonaal schoor (5)	2	3	4	5	6	7	8
Horizontaal schoor (4)	6	10	10	14	14	18	18
Telestabilisator (8) 200	4	4	4	4	4	4	
Telestabilisator (8) 300							4
Kantplankset (7)	1	1	1	1	1	1	1
Wiel 200mm (1)	4	4	4	4	4	4	4
Borgclips (9)	4	4	8	8	12	12	16

## 2 Opbouw en gebruik

Een rolsteiger dient door minimaal twee personen te worden opgebouwd.

### 2.1 Plaatsing

#### 2.1.1. Ondergrond

Plaats de steiger altijd op een stabiele en vlakke ondergrond. Let daarbij op dat de steiger niet kan wegzakken in de ondergrond. De steiger mag maximaal 1% uit het lood staan. Dus op 4 meter hoogte, mag de uitwijking max. 4 cm bedragen.

#### 2.1.2. Obstakels

Plaats de steiger zodanig dat er geen gevaar voor de klimmer kan ontstaan bij op- en afstap. Let daarbij op obstakels op de grond en/of obstakels waardoor de klimmer extra moeite moet doen om het bovenste platform te bereiken.

#### 2.1.3. Maximale hoogte

Dit is afhankelijk van de plaatsing en het type steiger (zie Tabel 1).

#### 2.1.4. Weersomstandigheden

Raadpleeg het weerbericht om de veiligheid in diverse weersomstandigheden te bepalen. Houd rekening met de volgende factoren en gebruik uw gezond verstand.

### Windkracht

Bij windkracht 6 of hoger mag een rolsteiger niet gebruikt worden. Tevens dienen aangebrachte zaken als doek of zeil verwijderd te worden.

Type steiger	Binnen (zonder wind)	Buiten (met wind)	Gefixeerd
<b>Rolsteiger smal (0.75 mtr)</b> Met stabilisatoren	8 mtr *	6 mtr *	12 mtr
<b>Rolsteiger breed (1.35 mtr)</b> Met stabilisatoren	12 mtr *	8 mtr *	20 mtr

Tabel 1. Maximale hoogte.

\* Dit is de maximale platformhoogte; deze geldt alleen voor rolsteigers met stabilisatoren (niet gefixeerd).

### Verankering

- Brede rolsteigers (135-150) dient u te verankeren vanaf 9m platformhoogte.
- Smalle rolsteigers (75-90) dient u te verankeren vanaf 7m platformhoogte.

Veranker de steiger steeds om de 4 meter. Er zijn verschillende mogelijkheden voor de verankering welke per situatie kunnen verschillen. De wijze van verankering dient altijd ter plaatse door een deskundige bepaald te worden (de meest gebruikte wijze is stalen muurankers in combinatie met schroefogen).

### Neerslag

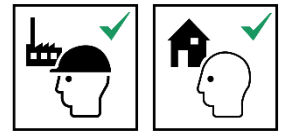
Verwijder sneeuw en ijs van de steiger alvorens te gaan werken. Strooi indien nodig zand op de werkvloer tegen wegglijden.

### Kou

Gebruik rolsteigers bij voorkeur niet bij omgevingstemperaturen onder het vriespunt.

## 2.2 Persoonlijke beschermingsmiddelen

- Draag altijd werkhandschoenen, veiligheidsschoenen en een veiligheidshelm.
- Gebruik bij het werken op hoogte een life-line.



## 2.3 Opbouw

Controleer met behulp van de onderdelenlijst of alle onderdelen die benodigd zijn voor de opbouw, aanwezig en onbeschadigd zijn. Beschadigde onderdelen mogen niet worden gebruikt.

Voor controle op beschadigingen: zie paragraaf 3.

Bij de opbouw van een rolsteiger is geen gereedschap nodig. Gebruik een boormachine en sleutels bij hoge torens die worden vastgezet aan de muur. Bij rolsteigers vanaf vijf meter kan het handig zijn om een touw (al dan niet met hulpstuk) te gebruiken, om de onderdelen op te hijsen. Rolsteigers zijn niet ontworpen om in het geheel te worden opgehesen of opgehangen.



Kijk de opbouw instructievideo op youtube: [https://youtu.be/qETrW4\\_CQ4k](https://youtu.be/qETrW4_CQ4k)

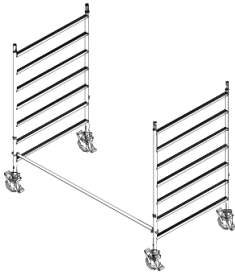
## 2.4 Opbouw instructie

Basissectie : Even werkhoogte	Basissectie : Oneven werkhoogte
Begin met een opbouwframe 4-sport (3)	Begin met een opbouwframe 7-sport (2)
Plaats de wielen (1) in de frames, zet deze op de rem en richt deze naar buiten	Plaats de wielen (1) in de frames, zet deze op de rem en richt deze naar buiten
Plaats de horizontale schoren (4) onder de eerste sport op de staander	Plaats de horizontale schoren (4) onder de eerste sport op de staander
Plaats het opbouwframe 7-sport (2) en borg deze met een borgclip (9)	Plaats de diagonale schoren (5) op de 2e sport.
Plaats de diagonale schoren (5) op de 2e sport.	Plaats een (tijdelijk) platform met luik (6) op de 3e sport
Stel de basissectie horizontaal met een waterpas	Stel de basissectie horizontaal met een waterpas

1. Sorteert de diagonaal (5) en horizontaal (4) schoren op lengte. Controleer of alle materialen aan de jaarlijkse inspectie labels voldoen en kijk alle materialen na op schade. Bij twijfel neem contact op met ASC of uw dealer voor eventuele vragen. Aluminium Rolsteigers mogen alleen opgebouwd worden door mensen met genoeg en aantoonbare ervaring.
2. Steek de wielstaanders (1) met zwenkwielen in het opbouwframe (zonder borgpennen) langs de onderzijde. Zet de wielen gelijk op de rem.

Even werkhoogte: begin met een opbouwframe 4-sport (3)

Oneven werkhoogte: begin met een opbouwframe 7-sport (2)



3. Klik een horizontale schoor (4) op zijn kant aan de staander en laat de schoor op de grond rusten.
4. Klik nu de horizontale schoor aan het andere frame, beide frames blijven nu staan.

Plaats bij een even werkhoogte eerst aan beide zijden een opbouwframe 7-sport (2) alvorens u verder gaat.

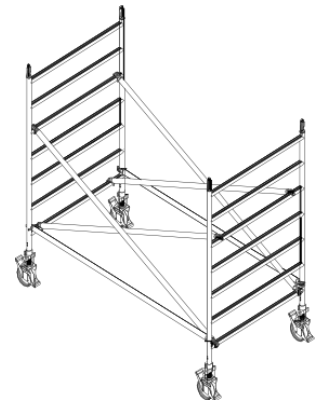
5. Plaats de diagonale schoren (5) op de 2e sport van het opbouwframe en klik ze vast op de 6e sport van het tegenoverstaande opbouwframe.  
Plaats 4 diagonale schoren bij een brede steiger.
6. De basissectie wordt nu waterpas gezet en zo nodig bijgesteld met de verstelbare spindel.
7. Oneven werkhoogte:  
Plaats het platform met luik (6) op de 3e sport in de steiger om verder te gaan met opbouwen.

Even werkhoogte:

Plaats het platform met luik (6) op de 7e sport in de steiger om verder te gaan met opbouwen.

Monteer nu eerst (zitten op het platform) aan beide zijden een horizontale schoor op heup- en kniehoogte boven het platform. Conform EN1004 mag u het platform niet betreden alvorens een leuning rondom is aan gebracht.

8. Plaats de (tele)stabilisatoren (8) en zorg dat deze stevig op de grond staan. Plaats altijd een stabilisatorkoppeling onder een sport (tegen het verschuiven). Voor de juiste montage zie paragraaf 2.5.4.
9. Plaats nu aan beide zijden het volgende opbouwframe (2) en zeker deze met een borgclip (9).
10. Plaats nu een platform met luik (6) in de volgende sectie. Platformen mogen **maximaal 2,25 meter** uit elkaar liggen.
11. Breng bij ieder sectie aan beide zijden 2 horizontale schoren (4) en 2 diagonale schoren (5) aan voor een veilige opbouw.
12. Herhaal punt 9 t/m 11 naar gelang de hoogte van de steiger. Bij een gesloten werkvloer moet het platform met luik aan de buitenzijde van de vloer scharnieren (dat wil zeggen van binnenuit naar buiten).
13. Klik nu de kantplankhouders (9) aan de staander (net onder de clips) op de bovenste werkvloer en plaats de kantplanken (of schopranden) in de sleuven van de kantplankhouders.
14. Controleer nogmaals of de steiger goed staat, de wielen op de rem zitten en de stabilisatoren stevig op de grond staan.



## 2.5 Gebruik

Controleer voor gebruik of:

- Alle onderdelen nog aanwezig zijn
- Alle onderdelen nog op de juiste manier vastzitten
- De steiger nog loodrecht staat
- De steiger schoon is
- Er veranderingen zijn in de omgeving waardoor veilig gebruik wordt beïnvloed
- De remmen werken op het wiel
- De stabilisatoren de grond raken
- Alle borgclips juist geplaatst zijn

Gebruik een rolsteiger nooit vlakbij niet-geïsoleerde, elektrische installaties of machines.

### 2.5.1. Verlenging/verhoging

Verhoog de steiger nooit met een hulpmiddel. Gebruik dus geen trap, ladder, kist of opstapje op de steiger, tenzij de trap of ladder bedoeld is als onderdeel van de steiger.

### 2.5.2. Maximaal toegestaan gewicht

Lees op de sticker op het platform wat de maximale belasting is. Elke steiger van ASC Group mag maximaal belast worden met 200 kg/m<sup>2</sup> en nooit meer dan 375 kg in totaal. Dit betekent gemiddeld: twee mensen met (hand)gereedschap. De maximale horizontale belasting is 30 kg.

### 2.5.3. Verdere belastingen

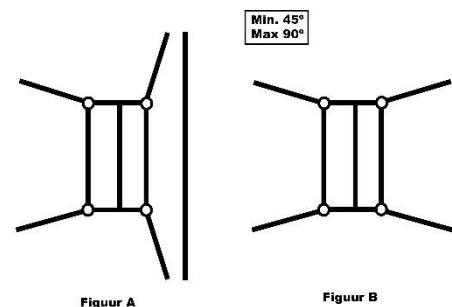
Bevestig geen lier of hijstakel aan de steiger, maar gebruik een touw om onderdelen, materialen en gereedschappen (eventueel in een emmer) omhoog te hijsen.

Bij het werken op een steiger wordt kracht uitgeoefend op de steiger. Denk hierbij aan het afzetten tegen het gebouw wanneer in een muur wordt geboord of aan het windtunneleffect (extra windbelasting) tussen of voor grote gebouwen. Dergelijke externe belastingen moeten altijd in ogenschouw genomen worden.

### 2.5.4. Stabilisatie

Stabilisatoren moeten altijd geplaatst worden bij een steigeropbouw vanaf 2 meter vloerhoogte (3 meter bij brede steigers). Stabilisatoren worden eventueel geleverd in een verstelbare uitvoering.

Ze worden geplaatst bij een steiger die tegen een gebouw staat als in figuur A en een vrijstaande steiger als in figuur B.



### 2.5.5. Kantplanken

Kantplanken zijn altijd verplicht op het platform waarop gewerkt wordt.

### 2.5.6. Beveiligingen

Laat een rolsteiger niet voor langere tijd onbeheerd achter op een openbare plaats. Indien dit toch noodzakelijk is, kan de steiger worden vastgemaakt met een ringslot aan een vast object. Steek daartoe het ringslot door een van de vakken van het frame en plaats een anti-inklimbeveiliging.



#### 2.5.7. Verplaatsingen

Een rolsteiger kan verplaatst worden door deze af te breken en opnieuw op te bouwen.

Na het verplaatsen van de rolsteiger moet deze weer loodrecht gezet worden; neem daarom de checklist vanaf paragraaf 2.5 weer door.

### 2.6 Chemische producten

Pas op met zuren en chemische producten. Deze kunnen corrosie veroorzaken aan het aluminium, wat de stevigheid van het aluminium kan aantasten.

## 3 Inspectie, beheer en onderhoud

De Arbowetgeving geeft aan dat u veilig moet werken op hoogte. Op een rolsteiger hoeft u, mits de aanbevelingen uit deze handleiding zijn gevolgd, geen extra valbeveiliging te dragen.

### 3.1 De Arbowet

Het Arbobesluit is een concrete uitwerking van het veilig werken op hoogte uit de Arbowet. Hierin staat dat alles boven 0 meter 'werken op hoogte' is en dus een situatie is met verhoogde kans op letsel. Dat betekent ook dat alle materialen deugdelijk moeten zijn gefabriceerd en gecontroleerd in een kwaliteitscyclus. ASC test alle materialen en voert sterkteberekeningen uit. Ook moet de gebruiker het materiaal jaarlijks laten controleren op gebreken.

#### 3.1.1. Jaarlijkse controle

Zorg ervoor dat al uw rolsteigers jaarlijks gecontroleerd worden door een erkend controleur.

De ASC Group kan deze controle voor u uitvoeren.

#### 3.1.2. Zelfinspectie

U kunt zelf ook uw rolsteigers inspecteren. Voor elk gebruik dient u de onderdelen in elk geval te controleren op beschadigingen. Wij bevelen grotere bedrijven zeker aan maandelijks een inspectie te doen van alle rolsteigeronderdelen en deze inspectie vast te leggen. Twijfelt u over een beschadiging, overleg dan met een erkend controleur.

#### 3.1.3. Beschadiging

Voorbeelden van de meest voorkomende beschadigingen bij aluminium rolsteigers:

- Loszittende onderdelen: zit een klauw of een sport los, dan is het onderdeel afgekeurd.
- Deuken en of gaten: zit er een flinke deuk in het aluminium of zelfs een scheur of gat in, dan is het onderdeel afgekeurd.
- Verontreiniging: zit er te veel beton, verf of andere, niet-verwijderbare verontreiniging op de onderdelen, dan is zijn deze onderdelen afgekeurd; u kunt immers niet meer beoordelen of de onderdelen nog heel zijn.

#### 3.1.4. Wat te doen bij beschadiging

Indien u een beschadiging vindt en deze volgens u niet te repareren valt, dient u het onderdeel weg te gooien en te vervangen. Indien een reparatie mogelijk is, neemt u contact op met ASC Group voor verdere informatie.

### 3.1.5. Reparatie

Laat de reparatie van een onderdeel altijd door een gecertificeerd persoon of instantie uitvoeren.

### 3.2 Transport

- Vervoer de steigeronderdelen altijd conform Nederlandse wetgeving.
- Stapel de onderdelen op juiste wijze bij het vervoer; leg nooit zwaardere onderdelen boven op de stapel.
- Vervoer onderdelen bij voorkeur staand door ze aan de wand vast te zetten.
- Behandel het materiaal voorzichtig. Laat geen onderdelen op een harde ondergrond vallen; dit kan de kwaliteit van het materiaal verminderen.

### 3.3 Onderhoud

- Zorg dat het steigermateriaal schoon is, in het bijzonder de verbindingsspennen. De frames moeten makkelijk in en uit elkaar gaan.
- Zorg dat de pal van de haak van de diagonaal- en horizontaalschoren schoon is. Smeer deze indien nodig met een beetje olie. Ditzelfde geldt voor de wielspindel.
- Vervang tijdig ontbrekende en kapotte onderdelen.

### 3.4 Opslag

Sla steigeronderdelen bij voorkeur op een droge, schone, donkere en vorstvrije plaats op.