



WELDED-STEEL MODULAR GEARDRAWERS AND GEARBOX CABINETS

Assembly Instructions

ARMARIOS MODULARES DE ACERO FUNDIDO CON CAJONES PARA HERRAMIENTAS

Instrucciones de ensamblaje

ARMOIRES MODULAIRES EN ACIER SOUDÉ AVEC TIROIRS À OUTILS

Instructions d'assemblage

TABLE OF CONTENTS/ÍNDICE/TABLE DES MATIÈRES

CABINET/LOCKER SAFETY	2	SEGURIDAD DEL ARMARIO	5	SÉCURITÉ DE L'ARMOIRE.....	8
ASSEMBLY INSTRUCTIONS.....	2	INSTRUCCIONES DE ENSAMBLAJE	5	INSTRUCTIONS D'ASSEMBLAGE	8
WARRANTY	4	GARANTÍA	7	GARANTIE	11

IT'S TIME TO RETHINK THE GARAGE.®
ES TIEMPO DE VOLVER A PENSAR EN EL GARAGE.™
LE GARAGE REPENSÉ.™

2253771C

In U.S.A. call: 1-866-342-4089
En EE.UU. llame al: 1-866-342-4089
Aux É.-U. téléphoner au 1-866-342-4089

In Canada call: 1-800-807-6777
En Canadá llame al: 1-800-807-6777
Au Canada téléphoner au 1-800-807-6777

www.GladiatorGW.com
www.gladiatorgarageworks.ca

CABINET/LOCKER SAFETY

Your safety and the safety of others are very important.

We have provided many important safety messages in this manual and on your appliance. Always read and obey all safety messages.



This is the safety alert symbol.

This symbol alerts you to potential hazards that can kill or hurt you and others.

All safety messages will follow the safety alert symbol and either the word "DANGER" or "WARNING."

These words mean:

⚠ DANGER

You can be killed or seriously injured if you don't immediately follow instructions.

⚠ WARNING

You can be killed or seriously injured if you don't follow instructions.

All safety messages will tell you what the potential hazard is, tell you how to reduce the chance of injury, and tell you what can happen if the instructions are not followed.

ASSEMBLY INSTRUCTIONS

Tools and Parts

Gather the required tools and parts before starting installation.

Tools Needed:

- 7/16" Wrench
- Flat-blade screwdriver
- Phillips screwdriver

Parts Supplied:

- Key (1)
- Top mat (1)
- Drawer model: Drawer liners (5)
- Cabinet model: Tray liner (1)
- "L"-shaped bumpers (2)
- Phillips-head screws (8)
- Washers (8)
- Rigid casters (2)
- Swivel casters (2)
- 1/4" - 20 Self-locking nuts (16)
- 1/4" - 20 x 1/2" Carriage-head bolts (16)

Cabinet Use Requirements

- Intended for use in a garage.
- Maximum weight limit is 65 lbs (29 kg) for the tray/shelf.
- Maximum weight limit is 1,400 lbs (635 kg) for the cabinet.

Unpack the Cabinet

NOTE: Keep the packing materials to cushion the cabinet during assembly and then dispose of/recycle all packaging materials.

1. Remove the key, located in the handle, and unlock the doors or drawers.
2. Verify contents. See "Parts Supplied."

Install the Bumpers

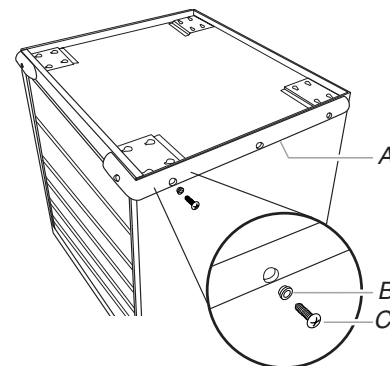
⚠ WARNING

Excessive Weight Hazard

Use two or more people to move, assemble or install cabinet.

Failure to do so can result in back or other injury.

1. Close and lock the doors or drawers. Remove the key.
NOTE: The drawers must be pushed in completely to lock.
2. Remove the top mat from the cabinet.
3. Using two or more people, turn the cabinet upside down.
4. Attach the bumpers to the front corners using four washers and four Phillips-head screws for each bumper.
NOTE: To keep from stripping the screws, do not overtighten.
5. Using a Phillips screwdriver, tighten all the screws.

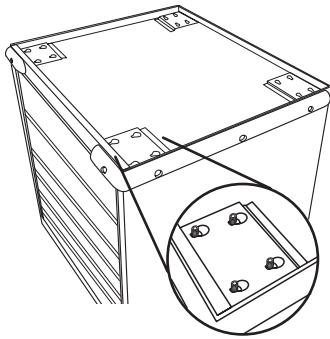


A. Bumper
B. Washer

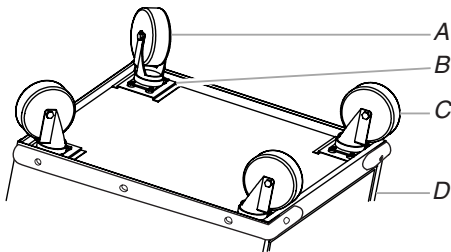
C. Phillips-head screw

Install the Casters

1. Insert the carriage-head bolts into the keyhole slots and slide the bolts into place as shown.



2. Position the two rigid casters over the bolts in the front cabinet location, with the brakes toward the inside, and start four self-locking nuts for each caster.
3. Hold the casters in place making sure the bolts are seated in the narrow ends of the keyhole slots. Tighten the self-locking nuts with a $\frac{7}{16}$ " wrench.
4. To attach the two swivel casters to the rear caster location, repeat Steps 2 and 3.



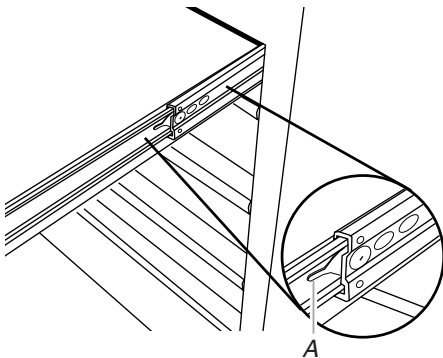
A. Swivel casters C. Rigid casters
B. Caster plate D. Front of cabinet

5. Return the cabinet to its upright position.
6. Replace the top mat with the textured side facing up.
7. Unlock the doors or drawers.
8. Place the liner(s) in the tray or the drawers.

Install the Convertible Tray or Drawers

Removing the Convertible Tray or Drawer

1. Unload the contents from the convertible tray or drawer.
2. Slide out the convertible tray or drawer as far as it will go.
3. Press the lever down on the right-hand track and lift the lever up on the left track to release the convertible tray or drawer.



A. Lever

Replacing the Convertible Tray or Drawer

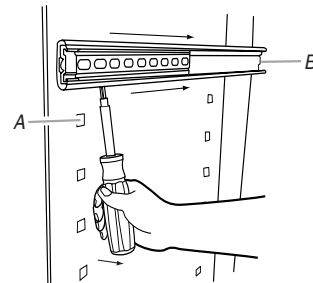
1. Align the convertible tray or drawer guides with the receiving glides.
2. Hold the receiving glides firmly and insert the convertible tray or drawer guide.
NOTE: It is normal for the convertible tray or drawer to close tightly the first time after it has been removed.
3. Push the convertible tray or drawer in completely.

Adjust Drawer Location (optional on GearDrawer only)

You can remove the drawer glides and reinstall them in different locations to customize your storage space.

Removing the Glide

1. Unload the drawer and remove it. See "Install the Convertible Tray or Drawers."
2. Insert a flat-blade screwdriver between the glide and the cabinet just past the first opening.



A. First opening
B. Back of glide

3. Using the screwdriver, pry the glide up and push it back toward the rear of the cabinet.

Replacing the Glide

1. Determine the desired height for the drawer.
2. Insert the glide tabs into the openings in the cabinet.
3. Hold the back of the glide and pull it toward you until it locks into place.
4. Replace the drawer. See "Install the Convertible Tray or Drawers."

GLADIATOR® GARAGEWORKS PREMIER MODULAR CABINET WARRANTY

LIFETIME LIMITED WARRANTY

For the life of the product, when the Modular GearBox, GearBin or GearDrawer cabinet is used and maintained according to the instructions attached to or furnished with the product, Gladiator® GarageWorks will pay for replacement or repair of the defective product or parts to correct defects in materials or workmanship.

Gladiator® GarageWorks will not pay for:

1. Service calls to correct the installation of any Gladiator® GarageWorks products or to instruct you on how to use or install them.
 2. Damage resulting from improper handling or shipping of products, or products damaged by accident, misuse, abuse, fire, flood, improper installation, acts of God, neglect, corrosion, modification or mishandling.
 3. Shipping or freight fees to deliver replacement products or to return defective products.
 4. Repairs or replacement when your product is used in other than normal, single-family household use, such as a commercial environment or handled in any way inconsistent with the installation instructions included with the product.
 5. Cosmetic damage including scratches, dings, dents or cracks that do not affect the structural or functional capability of the product.
 6. Replacement parts or product for Gladiator® GarageWorks products operated outside the United States or Canada.
 7. In Canada, travel or transportation expenses for customers who reside in remote areas.
 8. Any labor costs during the limited warranty period.
 9. Damage resulting from improper loading beyond the specified maximum weight capacity outlined in the assembly instructions provided with the product, including overloading of hooks, baskets, shelves, cabinets, and other Gladiator® GarageWorks accessories used with the product.
 10. Surfaces damaged due to chemical interaction resulting in corrosion of paint or metal.
 11. Replacement keys or locking mechanism.
 12. Loss of product contents due to theft, fire, flood, accident or acts of God.
-

DISCLAIMER OF IMPLIED WARRANTIES; LIMITATION OF REMEDIES

IMPLIED WARRANTIES, INCLUDING TO THE EXTENT APPLICABLE WARRANTIES OF MERCHANTABILITY OR FITNESS FOR A PARTICULAR PURPOSE, ARE EXCLUDED TO THE EXTENT LEGALLY PERMISSIBLE. ANY IMPLIED WARRANTIES THAT MAY BE IMPOSED BY LAW ARE LIMITED TO ONE YEAR, OR THE SHORTEST PERIOD ALLOWED BY LAW. SOME STATES AND PROVINCES DO NOT ALLOW LIMITATIONS OR EXCLUSIONS ON HOW LONG AN IMPLIED WARRANTY OF MERCHANTABILITY OR FITNESS LASTS, SO THE ABOVE LIMITATIONS OR EXCLUSIONS MAY NOT APPLY TO YOU. THIS WARRANTY GIVES YOU SPECIFIC LEGAL RIGHTS, AND YOU MAY ALSO HAVE OTHER RIGHTS WHICH VARY FROM STATE TO STATE OR PROVINCE TO PROVINCE.

Outside the 50 United States and Canada, this warranty does not apply. Contact your authorized Gladiator® GarageWorks dealer to determine if another warranty applies.

If you need service, call the Gladiator® GarageWorks Customer eXperience Center, **1-866-342-4089** (toll-free), from anywhere in the U.S.A. In Canada, contact your Whirlpool Canada LP designated service company or call **1-800-807-6777**.

In the United States, Gladiator® GarageWorks means Whirlpool Corporation, Benton Harbor, Michigan 49022. In Canada, Gladiator® GarageWorks means Whirlpool Canada LP, Mississauga, ON L5N 3A7.

9/07

Keep this book and your sales slip together for future reference. You must provide proof of purchase or installation date for in-warranty service.

Write down the following information about your Modular GearBox, GearBin or GearDrawer cabinet to better help you obtain assistance or service if you ever need it. You will need to know your complete model number and serial number. You can find this information on the model and serial label located on the back of the product.

Dealer name _____
Address _____
Phone number _____
Model number _____
Serial number _____
Purchase date _____

SEGURIDAD DEL ARMARIO

Su seguridad y la seguridad de los demás es muy importante.

Hemos incluido muchos mensajes importantes de seguridad en este manual y en su electrodoméstico. Lea y obedezca siempre todos los mensajes de seguridad.



Este es el símbolo de advertencia de seguridad.

Este símbolo le llama la atención sobre peligros potenciales que pueden ocasionar la muerte o una lesión a usted y a los demás.

Todos los mensajes de seguridad irán a continuación del símbolo de advertencia de seguridad y de la palabra "PELIGRO" o "ADVERTENCIA". Estas palabras significan:

⚠ PELIGRO

Si no sigue las instrucciones de inmediato, usted puede morir o sufrir una lesión grave.

⚠ ADVERTENCIA

Si no sigue las instrucciones, usted puede morir o sufrir una lesión grave.

Todos los mensajes de seguridad le dirán el peligro potencial, le dirán cómo reducir las posibilidades de sufrir una lesión y lo que puede suceder si no se siguen las instrucciones.

INSTRUCCIONES DE ENSAMBLAJE

Piezas y herramientas

Reúna las herramientas y piezas necesarias antes de comenzar la instalación.

Herramientas necesarias:

- Llave de tuercas de $\frac{7}{16}$ "
- Destornillador Phillips
- Destornillador de hoja plana

Piezas suministradas:

- Llave (1)
- Arandelas (8)
- Tapete superior (1)
- Ruedecillas rígidas (2)
- Modelo con cajones: Forros de cajones (5)
- Ruedecillas giratorias (2)
- Modelo con bandeja: Forro de bandeja (1)
- Contratuercas de $\frac{1}{4}$ " - 20 (16)
- Parachoques en forma de "L" (2)
- Pernos de carruaje de $\frac{1}{4}$ " - 20 x $\frac{1}{2}$ " (16)
- Tornillos Phillips (8)

Requisitos de uso del armario

- Diseñado para usarse en un garage.
- El límite de peso máximo es de 65 lbs (29 kg) para el cajón o la bandeja.
- El límite de peso máximo es de 1.400 lbs (635 kg) para el armario.

Desempaquete del armario

NOTA: Conserve los materiales de embalaje para proteger el armario durante el ensamblaje y deshágase de todos los materiales de embalaje o recíclelos.

1. Retire la llave, que está ubicada en la manija, y destrabe las puertas o los cajones.
2. Verifique el contenido. Vea "Partes suministradas".

Instalación de los parachoques

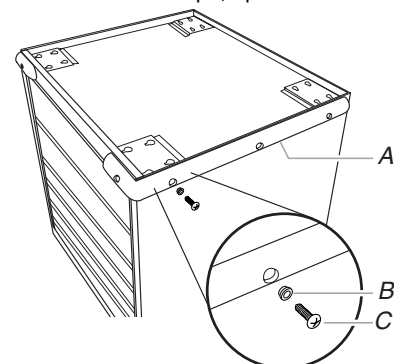
⚠ ADVERTENCIA

Peligro de Peso Excesivo

Use dos o más personas para mover, ensamblar o instalar el armario.

No seguir esta instrucción puede ocasionar una lesión en la espalda u otro tipo de lesiones.

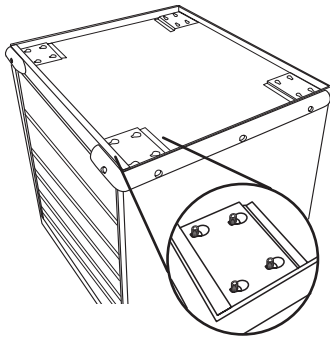
1. Cierre y trabe las puertas o los cajones. Retire la llave.
NOTA: Los cajones deben ser empujados completamente para quedar trabados.
2. Retire el tapete superior del armario.
3. Con la ayuda de dos o más personas, voltee el armario boca abajo.
4. Fije los parachoques a las esquinas delanteras usando cuatro arandelas y cuatro tornillos Phillips para cada parachoques.
NOTA: Para evitar que se dañen los tornillos, no los apriete en exceso.
5. Usando el destornillador Phillips, apriete todos los tornillos.



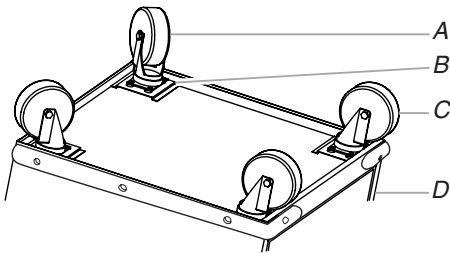
A. Parachoques
B. Arandela
C. Tornillo Phillips

Instalación de las ruedecillas

1. Inserte los pernos de carruaje en las ranuras de cerradura y deslícelos en su sitio, como se muestra.



2. Ubique las dos ruedecillas rígidas sobre los pernos en la parte delantera del armario, con los frenos hacia el interior, y coloque las cuatro contratuerzas para cada ruedecilla.
3. Mantenga las ruedecillas en su sitio asegurándose que los pernos estén asentados en los extremos angostos de las ranuras de cerradura. Apriete las contratuerzas con una llave de tuercas de $\frac{7}{16}$ ".
4. Para fijar las dos ruedecillas giratorias en la ubicación posterior de las ruedecillas, repita los pasos 2 y 3.



A. Ruedecillas giratorias C. Ruedecillas rígidas
B. Lámina de la ruedecilla D. Frente del armario

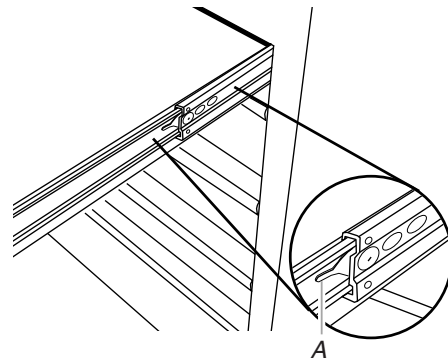
5. Vuelva a colocar el armario en su posición vertical.
6. Vuelva a colocar el tapete superior con el lado de la textura mirando hacia arriba.
7. Destrahe las puertas o los cajones.
8. Coloque el (los) forro(s) en la bandeja o en los cajones.

Instalación de los cajones o de la bandeja convertible

Cómo quitar el cajón o la bandeja convertible

1. Descargue el contenido del cajón o de la bandeja convertible.
2. Deslice el cajón o la bandeja convertible completamente hacia afuera.

3. Presione hacia abajo la palanca sobre el riel del lado derecho y levante la palanca en el riel del lado izquierdo para liberar el cajón o la bandeja convertible.



A. Palanca

Cómo volver a colocar el cajón o la bandeja convertible

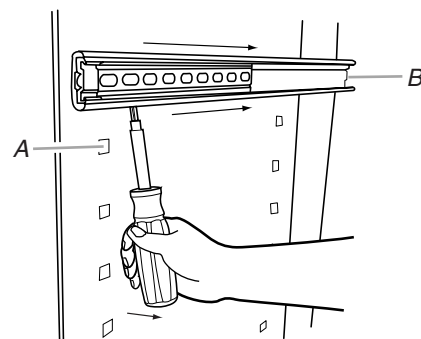
1. Alinee las guías del cajón o de la bandeja convertible con los rieles receptores.
2. Inserte la guía del cajón o de la bandeja convertible sosteniendo firmemente los rieles receptores en su lugar.
NOTA: Es normal que el cajón o la bandeja convertible se cierre de manera ajustada la primera vez después de haber sido quitado.
3. Empuje el cajón o la bandeja convertible completamente hacia adentro.

Ajuste de la ubicación del cajón (opcional en armarios con cajones para herramientas solamente)

Para adaptar el espacio de almacenaje, usted puede quitar los rieles y volver a instalarlos en el lugar deseado.

Cómo quitar el riel

1. Quite el contenido del cajón y sáquelo. Vea "Instalación de los cajones o de la bandeja convertible".
2. Inserte un destornillador de cabeza plana detrás de la primera ranura entre el riel y el panel del armario.



A. Primera abertura
B. Parte posterior del riel

3. Usando el destornillador, levante el riel y empújelo hacia la parte posterior del armario.

Cómo volver a colocar el riel

1. Determine la altura deseada para el cajón.
2. Inserte las lengüetas del riel en las aberturas del armario.
3. Sosteniendo la parte posterior del riel, jale hacia usted hasta que el riel encaje en su lugar.
4. Vuelva a colocar el cajón. Vea "Instalación de los cajones o de la bandeja convertible".

GARANTÍA DEL ARMARIO MODULAR DE CALIDAD SUPERIOR DE GLADIATOR® GARAGEWORKS

GARANTÍA LIMITADA DE POR VIDA

Durante la vida útil del producto, siempre y cuando se dé al armario modular, con cajones, o tipo cajón de almacenaje para herramientas un uso y mantenimiento de conformidad con las instrucciones adjuntas o provistas con el producto, Gladiator® GarageWorks pagará por el reemplazo o la reparación del producto defectuoso o las piezas para corregir defectos en los materiales o en la mano de obra.

Gladiator® GarageWorks no pagará por:

1. Visitas de servicio técnico para corregir la instalación de cualquier producto de Gladiator® GarageWorks o para enseñarle a usarlo o instalarlo.
2. Daños causados por mal manejo o envío de productos, o productos dañados por accidente, uso indebido, abuso, incendio, inundación, instalación incorrecta, actos fortuitos, negligencia, corrosión, modificación o maltrato.
3. Costo de envío o flete para entregar productos de repuesto o para devolver productos defectuosos.
4. Reparaciones o reemplazo cuando su producto ha sido empleado para fines ajenos al uso doméstico normal en la casa de una familia, tal como uso en un lugar comercial o se haya tratado de alguna manera en contra de las instrucciones de instalación incluidas con el producto.
5. Daños estéticos incluyendo rayaduras, golpes, abolladuras o rajaduras que no afecten la capacidad estructural o de funcionamiento del producto.
6. Piezas o productos de repuesto para productos Gladiator® GarageWorks que se empleen fuera de los Estados Unidos o Canadá.
7. En Canadá, gastos de viaje o de transporte para clientes que residen en zonas distantes.
8. Cualquier gasto de mano de obra durante el período de la garantía limitada.
9. Daños causados por la carga indebida que exceda del peso máximo especificado que se detalla en las instrucciones de ensamblaje provistas con el producto, incluyendo la sobrecarga de ganchos, canastas, estantes, armarios y otros accesorios de Gladiator® GarageWorks usados con el producto.
10. Superficies dañadas debido a la interacción química que dé como resultado la corrosión de pintura o de metal.
11. Mecanismo de traba o llaves de reemplazo.
12. Pérdida del contenido del producto debida a robo, incendio, inundación, accidente o actos fortuitos.

EXCLUSIÓN DE GARANTÍAS IMPLÍCITAS; LIMITACIÓN DE RECURSOS

LAS GARANTÍAS IMPLÍCITAS, INCLUYENDO EN LA MEDIDA QUE CORRESPONDA LAS GARANTÍAS DE COMERCIABILIDAD O DE CAPACIDAD PARA UN PROPÓSITO PARTICULAR, SON EXCLUIDAS EN LA MEDIDA EN QUE SEA LEGALMENTE PERMISIBLE. TODA GARANTÍA IMPLÍCITA QUE SEA IMPUESTA POR LEY SERÁ LIMITADA A UN AÑO O AL PERÍODO MÁS CORTO PERMITIDO POR LEY. ALGUNOS ESTADOS Y PROVINCIAS NO PERMITEN LAS LIMITACIONES O EXCLUSIONES ACERCA DE CUÁNTO DEBE DURAR UNA GARANTÍA IMPLÍCITA DE COMERCIABILIDAD O CAPACIDAD, DE MODO QUE LAS LIMITACIONES O EXCLUSIONES ARRIBA MENCIONADAS PUEDEN NO APLICARSE EN SU CASO. ESTA GARANTÍA LE OTORGA DERECHOS LEGALES ESPECÍFICOS, Y ES POSIBLE QUE USTED TENGA TAMBIÉN OTROS DERECHOS, LOS CUALES VARÍAN DE UN ESTADO A OTRO O DE UNA PROVINCIA A OTRA.

Esta garantía no tiene vigor fuera de los cincuenta Estados Unidos y Canadá. Póngase en contacto con el distribuidor autorizado de Gladiator® GarageWorks para determinar si corresponde otra garantía.

Si necesita servicio llame al Centro para la eXperiencia del cliente de Gladiator® GarageWorks al **1-866-342-4089** (gratuito) desde cualquier lugar de los EE.UU. En Canadá, póngase en contacto con su compañía de servicio designada por Whirlpool Canada LP o llame al **1-800-807-6777**.

En los EE.UU., Gladiator® GarageWorks significa Whirlpool Corporation, Benton Harbor, Michigan 49022. En Canadá, Gladiator® GarageWorks significa Whirlpool Canada LP, Mississauga, ON L5N 3A7.

4/09

Guarde este libro y su comprobante de venta juntos para referencia futura. Usted deberá proporcionar evidencia de la compra o una fecha de instalación para obtener servicio bajo la garantía.

Escriba la siguiente información acerca del armario modular, con cajones, o tipo cajón de almacenaje para herramientas para ayudarlo mejor a obtener asistencia o servicio técnico si alguna vez llegara a necesitarlo. Deberá tener a mano el número completo del modelo y de la serie. Usted puede encontrar esta información en la etiqueta con el número de modelo y de serie que está ubicada en la parte posterior del producto.

Nombre del distribuidor _____

Dirección _____

Número de teléfono _____

Número de modelo _____

Número de serie _____

Fecha de compra _____

SÉCURITÉ DE L'ARMOIRE

Votre sécurité et celle des autres est très importante.

Nous donnons de nombreux messages de sécurité importants dans ce manuel et sur votre appareil ménager. Assurez-vous de toujours lire tous les messages de sécurité et de vous y conformer.



Voici le symbole d'alerte de sécurité.

Ce symbole d'alerte de sécurité vous signale les dangers potentiels de décès et de blessures graves à vous et à d'autres.

Tous les messages de sécurité suivront le symbole d'alerte de sécurité et le mot "DANGER" ou "AVERTISSEMENT". Ces mots signifient :

⚠ DANGER

Risque possible de décès ou de blessure grave si vous ne suivez pas immédiatement les instructions.

⚠ AVERTISSEMENT

Risque possible de décès ou de blessure grave si vous ne suivez pas les instructions.

Tous les messages de sécurité vous diront quel est le danger potentiel et vous disent comment réduire le risque de blessure et ce qui peut se produire en cas de non-respect des instructions.

INSTRUCTIONS D'ASSEMBLAGE

Outillage et pièces

Rassembler les outils et pièces nécessaires avant de commencer l'installation.

Outillage nécessaire :

- Clé de 7/16"
- Tournevis à lame plate
- Tournevis Phillips

Pièces fournies :

- Clé (1)
- Tapis supérieur (1)
- Modèle à tiroirs : doublures de tiroir (5)
- Modèle à plateau : doublure de plateau (1)
- Pare-chocs (forme L) (2)
- Vis Phillips (8)
- Rondelles (8)
- Roulettes fixes (2)
- Roulettes pivotantes (2)
- Écrous indesserrables 1/4" - 20 (16)
- Vis à collet carré 1/4" - 20 x 1/2" (16)

Spécifications d'utilisation de l'armoire

- Pour utilisation dans un garage.
- Charge maximale de 65 lb (29 kg) pour le plateau/tablette.
- Charge maximale de 1400 lb (635 kg) pour l'armoire.

Déballage de l'armoire

REMARQUE : Conserver les matériaux d'emballage pour la protection du produit lors de l'assemblage; on pourra jeter ou recycler tous les matériaux d'emballage.

1. Enlever la clé située dans la poignée, et déverrouiller les portes ou les tiroirs.
2. Vérifier le contenu. Voir "Pièces fournies".

Installation des pare-chocs

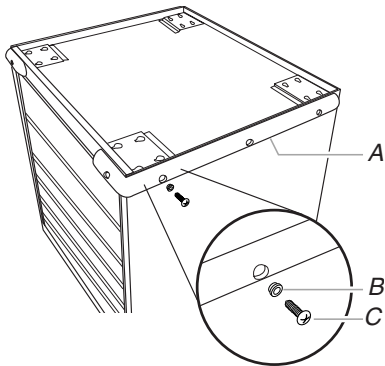
AVERTISSEMENT

Risque du poids excessif

Utiliser deux ou plus de personnes pour déplacer, assembler, ou installer l'armoire.

Le non-respect de cette instruction peut causer une blessure au dos ou d'autre blessure.

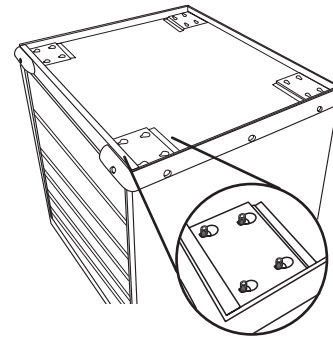
1. Fermer et verrouiller les portes et tiroirs. Enlever la clé.
REMARQUE : Pour le verrouillage, on doit enfoncer complètement chaque tiroir.
2. Retirer le tapis supérieur de l'armoire.
3. Avec la participation de deux personnes ou plus, retourner l'armoire à l'envers.
4. Fixer les pare-chocs sur les angles avant - utiliser 4 rondelles et quatre vis Phillips pour chaque pare-choc.
REMARQUE : Pour éviter de détériorer le filetage, ne pas serrer excessivement.
5. Avec le tournevis Phillips, serrer toutes les vis.



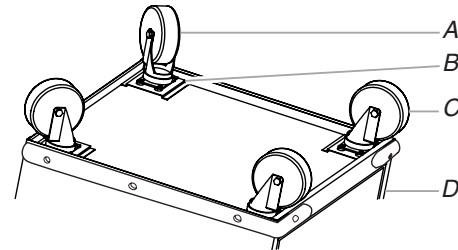
A. Pare-chocs
B. Rondelle
C. Vis Phillips

Installation des roulettes

1. Insérer les vis à collet carré dans les trous trapézoïdaux; glisser les vis en place tel qu'illustré.



2. Installer les deux roulettes fixes (avec les freins vers l'intérieur) sur les plaquettes de pose à l'avant; commencer le vissage des quatre écrous indesserrables pour chaque roulette.
3. Maintenir la roulette en place en veillant à ce que les vis soient en place à l'extrémité étroite de chaque trou. Serrer les écrous indesserrables avec une clé de $\frac{7}{16}$ ".
4. Pour fixer les deux roulettes pivotantes à l'emplacement de la roulette arrière, répéter les étapes 2 et 3.



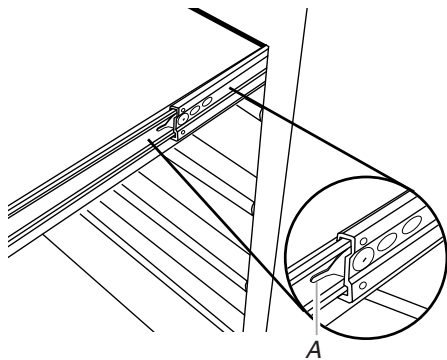
A. Roulettes pivotantes
B. Plaquette de pose
C. Roulettes fixes
D. Avant de l'armoire

5. Remettre l'armoire à la position verticale.
6. Réinstaller le tapis supérieur - la face texturée doit être orientée vers le haut.
7. Déverrouiller les portes ou les tiroirs.
8. Placer la(les) doublure(s) dans le plateau ou les tiroirs.

Installation du plateau convertible ou des tiroirs

Dépose du plateau convertible ou des tiroirs

1. Décharger le contenu du plateau ou du tiroir.
2. Faire coulisser le plateau convertible ou le tiroir en position complètement ouverte.
3. Abaisser la manette sur la glissière de droite et soulever la manette sur la glissière de gauche pour libérer le plateau convertible ou le tiroir.



A. Manette

Repositionnement du plateau convertible ou des tiroirs

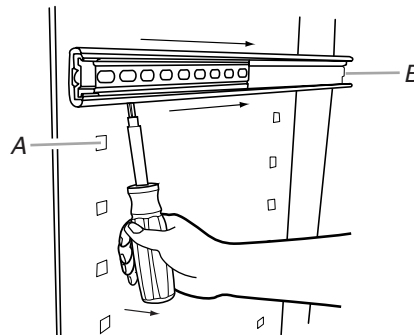
1. Aligner les guides du plateau convertible ou du tiroir avec les glissières.
2. En maintenant fermement les glissières en place, insérer le guide du plateau convertible ou du tiroir.
REMARQUE : Il est normal que la fermeture du plateau convertible ou du tiroir soit bien serrée la première fois après sa dépose.
3. Enfoncer complètement le plateau convertible ou le tiroir.

Réglage de l'emplacement des tiroirs (facultatif sur les tiroirs à outils uniquement)

Pour un rangement personnalisé, vous pouvez enlever les glissières du tiroir et les réinstaller aux emplacements désirés.

Enlever la glissière du tiroir

1. Décharger le tiroir et l'enlever. Voir "Installation du plateau convertible ou des tiroirs".
2. Insérer un tournevis à lame plate derrière la première fente entre la glissière et la paroi de l'armoire.



A. Première fente

B. Arrière de la glissière

3. À l'aide du tournevis, écartier la glissière de la paroi de l'armoire tout en poussant la glissière vers l'arrière de l'armoire.

Repositionner la glissière

1. Déterminer la hauteur désirée pour le tiroir.
2. Insérer les onglets de glissière dans les ouvertures de la paroi de l'armoire.
3. En maintenant l'arrière de la glissière, la tirer vers soi jusqu'à ce qu'elle se mette en place.
4. Repositionner le tiroir. Voir "Installation du plateau convertible ou des tiroirs".

GARANTIE DE L'ARMOIRE MODULAIRE HAUTE QUALITÉ DE GLADIATOR® GARAGEWORKS

GARANTIE LIMITÉE À VIE

Pendant toute la vie du produit, lorsque l'armoire modulaire avec boîte, bac ou tiroirs à outils est utilisée et entretenue conformément aux instructions jointes à ou fournies avec le produit, Gladiator® GarageWorks paiera pour la réparation ou le remplacement du produit ou des pièces défectueuses pour corriger les vices de matériaux ou de fabrication.

Gladiator® GarageWorks ne paiera pas pour :

1. Les appels de service pour rectifier l'installation de tout produit Gladiator® GarageWorks ou pour expliquer comment l'utiliser ou l'installer.
2. Les dommages causés par une manipulation ou une expédition des produits incorrecte, ou les produits endommagés par accident, mésusage, abus, incendie, inondation, installation incorrecte, actes de Dieu, négligence, corrosion, modification ou mauvaise manipulation.
3. Les frais d'expédition ou de transport pour livrer des produits de rechange ou retourner des produits défectueux.
4. Les réparations ou remplacements lorsque le produit est utilisé autrement que dans une utilisation normale, unifamiliale, comme dans un environnement commercial, ou manipulé d'une façon non conforme aux instructions d'installation fournies avec le produit.
5. Les défauts d'apparence - éraflures, traces de choc ou fissures - n'affectant pas la fonctionnalité ou la résistance structurale du produit.
6. Les pièces ou le produit de rechange pour les produits Gladiator® GarageWorks qui sont utilisés en dehors des États-Unis ou du Canada.
7. Au Canada, les frais de déplacement ou de transport pour les clients qui habitent dans des régions éloignées.
8. Tous les frais de main-d'œuvre encourus au cours de la période de garantie limitée.
9. Les dommages causés par un chargement incorrect au-delà de la capacité de poids maximum spécifiée dans les instructions d'assemblage fournies avec le produit, y compris la surcharge de crochets, paniers, étagères, armoires et autres accessoires Gladiator® GarageWorks utilisés avec le produit.
10. Les surfaces endommagées par une interaction chimique causant la corrosion de la peinture ou du métal.
11. Les clés ou mécanisme de verrouillage de rechange.
12. La perte du contenu du produit due à vol, incendie, inondation, accident ou actes de Dieu.

CLAUSE D'EXONÉRATION DE RESPONSABILITÉ AU TITRE DES GARANTIES IMPLICITES; LIMITATION DES RECOURS

LES GARANTIES IMPLICITES, Y COMPRIS LES GARANTIES PROLONGÉES APPLICABLES DE QUALITÉ MARCHANDE ET D'APTITUDE À UN USAGE PARTICULIER, SONT EXCLUES DE LA PRÉSENTE GARANTIE, ET CE DANS LES LIMITES AUTORISÉES PAR LA LOI. TOUTE GARANTIE IMPLICITE POUVANT ÊTRE IMPOSÉE PAR LA LOI EST LIMITÉE À UN AN, OU À LA PLUS COURTE PÉRIODE AUTORISÉE PAR LA LOI. CERTAINES JURIDICTIONS NE PERMETTENT PAS LA LIMITATION OU L'EXCLUSION DE LA DURÉE DE VALIDITÉ DES GARANTIES IMPLICITES DE QUALITÉ MARCHANDE OU D'APTITUDE À UN USAGE PARTICULIER; PAR CONSÉQUENT LES LIMITATIONS OU EXCLUSIONS STIPULÉES DANS LES PRÉSENTES PEUVENT NE PAS VOUS ÊTRE APPLICABLES. CETTE GARANTIE VOUS CONFÈRE DES DROITS JURIDIQUES SPÉCIFIQUES ET VOUS POUVEZ ÉGALEMENT JOUIR D'AUTRES DROITS QUI PEUVENT VARIER D'UN ÉTAT À L'AUTRE OU D'UNE PROVINCE À L'AUTRE.

À l'extérieur du Canada et des 50 États des États-Unis, cette garantie ne s'applique pas. Contacter votre marchand Gladiator® GarageWorks autorisé pour déterminer si une autre garantie s'applique.

Si vous avez besoin de service, appelez le Centre pour l'eXpérience de la clientèle de Gladiator® GarageWorks au **1-866-342-4089** (sans frais), de n'importe où aux É.-U. Au Canada, contactez votre compagnie de service désignée par Whirlpool Canada LP ou composez le **1-800-807-6777**.

Aux États-Unis, Gladiator® GarageWorks correspond à Whirlpool Corporation, Benton Harbor, Michigan 49022. Au Canada, Gladiator® GarageWorks correspond à Whirlpool Canada LP, Mississauga, ON L5N 3A7. 5/09

Conservez ce manuel et votre reçu de vente ensemble pour référence ultérieure. Pour le service sous garantie, vous devez présenter un document prouvant la date d'achat ou d'installation.

Inscrivez les renseignements suivants au sujet de votre armoire modulaire avec boîte, bac ou tiroirs à outils pour mieux vous aider à obtenir assistance ou service en cas de besoin. Vous devrez connaître le numéro de modèle et le numéro de série au complet. Vous trouverez ces renseignements sur la plaque signalétique située à l'arrière du produit.

Nom du marchand _____

Adresse _____

Numéro de téléphone _____

Numéro de modèle _____

Numéro de série _____

Date d'achat _____

2253771C

© 2009 Whirlpool Corporation.

All rights reserved.

Todos los derechos reservados.

Tous droits réservés.

® Registered Trademark/TM Trademark of Whirlpool, U.S.A., Whirlpool Canada LP Licensee in Canada

® Marca registrada/TM Marca de comercio de Whirlpool, U.S.A., usada bajo licencia de Whirlpool Canada LP en Canadá

® Marque déposée/TM Marque de commerce de Whirlpool, U.S.A., emploi sous licence par Whirlpool Canada LP au Canada

7/09

Printed in U.S.A.

Impreso en EE.UU.

Imprimé aux É.-U.