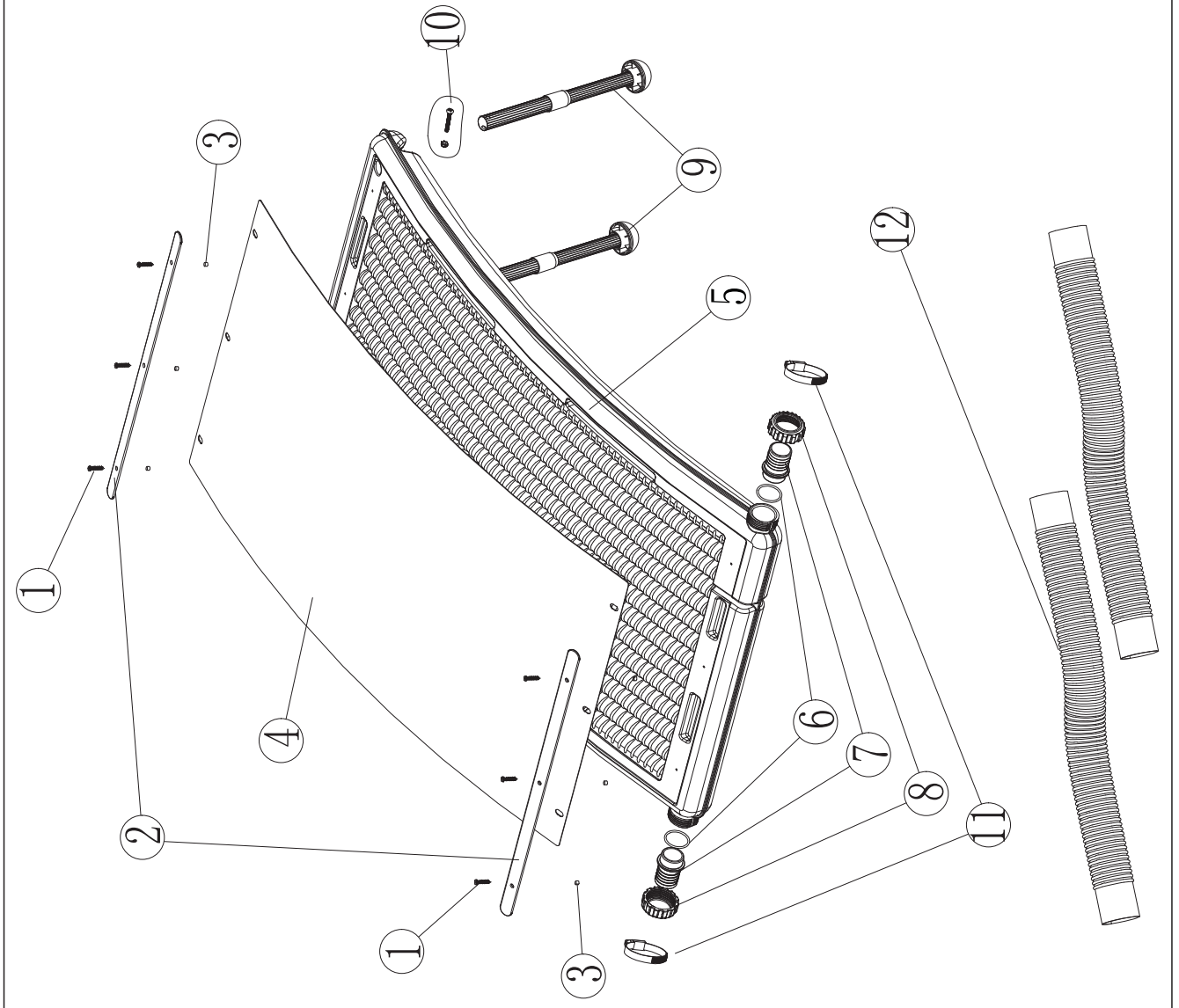


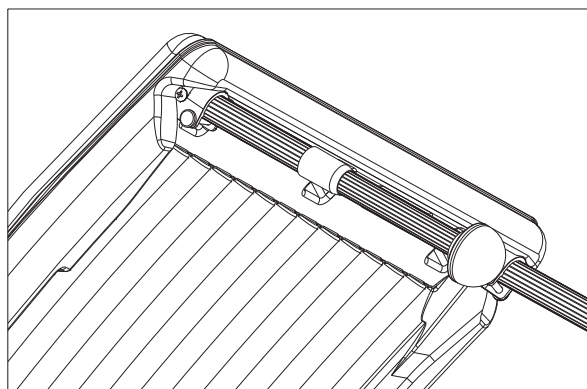
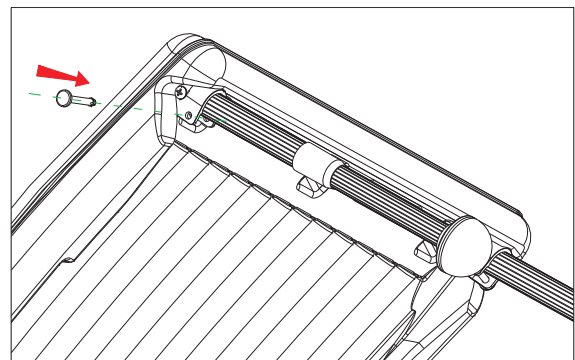
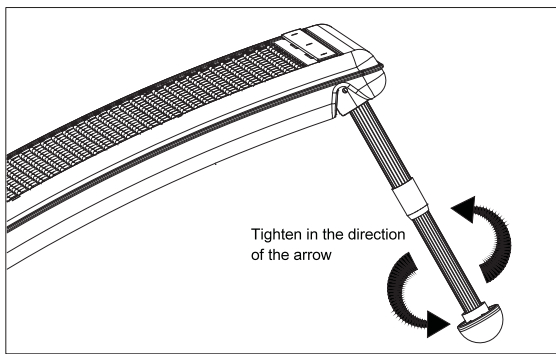
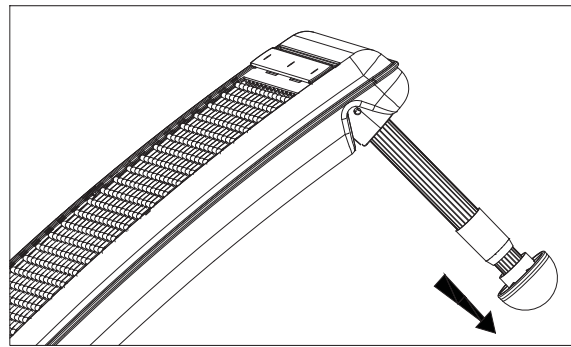
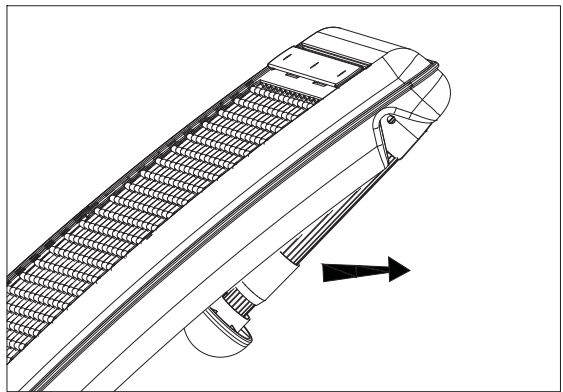
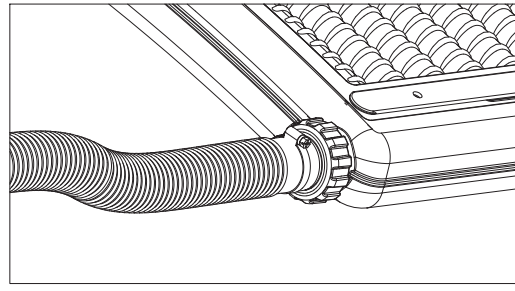
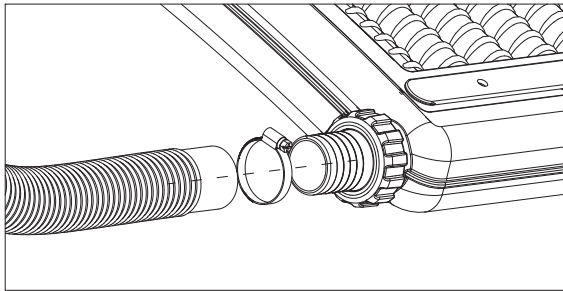
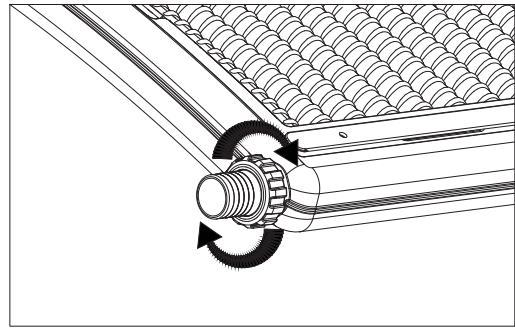
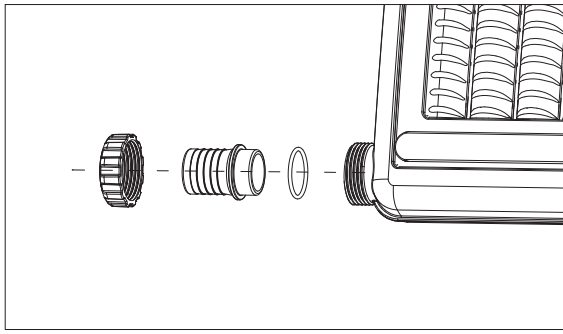
SOLARVERWARMING KAPPA CURVE



Icarus 11
8448CJ
HEERENVEEN
Nederland

NO.	NAME	MATERIAL	QTY
1	SCREW	SUS304	6
2	FIXED STRIP	ALUMINUM	2
3	GASKET	POM	6
4	TRANSPARENT SHEET	PC	1
5	BLOWING PLATE	PE	1
6	O-RING	SILICON	2
7	CONNECTOR	ABS	2
8	PLASTIC NUT	ABS	2
9	SUPPORTING LEG	-	2
10	SCREW & NUTS	SUS304	2
11	HOSE CLAMP	SUS304	4
12	HOSE	PE	2





Veiligheidsinstructies / bewaar voor later naslagwerk

Lees deze handleiding zorgvuldig.

Het niet volgen van deze instructies kan schade aan het product of een onveilige situatie veroorzaken.

- ✧ Lees deze handleiding zorgvuldig.
- ✧ Niet geschikt voor kleine kinderen.
- ✧ Schakel altijd het filtersysteem uit alvorens werkzaamheden te verrichten aan de solarverwarming.
- ✧ Zorg voor voldoende afstand tussen de solar-verwarming en het zwembad.
- ✧ Gebruik nooit vloeistoffen op petroleum basis.
- ✧ Deze solarverwarming is niet bedoeld om zonder hulp en/of toezicht gebruikt te worden door kinderen of andere personen indien hun fysieke, zintuiglijke of mentale vermogen hen niet in staat stellen deze op een veilige wijze te gebruiken.
- ✧ Deze solarverwarming is GEEN speelgoed, houdt kinderen op veilige afstand.

1 Algemene informatie

1.1.1 Installatie

Deze solarverwarming is geschikt voor zowel inbouw als opbouw zwembaden.

Uw zwembad dient gevuld met water en voorzien van een filtersysteem te zijn.

De koppelingen en benodigde slangen zijn afhankelijk van het te koppelen filtersysteem (Ø38 mm).

De filterpomp zorgt ervoor dat het water door de solarverwarming kan stromen.

1.1.2 Gebruik

De solarverwarming dient tussen uw filtersysteem en uw zwembad aangesloten te worden met behulp van 2.

slangconnectors. De slang zorgt ervoor dat het koud water door de solarverwarming kan stromen (alwaar het opgewarmd wordt d.m.v. zonne energie) en vervolgens het zwembad in gepompt wordt.

De temperatuur van het water is afhankelijk van de volgende factoren:

- De capaciteit van het filtersysteem
- De temperatuur
- Het aantal zonuren

Ook bij geen zon hoeft het solarsysteem niet afgekoppeld te worden, daar het geen effect heeft op de druk van het filtersysteem.

1.1.3 Benodigde gereedschappen

* Schroevendraaiers (plat en kruis) niet inbegrepen.

1.1.4 De ideale lokatie voor uw solar-verwarming

De solarverwarming dient op een zo zonnige mogelijke lokatie geplaatst te worden

1.1.6 Opbergen

De solarverwarming is niet bestand tegen kou of vorst. Zorg ervoor dat deze tijdig wordt afgekoppeld en opgeborgen.

Zorg er altijd voor dat al het water uit de solarverwarming is verwijderd.

2 Technische data:

2.1.1 KAPPA CURVE solarverwarming

- ✓ Max. druk 1 bar 20 °C
- ✓ Water doorvoersnelheid (capaciteit) max. 10000l/u
- ✓ Inhoud 15 liter
- ✓ Onderdelen slangklemmen x 4, slang 100 cm x 2 , connector x 2, handleiding x 1

3 installatie instructies

3.1.1 Instructie

Alvorens te installeren dient het filtersysteem uitgeschakeld te worden.

Tevens dient de watertoevoer afgesloten het zijn.

Bevestig de steunen aan de onderzijde van de solarverwarming.

Bevestig de 2 connectors aan de onderzijde.

Koppel de slangen tussen de filterpomp, de solarverwarming en het zwembad

Draai eventueel de verbinding altijd met een extra slangklem vast

4 Voor het eerste gebruik

Als de solarverwarming geplaatst is tussen de filterpomp en het zwembad kan de watertoevoer weer geopend worden. Daarna kan de filterpomp aangezet worden. Er zullen luchtballen te zien zijn in het zwembad. Dit mag niet langer dan 2 a 3 minuten aanhouden. Indien het langer duurt dienen de aansluitingen opnieuw aangedraaid te worden.

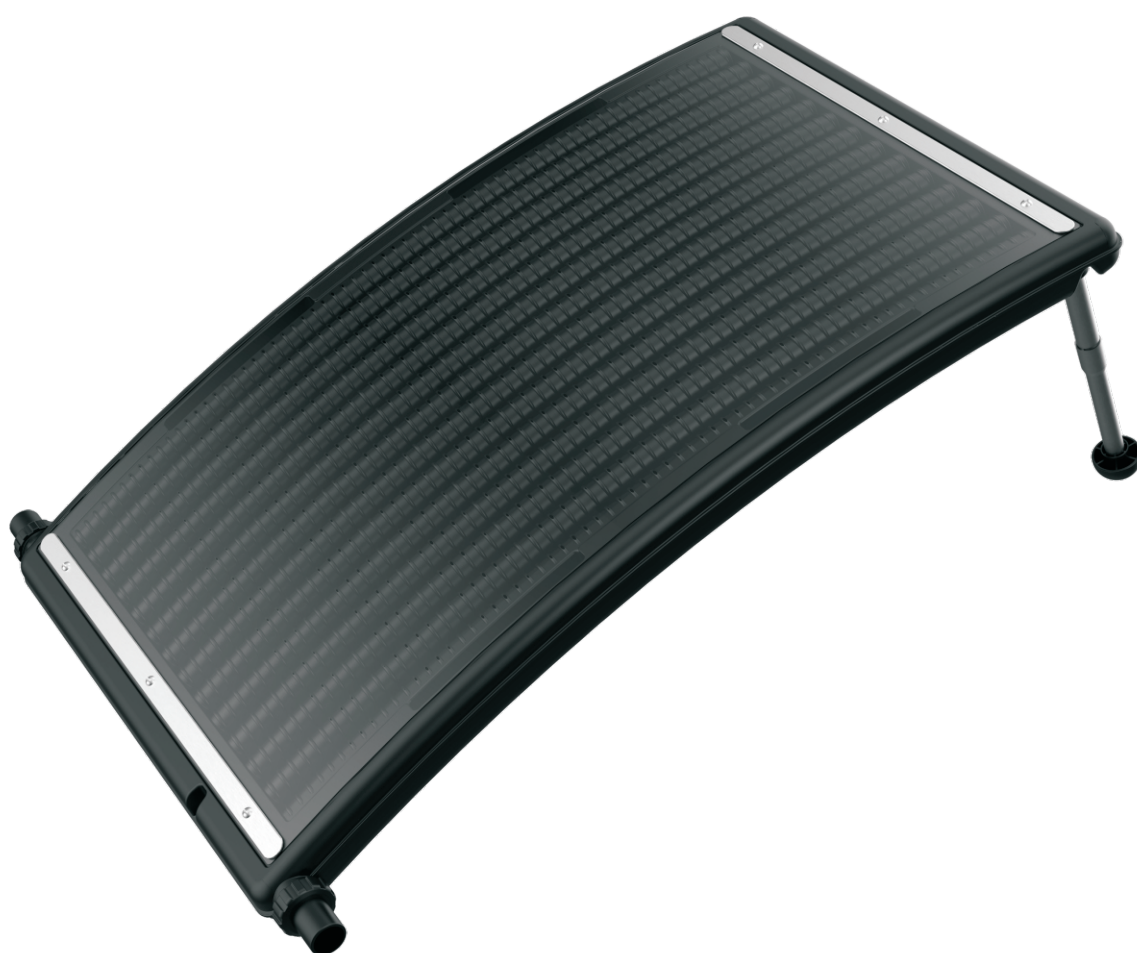
Opmerking: Om warmte verlies te voorkomen dient het zwembad 's nachts afgedekt te worden

5 Probleem oplossingen

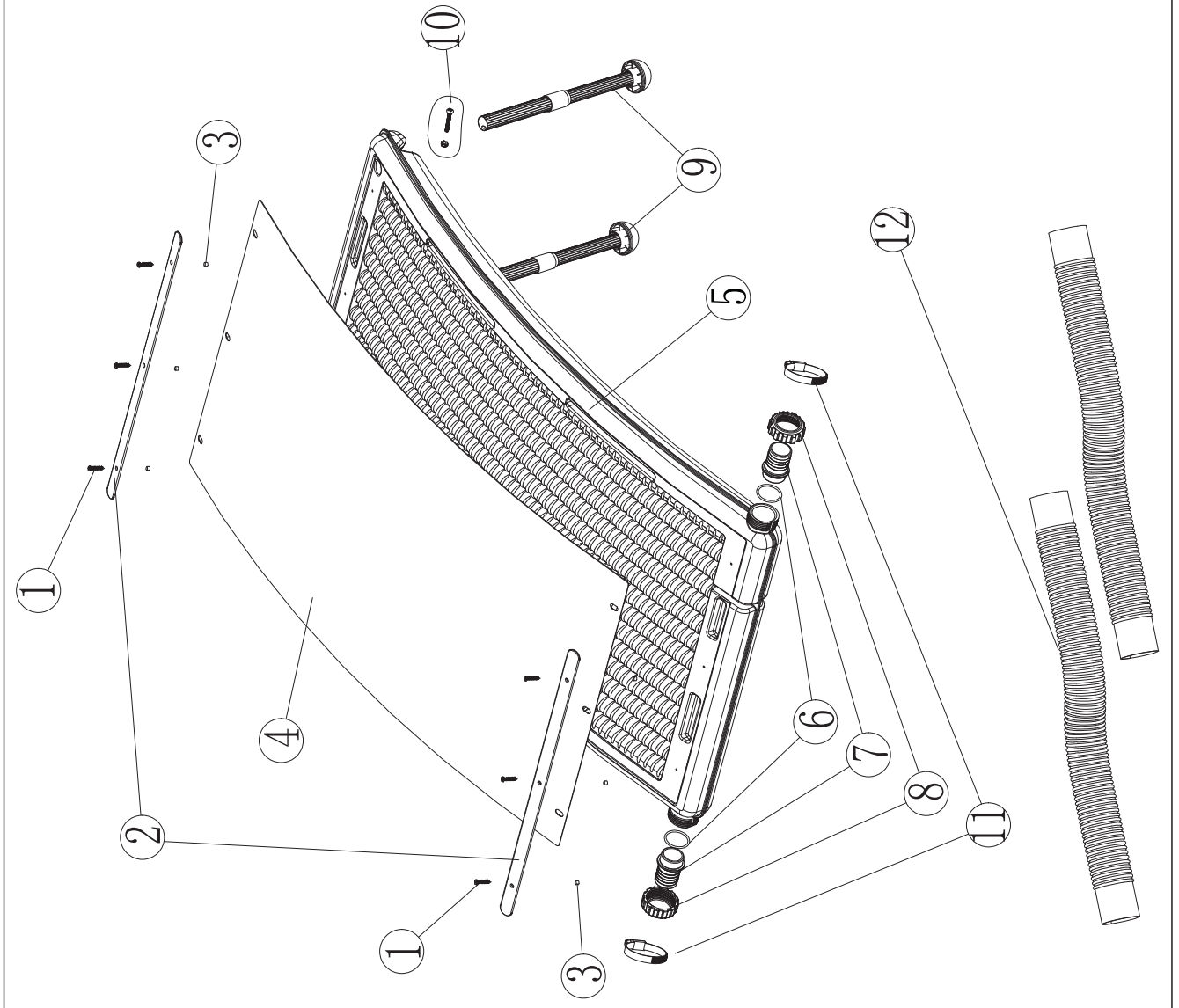
Probleem	Oplossing
Het water wordt niet voldoende opgewarmd.	<ul style="list-style-type: none">◆ Zorg voor voldoende waterdruk (filterpomp)◆ Is er voldoende zonlicht◆ 1 solarverwarming is geschikt voor een zwembad met een capaciteit van 12000 ltr water. Wellicht heeft uw zwembad meerdere verwarmingen nodig om het water te verwarmen.
Geen waterbubbels bij het aansluiten.	<ul style="list-style-type: none">◆ Check de filterpomp en controleer de water circulatie. (zwembad- filterpomp – solarverwarming – zwembad)
Lekkage	<ul style="list-style-type: none">◆ Check de aansluitingen en slangen op eventuele defecten

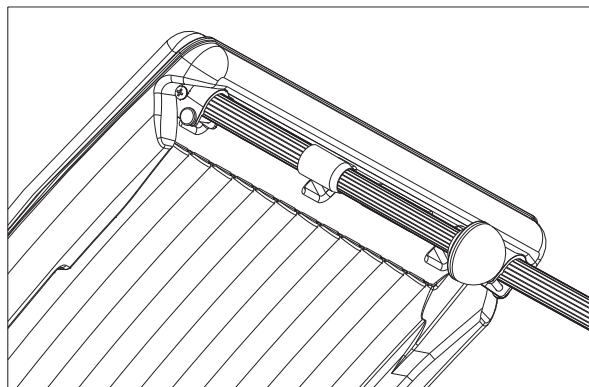
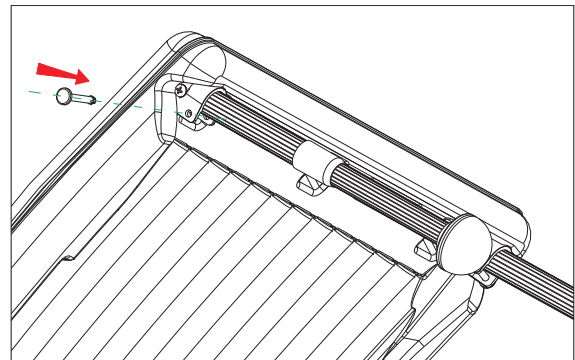
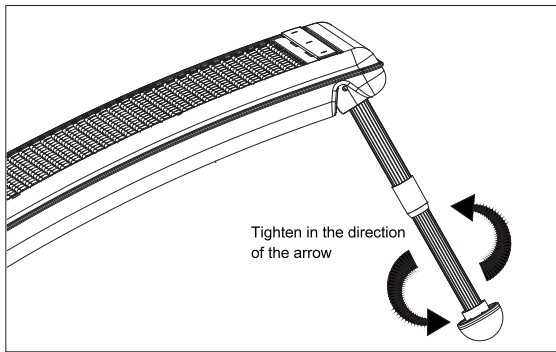
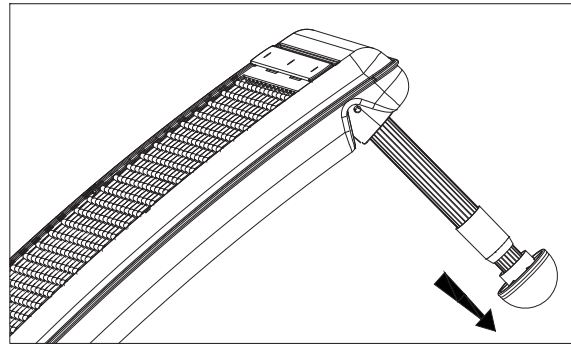
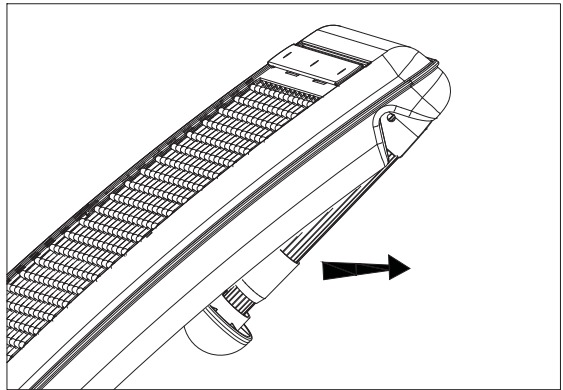
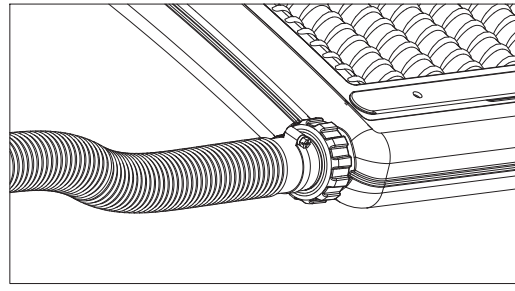
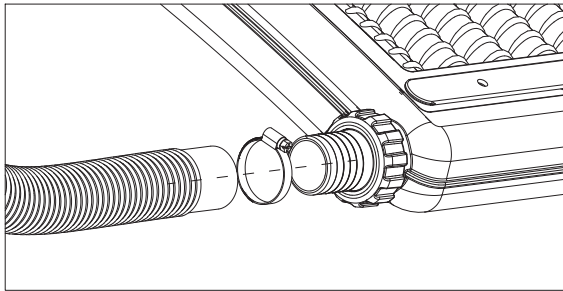
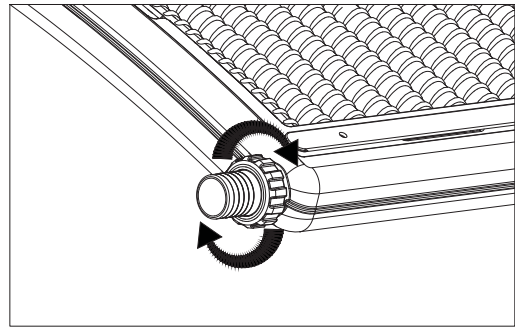
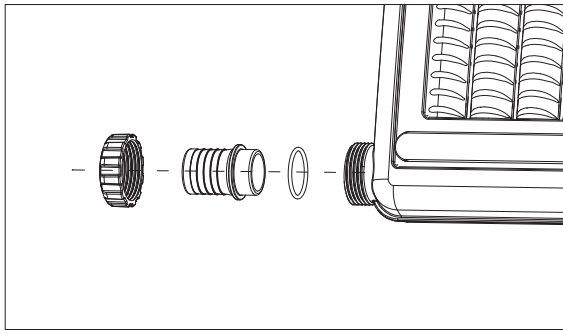
SOLAR BOARD

KAPPA CURVE



NO.	NAME	MATERIAL	QTY
1	SCREW	SUS304	6
2	FIXED STRIP	ALUMINUM	2
3	GASKET	POM	6
4	TRANSPARENT SHEET	PC	1
5	BLOWING PLATE	PE	1
6	O-RING	SILICON	2
7	CONNECTOR	ABS	2
8	PLASTIC NUT	ABS	2
9	SUPPORTING LEG	-	2
10	SCREW & NUTS	SUS304	2
11	HOSE CLAMP	SUS304	4
12	HOSE	PE	2





Safety instructions

Read through these instructions carefully before you use the product.

Caution: Failure to comply fully with our instructions for use, or safety instructions, may cause damage to the unit or injury to individuals.

- ✧ Please read the instruction manual and the directions shown there.
- ✧ Do not allow children to handle this equipment.
- ✧ Always turn off your filter system when you are working with your solar collector.
- ✧ Do not position the equipment too close to the pool (adequate safe distance).
- ✧ Do not use any petroleum-based lubricants. Petroleum attacks the product's plastic components.
- ✧ This equipment is not intended for use by anyone (including children) with restricted physical, sensory or mental ability, or with limited experience and / or limited knowledge, unless they are supervised by someone responsible for their safety, or they receive instruction from them regarding the use of the equipment.
- ✧ Children must be supervised to ensure they do not play with the equipment.

1 General information

1.1.1 Conditions for the installation of a solar collector

The solar collector you have purchased is intended for use with in-ground and above-ground pools, and is easy to install and handle.

The installation instructions are based on the following conditions:

- 1) You have a pool which is fully built and filled with water.
- 2) Your pool has a filter system.
- 3) You have the required connector hoses to supply the pool and filter system with water. (Ø 38 mm)

These are the requirements so that the solar collector can force water through the solar chambers when it is installed and fully connected to the filter pump.

1.1.2 Use(Figure 1)

Once the equipment is installed, it is connected between your filter system and your pool using the two hose connectors. The connector hose forces the cold water from your filter unit into the solar chambers of your solar collector. Here it is heated by the sun's energy and then fed on to the second connector hose towards the pool.

A = feed from the filter unit to the solar collector

B = feed from the solar collector to the swimming pool inlet nozzles

Water heating depends on the following factors: Flow rate and level of sunshine.

Solar heating only functions efficiently in sunshine. It can also remain connected to the pump in poor weather as this only causes a slight loss of pressure in the pump.

1.1.3 Tools and accessories required

These tools are required for assembly, but are not included in your set:

- ✧ Phillips screwdriver
- ✧ Flat head screwdriver

1.1.4 The ideal location for your solar collector

Your solar collector needs to be in a location with as much sunlight as possible.

- ✧ Never position the solar collector over the surface of your pool.
- ✧ Keep it an adequate distance away from your pool (keep a safe distance).
- ✧ The solar collector is designed to allow maximum possible penetration of sunlight.

1.1.5 Product care

The solar collector should not be exposed to cold weather. The solar collector should be stored in an area protected from frost before the first frost, or at the end of the pool season.

All parts must be rinsed or cleaned with water only. Detergents may damage the protective cover.

1.1.6 Over wintering

Drain all the water from the solar collector by closing off the pipes. Store the equipment away for winter in an area protected from frost. Remove the pool return pipes.

Make sure there is no water left inside the equipment as this can freeze. Water expands as it freezes and so can damage the solar chambers.

2 Technical data:

2.1.1 CURVE 3900 Solar collector

- ✓ Maximum pressure 1 bar at 20 °C
- ✓ Water flow rate max. 10000 l/h
- ✓ Water content collector 15 l
- ✓ Spare parts: Hose clamp x 4, Hose 100cm x 2, Connect x 2, Manual x 1

3 Installation instructions

3.1.1 Assembly instructions

Before you begin installation of the collector, turn off the filter pump and close off all water connections.

- ✧ Attach the feet to the underside of the solar collector.
- ✧ Fit the 2 connection adapters to the underside of the solar collector.
- ✧ Connect the hoses between the filter unit, the solar collector and the pool.
- ✧ Assembly with a 38 mm hose connector.

First push the rubber reduction fitting 38 over the connector adapter. Then push the 38 mm hose over the reduction fitting and fasten with a hose clip.

✧ INTEX special adapter (not included): This is needed on large INTEX pools which have swimming pool hoses with gate valves.

4 Initial use

Once the solar collector is assembled and the hoses are connected to the filter pump and the pool, open the water supply and ensure that water is flowing through the hose. Then turn on the filter system. Air bubbles will rise from the inlet nozzle in the pool. This happens as the air is expelled from the solar collector. If this continues for more than 2-3 minutes, check the tightness of the connections in your system.

Please note: Cover your pool overnight to avoid loss of heat.

5 Trouble shooting

Problem	Cause / Solution
The pool does not warm up.	<ul style="list-style-type: none">◆ Make sure that water is flowing through the hoses.◆ Has it been sunny enough?◆ Exploit the maximum amount of sunlight and increase the running time of the filter pump.◆ Cover your pool overnight to avoid loss of heat.◆ It is possible that you may need several solar collectors.
No bubbles appear after the equipment has been attached to the pump.	<ul style="list-style-type: none">◆ Check the filter system and ensure that water from the pool is flowing through the filter pump, then through the solar collector and finally through the connector hose back to the pool.
Air bubbles come out of the pool return after the pump has been turned on.	<ul style="list-style-type: none">◆ Check the connector hoses for any damage.◆ Check that the hose clamps have been properly tightened.
Water escaping.	<ul style="list-style-type: none">◆ Check the seals in the system of pipes.◆ Check whether you have tightened the hose clamps tightly enough.◆ Check the connector hoses for any cracks.