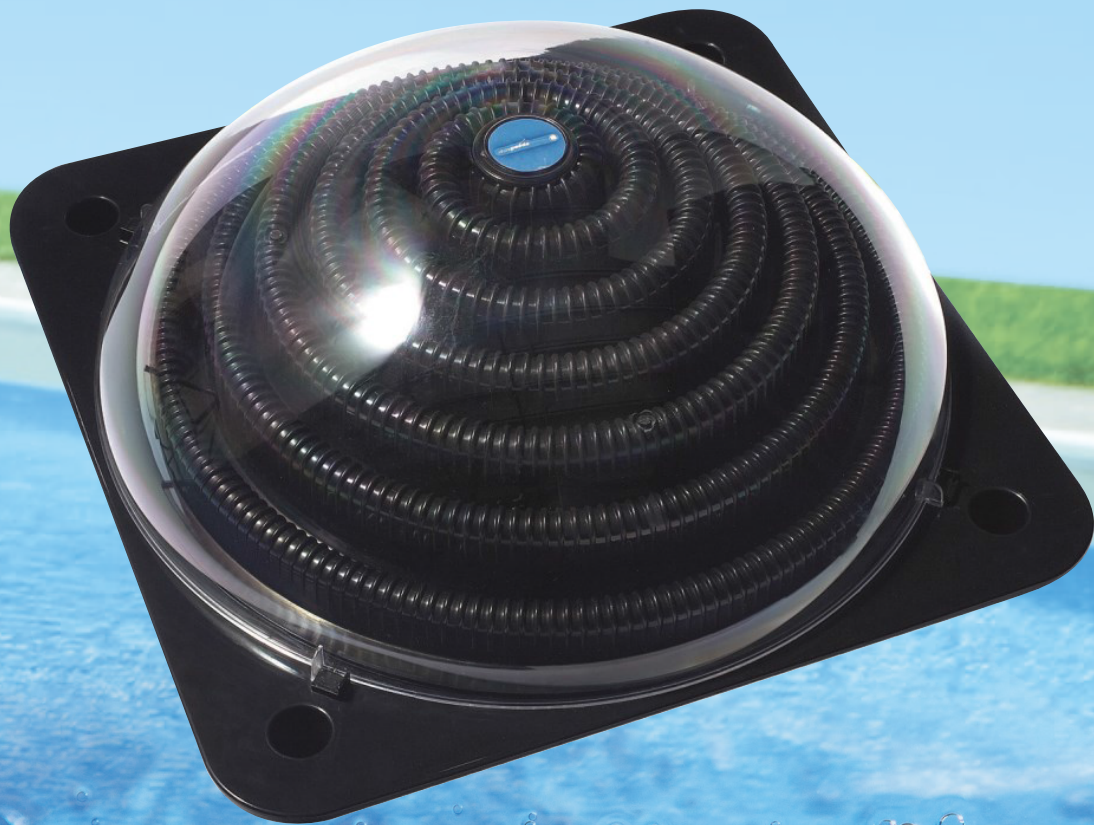


# PYRAMID 1000



## Sicherheitshinweise

Lesen Sie diese Bedienungsanleitung genau durch, bevor Sie das Produkt in Betrieb nehmen.

**Vorsicht:** Wenn Sie unsere Bedienungsanleitung oder Sicherheitshinweise nicht genau befolgen, kann dies zu Schäden am Gerät führen oder es können Personen verletzt werden.

- Lesen Sie die Bedienungsanleitung und die angeführten Hinweise.
- Lassen Sie keine Kinder mit diesem Gerät hantieren.
- Stellen Sie Ihr Filtersystem immer ab, wenn Sie an Ihrem Solarkollektor arbeiten.
- Stellen Sie das Gerät nicht zu nah an das Pool (ausreichender Sicherheitsabstand).
- Benützen Sie keine Schmiermittel auf der Basis von Petroleum. Petroleum greift die Plastik-Bestandteile des Produktes an.
- Diese Gerät ist nicht dafür bestimmt, durch Personen (einschließlich Kinder) mit eingeschränkten physischen, sensorischen oder geistigen Fähigkeiten oder mangels Erfahrung und/oder mangels Wissen benutzt zu werden, es sei denn, sie werden durch eine für ihre Sicherheit zuständige Person beaufsichtigt oder erhalten von ihr Anweisungen, wie das Gerät zu benutzen ist.
- Kinder sollten beaufsichtigt werden, um sicherzustellen, dass sie nicht mit dem Gerät spielen.

## 1 Allgemeine Informationen

### 1.1.1 Voraussetzungen für die Installation eines Solarkollektors

Der von Ihnen erworbene Solarkollektor ist für eingegrabene und Aufstellpools gedacht und ist einfach zu installieren und zu handhaben. Die Installationsanleitung beruht auf folgenden Voraussetzungen:

- 1) Sie besitzen einen Pool welcher komplett aufgebaut und mit Wasser gefüllt ist.
- 2) Ihr Pool verfügt über ein Filtersystem.
- 3) Sie verfügen über die notwendigen Verbindungsschläuche um das Pool und das Filtersystem mit Wasser zu versorgen. (Ø 32/38 mm)

Dies sind die Voraussetzungen damit der Solarkollektor, wenn dieser installiert und komplett an die Filterpumpe angeschlossen ist, Wasser durch die Solarkammern befördern kann.

### 1.1.2 Funktionsweise (Abbildung 1)

Sobald das Gerät installiert ist, wird es zwischen Ihrem Filtersystem und Ihrem Pool mittels der beiden Schlauchverbindungen angeschlossen. Der Anschluss Schlauch befördert das von Ihrer Filteranlage kommende kalte Wasser in die Solarkammern Ihres Solarkollektors. Dort wird es durch die Sonnenenergie erwärmt und anschließend wieder durch den zweiten Verbindungsschlauch Richtung Pool geleitet.

A= Leitung von der Filteranlage zum Solarkollektor  
B= Leitung vom Solarkollektor zur Einlaufdüse des Schwimmbades

Die Erwärmung des Wassers ist von folgenden Faktoren abhängig: Durchflussmenge und Sonneneinstrahlung.

Die Solarheizung funktioniert nur effizient bei Sonneneinstrahlung. Sie kann auch bei schlechtem Wetter an der Pumpe angeschlossen bleiben, da diese nur einen geringen Druckverlust bei der Pumpe verursacht.

### 1.1.3 Benötigtes Werkzeug und Zubehör

Diese Werkzeuge werden zum Aufbau benötigt, sind jedoch nicht im Set enthalten:

- Kreuzschraubenzieher
- Schlitzschraubenzieher

### 1.1.4 Der ideale Ort für Ihren Solarkollektor

Ihr Solarkollektor benötigt einen Platz mit möglichst viel Sonnenlicht.

- Positionieren Sie den Solarkollektor nie oberhalb des Wasserspiegels Ihres Pools.
- Halten Sie eine ausreichende Distanz zum Pool ein (Sicherheitsabstand einhalten).
- Der Solarkollektor wird so aufgestellt, dass Sie die maximal mögliche Sonneneinstrahlung haben.

### 1.1.5 Produkt-Pflege

Den Solarkollektor sollte nicht der kalten Witterung ausgesetzt werden. Vor dem ersten Frost, oder am Ende der Poolsaison muss der Solarkollektor an einem frostsicheren Platz gelagert werden. Sämtliche Teile dürfen ausschließlich mit Wasser gespült oder gereinigt werden. Reinigungsmittel können die Schutzabdeckung beschädigen.

### 1.1.6 Überwinterung

Lassen Sie alles Wasser aus dem Solarkollektor ab indem Sie die Leitungen abschließen. Überwintern Sie das Gerät an einem frostsicheren Platz. Entfernen Sie die Pool-Rücklaufleitungen.

Stellen Sie sicher, dass sich kein Wasser im Inneren des Gerätes befindet da dieses gefrieren kann. Gefrorenes Wasser dehnt sich aus und kann so die Solar-Kammern beschädigen.

## 2 Technische Daten

### 2.1.1 Modell 049100 Speedsolar Sonnenkollektor

- Abmessungen: L x B x H 55 x 55 x 27 cm
- Maximaldruck 1 bar bei 20 °C
- Wasserdurchfluss max. 7.500 l/h
- Wassergehalt Kollektor 10 l

## 3 Installationsanweisungen

### 3.1.1 Aufbau-Anleitung

Bevor Sie mit der Installation des Kollektors beginnen, schalten Sie die Filterpumpe aus und schließen Sie alle Wasserzuflüsse.

#### Modell 049100 Speedsolar Sonnenkollektor

- Klappen Sie die Füße auf der Unterseite des Sonnenkollektors auf. Abbildung 2,3
- Montieren Sie die 2 Anschlussadapter an der Unterseite des Sonnenkollektors. Abbildung 4,5,6
- Verbinden Sie die Schläuche zwischen der Filteranlage, dem Sonnenkollektor und dem Pool.
- Montage bei 32 mm Schlauchanschluss: Dieser wird direkt über den Anschlussadapter geschoben und mit der Schlauchklemme fixiert. Abbildung 7
- Montage bei 38 mm Schlauchanschluss: Abbildung 8,9,10  
Zuerst wird die Reduktion 32/38 mm aus Gummi über den Anschlussadapter geschoben. Anschließend wird der 38 mm



Schlauch über die Reduktion geschoben und mit einer Schlauchklemme fixiert.

- Intex Spezialadapter (nicht im Lieferumfang enthalten): Intex Spezialadapter Art. Nr.: 040934. Dieser wird bei großen INTEX Pools, welche über Schwimmbadschläuche mit Absperrschieber verfügen, benötigt. Abbildung 11, 12

## 4 Erste Anwendung

Wenn die Solaranlage aufgebaut und die Schläuche mit der Filterpumpe und dem Pool verbunden sind, öffnen Sie den Wasserzufluss und sorgen Sie dafür, dass Wasser durch den Schlauch fließt. Anschließend schalten Sie das Filtersystem ein. Luftblasen werden aus der Einlaufdüse im Pool aufsteigen. Das kommt daher weil die Luft aus dem Solarkollektor gedrückt wird. Sollte dies länger als 2 - 3 Minuten dauern, überprüfen Sie Ihre Installation auf Dichtheit.

**Hinweis:** Decken Sie Ihr Pool in der Nacht ab um Wärmeverluste zu vermeiden.

## 5 Problembehebung

Probleme	Ursache/Lösung
Das Pool wird nicht beheizt.	<ul style="list-style-type: none"> <li>• Gehen Sie sicher, dass Wasser durch die Schläuche fließt.</li> <li>• War es sonnig genug?</li> <li>• Nutzen Sie die maximal mögliche Sonneneinstrahlung und erhöhen Sie die Laufzeit der Filterpumpe.</li> <li>• Decken Sie Ihr Pool über Nacht ab um Wärmeverluste zu vermeiden.</li> <li>• Möglicherweise sind mehrere Solarkollektoren nötig.</li> </ul>
Kein anfängliches Blubbern nachdem das Gerät an die Pumpe angeschlossen wurde.	<ul style="list-style-type: none"> <li>• Kontrollieren Sie das Filtersystem und gehen Sie sicher, dass Wasser vom Pool durch die Filterpumpe, dann durch den Solarkollektor und anschließend durch den Verbindungsschlauch zurück zum Pool fließt.</li> </ul>
Luftblasen kommen aus dem Pool-Rücklauf nachdem die Pumpe eingeschaltet wurde.	<ul style="list-style-type: none"> <li>• Überprüfen Sie die Verbindungsschläuche auf etwaige Beschädigungen.</li> <li>• Kontrollieren Sie, ob die Schlauchklemmen fest genug angezogen worden sind.</li> </ul>
Auslaufendes Wasser.	<ul style="list-style-type: none"> <li>• Überprüfen Sie die Dichtungen im Leitungssystem.</li> <li>• Kontrollieren Sie ob die Schlauchklemmen fest genug angezogen worden sind.</li> <li>• Überprüfen Sie die Verbindungsschläuche auf Risse.</li> </ul>

## Safety instructions

Read through these instructions carefully before you use the product.

**Caution:** Failure to comply fully with our instructions for use, or safety instructions, may cause damage to the unit or injury to individuals.

- Please read the instruction manual and the directions shown there.
- Do not allow children to handle this equipment.
- Always turn off your filter system when you are working with your solar collector.
- Do not position the equipment too close to the pool (adequate safe distance).
- Do not use any petroleum-based lubricants. Petroleum attacks the product's plastic components.
- This equipment is not intended for use by anyone (including children) with restricted physical, sensory or mental ability, or with limited experience and / or limited knowledge, unless they are supervised by someone responsible for their safety, or they receive instruction from them regarding the use of the equipment.
- Children must be supervised to ensure they do not play with the equipment.

## 1 General information

### 1.1.1 Conditions for the installation of a solar collector

The solar collector you have purchased is intended for use with in-ground and above-ground pools, and is easy to install and handle. The installation instructions are based on the following conditions:

- 1) You have a pool which is fully built and filled with water.
- 2) Your pool has a filter system.
- 3) You have the required connector hoses to supply the pool and filter system with water. (Ø 32/38 mm)

These are the requirements so that the solar collector can force water through the solar chambers when it is installed and fully connected to the filter pump.

### 1.1.2 Use (Figure 1)

Once the equipment is installed, it is connected between your filter system and your pool using the two hose connectors. The connector hose forces the cold water from your filter unit into the solar chambers of your solar collector. Here it is heated by the sun's energy and then fed on to the second connector hose towards the pool.

A = feed from the filter unit to the solar collector  
B = feed from the solar collector to the swimming pool inlet nozzles

Water heating depends on the following factors: Flow rate and level of sunshine.

Solar heating only functions efficiently in sunshine. It can also remain connected to the pump in poor weather as this only causes a slight loss of pressure in the pump.

### 1.1.3 Tools and accessories required

These tools are required for assembly, but are not included in your set:

- Phillips screwdriver
- Flat head screwdriver

### 1.1.4 The ideal location for your solar collector

You solar collector needs to be in a location with as much sunlight as possible.

- Never position the solar collector over the surface of your pool.
- Keep it an adequate distance away from your pool (keep a safe distance).
- The solar collector is designed to allow maximum possible penetration of sunlight.

### 1.1.5 Product care

The solar collector should not be exposed to cold weather. The solar collector should be stored in an area protected from frost before the first frost, or at the end of the pool season.

All parts must be rinsed or cleaned with water only. Detergents may damage the protective cover.

### 1.1.6 Over wintering

Drain all the water from the solar collector by closing off the pipes. Store the equipment away for winter in an area protected from frost. Remove the pool return pipes.

Make sure there is no water left inside the equipment as this can freeze. Water expands as it freezes and so can damage the solar chambers.

## 2 Technical data:

### 2.1.1 Model 049100 Speedsolar solar collector

- Dimensions: L x W x H 55 x 55 x 27
- Maximum pressure 1 bar at 20 °C
- Water flow rate max. 7,500 l/h
- Water content collector 10 l

## 3 Installation instructions

### 3.1.1 Assembly instructions

Before you begin installation of the collector, turn off the filter pump and close off all water connections.

#### Model 049100 Speedsolar solar collector

- Attach the feet to the underside of the solar collector. Fig. 2,3
- Fit the 2 connection adapters to the underside of the solar collector. Fig. 4,5,6
- Connect the hoses between the filter unit, the solar collector and the pool.
- Assembly with a 32 mm hose connector. This is pushed directly over the connector adapter and fastened with the hose clip. Fig. 7
- Assembly with a 38 mm hose connector. Fig. 8,9,10  
First push the rubber reduction fitting 32/38 over the connector adapter. Then push the 38 mm hose over the reduction fitting and fasten with a hose clip.
- INTEX special adapter (not included): INTEX special adapter item No.: 040934. This is needed on large INTEX pools which have swimming pool hoses with gate valves. Fig. 11,12

#### Model 049110 Speedsolar solar collector deluxe

#### Connection between solar collector and pool



## 4 Initial use

Once the solar collector is assembled and the hoses are connected to the filter pump and the pool, open the water supply and ensure that water is flowing through the hose. Then turn on the filter system. Air bubbles will rise from the inlet nozzle in the pool. This happens as the air is expelled from the solar collector. If this continues for more than 2-3 minutes, check the tightness of the connections in your system.

**Please note:** Cover your pool overnight to avoid loss of heat.

## 5 Trouble shooting

Problem	Cause / Solution
The pool does not warm up.	<ul style="list-style-type: none"> <li>• Make sure that water is flowing through the hoses.</li> <li>• Has it been sunny enough?</li> <li>• Exploit the maximum amount of sunlight and increase the running time of the filter pump.</li> <li>• Cover your pool overnight to avoid loss of heat.</li> <li>• It is possible that you may need several solar collectors.</li> </ul>
No bubbles appear after the equipment has been attached to the pump.	<ul style="list-style-type: none"> <li>• Check the filter system and ensure that water from the pool is flowing through the filter pump, then through the solar collector and finally through the connector hose back to the pool.</li> </ul>
Air bubbles come out of the pool return after the pump has been turned on.	<ul style="list-style-type: none"> <li>• Check the connector hoses for any damage.</li> <li>• Check that the hose clamps have been properly tightened.</li> </ul>
Water escaping.	<ul style="list-style-type: none"> <li>• Check the seals in the system of pipes.</li> <li>• Check whether you have tightened the hose clamps tightly enough.</li> <li>• Check the connector hoses for any cracks.</li> </ul>

## Consignes de sécurité

Lisez attentivement ces instructions de service avant d'utiliser le produit.

**Attention :** Si vous ne respectez pas ces instructions ou nos consignes de sécurité à la lettre, cela peut causer des dommages à l'appareil ou des blessures.

- Lisez les instructions et les remarques y contenues.
- Ne laissez pas jouer les enfants avec cet appareil.
- Désactivez toujours votre système de filtration avant de travailler sur votre capteur solaire.
- Ne placez l'appareil pas trop près de la piscine (distance de sécurité).
- N'utilisez pas des lubrifiants à base de pétrole. Le pétrole attaque les composants en plastique du produit.
- Cet appareil n'est pas destiné à être utilisé par des personnes y compris les enfants) sans expérience et/ou connaissances en la matière, par des personnes aux déficiences physiques, sensorielles ou mentales, sauf si elles sont surveillées par une personne responsable de leur sécurité ou si elles ont reçu des instructions sur la façon d'utiliser le produit.
- Les enfants doivent être surveillés pour s'assurer qu'ils ne jouent pas avec l'appareil.

## 1 Informations générales

### 1.1.1 Exigences relatives à l'installation d'un capteur solaire

Le capteur solaire que vous avez acheté est conçu pour les piscines enterrées et hors-sol. Il est facile à installer et à utiliser. Les instructions de montage sont basées sur les conditions suivantes :

- 1) Votre piscine est entièrement montée et remplie d'eau.
- 2) Elle possède un système de filtration.
- 3) Vous disposez de tous les tuyaux de connexion nécessaires à la piscine et pour approvisionner le système de filtration de l'eau. (Ø 32/38 mm)

Ce sont les conditions nécessaires pour que le capteur solaire puisse convoyer l'eau à travers les chambres solaires lorsqu'il est installé et entièrement relié à la pompe de filtration.

### 1.1.2 Fonctionnement (Image 1)

Une fois l'appareil installé, il est connecté avec votre système de filtration et votre piscine par les deux raccords des tuyaux. Le tuyau de raccordement convoie l'eau froide venant de votre système de filtration dans les chambres solaires de votre capteur solaire. Là, il est chauffé par l'énergie solaire et passe ensuite à nouveau à travers le second tuyau de raccordement vers la piscine.

A= Tuyau du système de filtration vers le capteur solaire  
B= Tuyau du capteur solaire vers la buse d'entrée de la piscine

Le chauffage de l'eau dépend des facteurs suivants : du débit d'eau et du rayonnement solaire.

Le chauffage solaire fonctionne uniquement efficacement lorsqu'il est exposé à la lumière du soleil. Il peut rester connecté à la pompe même par mauvais temps, car il ne provoque qu'une faible perte de pression à la pompe.

### 1.1.3 Outils et accessoires

Ces outils sont nécessaires pour le montage, mais ne sont pas inclus dans l'ensemble :

- Tournevis cruciforme
- Tournevis à lame plate

### 1.1.4 L'emplacement idéal pour votre capteur solaire

Votre capteur solaire a besoin d'un endroit avec autant de lumière du soleil que possible.

- Ne placez jamais le capteur solaire au-dessus du niveau d'eau de la piscine.
- Maintenez une distance suffisante (de sécurité) à la piscine.
- Le capteur solaire doit être positionné afin qu'il bénéficie d'un ensoleillement maximal.

### 1.1.5 Entretien des produits

Le capteur solaire ne doit pas être exposé au froid. Avant le premier gel, ou à la fin de la saison des baignades, le capteur solaire doit être entreposé à l'abri du gel.

Toutes les pièces doivent être lavées ou nettoyées uniquement avec de l'eau. Les produits de nettoyage peuvent endommager le couvercle de protection.

### 1.1.6 Hivernage

Vidangez tout l'eau du capteur solaire en fermant les vannes d'arrivée d'eau. L'hivernage doit être effectué dans un endroit à l'abri du gel. Retirez les conduites de retour de la piscine.

Assurez-vous qu'il n'y a pas d'eau à l'intérieur de l'appareil, car elle risque de geler. L'eau gelée se dilate et peut ainsi endommager les chambres solaires.

## 2 Caractéristiques techniques

### 2.1.1 Capteur solaire Speedsolar modèle 049100

- Dimensions : L x P x H 55 x 55 x 27
- Pression maximale 1 bar à 20 °C
- Débit d'eau max. 7 500 l/h
- Contenance d'eau du capteur : 10 l

## 3 Instructions d'installation

### 3.1.1 Instructions de montage

Avant de commencer l'installation du capteur, éteignez la pompe de filtration et fermez toutes les arrivées d'eau.

#### Capteur solaire Speedsolar modèle 049100

- Dépliez les pieds de la partie inférieure du capteur solaire. Images 2,3
- Montez les 2 adaptateurs sur le fond du capteur solaire. Images 4,5,6
- Connectez les tuyaux entre le système de filtration, le capteur solaire et la piscine.
- Montage chez une connexion de tuyau de 32 mm : Le tuyau est enfilé directement sur l'adaptateur de connexion et fixé avec un collier de serrage. Image 7
- Montage chez une connexion de tuyau de 38 mm : Images 8,9,10  
En premier lieu, le réducteur de 32/38 mm en caoutchouc est enfilé sur l'adaptateur de connexion. Ensuite, le tuyau de 38 mm est enfilé sur le réducteur et fixé avec un collier de serrage.
- Adaptateur spécial INTEX (pas compris dans le volume de livraison) : Adaptateur spécial INTEX Art. No : 040934. Vous en avez besoin pour les grandes piscines INTEX, qui sont dotées de tuyaux pour la piscine avec robinet d'arrêt. Images 11,12



## 4 Première application

Si le système solaire a été mis en place et les tuyaux sont connectés à la pompe de filtration et à la piscine, ouvrez l'alimentation en eau et assurez-vous que l'eau s'écoule à travers le tuyau. Activez ensuite le système de filtration. Des bulles d'air s'élèveront à partir de la buse d'entrée dans la piscine. La raison en est que l'air est poussé hors du capteur solaire. Si la durée de ce phénomène dépasse 2 à 3 minutes, vérifiez votre installation sur d'éventuelles fuites.

**Attention** : couvrez votre piscine la nuit pour éviter les pertes de chaleur.

## 5 Dépannage

Problème	Cause/Solution
La piscine n'est pas chauffée.	<ul style="list-style-type: none"> <li>Assurez-vous que l'eau s'écoule à travers les tuyaux.</li> <li>Y a-t-il assez de soleil ?</li> <li>Tirez parti du rayonnement solaire maximal possible et augmentez la durée de vie de la pompe de filtration.</li> <li>Couvrez votre piscine la nuit pour éviter les pertes de chaleur.</li> <li>Peut-être avez-vous besoin de plusieurs capteurs solaires.</li> </ul>
Aucune formation de bulles initiale ne se produit après que l'appareil a été connecté à la pompe.	<ul style="list-style-type: none"> <li>Vérifiez le système de filtration et assurez-vous que l'eau de la piscine s'écoule par la pompe de filtration, puis à travers le capteur solaire et ensuite par le tuyau de raccordement vers la piscine.</li> </ul>
Les bulles d'air sortent de la conduite de retour de la piscine après que la pompe a été activée.	<ul style="list-style-type: none"> <li>Vérifiez les tuyaux de raccordement sur d'éventuels dommages.</li> <li>Vérifiez si les colliers de serrage ont été suffisamment serrés.</li> </ul>
Vous constatez des fuites d'eau.	<ul style="list-style-type: none"> <li>Vérifiez les joints dans le système des tuyaux.</li> <li>Vérifiez si les colliers de serrage ont été suffisamment serrés.</li> <li>Vérifiez les tuyaux de raccordement sur d'éventuels fissures.</li> </ul>

## Wskazówki bezpieczeństwa

Przed rozpoczęciem użytkowania produktu należy dokładnie przeczytać instrukcję obsługi.

**Uwaga:** w razie niestosowania się do naszej instrukcji obsługi lub do wskazówek bezpieczeństwa może dojść do uszkodzenia urządzenia lub do obrażeń u ludzi.

- Prosimy przeczytać instrukcję obsługi i zawarte w niej wskazówki.
- Dzieci nie powinny bawić się tym urządzeniem.
- Podczas prac przy kolektorze solarnym należy zawsze wyłączać filtr.
- Nie należy ustawiać urządzenia zbyt blisko basenu (zachować wystarczający odstęp bezpieczeństwa).
- Nie stosować żadnych środków czyszczących na bazie ropy naftowej. Ropa naftowa uszkadza plastikowe części produktu.
- To urządzenie nie jest przeznaczone do użytku przez osoby (łącznie z dziećmi) o ograniczonych zdolnościach fizycznych, sensorycznych lub umysłowych, lub nieposiadających doświadczenia i/lub wiedzy potrzebnej do jego obsługi, chyba że są nadzorowane przez osobę odpowiedzialną za ich bezpieczeństwo lub otrzymają od niej wskazówki na temat posługiwania się urządzeniem.
- Dzieci powinny być pod nadzorem, aby nie mogły bawić się urządzeniem.

## 1 Informacje ogólne

### 1.1.1 Warunki do instalacji kolektora solarnego

Zakupiony kolektor solarny nadaje się do stosowania z basenami zagłębionymi i ustawianymi na ziemi. Jest łatwy w instalacji i obsłudze. Instrukcja obsługi bazuje na następujących założeniach:

- 4) Posiadasz basen, który jest zbudowany w całości i jest napełniony wodą.
- 5) Basen jest wyposażony w system filtracji.
- 6) Posiadasz niezbędne węże przyłączeniowe do zasilania w wodę basenu i systemu filtrowania. (Ø 32/38 mm)

Jest to konieczne, by zainstalowany i podłączony do pompy filtrującej kolektor solarny mógł transportować wodę przez komory solarne.

### 1.1.2 Sposób działania (rysunek 1)

Gdy urządzenie jest zainstalowane, należy podłączyć je za pomocą węży między filtrem a basenem. Wąż przyłączeniowy tłoczy zimną wodę z filtra do komór solarnych kolektora. Tam woda zostaje podgrzana przez energię słoneczną i drugim wężem połączeniowym jest kierowana do basenu.

A = wąż z filtra do kolektora solarnego

B = wąż od kolektora solarnego do dyszy wlotowej basenu

Podgrzanie wody jest zależne od następujących czynników: Wielkość przepływu wody i intensywność promieniowania słonecznego.

System podgrzewania solarnego działa wydajnie tylko przy naświetleniu promieniami słońca. System może pozostać podłączony do pompy nawet przy złej pogodzie, ponieważ powoduje on jedynie niewielki spadek ciśnienia na pompie.

### 1.1.3 Potrzebne narzędzia i akcesoria

Te narzędzia są potrzebne do budowy systemu, jednak nie wchodzą w zakres dostawy.

- Wkrętak krzyżakowy
- Wkrętak płaski

### 1.1.4 Idealne miejsce na kolektor

Kolektor solarny wymaga miejsca o jak najlepszym nasłonecznieniu.

- Nie należy umieszczać kolektora słonecznego powyżej poziomu lustra wody basenu.
- Należy zachować pewien odstęp od basenu (odstęp bezpieczeństwa).
- Kolektor solarny należy ustawić tak, by był jak najlepiej nasłoneczniony.

### 1.1.5 Pielęgnacja produktu

Kolektor solarny nie powinien być narażony na niskie temperatury. Przed pierwszymi przymrozkami lub na koniec sezonu letniego należy umieścić kolektor solarny w miejscu z dodatnią temperaturą. Wszystkie części można płukać lub myć wyłącznie wodą. Środki czyszczące mogą uszkodzić powłokę ochronną.

### 1.1.6 Zimowanie

Spuścić całą wodę z kolektora, zamykając przewody. Przechować urządzenie przez zimę w miejscu o dodatniej temperaturze. Odłączyć przewody powrotne do basenu.

Należy upewnić się, że wewnątrz urządzenia nie ma wody, gdyż mogłaby ona zamarznąć. Zamarznięta woda zwiększa swoją objętość i może uszkodzić komory solarne.

## 2 Dane techniczne

### 2.1.1 Speedsolar kolektor słoneczny model 049100

- Wymiary: D x S x W 55 x 55 x 27
- Maksymalne ciśnienie 1 bar przy 20°C
- Przepływ wody, maks. 7.500 l/h
- Pojemność kolektora 10 l

## 3 Wskazówki instalacji

### 3.1.1 Instrukcja montażu

Przed rozpoczęciem montażu kolektora należy wyłączyć pompę filtrującą i zamknąć wszystkie dopływy wody.

#### Speedsolar kolektor słoneczny model 049100

- Rozłóż nóżki u dołu kolektora. Rysunek 2,3
- Zamontuj 2 adaptory przyłączeniowe u dołu kolektora. Rysunek 4,5,6
- Połącz węże pomiędzy urządzeniem filtrującym, kolektorem i basenem.
- Montaż przy przyłączy węża 32 mm: Należy no naciągnąć bezpośrednio na adapter i założyć zacisk. Rysunek 7
- Montaż przy przyłączy węża 38 mm: Rysunek 8,9,10 Najpierw należy założyć gumową redukcję 32/38 na adapter. Następnie nałóż wąż 38 mm na redukcję i załóż zacisk.
- Specjalny adapter INTEX (nie załączony do zestawu) Specjalny adapter INTEX Art. nr: 040934. Potrzebny jest do dużych basenów INTEX posiadających węże z zasuwą zamykającą. Rysunek 11, 12



## 4 Pierwsze użycie

Gdy instalacja solarna została już zamontowana i przewody są połączone z pompą filtrującą i basenem, otwórz dopływ wody i dopilnuj, by woda płynęła w wężu. Na koniec włącz system filtracji. Z dyszy wlotowej w basenie zaczną wydostawać się pęcherze powietrza. Dzieje się tak, ponieważ z kolektora wypychane jest powietrze. Jeżeli trwałoby to dłużej niż 2-3 minuty, sprawdź szczelność instalacji.

**Wskazówka:** Zakrywaj basen na noc, by uniknąć strat ciepła.

## 5 Usuwanie problemów

Problemy	Przyczyna / Rozwiązanie
Basen nie jest podgrzewany.	<ul style="list-style-type: none"> <li>• Upewnij się, że w wężach płynie woda.</li> <li>• Czy słońce świeciło dostatecznie mocno?</li> <li>• Wykorzystaj do maksimum promieniowanie słońca i zwiększ czas pracy pompy filtracyjnej.</li> <li>• Zakrywaj basen na noc, by uniknąć strat ciepła.</li> <li>• Być może potrzeba więcej kolektorów.</li> </ul>
Brak pęcherzy powietrza po połączeniu urządzenia do pompy.	<ul style="list-style-type: none"> <li>• Sprawdź system filtracji i upewnij się, że woda z basenu płynie przez pompę filtracyjną, następnie przez kolektor solarny i na koniec przez wąż połączeniowy z powrotem do basenu.</li> </ul>
Po włączeniu pompy pęcherze powietrza wydostają się z przewodu powrotnego basenu.	<ul style="list-style-type: none"> <li>• Sprawdź, czy węże połączeniowe nie są uszkodzone.</li> <li>• Sprawdź, czy opaski węży są dostatecznie dociągnięte.</li> </ul>
Wyciekanie wody.	<ul style="list-style-type: none"> <li>• Sprawdź uszczelki przy przewodach.</li> <li>• Sprawdź, czy opaski przewodów są dostatecznie dociągnięte.</li> <li>• Sprawdź, czy węże połączeniowe nie mają rys.</li> </ul>

**HANDLEIDING**  
**ZWEMBADVERWARMER OP ZONNE-ENERGIE**  
**Artikelnr.:70.250.35.053**  
**Modelnr.: 1000**

**Lees deze handleiding zorgvuldig voordat u de solarverwarming in gebruik neemt. Bewaar ze om ze later altijd te kunnen raadplegen. Solarverwarming wordt verder in deze handleiding solarbol genoemd.**

### **1. Veiligheid**

- De filterpomp van het zwembad moet te allen tijde uitgeschakeld zijn wanneer de solarbol wordt aangesloten.
- Deze moet zover mogelijk van het zwembad vandaag geplaatst worden om niet als opstap te kunnen worden gebruikt.
- Nooit onderhoud plegen als de filterpomp aan staat.

De solarbol is geschikt voor opzet- en inbouwzwembaden.

De installatie is zeer eenvoudig.

De installatie-instructies zijn gebaseerd op de volgende feiten:

- U heeft een bestaand opzet bad ,reeds volledig gevuld met water.
- Dit zwembad is uitgerust met een goedwerkende filterpomp (min 2.000 ltr), hetgeen noodzakelijk is voor de juiste doorvoer van water.

## **2. WERKING VAN DE SOLARVERWARMING**

U sluit uw solarbol aan tussen uw filterpomp en uw zwembad. Hierdoor wordt het zwembadwater door de zwembadverwarming gepompt. Er wordt zonne-warmte opgevangen. De bol en de spiraalvormige slang die er doorheen loopt worden warm. De geabsorbeerde warmte verwarmt het water dat er doorheen stroomt. Hierdoor wordt het water maximaal opgewarmd voor het terug het bad in stroomt.

Met deze zwembadverwarming wordt uw zwembadwater enkele graden per dag verwarmt. De exacte verwarming van uw zwembadwater is afhankelijk van de grootte van het zwembad, de sterkte van de filterpomp en het aantal zonuren per dag tijdens het gebruik (het doorpompen van het water door de solarbol).

### **Extra tip:**

De locatie van het zwembad en de zwembadverwarming (zoveel mogelijk zon) alsmede de buitentemperatuur zijn van groot belang voor de opwarming van het water.

Zet de solarbol met de bijgeleverde poten in een hoek van 30 graden zodat de bol optimaal van de warmte van de zon profiteert.

Verder is het van belang dat het zwembad na gebruik (zeker 's nachts) goed afgedekt wordt met een geschikt afdekzeil.

Er wordt een wit doek meegeleverd om de solarbol af te dekken indien op erg warme dagen het water te warm wordt.

## **3.VOORDELEN VAN DEZE SOLARVERWARMING**

Doordat deze zwembadverwarming op zonne-energie werkt is het een milieu vriendelijke manier van verwarmen.

Het innovatief ronde design heeft effectievere warmte overdracht en neemt minder plaats in beslag.

De solarbol is eenvoudig aan te sluiten en geschikt voor veel verschillende baden omdat er eenvoudig meerdere solarbollen achter elkaar geplaatst kunnen worden.

## **4. IS UW ZWEMBAD EN FILTERPOMP GESCHIKT?**

Filterpomp: om deze solarbol te gebruiken heeft u geen extra zware pomp nodig. De pomp capaciteit: 2.271 liter/uur is al voldoende voor optimale werking.

Afhankelijk van de grootte van uw zwembad heeft u voldoende aan 1 solarbol (1 solar bol is geschikt tot 7000 liter ) of kunt u meerder exemplaren aansluiten. Benodigde exemplaren per zwembad:

Capaciteit zwembad tot 7.000 liter → 1 solarbol

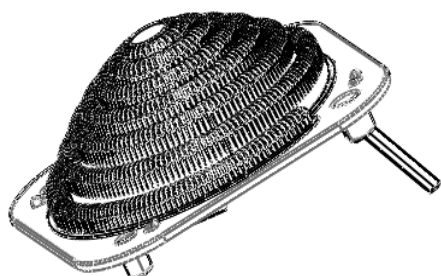
Capaciteit zwembad tot 14.000 liter → 2 solarbollen

Capaciteit zwembad tot 21.000 liter → 3 solarbollen

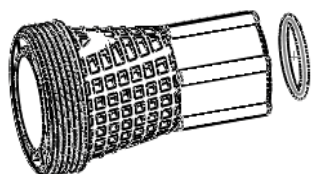
## 5. INHOUD VERPAKKING

Onderdelen lijst

SOLARBOL (1)



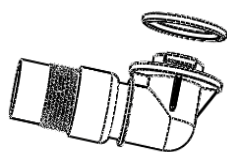
ADAPTER MET O-RING (1)



AFDICHTINGRING (1)



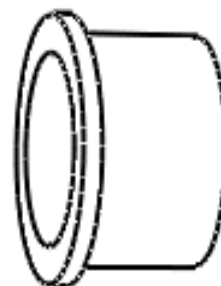
CONNECTOR MET O-RING (2)



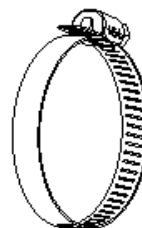
DEKSEL MET DOEK (1)



38-32MM SLANG VERKLEINER



SLANGKLEM (2)



SLANG (1)



KORTE SLANG (1)

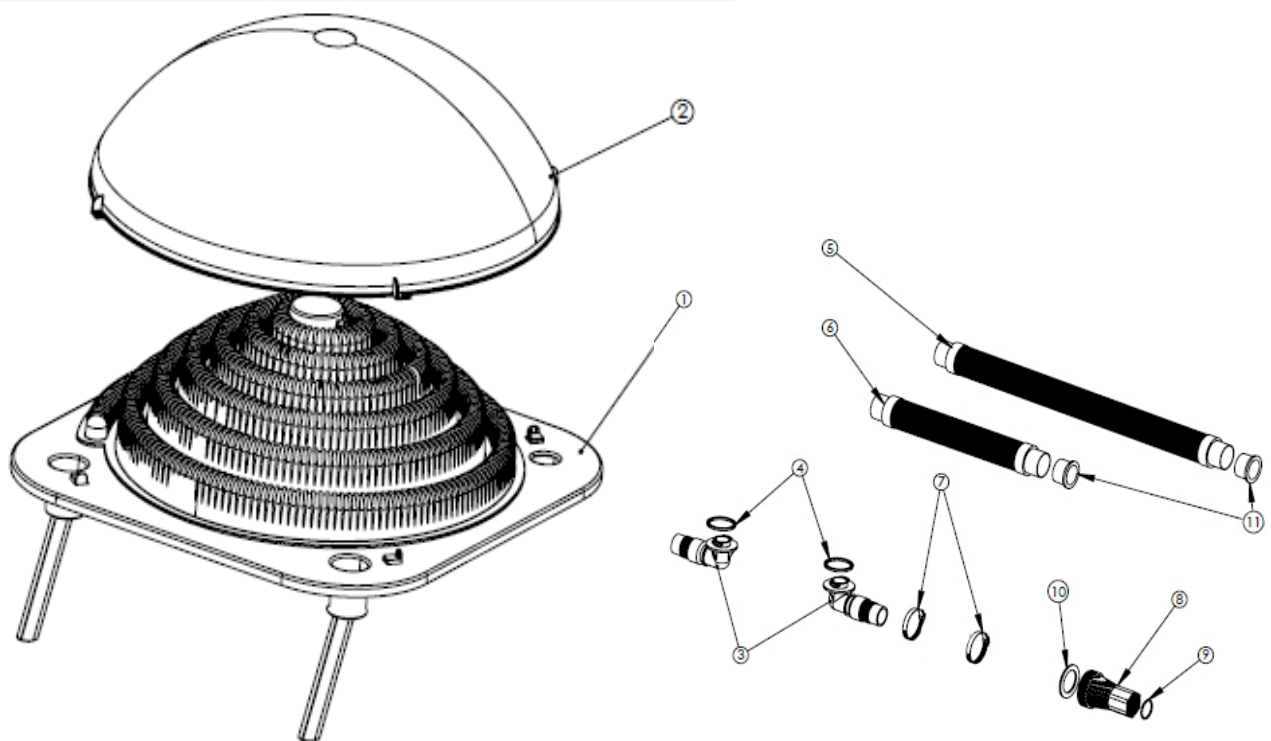


Handleiding

Opmerking: Sommige onderdelen kunnen vooraf zijn geïnstalleerd in de fabriek. Onderdelen zijn niet op schaal afgedrukt.



<u>Naam onderdeel</u>	<u>Hoeveelheid</u>
1 Solar Bol	1
2 Deksel met Doek	1
3 connector met o-ring	2
4 Slang 1M	1
5 Korte slang 37cm	1
6 Slang klem	2
7 Adaptor met O-ring 32mm	1
8 O-ring	1
9 Afdicht ring	1
10 38-32 mm Slangverkleiner	2



## 6. INSTALLATIE

a. controleer of alle onderdelen er zijn (zie 6)

b. u heeft nodig:

- een schroevendraaier om slangen vast te maken
- de lange slang (1.2mtr) om de solarbol aan te sluiten aan het zwembad
- evt de korte slang om meerdere solarbollen aan elkaar te koppelen
- evt (intex) adapters a 32mm-38mm of b 38mm-32mm afhankelijk van uw filterpomp
- een set slangklemmen
- rubber verloopstuk

c. bepaal de ideale plaats voor de solarbol

d. solarbol – filterpomp aansluiting

- zet de pomp uit

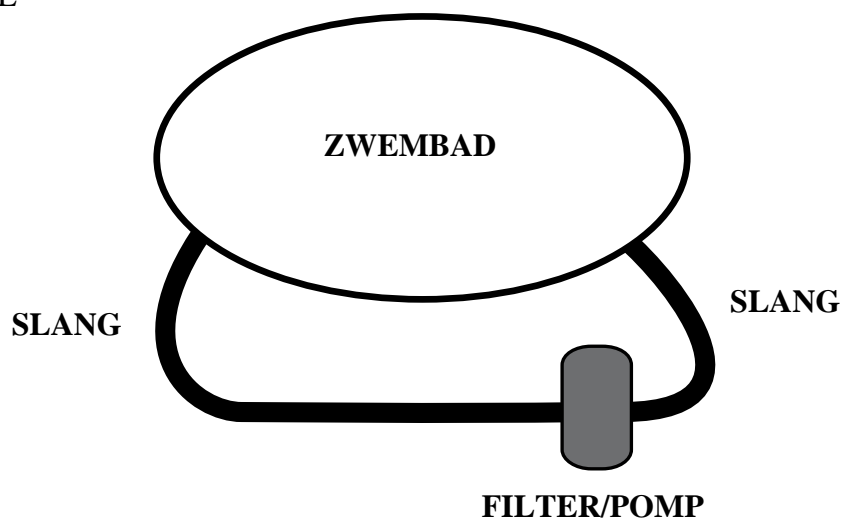
- sluit de afdichting in het zwembad af om te voorkomen dat er water door de slang loopt
- koppel de slang af (bij een intex filterpomp ook de adapter verwijderen)
- maak de slang vast aan de connector midden aan de onderzijde van de solarbol en gebruik een slangklem om de slang vast te zetten
- aan de andere connector (buitenzijde bol) koppel je de slang op die je naar de filterpomp voert

e meerdere solarbollen kunnen achter elkaar geschakeld worden d.m.v de korte slang.

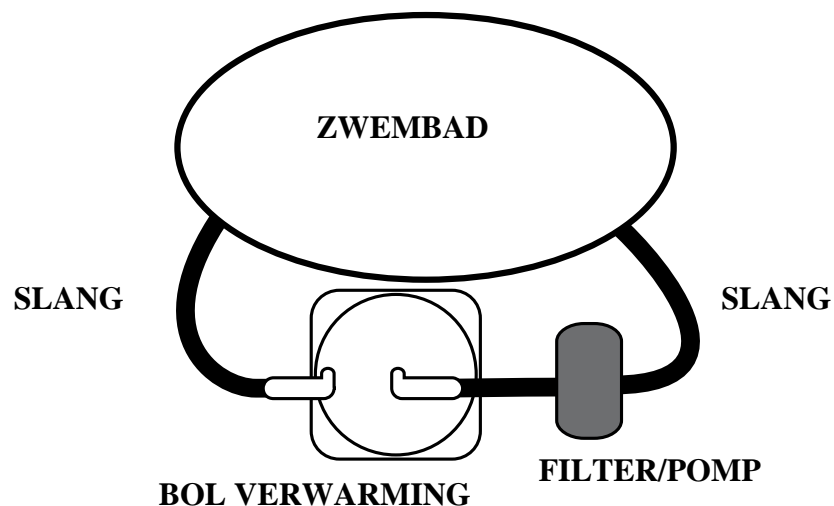
de volgorde is als volgt:

zwembad – filterpomp – solarverwarming(en) – (evt andere systemen zoals chloordispenser of zoutwatersysteem) – zwembad

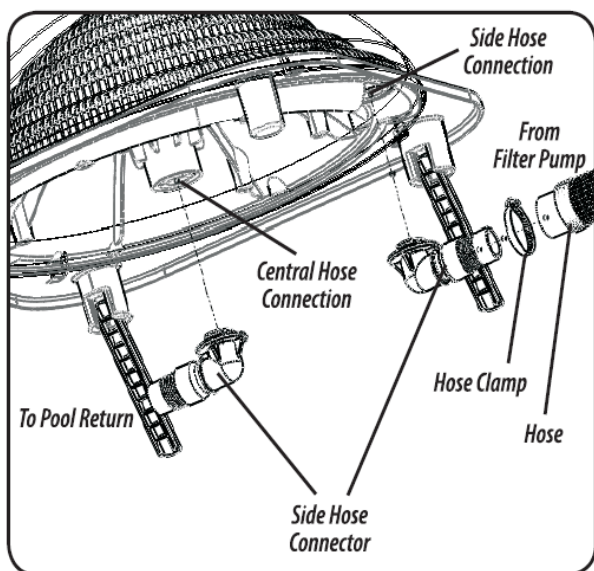
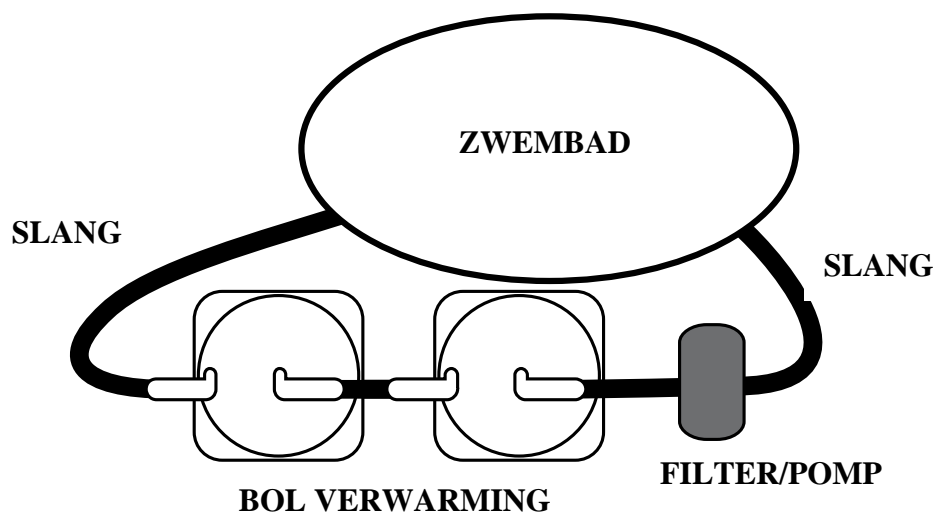
VOOR INSTALLATIE



NA INSTALLATIE



## EXTRA VERWARMINGEN



## 7. ONDERHOUD

Uw solarbol heeft geen speciaal onderhoud nodig en kan ook zonder zon gewoon tussen de filterpomp en het zwembad aangesloten blijven.

## 8. OVERWINTEREN

Al het water moet uit de solarbol verwijderd worden en de solarbol moet vorstvrij opgeborgen worden om beschadiging door bevriezing te voorkomen.