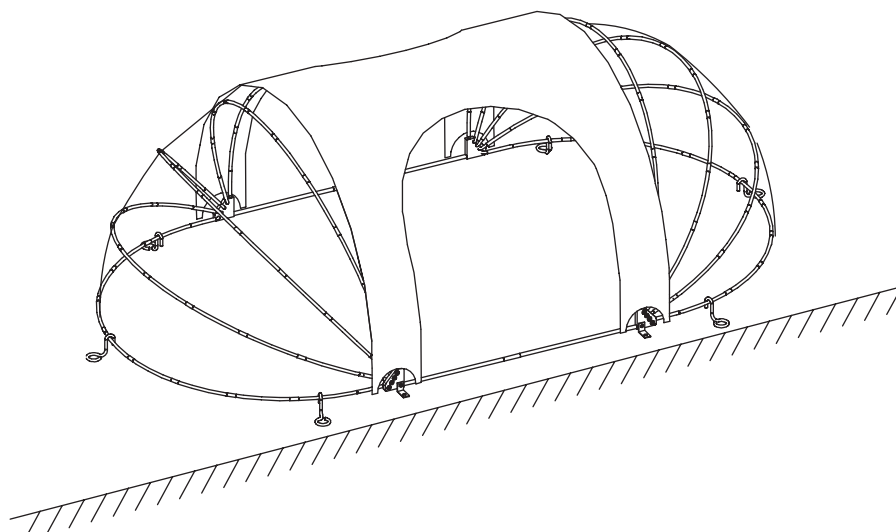
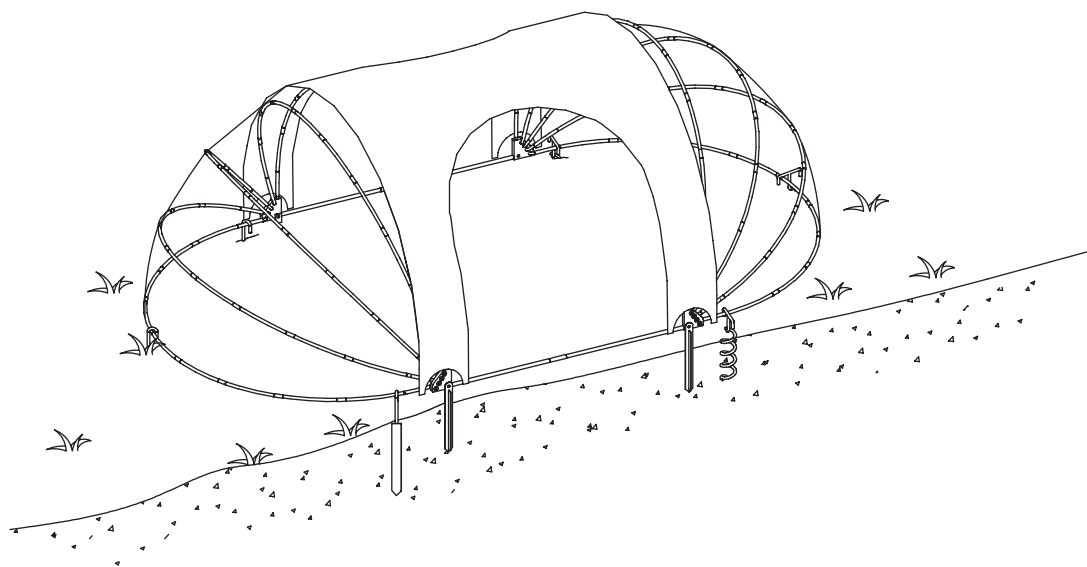
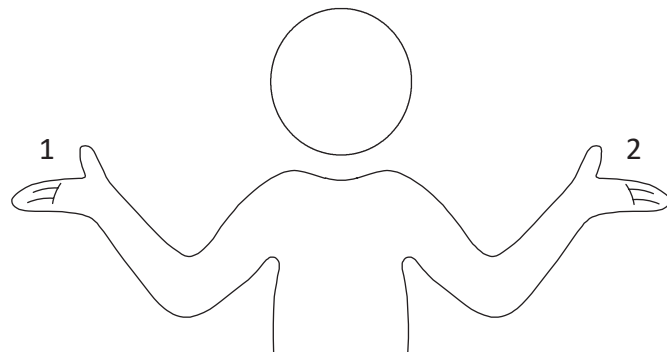


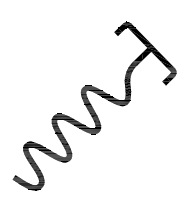
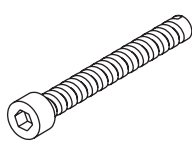
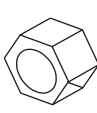

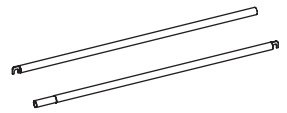
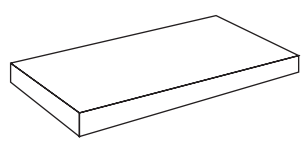


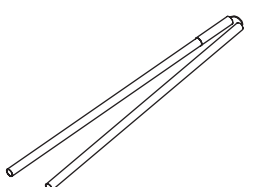
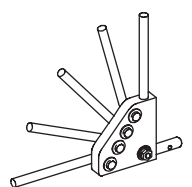
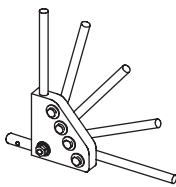

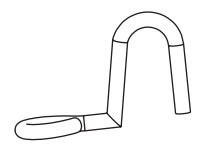

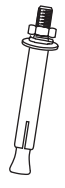

EN Operating and safety instructions

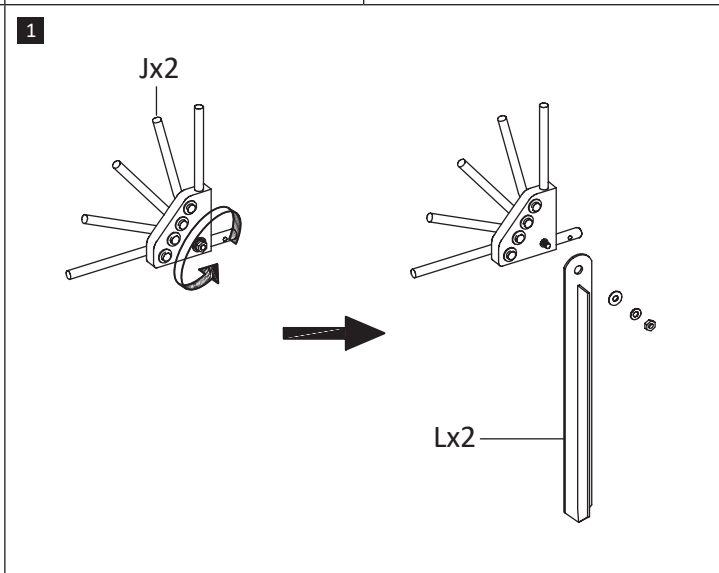
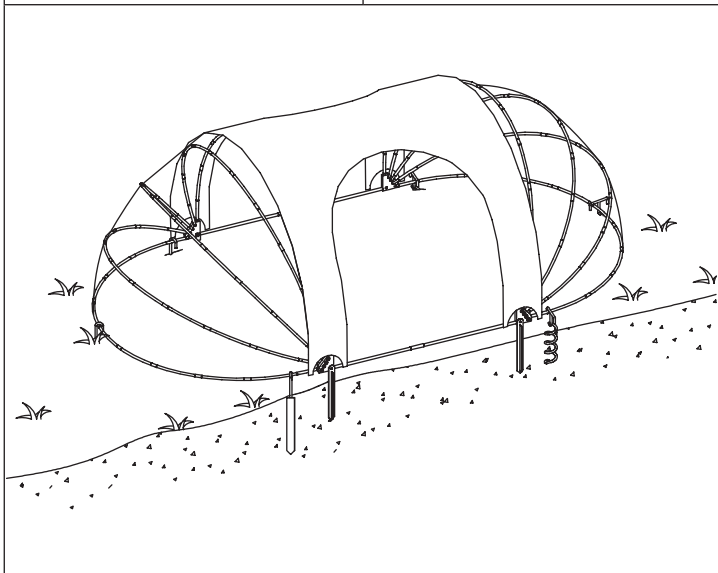
DE Bedienungs- und Sicherheitshinweise

FR Instructions de sécurité et de fonctionnement

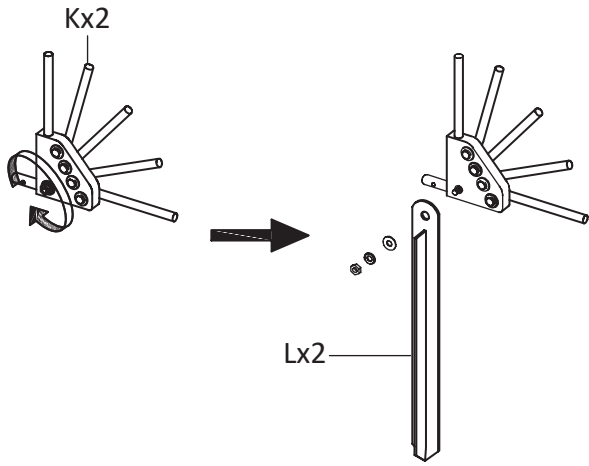
NL Bediening en veiligheidsinstructies



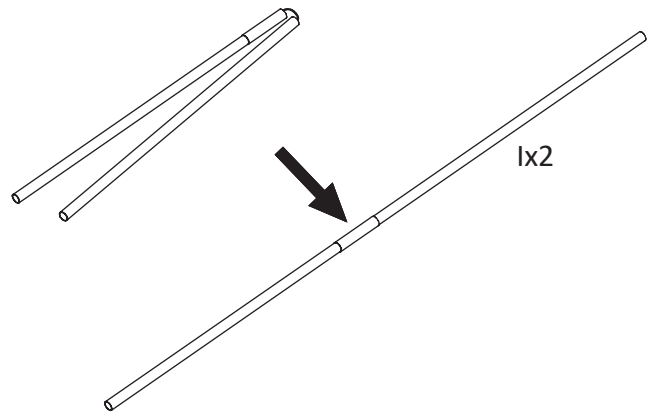
<p>Ax3</p> 	<p>Bx4</p> 	<p>Cx4</p> 	<p>Dx3</p> 
<p>Ex1</p> 	<p>Fx1</p> 	<p>Gx10</p> 	<p>Hx1</p> 
<p>Ix2</p> 	<p>Jx2</p> 	<p>Kx2</p> 	<p>Lx4</p> 
<p>Nx6</p> 	<p>Ox1</p> 	<p>Px10</p> 	 <p>mm inch</p>



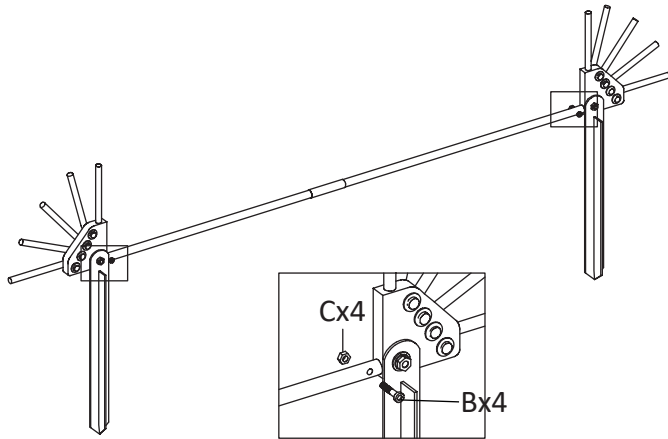
2



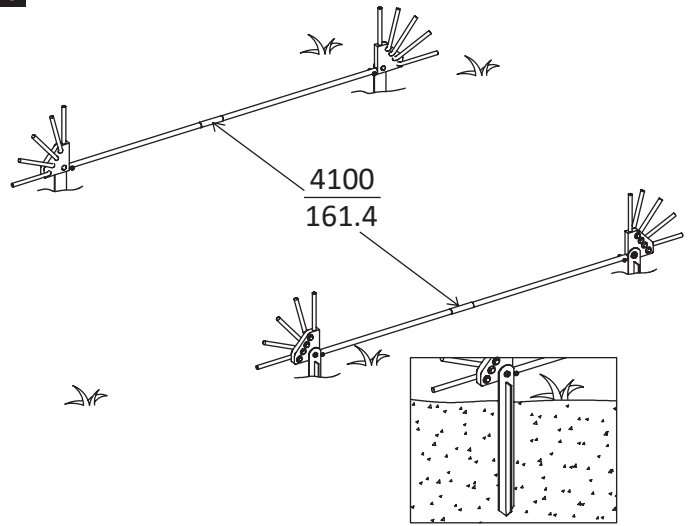
3



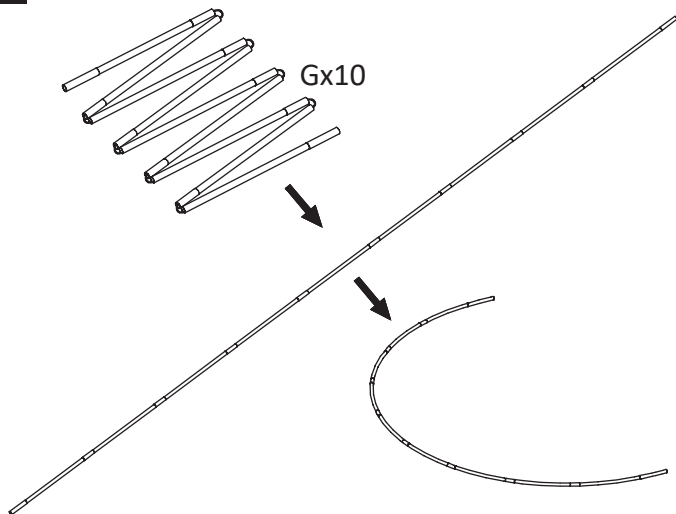
4



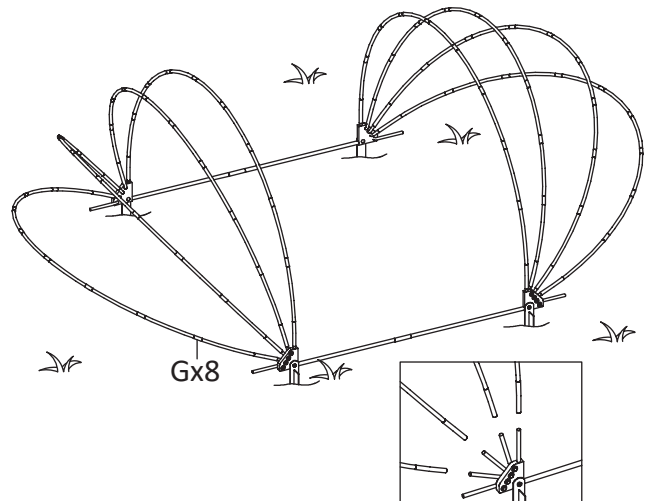
5



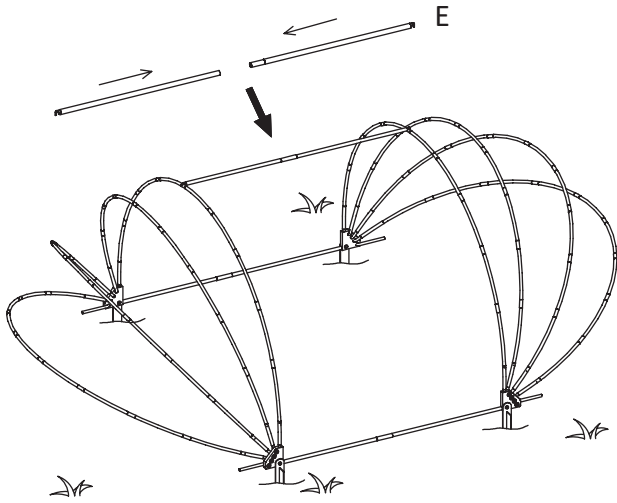
6



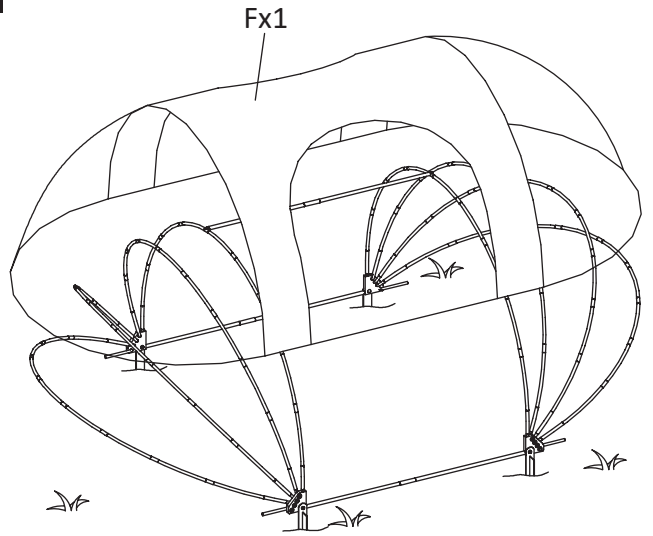
7



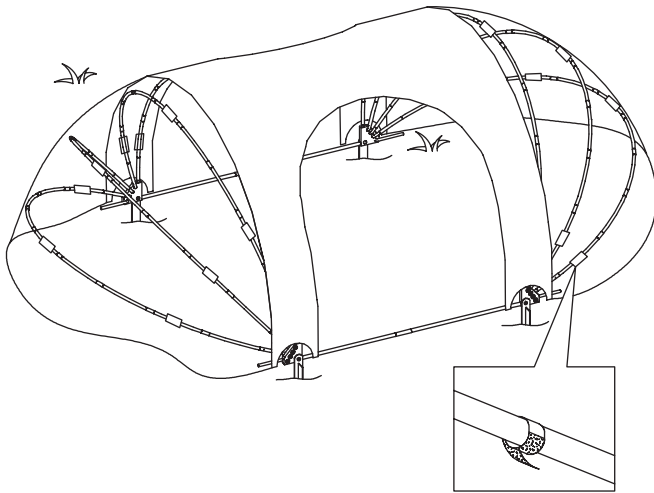
8



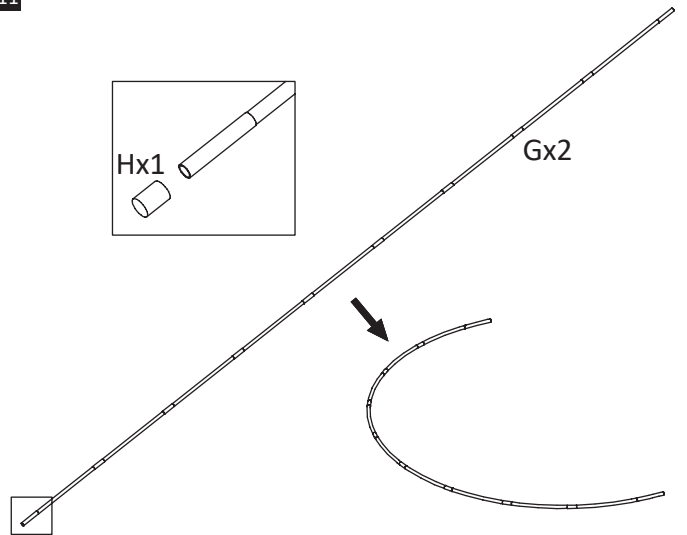
9



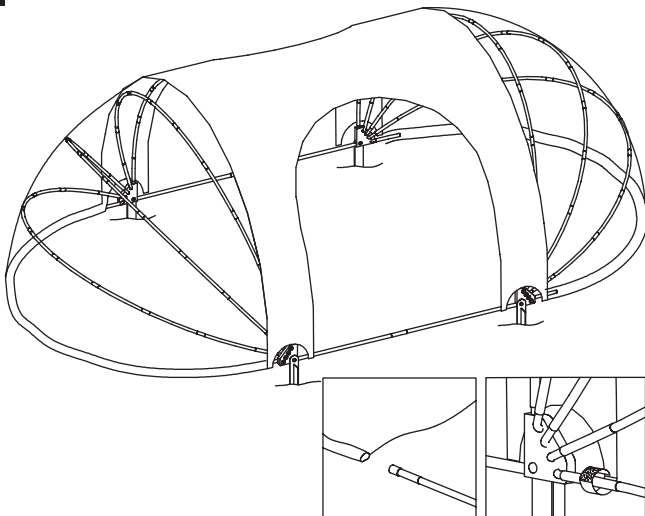
10



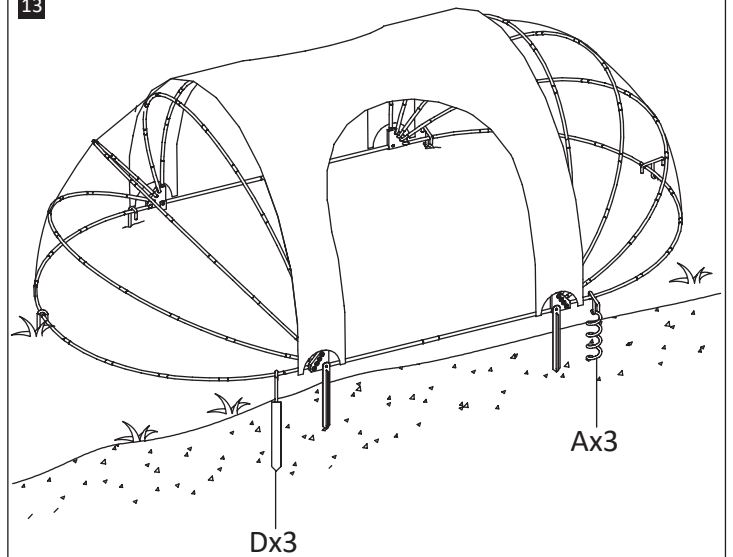
11



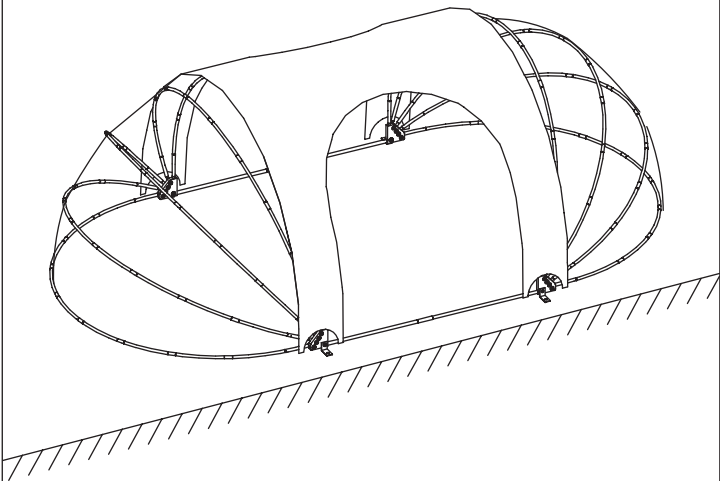
12



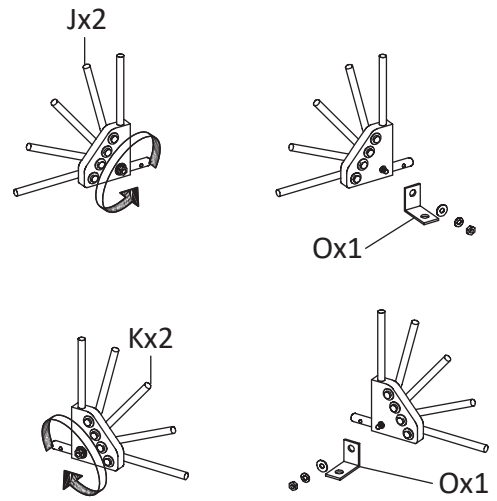
13



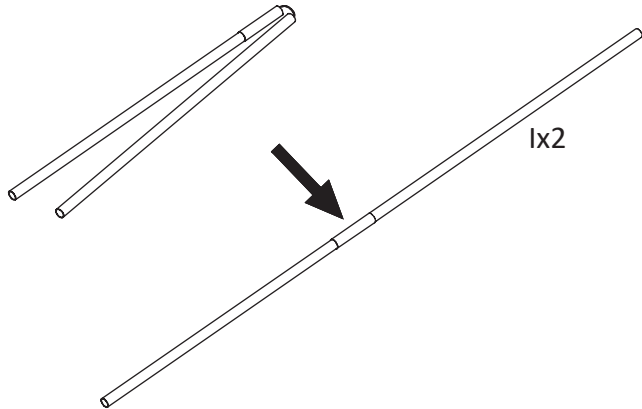
14



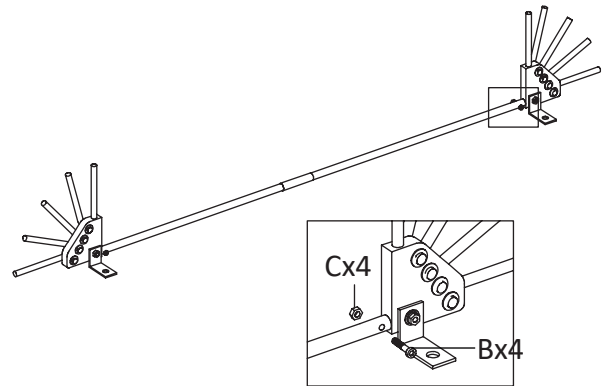
15



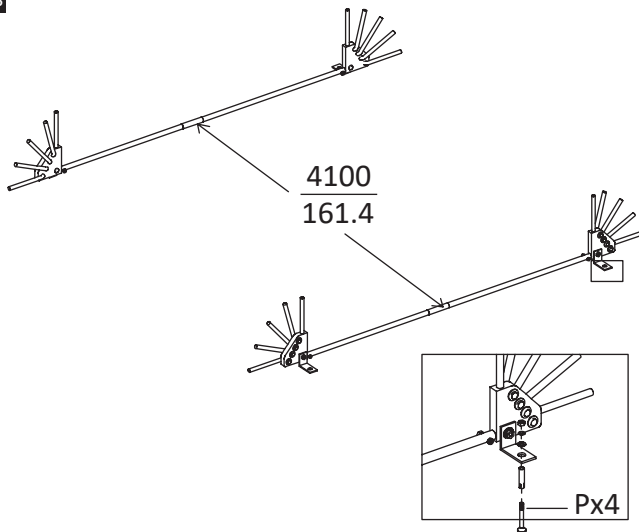
16



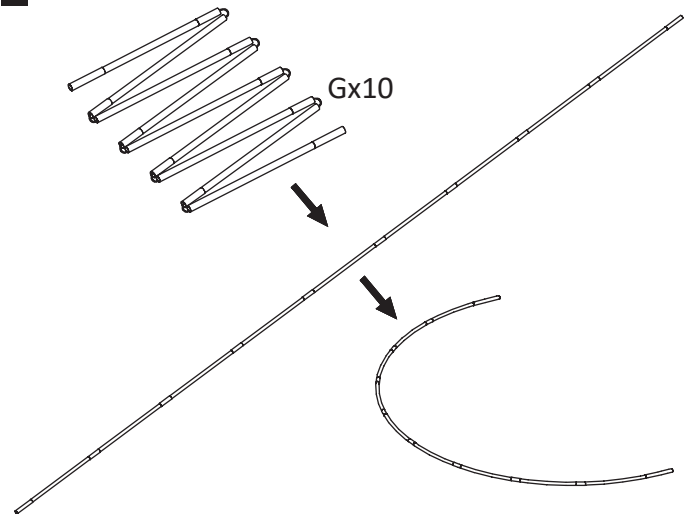
17



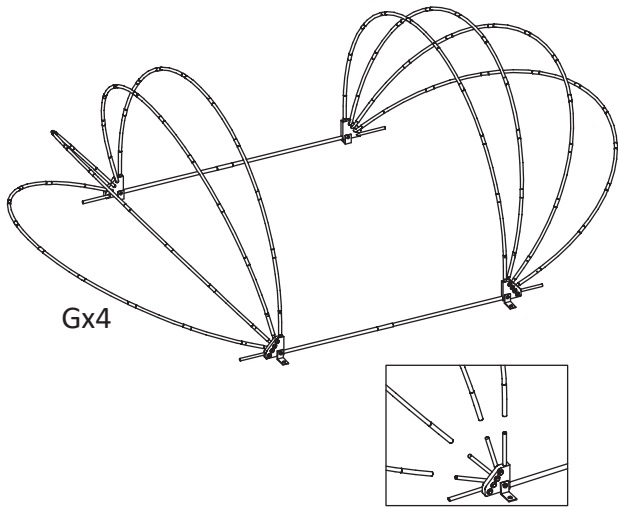
18



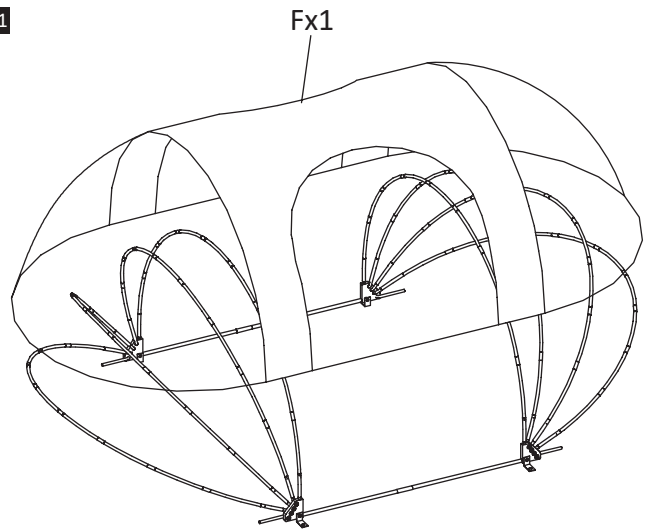
19



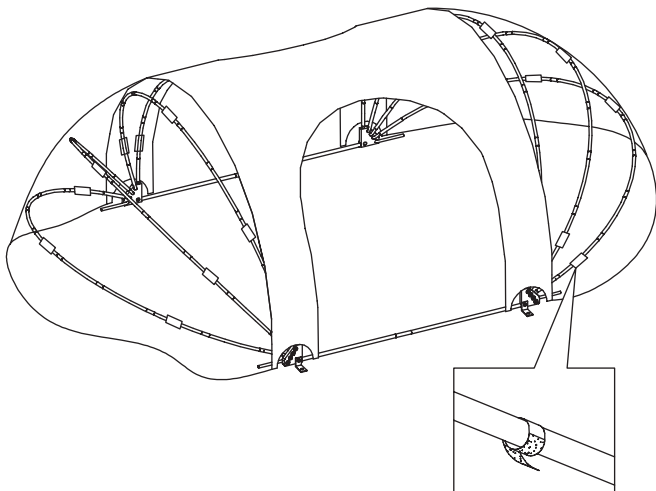
20



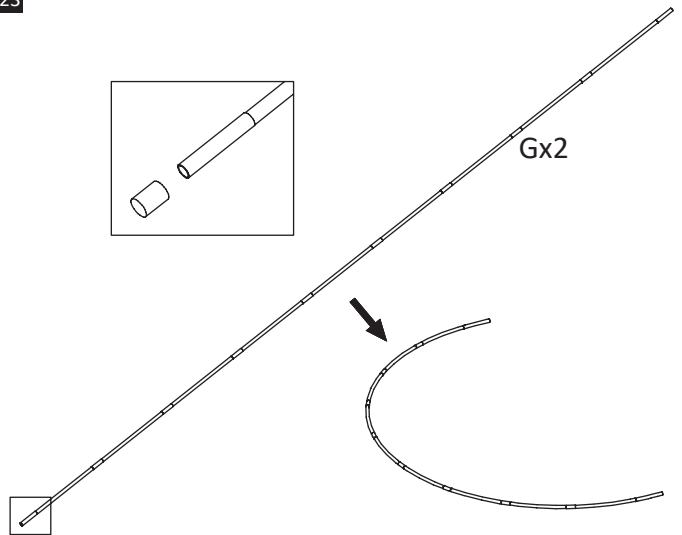
21



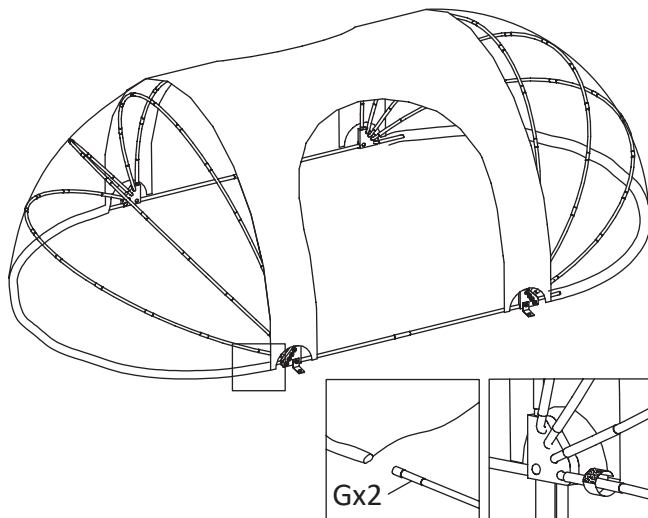
22



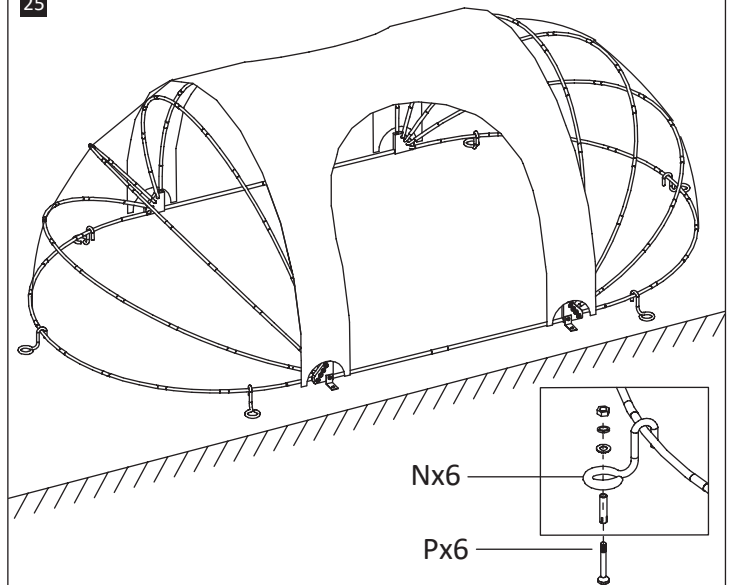
23



24



25



1 General warnings

Read all the instructions and warnings carefully before using this product. Failure to follow warnings and instructions can result in severe injury, death, or property damage. Before installation, check if all accessories are complete and without damage. If not, contact customer service. Keep these instructions in a safe place for future reference. Use this product with its original parts only. We cannot be held responsible in the event of damage or injury due to incorrect use of this product. The information contained in this manual is believed to be correct at the time of printing. However, we reserve the right to change or modify any of the specifications without notice or obligation to update existing units. Repairs should only be carried out by a specialist or a professional and experienced technician. Never attempt to repair the product yourself.

2 Warnings and personal safety

Safety guidelines

- Warning! Not suitable for children under the age of 3.
See image 1
- Warning! Risk of drowning. Do not let children play without supervision!
- Warning! Only adults should assemble a solar tent.
- Warning! The solar tent can be used as a tent over a swimming pool. Remember and follow the other warnings, general rules concerning water safety.
- Make sure that there is constant supervision! Adult supervision is required when children use the swimming pool with or without a solar tent.
- Warning! Do not play or stay in an enclosed solar tent.
 - Always keep enough ventilation for fresh air and healthy temperatures! A circular the solar tent must be opened at least 40% before entering, staying or playing in it.
 - During wind or gusts of wind, do not play or swim under a partially opened solar tent. This is to prevent someone from getting caught or trapped under a collapsed tent.
- Warning! Check the solar tent regularly for loose parts and potentially missing parts. Repair any defects that are likely to cause risk before continuing the use of the solar tent!
- Warning! If you use the solar tent in the dark (after sunset or before sunrise) make sure there is sufficient lighting as per the safety guidelines. The solar tent and the pathways must be visible and well lit!

- Warning! Read all the information and guidelines given in this manual!
- Warning! The instructions and safety guidelines mentioned about this product, only indicate general dangers and not specific risks and dangers. Use common sense and sound judgement when using the solar tent. Read and follow the instructions carefully before installation and use!
- Warning! The user is responsible for the correct use of the solar tent.

3 Installation instructions

- Install the solar tent only when the weather is not windy or raining.
- Two people are required for the assembly of the solar tent. Use a flexible steel ruler or a measuring tape and a decent hammer.
- Never install or attach the solar tent to the frame of your pool. Doing so may damage the frame of your pool.
- Please read and follow the supplied safety guidelines and manual carefully.
- Note: Please do not lay the tent foil on the ground in direct sunlight. This may result in damage to the tent foil.

1 Allgemeine Warnhinweise

Lesen Sie alle Anweisungen und Warnungen sorgfältig durch, bevor Sie dieses Produkt in Betrieb nehmen. Die Nichtbeachtung von Warnungen und Anweisungen kann zu schweren Verletzungen, Tod oder Sachschäden führen. Überprüfen Sie vor der Installation, ob alle Zubehörteile vollständig vorhanden und unbeschädigt sind. Falls das nicht der Fall sein sollte, wenden Sie sich bitte an unseren Kundendienst. Bewahren Sie diese Anleitung zum späteren Nachschlagen an einem sicheren Ort auf. Verwenden Sie dieses Produkt nur mit Originalzubehörteilen. Wir haften nicht für Beschädigungen bzw. Verletzungen, die infolge unsachgemäßen Gebrauchs dieses Produkts entstehen. Die in dieser Gebrauchsanweisung enthaltenen Informationen werden zum Zeitpunkt der Drucklegung nach bestem Wissen und Gewissen als korrekt erachtet. Wir behält sich jedoch das Recht vor, Änderungen oder Ergänzungen der Vorgaben ohne vorherige Ankündigung vorzunehmen. Reparaturen dürfen nur von einem Fachmann oder einem erfahrenen Heimwerker durchgeführt werden. Versuchen Sie niemals, das Produkt selbst zu reparieren.

2 Warnung und persönliche Sicherheit

Sicherheitsrichtlinien

- **Warnung!** Nicht für Kinder unter 3 Jahren geeignet. Siehe Bild 1
- **Warnung!** Ertrinkungsgefahr. Lassen Sie Kinder nicht unbeaufsichtigt spielen!
- **Warnung!** Nur Erwachsene sollten ein Solarzelt aufbauen.
- **Warnung!** Das Solarzelt kann als Zelt über einem Schwimmbad genutzt werden. Beachten und befolgen Sie die anderen Warnungen, allgemeine Regeln zur Wassersicherheit.
- Sorgen Sie für eine ständige Überwachung! Die Beaufsichtigung durch Erwachsene ist erforderlich, wenn Kinder das Schwimmbecken mit oder ohne Sonnenzelt benutzen.
- **Warnung!** Spielen Sie bzw. halten Sie sich nicht in einem geschlossenen Sonnenzelt auf.
 - Sorgen Sie immer für ausreichende Belüftung und gesunde Temperaturen! Das Solarzelt muss vor dem Betreten, Verweilen und Spielen mindestens 40% geöffnet werden.
 - Spielen oder schwimmen Sie bei Wind oder Windböen nicht unter einem teilweise geöffneten Solarzelt. Einbruchgefahr!

- **Warnung!** Überprüfen Sie das Solarzelt regelmäßig auf lose Teile und möglicherweise fehlende Teile. Reparieren Sie alle Mängel, die ein Risiko darstellen können, bevor Sie das Solarzelt weiter benutzen!
- **Warnung!** Wenn Sie das Solarzelt im Dunkeln (nach Sonnenuntergang oder vor Sonnenaufgang) benutzen, sorgen Sie für eine ausreichende Beleuchtung gemäß den Sicherheitsrichtlinien. Das Sonnenzelt und die Wege müssen sichtbar und gut beleuchtet sein!
- **Warnung!** Lesen Sie alle Informationen und Richtlinien in diesem Handbuch!
- **Warnung!** Die zu diesem Produkt genannten Anweisungen und Sicherheitsrichtlinien geben nur allgemeine Gefahren und keine besonderen Risiken und Gefahren an. Bei der Verwendung des Solarzeltes bitte gesunden Menschenverstand und ein gesundes Urteilsvermögen verwenden. Lesen und befolgen Sie die Anweisungen sorgfältig, bevor Sie das Gerät installieren und verwenden!
- **Warnung!** Der Benutzer ist für den korrekten Gebrauch des Solarzeltes verantwortlich.

3 Installationsanleitung

- Installieren Sie das Solarzelt nur, wenn es nicht windig ist und nicht regnet.
- Für den Aufbau des Solarzeltes sind zwei Personen erforderlich. Verwenden Sie ein flexibles Stahllineal oder ein Maßband und einen anständigen Hammer.
- Installieren oder befestigen Sie das Solarzelt niemals am Rahmen Ihres Pools. Andernfalls kann der Rahmen Ihres Pools beschädigt werden.
- Bitte lesen und befolgen Sie die mitgelieferten Sicherheitsrichtlinien und das Handbuch sorgfältig.
- **Hinweis:** Bitte legen Sie die Zeltfolie nicht in direktem Sonnenlicht auf den Boden. Dies kann zur Beschädigung der Zeltfolie führen.

1 Avertissements généraux

Lire attentivement toutes les instructions et les avertissements avant d'utiliser ce produit. Le non-respect des avertissements et des instructions peut entraîner des blessures graves, la mort ou des dommages matériels. Avant l'installation, vérifier si tous les accessoires sont complets et sans dommage. Sinon, contacter le service à la clientèle. Garder ces instructions dans un endroit sûr pour une référence ultérieure. Utiliser ce produit uniquement avec ses pièces d'origine. we ne peut être tenu responsable en cas de dommages ou de blessures en raison de l'utilisation incorrecte de ce produit. Les informations contenues dans ce manuel sont jugées correctes au moment de l'impression. Cependant, we se réserve le droit de changer ou de modifier les spécifications sans préavis ni obligation de mettre à jour les unités existantes. Les réparations ne doivent être effectuées que par un spécialiste ou un technicien professionnel et expérimenté. Ne jamais essayer de réparer le produit vous-même.

2 Avertissements et sécurité personnelle

Consignes de sécurité

- Avertissement ! Ne convient pas aux enfants de moins de 3 ans.

Voir l'image 1

- Avertissement ! Risque de noyade. Ne pas laisser les enfants jouer sans surveillance !
- Avertissement ! Seuls les adultes doivent assembler une tente solaire.
- Avertissement ! La tente solaire peut être utilisée comme tente au-dessus d'une piscine. Ne pas oublier et suivre les autres avertissements, règles générales concernant la sécurité dans l'eau.
- S'assurer qu'il y a une surveillance constante ! La surveillance d'un adulte est requise lorsque les enfants utilisent la piscine avec ou sans tente solaire.
- Avertissement ! Ne pas jouer et ne pas rester dans une tente solaire fermée.
 - Toujours garder une ventilation suffisante pour l'air frais et des températures saines ! Une tente solaire circulaire doit être ouverte au moins 40 % avant d'y entrer, d'y rester ou d'y jouer.
 - Pendant le vent ou les rafales de vent, ne pas jouer et ne pas nager sous une tente solaire partiellement ouverte. Il s'agit d'empêcher quelqu'un de se faire prendre ou piéger sous une tente effondrée.

- Avertissement ! Vérifier régulièrement la tente solaire pour les pièces détachées et les pièces potentiellement manquantes. Réparer tous les défauts susceptibles d'entraîner des risques avant de continuer à utiliser la tente solaire !
- Avertissement ! Si vous utilisez la tente solaire dans l'obscurité (après le coucher du soleil ou avant le lever du soleil), assurez-vous que l'éclairage est suffisant conformément aux consignes de sécurité. La tente solaire et les sentiers doivent être visibles et bien éclairés !
- Avertissement ! Lire toutes les informations et directives données dans ce manuel !
- Avertissement ! Les instructions et les consignes de sécurité mentionnées à propos de ce produit indiquent uniquement des dangers généraux et non des risques et dangers spécifiques. Faites preuve de bon sens et de bon jugement lorsque vous utilisez la tente solaire. Lire et suivre attentivement les instructions avant l'installation et l'utilisation !
- Avertissement ! L'utilisateur est responsable de l'utilisation correcte de la tente solaire.

3 Instructions sur l'installation

- Installer la tente solaire uniquement lorsque le temps n'est pas venteux ou qu'il pleut.
- Deux personnes sont nécessaires pour le montage de la tente solaire. Utiliser une règle en acier flexible ou un ruban à mesurer et un marteau adéquat.
- N'installez ou ne fixez jamais la tente solaire au cadre de votre piscine. Cela pourrait endommager le cadre de votre piscine.
- Veuillez lire et suivre attentivement les consignes de sécurité et le manuel fournis.
- Remarque : veuillez ne pas poser la bâche de tente sur le sol en plein soleil. Cela peut endommager la bâche de tente.

1 Algemene waarschuwingen

Lees alle instructies en waarschuwingen zorgvuldig door voordat u dit product gebruikt. Het niet opvolgen van waarschuwingen en instructies kan leiden tot ernstig letsel, overlijden of materiële schade. Controleer vóór de installatie of alle accessoires compleet zijn en niet beschadigd zijn. Zo niet, neem dan contact op met de klantenservice. Bewaar deze instructies op een veilige plaats voor toekomstige verwijzing. Gebruik dit product alleen met originele onderdelen. We kan niet aansprakelijk worden gesteld bij schade of letsel door onjuist gebruik van dit product. De informatie die in deze handleiding is opgenomen wordt geacht correct te zijn op het moment van afdrukken. We behoudt echter het recht om een van de specificaties te wijzigen zonder voorafgaande kennisgeving of verplichting om bestaande eenheden te updaten. Reparaties mogen alleen uitgevoerd worden door een specialist of een professionele en ervaren technicus. Probeer het product nooit zelf te repareren.

2 Waarschuwingen en persoonlijke veiligheid

Veiligheidsrichtlijnen

- Waarschuwing! Niet geschikt voor kinderen jonger dan 3 jaar.

Zie afbeelding 1

- Waarschuwing! Kans op verdrinking. Laat kinderen niet zonder toezicht spelen!
- Waarschuwing! Alleen volwassenen mogen de solartent monteren.
- Waarschuwing! De solartent kan worden gebruikt als een tent over een zwembad. Onthoud en volg de andere waarschuwingen en algemene regels betreffende veiligheid in het water.
- Zorg voor constant toezicht! Toezicht van volwassenen is vereist wanneer kinderen het zwembad gebruiken, met of zonder solartent.
- Waarschuwing! Speel en bevind u niet in een afgesloten solartent.
 - Zorg altijd voor voldoende ventilatie om frisse lucht en veilige temperaturen te garanderen! Een cirkelvormige solartent dient minimaal 40% opengeklapt te zijn voordat er iemand instapt, als er zich iemand in bevindt of erin speelt.
 - Tijdens harde wind of windstoten mag er niet onder een gedeeltelijk geopende solartent gespeeld of gezwommen worden. Dit om te voorkomen dat iemand gevangen of vast komt te zitten onder een in elkaar gezakte tent.

- Waarschuwing! Controleer de solartent regelmatig op losse onderdelen en mogelijk ontbrekende onderdelen. Repareer eventuele defecten voordat u de tent verder gebruikt!
- Waarschuwing! Als u de tent in het donker gebruikt (na zonsopgang of voor zonsopgang), zorg er dan voor dat er voldoende verlichting is volgens de veiligheidsrichtlijnen. De solartent en de paden moeten zichtbaar en goed verlicht zijn!
- Waarschuwing! Lees alle informatie en richtlijnen in deze handleiding!
- Waarschuwing! De instructies en veiligheidsrichtlijnen die over dit product worden vermeld, geven alleen algemene gevaren aan en geen specifieke risico's en gevaren. Gebruik uw gezonde verstand bij het gebruik van de solartent. Lees en volg de instructies voor installatie en gebruik!
- Waarschuwing! De gebruiker is verantwoordelijk voor het juiste gebruik van de solartent.

3 Montage-instructies

- Installeer de tent alleen als niet waait of regent.
- Er zijn twee personen nodig voor de montage van de solartent. Gebruik een flexibele, stalen meetlat of meetlint en een degelijke hamer.
- Installeer of bevestig de tent nooit aan het frame van uw zwembad. Dit kan het frame van uw zwembad beschadigen.
- Lees en houd u aan de meegeleverde veiligheidsrichtlijnen en handleiding.
- Opmerking: leg het tentfolie niet op de grond in direct zonlicht. Dit kan schade aan het tentfolie veroorzaken.