



HANDLEIDING VOOR GEBRUIK	3
GEBRAUCHSANLEITUNG	10
NOTICE D'UTILISATION	18
MANUAL BIRTH ALARM	26
MANUAL BIRTH ALARM	33

**BIRTH
ALARM**



HANDLEIDING VOOR GEBRUIK

INHOUDSOPGAVE

1. INLEIDING
2. MONTAGE EN INSTALLATIE
3. BEDIENING EN WERKING
4. CONTROLE OP WERKING
5. OPTIES
6. WAT TE DOEN ALS ...
7. OPGELET
8. TIPS
9. TECHNISCHE GEGEVENS

1. INLEIDING

Hartelijk dank voor de aanschaf van BIRTH ALARM! BIRTH ALARM is een uiterst betrouwbaar meldsysteem voor veulengeboortes. Wij adviseren u voor ingebruikneming deze handleiding zorgvuldig door te nemen, want een goede montage en bediening zijn essentieel voor een juiste werking.

Nederland

VELDMAN & DIJKSTRA B.V.

Hekkumerweg 9 • 9774 TH ADORP

Tel. 050 - 368 31 00

Fax 050 - 306 16 55

E-mail: sales@ved.nl

België en Luxemburg

GALLAGHER BELGIUM bvba

Oude Baan 14 • 3945 HAM

Tel. (013) 66 77 66

Fax (013) 66 80 21

E-mail: info@gallagher.be

GARANTIE

Tot 2 jaar na aankoopdatum. Geldt niet bij breuk, waterschade en/of andere beschadigingen. De fabrikant en importeur zijn niet aansprakelijk voor welke schade dan ook, die voortvloeit uit het gebruik van BIRTH ALARM.

BIRTH ALARM® is gepatenteerd en een geregistreerde merknaam.

2. MONTAGE EN INSTALLATIE

BirthAlarm bestaat uit twee delen: de zender en de ontvanger. De zender dient op de anti-rolsingel gemonteerd te worden. Deze singel wordt op de merrie aangebracht. Tevens dient de ontvanger binnenshuis geïnstalleerd te worden. Alle benodigde onderdelen en bevestigingsmaterialen bevinden zich in de verpakking.

Montage zender (op anti-rolsingel)

Trek de 3 (desgewenst 5) klembandjes door de uitsparingen in het zendergedeelte. Zorg ervoor dat de geribbelde kant van de klembandjes aan de binnenkant zit. Dit kunt u met de hand voelen.

Let er hierbij ook op dat het sluitsysteem van het klembandje niet aan de zijde van de antenne zit en ook niet aan de bovenkant van de rolbeugel. Zo voorkomt u dat het klembandje beschadigd wordt, door bijvoorbeeld het rollen van de merrie.

Bevestig de zender zuiver recht in beugel van de anti-rolsingel. De platte onderkant van de zender DIENT ABSOLUUT horizontaal te staan.

Bevestig de twee slangklemmen alleen om de ijzere beugels van de singel en wel zo dat ze strak tegen de twee onderste klembandjes zitten (vastknijpen met een tang).

De zender zit hierdoor goed vast, en kan niet meer verschuiven.

Snij of knip de losse einden van de klembandjes op 0,5 cm. af.

Draai vervolgens de 10 kruiskopschroeven aan de voorkant van de zenderbehuizing los. Breng de bijgeleverde 9V batterij aan en druk deze stevig op de batterijcontactklem zodat een goed contact gewaarborgd is. Plaats vervolgens de batterij in de zender.

Draai vervolgens de schroeven weer vast en let er op dat de pakking op het deksel goed zit. Bij juiste montage is de zender nu spatwaterdicht.

De zender is nu klaar voor gebruik.

Aan en uit

Er zit geen aan en uitknop op de zender.

Vanaf het moment de batterij is aangesloten staat en blijft de zender in de stand-by mode maar gebruikt daarbij slechts een minimale hoeveelheid stroom. Het stroomverbruik in de "rust" of "stand-by" stand is zo gering dat een volle batterij ongeveer 3 maanden mee kan. Het wordt echter sterk aanbevolen om na elke veulen-geboorte de batterij te vervangen voordat u BIRTH ALARM op een volgende merrie gaat gebruiken.

De zender zendt alleen wanneer deze verticaal gehouden wordt (dus zodra de merrie volledig plat gaat liggen). Het groene signaallampje op de zender gaat dan branden.

Om onnodige uitputting van de batterij en eventuele lekkage van zuren (wat de elektronica kan beschadigen) te voorkomen, dient u de batterij uit de zender te nemen als deze lange tijd niet gebruikt wordt. Als de zender alleen voor korte tijd niet gebruikt wordt, kan deze in horizontale positie weggezet of opgehangen worden.

Tips singelgebruik

Monteer bij voorkeur de zender zo dat de antenne aan de staartzijde van het paard zit.

Zorg ervoor dat de singel goed vastzit. Eén gaatje lossen als een normaal gezadeld paard. Wanneer de singel te los zit, kan het voorkomen dat wanneer de merrie tegen de muur ligt, de singelbeugel gedeeltelijk van de schoft van de merrie draait. Het gevolg is dat het alarm niet zal afgaan.

Gewen de merrie van tevoren aan de singel. Gebruik bij voorkeur een zachte gebruikte buik- of zadelsingel in combinatie met de anti-rolsingel. Bij hoogdrachtige merries zal de singel naar voren schuiven, vlak achter de voorbenen. Breng bij irritatie eventueel een singelbeschermer aan. Haal de singel regelmatig van de merrie. Maak de singel schoon, borstel en verzorg de huid. Met name in het voorjaar wanneer de merrie aan het verhareen is, dient dit niet te worden vergeten.

Bij mini-shetlanders en pony's met weinig schoft, kan het nodig zijn de singel te voorzien van een staatriem zodat de singel op z'n plaats blijft, en niet naar voren van de rug afschuift.

De anti-rolsingel met zender kan gerust op de merrie blijven zitten tijdens het veulenen.

Installatie ontvanger

Plaats de ontvanger op een zo gunstig mogelijke plaats (daar waar een goede ontvangst gewaarborgd kan worden). Hoe hoger de ontvanger wordt geplaatst hoe beter de ontvangst is; bij voorkeur voor een raam dat uitzicht heeft richting zender. Onder optimale omstandigheden is het bereik van de zender maximaal 1000 meter.

Schroef de antenne van de ontvanger in de daarvoor bestemde opening rechts boven in de bovenzijde van de ontvanger.

Steek de adapter in het stopcontact en de connector aan het andere uiteinde van het adaptersnoer in stekkerbus nr. 6 aan de achterzijde van de ontvanger.

3. BEDIENING EN WERKING

De ontvanger is uitgerust met een enkele drukschakelaar (1). Alle functies van de ontvanger zijn met deze drukschakelaar te bedienen.

Een korte, lichte druk op de schakelaar is voldoende om de ontvanger aan te zetten.

Om de ontvanger weer uit te zetten moet langer (2 seconden) op de schakelaar worden gedrukt.

BIRTH ALARM kent 3 verschillende gebruiksprogramma's. Wanneer de ontvanger eenmaal aan staat kan door kort drukken omgeschakeld worden van de gebruiksmode. Welke mode actief is, is te zien aan de lampjes (a), (b) en (c). De betekenis hiervan staat kort toegelicht op de ontvanger. Voor meer gebruikersinformatie van deze programma's: lees hieronder.

Programma (a) Voor normaal rustende hoogdrachtige merries

Door kort op de schakelaar te drukken kan één van de drie modes gekozen worden. Bij het gekozen programma gaat een groen lampje branden. LET OP DAT HET GOEDE LAMPJE BRANDT. Voor normaal rustende hoogdrachtige merries kiezen we programma (a).

Zodra de bevalling inzet en de persweeën beginnen, gaat de merrie volledig plat liggen. Hierdoor zal de zender op de anti-rolsingel zich nu in verticale positie bevinden, en treedt het systeem in werking. Bij dit programma (a) zal na ca. 7 seconden het zoemer-alarm af gaan. Gelijktijdig met het zoemer-alarm gaat het rode lampje (3) knipperen. Na ongeveer 2 minuten gaat het zoemer-alarm uit. Lampje 3 blijft knipperen.

Als er een alarm is, of is geweest, gaat men als volgt te werk om de ontvanger te resetten (d.w.z. in de oorspronkelijke normale, niet-alarmpfase te brengen). Deze procedure geldt voor de alle mode-standen (a), (b) en (c).

U drukt schakelaar (1) in, waardoor de ontvanger uitgeschakeld wordt. Laat de ontvanger 25 sec. uit staan alvorens hem weer aan te zetten. Dit doet u door weer kort op schakelaar (1) te drukken. De ontvanger is nu weer gereed voor een volgend alarm.

(In de praktijk komt dit erop neer dat men, gewaarschuwd door het zoemer-alarm, de ont-

vanger uit zet, naar de merrie gaat en de ontvanger weer aan zet als men deze weer wenst te gebruiken.)

Horizontaal rustende merries

Het alarm gaat normaliter niet af bij rustende merries. Er zijn echter hoogdrachtige merries (kleine uitzonderings-groep) die volledig plat rusten cq. slapen. BIRTH ALARM heeft voor bovengenoemde groep merries een speciale "slaapstand". U gebruikt deze stand als u merkt dat u bij de normale stand (a) vals alarm krijgt doordat uw merrie horizontaal rust.

De slaapstand schakelt u in door één of meer keer kort op schakelaar 1 te drukken tot lampje (b) gaat branden. De werking is dan als volgt:

Uw paard rust in totale zijligging. Doordat u de ontvanger in stand (b) hebt gezet gaat het alarm nu niet af. Wanneer de merrie (binnen 2,5 minuut nadat zij zich in die houding heeft gelegd) een perswee krijgt, dan zal het paard aan het einde van de wee moeten uitrusten. Hiertoe zal het uit de ruststand (totale zijligging) moeten komen. Zodra de zender deze beweging registreert, treedt het alarm binnen 1 sec. in werking.

U bent er niet zeker van of uw merrie wel of niet tot deze uitzonderingsgroep behoort? Test BIRTH ALARM uit op uw merrie. Bij veel vals alarm overschakelen van stand (a) naar stand (b).

Bij onrustig slapende merries (en de ontvanger op stand (b)) is de kans op vals alarm groter.

Colicguard

U kunt Birth Alarm ook als waarschuwingsapparaat gebruiken voor paarden die aan koliek lijden. Druk voor het kiezen van deze mode op schakelaar (1) totdat signaallampje (c) gaat branden.

Het apparaat werkt nu als volgt:

Als uw paard of pony een hevige koliekaanval

krijgt en tijdens deze krampaanval langer dan 2 seconden plat op de vloer ligt, gaat het alarm van de ontvanger af.

4. CONTROLE OP WERKING

Controle van de batterij

De zender van BIRTH ALARM is uitgerust met een batterijcontrole. Als de zender verticaal wordt gehouden zal het groene controlelampje continu moeten gaan branden ("zenden"). Als het lampje aanhoudend snel gaat knipperen geeft dat aan dat de batterij niet voldoende energie meer heeft. Als er helemaal niets gebeurt is de batterij uiteraard helemaal leeg.

Gebruik uitsluitend Duracell batterijen of batterijen die een gelijkwaardige energiecurve hebben. Gebruik nooit oplaadbare batterijen. Bij twijfel de batterij direct vervangen. Bij normaal gebruik gaat de batterij wekenlang mee.

Verwijder de batterij uit de zender als u BIRTH ALARM voor langere tijd niet gebruikt. Lekkende batterijen kunnen onherstelbare schade aan de zender veroorzaken, en deze schade valt buiten elke garantie.

Controle van het zenderbereik

Controleer regelmatig (minimaal 3 keer per week) of de ontvanger de signalen van de zender ontvangt. Zo kunt u testen of de ontvanger op de juiste plaats staat en of de apparatuur intact is.

Om te controleren

Zet de ontvanger in stand c. Ga met de zender in de hand naar de verst gelegen plaats die de merrie kan bereiken. Houd de zender enkele seconden verticaal, vlak bij de grond. Als alles in orde is gaat het zoemer-alarm af. Gebeurt dit niet, dan valt deze locatie buiten het zenderbereik.

Let op: als het alarm op de ontvanger afgaat, dan is dit uit te schakelen door de ontvanger gedurende minimaal 25 seconden uit te schake-

len. De ontvanger uitschakelen kan met schakelaar (1).

Automatische zenderbewaking

BIRTH ALARM is uitgerust met een zgn. automatische zenderbewaking. Let op: deze functie zit alleen in de zenders met groene behuizing, en niet in evt. extra aangeschafte zwarte zenders. Deze zenderbewaking houdt in dat bereik en werking van de zender doorlopend wordt bewaakt. De aanwezigheid van de zender blijkt het uit het feit dat het groene signaallampje (2) op de ontvanger brandt. Let op: na het inschakelen van de ontvanger kan het een aantal minuten duren voordat dit groene lampje gaat branden. Wanneer de zender buiten bereik komt of niet meer werkt door bijvoorbeeld een helemaal lege batterij zal de ontvanger na aantal minuten alarmeren door elke 2 seconden een alarmtonnetje te geven.

Als de ontvanger elke 3 minuten een alarmtonnetje geeft is dat een teken dat de batterij leeg begint te raken, en onmiddellijk vervangen dient te worden.

NB! Zoals opgemerkt is de zenderbewaking is alleen actief wanneer een ontvanger in combinatie met een zender in een groene zenderbehuizing wordt gebruikt. Er mogen er nooit 2 of meer zenders in groene behuizing gelijktijdig worden gebruikt omdat in dat geval de zenderbewaking pas zal alarmeren als alle zenders tegelijk weggevallen zijn.

Elke extra zender die u tegelijkertijd gebruikt zit dus in een zwarte behuizing, en wordt niet doorlopend op werking en bereik gecontroleerd. Wel werken deze zenders verder normaal, en zullen gaan zenden als het paard gaat liggen, en u krijgt dan alarm. Deze extra zenders dient u dus zelf periodiek te controleren, op de wijze zoals eerder aangegeven.

Zendercodering

Het BIRTH ALARM systeem is zo ontworpen dat naburige paardenbezitters (binnen een straal van 1 km) een BIRTH ALARM systeem kunnen gebruiken zonder dat ze last van naburige alarmmeldingen hebben, Voorwaarde is wel dat elk naburig systeem op een ander kanaal zit. De BIRTH ALARM zender en ontvanger zijn hiervoor voorzien van een instelmogelijkheid van 4 kanalen, de standaard fabrieksinstelling is kanaalcode 1.

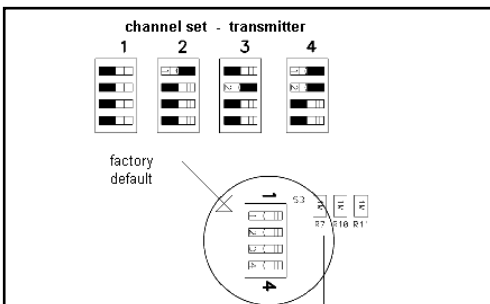
Vergewis u van de kanaalinstelling van uw, en dat van de andere BIRTH ALARM-set, en verander één van beide systemen.

Wijziging van de kanaalcode dient uitsluitend te worden uitgevoerd door een erkende BIRTH ALARM dealer.

BELANGRIJK: bij een set (ontvanger en zender) moet bij zowel de zender als de ontvanger de kanaalinstelling worden gewijzigd. Let op: Als u extra zenders heeft moeten deze ook op hetzelfde nieuwe kanaal worden gezet!

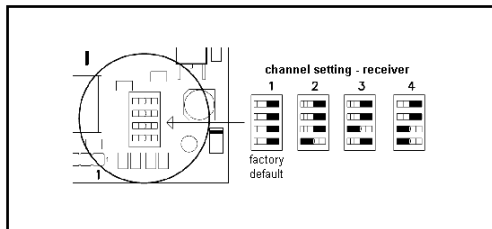
Wijziging kanaalinstelling zender:

1. Schroef de zenderbehuizing open
2. De printplaat is nu zichtbaar, linksboven zit een zgn. DIL schakelaar waarmee de zendercode wordt ingesteld. Schakelaartjes 1 en 2 zijn voor de kanaalinstelling. Deze staan standaard op "OFF" (kanaal 1)
3. Zie onderstaande tekening voor de te maken instellingen. LET OP: wijzig nooit de standen van schakelaars 3 en 4.



Wijziging kanaalinstelling ontvanger:

1. Verwijder aan de onderzijde voorzichtig de 4 rubberen plakvoetjes
2. Verwijder de vier vrijgekomen schroeven
3. De onderste helft van de behuizing kan nu worden verwijderd.
4. In de bovenhelft bevindt zich de ontvanger printplaat.
5. Zie onderstaande tekening voor de te maken instelling



5. OPTIES

Meerdere zenders

Het is zeer goed mogelijk meerdere merries tegelijkertijd te bewaken d.m.v. extra zenders. Echter slechts 1 (groene) zender met automatische zenderbewaking, elke extra zender mag deze functie niet hebben niet en zit dus in een zwarte behuizing.

Extra zoemer of telefoonkiezer

U wilt een extra zoemer of telefoonkiezer op een door U gewenste afstand plaatsen? Gebruik hiervoor aansluiting (5) aan de achterzijde van de ontvanger. Door middel van een verlengsnoer kunt U een extra zoemer of zelfs een telefoonkiezer installeren. Aansluiting (5) schakelt synchroon met het alarmsignaal.

Let op: Sluit alleen originele BIRTH ALARM randapparatuur aan. Raadpleeg bij twijfel altijd uw dealer.

Uw 230 Volt adapteraansluiting kan op verzoek vervangen worden door een aansluiting op een 12 Volt (auto)accu.

6. WAT TE DOEN ALS ...

Ik ontvang vals alarm ...

Dit kan veroorzaakt worden door andere zendapparatuur in uw omgeving zoals draadloze telefoons, babyfoons etc. U kunt dit controleren door de ontvanger langere tijd aan te zetten zonder de zender op de merrie. Als u dan alarm ontvangt, neem dan contact op met uw dealer.

Ik ontvang geen alarm...

.Zet de ontvanger in stand (c). Controleer de werking van de zender en ontvanger door de zender min. 5 sec. verticaal te houden. Treedt het alarm niet in werking, vervang dan de batterij en/of controleer de stand van de ontvanger.

Let op het zendbereik! Dit kan negatief beïnvloed worden door b.v. hoogspanningskabels, elektrische leidingen, andere zendapparatuur (niet goedgekeurd), ijzeren kraamboxen, betonnen gevels enz.

De zender is beschadigd...

... Stuur de zender met ontvanger onmiddellijk naar ons toe. Wij testen de zender voor u, en vervangen beschadigde onderdelen.

Tip en trucs!

Problemen met ontvangst? Controleer of deze items de antenneontvangst belemmeren:

- Glas-in-lood ramen
- Gemetalleerd of gecoat glas
- Dichte metalen luxaflex
- Wanden van beton met staal erin verwerkt
- Mobiele telefoons
- Elektronische huishoudelijke apparaten
- Het voorbijrijden van trams, brommers en vrachtauto's
- Veranderingen in de bebouwing rondom de woning
- Staal constructies in de schuur of in de baan van het signaal.

BELANGRIJK

Alle systemen aangeschaft vóór 2006 zijn niet compatibel met dit systeem. Als u reeds BIRTH ALARM componenten (zender, ontvanger) hebt liggen en wilt gaan gebruiken in combinatie met dit systeem, vergewis u er eerst van of deze wel geschikt zijn, want alleen BIRTH ALARM componenten werkend op 433 MHz-band, kunt u met dit systeem combineren. Of een BA- zender of ontvanger op 433 MHz werkt kunt u o.a. zien aan:

- type- en frequentieaanduiding (resp. H III-B en 434 MHz) op onderzijde zender en achterzijde ontvanger.
- rubberen antenne (zowel zender als ontvanger)
- groene LED op de zender (op oude systemen is die rood)

7. OPGELET

Let op: waterschade is funest voor de microtechnologie in Birth Alarm.

U kunt beschadiging van de zender vermijden door er bijvoorbeeld voor te zorgen dat de zender door andere paarden niet beschadigd kan worden.

8. TIPS

De merrie zoekt meestal een rustige periode van de dag uit om te veulenen, vaak 's nachts en vaak als er geen mensen in de buurt zijn. Dit is een natuurlijk gedrag stammend uit de oertijd van het paard.

Een kraambox (voor een paard) dient minimaal 3,5 x 4,5 meter groot te zijn, en geen obstakels of uitsteeksels te bevatten die de zender en paard kunnen beschadigen.

Als u gewaarschuwd wordt door Birth Alarm en de geboorte van het veulen aanstaande is, bekijk het veulenen dan bij voorkeur via de camera, laat de merrie met rust.

Controleer of de voorbenen van het veulen goed liggen en maak het vlies om de mond van het

veulen vrij als het hoofdje geboren is, maar laat de merrie met rust en blijf uit de buurt totdat het veulen geboren is en de merrie uit zichzelf gaat opstaan, zodat het bloed uit de placenta naar het veulen kan stromen. Bij het opstaan van de merrie zal de navelstreng vanzelf op het zwakste punt, enige centimeters van de buik, afbreken.

Strooi de kraamstal niet met te veel stro op; het veulen kan in een dik bed stro moeilijk uit de voeten en kan er zich moeilijk in voortbewegen.

Zet een emmer met fijne houtkrullen en een emmer met metselzand bij de kraambox.

Strooi na de geboorte van het veulen de krullen op de natte en glibberige plek waar de merrie het vruchtwater heeft laten stromen en strooi met de hand het zand uit de emmer op het stro van de box. Het zand zakt door het stro en maakt de boxbodem stroef, zodat het veulen niet uitglijdt bij het leren opstaan en bij zijn eerste pasjes.

Gewen de merrie aan het kunstlicht in de stal door op ongebruikelijke tijden 's avonds het licht aan te doen dat u bij de geboorte zult gaan gebruiken.

Een zeer goede bodem in de kraambox kan men zelf maken door de box te vullen met 10 cm. houtsnippers. De hout snippers enige weken voor de geboorte in de box aanbrengen en dagelijks de mest er uit halen.

Voordelen:

Geen wonden of beschadigingen tijdens de par-tus aan de merrie veroorzaakt door doorliggen. Geen gladde bodem van het vruchtwater.

Veulen leert makkelijker opstaan, glijdt niet uit en kan makkelijker leren lopen dan op dik stro.

Geen beschadigingen aan pezen en kraakbeen van pasgeboren veulens die proberen op te staan en weer vallen.

Nadeel: Eén à twee uur snippers kruien.

Enige wetenswaardigheden:

Birth Alarm is een Nederlands patent en wordt sinds 1990 met succes gebruikt.

Een rekenmodel geeft aan dat meer dan 60.000 veulens met behulp van Birth Alarm geboren zijn. Birth Alarm wordt wereldwijd gebruikt, en is onbetwist marktleider op zijn gebied.

Gebruik van Birth Alarm in combinatie met een goedkope bewakingscamera, te verkrijgen bij de grote bouwmarkten (b.v. Elro type C701) werkt prima. De ons bekende Birth Alarm apparaten van 11 jaar oud worden jaarlijks zonder problemen hergebruikt.

9. TECHNISCHE GEGEVENS

Zender – éénkanaalszender

Maximale afstand : Afhankelijk van opstelling zender en ontvanger max. 1000 meter

Frequentie : 434.650 MHz

Toegestane °C : -10°C tot 55°C

Voeding : 9V - DC (batterij)

Stroomverbruik : 30 mA tijdens zenden, 10 uA in rust

Standby

(Auto Power Off) : 3 minuten

Afmeting : 13,0lx3,5bx9,0h (cm)

Gewicht : ca. 200 gr.

Coderingsmogelijkheid : 4 stuks

Ontvanger - éénkanaals-ontvanger met decoderings-unit

Frequentie : 434.650MHz

Voeding : 10-12V – AC/DC (via netadapter)

Stroomverbruik : 20 mA

Gevoeligheid : -115 dBm

Output extra Uitgang : potentiaalvrij maak- en breekcontact (belasting max. 1A en max. 24V) en externe voeding 12V DC

Toegestane °C : -10°C tot 55°C

Afmetingen : 18,5lx12,5bx4,5h (cm) exclusief adapter en antenne

Gewicht : ca. 450 gr.

Type : Euromex H111-B

Land herkomst : Nederland

GEBRAUCHSANLEITUNG

INHALTVERZEICHNIS

1. EINLEITUNG
2. MONTAGE UND INSTALLATION
3. FUNKTION UND KONTROLLE
4. HINWEISE FÜR DEN GEBRAUCH
5. MÖGLICHKEITEN
6. WAS TUN WENN...
7. ALLGEMEIN
8. HINWEISE
9. TECHNISCHE DATEN

1. EINLEITUNG

Wir danken für den Kauf von BIRTH ALARM.
BIRTH ALARM ist ein sehr zuverlässiges Meldesystem für Fohlengeburt.
Wir empfehlen Ihnen vor Inbetriebnahme des Gerätes, diese Anleitung sorgfältig zu lesen, denn eine präzise Montage und Bedienung ist die Voraussetzung für ein perfektes Funktionieren.

Deutschland

Zuständig in Deutschland:
Gallagher Germany Agentur GmbH
Talstraße 7 • 49479 Ibbenbüren
Tel. 05451 9444 - 0
Fax. 05451 9444 - 33
E-mail: sales@gallaghereurope.de

Österreich

GALLAGHER EUROPE in Austria
Tel. 03577 82200
Fax. 03577 822004
E-mail: info@gallagher.at

Schweiz

GALLAGHER SCHWEIZ AG
Zürcherstrasse 499 • 9015 St. Gallen
Tel. 071 313 29 50
Fax. 071 313 29 60
E-mail: info@gallagherschweiz.ch

Belgien und Luxemburg

GALLAGHER BELGIUM bvba
Oude Baan 14 • 3945 HAM Belgien
Tel. 0032 - (013) 66 77 66
Fax 0032 - (013) 66 80 21
E-mail: info@gallagher.be

GARANTIE

2 Jahre nach Ankaufsdatum. Ausgenommen sind Schäden durch Wasser und/oder äußerliche Einwirkungen. Hersteller und Importeur sind nicht verantwortlich für evtl. Schäden in Verbindung mit der Verwendung von BIRTH ALARM.

BIRTH ALARM® ist patentiert und ein registrierter Markenname.

2. MONTAGE UND INSTALLATION

BirthAlarm besteht aus zwei Teilen; dem Sender und dem Empfänger. Der Sender wird auf dem Antirollgurt befestigt. Gleichzeitig ist der Empfänger im Hausinneren zu installieren. Alle Zubehörteile und Befestigungsmaterialien sind der Verpackung beigelegt.

Montage der Senders (auf dem Antirollgurt)
Ziehen Sie die drei (evtl.5) Klemmbändchen durch die Aussparungen im Senderteil. Sorgen Sie dafür, daß sich die gerippte Seite der Klemmbändchen an der Innenseite befindet. Dieses können Sie merken, indem Sie mit der Hand darüberstreichen.

Achten Sie auch darauf, daß sich das Verschlusssystem des Klemmbändchens weder zur Seite der Antenne, noch an der Oberseite des Bügels befindet. Auf diese Weise vermeiden Sie, daß das Klemmbändchen beschädigt wird, z.B. wenn sich die Stute rollt.

Befestigen Sie den Sender in der Senkrechten auf dem Antirollgurt. Die flache Unterseite des Senders MUSS UNBEDINGT in der Waagerechten

stehen.

Befestigen Sie die beiden Schlangenklemmen nur an dem Bügel des Gurtes und zwar so, daß sie straff gegen die beiden unteren Klemmbändchen sitzen (festdrücken mit einer Zange). Dann ist der Sender richtig befestigt und kann sich nicht mehr verschieben.

Kürzen Sie die übrigen Enden der Klemmbändchen auf 0,5cm.

Drehen Sie danach die 10 Kreuzschrauben an der Vorderseite des Sendergehäuses los. Bringen Sie die mitgelieferte 9VBatterie an und drücken dies auf der Batteriekontaktklemme gut fest, damit ein hundertprozentiger Kontakt gewährleistet ist. Legen Sie anschließend die Batterie in den Sender.

Drehen Sie die Schrauben dann wieder fest und achten Sie darauf, daß die Einlage auf dem Deckel gut befestigt ist. Bei richtiger Montage ist der Sender wasserdicht.

Der Sender ist nun gebrauchsfertig.

Ein- und Ausschalten

Am Sender befindet sich kein Ein- und Ausschalter. Sobald die Batterie angeschlossen ist, ist und bleibt der Sender im Standby-Modus, verbraucht dabei aber kaum Strom.

Der Elektrizitätsverbrauch im "Ruhe-" oder "Standby"-Zustand ist so niedrig, dass eine volle Batterie zirka 3 Monate reicht. Wir raten jedoch dringend, nach jeder Fohleugeburt die Batterie auszutauschen, bevor Sie BIRTH ALARM bei einer weiteren Stute einsetzen.

Der Sender funktioniert nur im senkrechten Stand (also sobald sich die Stute völlig flach hinlegt). Die grüne Signallampe auf dem Sender leuchtet dann auf.

Um unnützer Batteriebenutzung vorzubeugen, empfiehlt es sich, die Batterie bei Nichtbenutzung für längere Zeit aus dem Empfänger zu entfernen. Wenn der Sender nicht

gebraucht wird, bitte im waagerechten Stand aufhängen (Antenne in der Senkrechten).

Hinweise für die Benutzung des Gurtes

Montieren Sie den Sender vorzugsweise so, daß sich die Antenne zur Schweifseite der Stute befindet.

Achten Sie auch darauf, daß der Gurt gut angezogen ist, ein Löchlein loser als bei einem gesattelten Pferd. Denn wenn der Gurt zu locker angezogen wurde und die Stute z.B. in de Nähe der Wand liegt, kann es passieren, daß der Bügel leicht verrutscht.

Gewöhnen Sie die Stute so früh wie möglich an den Gurt. Benutzen Sie beim ausprobieren einen weichen schon benutzten Bauch oder Sattelgurt für den Überrollbügel. Bei hoch-tragenden Stuten sollte der Gurt nach vorne geschoben werden, kurz hinter die Vorderbeine. Bringen Sie bei evtl. Empfindlichkeit der Stute einen Gurtschoner an. Nehmen Sie den Gurt regelmäßig zum reinigen herunter und bürsten Sie die Stute an dieser Stelle häufiger. Besonders im Frühjahr bei Fellwechsel sollte dieses vermehrt gemacht werden.

Bei Shetlandponies/Miniponies mit wenig Widerrist sollten Sie einen zusätzlichen Schweifriemen verwenden, damit der Gurt seinen optimalen Sitz behält und nicht nach vorne rutscht.

Der Gurt kann ruhig während des Abfohlens auf der Stute bleiben.

Installation des Empfängers

Plazieren Sie den Empfänger an einer günstigen Stelle (an der ein unbedingt guter Empfang gewährleistet ist). Je höher der Empfänger aufgestellt wird, um so besser ist der Empfang; vorzugsweise an einem Fenster in Richtung Sender. Die Reichweite van BIRTH ALARM beträgt max. 1000 Meter.

Schrauben Sie die Antenne des Empfängers in

die vorgesehene Öffnung an der Oberseite des Empfängers.

Stecken Sie den Adapter in die Steckdose und den Anschluss am anderen Ende des Adapterkabels in den Steckerbus Nr. 6 an der Rückseite des Empfängers.

3. BEDIENUNG UND FUNKTION

Der Empfänger ist mit nur einem Druckschalter (1) ausgestattet, der alle Funktionen des Empfängers steuert.

Um den Empfänger einzuschalten, reicht ein kurzer, sanfter Druck auf den Schalter. Zum Ausschalten müssen Sie jedoch länger (2 Sekunden) auf den Schalter drücken.

BIRTH ALARM unterscheidet 3 verschiedene Bedienprogramme. Ist der Empfänger einmal an, schaltet man durch kurzen Druck die Bedienmodi durch. Welcher Modus gerade aktiv ist, ist an den Leuchten (a), (b) und (c) zu erkennen. Deren Bedeutung ist kurz auf dem Empfänger erklärt. Weitere Bedieninformationen dieser Programme finden Sie im Folgenden.

Programm (a) für normal ruhende hochträchtige Stuten

Sie können EINEN der drei Modi wählen, indem Sie kurz auf den Schalter drücken. Neben dem gewählten Programm beginnt dann eine grüne Leuchte zu brennen. ACHTEN SIE DARAUF, DASS DIE RICHTIGE LAMPE BRENNT. Für normal ruhende, hochträchtige Stuten wählen wir Programm (a).

Sobald die Geburt einsetzt und die Presswehen beginnen, legt sich die Stute vollständig flach hin. Hierdurch liegt der Sender auf dem rutschsicheren Satteltgurt nun vertikal, und das System setzt ein. Im Programm (a) beginnt nach ca. 7 Sekunden der Summeralarm. Gleichzeitig mit diesem beginnt die rote Lampe (3) zu blinken. Nach zirka 2 Minuten geht der Summeralarm aus. Die Lampe 3 blinkt jedoch weiter.

Wenn ein Alarm vorliegt bzw. vorlag, setzen Sie den Empfänger wie folgt zurück (überführen ihn also in die ursprüngliche, normale, Nicht-Alarmphase) Diese Vorgehensweise gilt für alle Modi (a), (b) und (c). Drücken Sie Schalter (1) ein, was den Empfänger deaktiviert. Lassen Sie den Empfänger 25 Sekunden aus, ehe Sie ihn wieder einschalten. Dazu drücken Sie kurz auf Schalter (1). Der Empfänger ist nun für einen weiteren Alarm bereit.

(In der Praxis bedeutet dies, dass man - durch den Summeralarm gewarnt - den Empfänger ausstellt, zur Stute geht und den Empfänger wieder einschaltet, wenn man ihn erneut benutzen will.)

Programm (b) für horizontal ruhende Stuten

Der Alarm wird normalerweise nicht bei ruhenden Stuten ausgelöst. BIRTH ALARM hat jedoch für diese Gruppe einen speziellen "Schlafstand" entwickelt. Diesen Stand benutzen Sie, wenn Sie bei dem normalen Stand (a) einen falschen Alarm erhalten, weil die Stute horizontal ruht.

Den Schlafmodus schalten Sie ein, indem Sie einmal oder öfter kurz auf Schalter 1 drücken, bis die Lampe (b) angeht.

Es funktioniert wie folgt:

Ihre Stute ruht in völliger Seitenlage. Dadurch, daß Sie den Empfänger in Stand (b) geschaltet haben, wird der Alarm jetzt nicht ausgelöst. Wenn die Stute (innerhalb von 2,5 Minuten, nachdem Sie sich in diese Lage gelegt hat) eine Preßwehe bekommt, dann wird sie sich nach Beendigung der Preßwehe ausruhen. Dadurch wird die Stute aus ihrem Ruhestand (totaler Seitenlage) kommen müssen. Sobald der Sender diese Bewegung registriert, wird der Alarm innerhalb einer Sekunde ausgelöst.

Sie sind nicht sicher, ob Ihre Stute zu dieser Ausnahmegruppe gehört? Probieren Sie BIRTH ALARM bei Ihrer Stute aus. Wenn Sie oft falschen Alarm bekommen, schalten Sie von Stand (a) auf Stand (b).

Bei unruhig ruhenden Stuten oder Unruhe im allgemeinen im Stall (auf dem Empfänger in Stand (b)) ist die Möglichkeit eines Falschalarms größer.

Kolikwarnstand

Sie können BIRTH ALARM auch als Kolikwarner für besonders empfindliche Stuten benutzen. Drücken Sie zur Wahl dieses Modus auf Schalter (1), bis die Signalleuchte (c) angeht.

Der Apparat funktioniert nun wie folgt:

Wenn Ihr Pferd oder Pony einen starken Kolikanfall bekommt und während dieses Krampfes länger als 2 Sekunden flach auf dem Boden liegt, wird der Alarm des Empfängers ausgelöst

4. FUNKTIONSKONTROLLE

Kontrolle Batterie

Birth Alarm ist mit einer automatischen Batteriekontrolle ausgerüstet. Wenn Sie den Sender vertikal halten, muss die grüne Kontroll-Leuchte kontinuierlich leuchten ("senden"). Wenn sie jedoch anhaltend schnell blinkt, hat die Batterie nicht mehr ausreichend Energie. Passiert gar nichts, ist die Batterie natürlich völlig leer.

Wir empfehlen zur Benutzung ausschließlich Duracell-Batterien, oder Batterien, die eine gleichwertige Energiekurve haben. Im Zweifelsfall die Batterie sofort ersetzen. Bei normalem Gebrauch hat die Batterie eine Lebensdauer von mehreren Wochen. Verwenden Sie nie aufladbare Batterien.

Entfernen Sie die Batterie aus dem Sender, wenn Sie BIRTH ALARM längere Zeit nicht benutzen. Leckende Batterien können irreparable Schäden am Sender verursachen und dieser Schaden wird von keiner Garantie gedeckt

Kontrolle Sendebereich

Überprüfen Sie regelmäßig (mindestens dreimal per Woche), ob der Empfänger die Signale des Senders empfängt. So können Sie sicher sein, daß der Empfänger den richtigen Platz hat und das die Anlage gut funktioniert.

Zur Kontrolle

Schalten Sie den Empfänger in Stand c. Gehen Sie mit dem Sender in die Hand zur entferntesten Stelle, die für Ihre Stute erreichbar ist. - Halten Sie den Sender einige Sekunden vertikal, flach auf dem Boden. Ist alles in Ordnung, setzt der Summeralarm ein. Passiert das nicht, liegt dieser Ort nicht im Senderbereich.

Achtung: stellen Sie Empfänger erneut ein, indem Sie Schalter 1 drücken (mindestens 25 Sekunden ausgeschaltet lassen).

Achtung: Wird der Alarm am Empfänger ausgelöst, müssen Sie diesen ausschalten, indem Sie den Empfänger mindestens 25 Sekunden lang ausschalten. Den Empfänger können Sie mit Schalter (1) ausschalten.

Automatische Senderüberwachung

BIRTH ALARM verfügt über eine sog. automatische Senderüberwachung. Warnung: Diese Funktion befindet sich nur in Sendern mit grünem Gehäuse und nicht in ggf. zusätzlich erworbenen schwarzen Sendern.

Dank dieser Senderüberwachung werden Bereich und Funktion des Senders fortlaufend geprüft. Der vorhandene Sender ist daran zu erkennen, dass die grüne Signalleuchte (2) am Empfänger leuchtet. Warnung: Nach dem Einschalten des Empfängers dauert es u. U. etliche Minuten, bis diese grüne Lampe brennt. Wenn der Sender den Bereich verlässt oder nicht mehr funktioniert, weil z. B. die Batterie ganz leer ist, alarmiert Sie der Empfänger nach einigen Minuten, indem er alle 2 Sekunden einen Alarmton abgibt.

Wenn der Empfänger alle 3 Minuten einen Alarmton abgibt, zeigt dies an, dass die Batterie langsam leer wird und sofort zu ersetzen ist.

HINWEIS! Wie geschildert, ist die Senderüberwachung nur aktiv, wenn ein Empfänger in Kombination mit einem Sender in

einem grünen Sendergehäuse eingesetzt wird. Nie dürfen 2 oder mehr Sender in grünem Gehäuse gleichzeitig eingesetzt werden, weil dann die Senderüberwachung erst Alarm schlägt, wenn alle Sender gleichzeitig ausgefallen sind.

Jeder zusätzliche Sender, den Sie gleichzeitig verwenden, befindet sich daher in einem schwarzen Gehäuse und wird nicht kontinuierlich auf Funktion und Bereich geprüft. Trotzdem funktionieren diese Sender weiterhin regulär und senden, wenn sich das Pferd hinlegt, so dass Sie alarmiert werden. Diese zusätzlichen Sender müssen Sie somit selbst - wie bereits beschrieben - regelmäßig kontrollieren.

Senderkodierung

Das Birth-Alarm-System wurde so entworfen, daß auch der pferdebesitzende Nachbar dasselbe System verwenden kann, ohne daß es Probleme mit dem Alarm des jeweils anderen gibt. Voraussetzung ist aber, daß benachbarte Systeme unterschiedliche Kanäle verwenden. Der Birth-Alarm ist mit 4 möglichen Kanälen ausgestattet. Standardmäßig ist bei jedem Sender und jedem Empfänger der Kanalcode 1 vor-eingestellt.

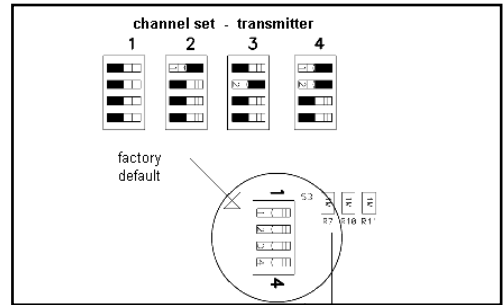
Diese Abänderungen dürfen ausschliesslich von Birth Alarm Händlern vorgenommen werden.

WICHTIG: Bei einem Satz (Empfänger und Sender) ist sowohl beim Sender als auch beim Empfänger die Kanaleinstellung zu ändern. Warnung: Wenn Sie zusätzliche Sender haben, sind diese auf denselben neuen Kanal einzustellen!

Änderung der Kanaleinstellung beim Sender:

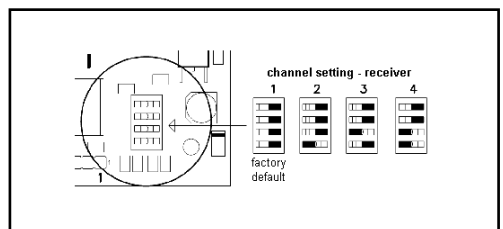
1. Schrauben Sie das Sendergehäuse auf
2. Sie sehen jetzt die Leiterplatte, links oben befindet sich ein sog. DIL-Schalter, mit dem der Sendercode eingestellt wird. Die Schalter 1 und 2 dienen der Kanaleinstellung. Diese stehen standardmäßig auf "OFF" (Kanal 1)

3. Zur Einstellung siehe folgende Zeichnung. **WARNUNG:** Ändern Sie nie die Einstellungen der Schalter 3 und 4.



Änderung der Kanaleinstellung beim Empfänger:

1. Nehmen Sie an der Unterseite vorsichtig die 4 Gummihaftfüßchen ab
2. Entfernen Sie die vier freigewordenen Schrauben
3. Jetzt lässt sich die untere Hälfte des Gehäuses abnehmen.
4. In der oberen Hälfte befindet sich die Leiterplatte des Empfängers.
5. Zur Einstellung siehe folgende Zeichnung



5. OPTIONEN

Mehrere Sender

Sie können sehr gut durch zusätzliche Sender mehrere Stuten gleichzeitig überwachen. Jedoch verfügt nur 1 (grüner) Sender über eine automatische Senderüberwachung. Jeder zusätzliche Sender darf diese Funktion nicht haben und befindet sich daher in einem schwarzen Gehäuse.

Zusätzlicher Summer

Sie möchten einen zusätzlichen Summer oder Telefonwähler anschließen? Dafür ist Anschluß 5 auf dem Empfänger vorgesehen. Mit dieser Anschlußmöglichkeit kann man einen Zusatzsummer oder einen Telefonwähler mit Verlängerungskabel (bis 25m) anschließen. Anschluß 5 schaltet synchron mit dem Alarmsignal.

Achtung: schließen Sie nur originale BIRTH ALARM Zusatzgeräte an. Falls Sie zweifeln, fragen Sie Ihren Fachhändler.

Ihr 230 V Adapteranschluß kann auf Wunsch durch einen Anschluß an einen 12V (Auto)- Akku ersetzt werden.

6. WAS MACHEN, WENN...

Sie einen Falschalarm erhalten...??

Es kann von anderen Einflüssen (Sendeanlagen) in Ihrer Umgebung verursacht werden, wie Telephone, Babyphone, usw. Sie können dieses überprüfen, indem Sie den Empfänger lange Zeit einschalten, ohne daß sich der Sender auf der Stute befindet. Wenn Sie in diesem Fall einen Alarm empfangen, nehmen Sie sofort Kontakt mit Ihrem Händler auf.

Wenn Sie keinen Alarm empfangen...

Schalten Sie den Empfänger in Stand (c). Überprüfen Sie das Funktionieren des Senders und des Empfängers, indem Sie den Sender mindestens 5 Minuten senkrecht halten. Wird der Alarm nicht ausgelöst, ersetzen Sie dann die Batterie und/oder kontrollieren Sie den Stand des Empfängers (ein-/ausgeschaltet). Achten Sie auf den maximalen Sendebereich. Wie bereits erwähnt, kann dieser von Hochspannungskabeln, elektrischen Leitungen, oder anderen, nicht genehmigten Sendeanlagen, Stallungen, Betonfassaden usw. ungünstig beeinflusst werden.

Der Sender beschädigt ist...

Schicken Sie den Sender u. Empfänger sofort ein. Wir testen den Sender für Sie und ersetzen beschädigte Zubehörteile.

Tipps und Tricks!

Empfangsprobleme?

Kontrollieren Sie, ob diese Gegenstände den Antennenempfang beeinträchtigen:

- Fenster mit Bleiverglasung
- Metallisches oder beschichtetes Glas
- Dichte Metalle, Luxaflex
- Wände und Beton mit Stahlanteil
- Mobiltelefone
- Elektronische Haushaltsgeräte
- Vorbeifahrende Straßenbahnen, Mopeds und Lkw
- Bauliche Veränderungen in der Wohnumgebung
- Stahlkonstruktionen in der Scheune oder im Wege des Signals.

WICHTIG

Alle vor 2006 erworbenen Systeme sind mit diesem System nicht kompatibel. Wenn Sie bereits BIRTH ALARM-Teile (Sender, Empfänger) haben und in Kombination mit diesem System verwenden möchten, vergewissern Sie sich zuerst, ob sie hierfür geeignet sind, denn nur BIRTH ALARM-Bauteile, die mit dem 433-MHz-Band arbeiten, lassen sich mit diesem System kombinieren. Ob ein BIRTH ALARM-Sender oder -Empfänger auf 433 MHz funktioniert, erkennen Sie u. a. an

- der Typen- und Frequenzangabe (H III-b bzw. 434 MHz) auf der Unterseite des Senders und der Rückseite des Empfängers.
- der Gummiantenne (sowohl am Sender als auch am Empfänger)
- der grünen, bzw. bei alten Systemen roten LED-Anzeige am Sender

7. ALLGEMEINES

Achtung: Wasserschäden haben erhebliche Auswirkungen auf die Mikrotechnologie in BIRTH ALARM. Sie können Beschädigungen des

Senders vermeiden, indem Sie z.B. dafür sorgen, daß er nicht von anderen Pferden beschädigt wird.

8. TIPPS

Die Stuten suchen meistens ein ruhiges Plätzchen um zu fohlen, meistens nachts wenn niemand in der Nähe ist. Das ist eine natürliche Verhaltensweise des Pferdes.

Eine Abfohlbox (für ein Pferd) sollte minimal 3,5x 4,5 Meter groß sein, sollte keine Balken oder abstehenden Verletzungsmöglichkeiten haben, die den Sender beschädigen oder das Pferd verletzen könnten.

Wenn Sie durch den Birth Alarm alarmiert worden sind und die Geburt ansteht, schauen Sie per Kamera zu und lassen die Stute die Geburt in Ruhe beenden. Stören Sie sie nicht.

Kontrollieren Sie, ob die Vorderbeine des Fohlens gut liegen und entfernen Sie die Fruchtblase von der Nase des Fohlens, doch lassen Sie die Stute ruhen bis das Fohlen ganz geboren ist und die Stute von alleine aufsteht und das Blut und die Plazenta auffrisst. Beim Aufstehen der Stute sollte sich die Nabelschnur von selbst an der schwächsten Stelle, einige Zentimeter vom Bauch entfernt, abtrennen.

Streuen Sie die Abfohlbox nicht mit zuviel Stroh auf; das neugeborene Fohlen kann in zuviel Stroh schwer allein aufstehen und sich sehr schwer nur bewegen.

Setzen Sie einen Eimer mit feinen Späne und einen Eimer mit feinem Sand an die Box.

Streuen Sie nach der Geburt die Späne auf den glibberigen Untergrund wo Fruchtwasser hingelangt ist und streuen Sie mit der Hand zusätzlich den feinen Sand auf das Stroh in der Box. Der Sand sackt durch das Stroh hindurch und macht den Boxenboden sicher, so daß das Fohlen beim aufstehen und den ersten Schritten nicht ausrutschen kann.

Gewöhnen Sie die vor der Geburt Stute an das künstliche Licht im Stall zu ungewöhnlichen Zeiten. So das es bei der Geburt gewohnt angeschaltet werden kann.

Einen sehr guter Boxenboden einer Abfohlbox kann man selbst machen, indem man die Box mit 10 cm Spänen füllt. Dieses sollte man einige Wochen vor der Geburt schon einstreuen und dann täglich misten.

Vorteile: Keine Wunden oder Verletzungen während des Liegens der Stute, verursacht durch Durchliegen. Kein glatter Boden vom Fruchtwasser. Das Fohlen lernt einfacher aufzustehen, rutscht nicht aus und lernt leichter auf Stroh zu laufen. Keine Schäden an Sehnen oder Knochen von neugeborenen Fohlen die versuchen aufzustehen und wieder hinfallen.

Nachteil: Ein oder 2 Stunden Späne zu streuen.

Einiges Wissenswertes:

Birth Alarm ist in Deutschland patentiert seit 1990 und sehr erfolgreich verkauft worden. Ein Rechenmodell gibt an, das mehr als 60.000 Fohlen mit Birth Alarm zur Welt gekommen sind. Birth Alarm ist weltweit im Einsatz und ist unangefochten marktführend auf diesem Gebiet. Gebrauch von Birth Alarm in Verbindung mit einer Überwachungskamera, erhältlich in großen Baumärkten etc. ist ideal. Unser Birth Alarm ist 11 Jahre alt und wird jährlich ohne Probleme benutzt.

9. TECHNISCHE DATEN

Sender - Einkanalsender

Höchster Sendebereich: abhängig von der
Aufstellung des
Senders und des
Empfängers;max.
10000m

Frequenz : 434.650 MHz
Zugelassene °C : -10C bis zu 55°C
Speisung : 9V – DC (Batterie)
Stromverbrauch : 30 mA während
Senden / 10uA in
Ruhestand

Standby
(Auto Power Off) : 3 Minuten
Abmessung : L 13,0 x B 3,5 x H 9,0
(cm)
Gewicht : ca. 200 gr.
Kodierung-
möglichkeiten : 4 Stk.

Empfänger – Einkanalempfänger mit
Kodierungseinheit

Frequenz : 434.650 MHz
Speisung : 10-12V – AC/DC
(durch Netzadapter)
Stromverbrauch : 20 mA
Empfindlichkeit : -115 dBm
Output extra
Ausgang : Potentialfreier
Umschaltkontakt
(Belastung max. 1A
und max. 24 VAC) und
extreme Speisung 12V
DC
Zugelassene °C : -10°C bis zu
55°C
Abmessungen : L 18,5 x B 12,5 x H 4,5
(cm) ohne Adapter und
Antenne
Gewicht : ca. 450 gr.
Typ : Euromex – H111-B
Herstellungsland : Niederlande

NOTICE D'INSTALLATION

TABLE DES MATIÈRES

1. INTRODUCTION
2. MONTAGE ET INSTALLATION
3. MODE D'EMPLOI ET FONCTIONNEMENT
4. CONTROLE DU BON FONCTIONNEMENT
5. OPTIONS
6. QUE FAIRE AU CAS OÙ ... ?
7. ATTENTION
8. ASTUCES
9. FICHE TECHNIQUE

1. INTRODUCTION

Toutes nos félicitations pour votre achat de BIRTH ALARM. Vous venez de choisir un système sûr qui vous avertira sans faute de la naissance de vos poulains. Nous vous conseillons, avant son utilisation, de lire attentivement cette notice explicative, car il va de soi qu'un bon montage et un juste maniement de ce système d'alarme sont les conditions indispensables d'un bon fonctionnement.

Pour la France

GALLAGHER FRANCE S.A.R.L.
135, Rue Jacques Duclos
93600 Aulnay-Sous-Bois
Tél. 0820 20 37 00
Fax 0820 20 37 01
E-mail: info.fr@gallaghereurope.com

Pour la Suisse

GALLAGHER SCHWEIZ AG
Zürcherstrasse 499 • 9015 St. Gallen
Tél. 071 313 29 50
Fax 071 313 29 60
E-mail: info@gallagherschweiz.ch

Pour la Belgique

GALLAGHER BELGIUM sprl
Oude Baan 14 • 3945 HAM
Tél. (013) 66 77 66
Fax (013) 66 80 21
E-mail: info@gallagher.be

GARANTIE

Valable jusqu'à 2 ans après la date d'achat. N'entre pas en vigueur en cas d'endommagement de l'appareil, de dégâts dus à l'eau ou d'autres sources de détérioration. Le fabricant et l'importateur ne sont pas tenus responsables des dommages, de quelque nature qu'ils soient, résultant de l'utilisation de BIRTH ALARM.

BIRTH ALARM® est breveté et constitue une marque déposée.

2. MONTAGE ET INSTALLATION

BirthAlarm est composé de deux parties : l'émetteur et le récepteur. L'émetteur doit être monté sur le surfaix et le récepteur doit être branché sur le secteur 220V. Le récepteur doit être installé au domicile. Toutes les pièces et tout le matériel de fixation se trouvent dans l'emballage.

Montage de l'émetteur (sur surfaix)

Faites passer les trois (éventuellement 5) serflex par les ouvertures prévues à cet effet dans le bloc de l'émetteur. Veillez à ce que la face côtelée des serflex se trouve à l'intérieur. Assurez-vous-en avec la main.

Veillez également à ce que la fermeture du serflex ne se trouve ni du côté de l'antenne, ni sur le côté supérieur du surfaix. Vous éviterez ainsi que la bande d'attache ne s'abîme, par exemple lorsque la jument se met à rouler sur le flanc ou le dos.

Montez l'émetteur verticalement sur le surfaix. La base de l'émetteur **DOIT ABSOLUMENT** être placée horizontalement.

Attachez les deux colliers de serrage autour des boucles en fer du surfaix, de telle sorte qu'ils soient bien serrés contre les deux serflex inférieurs (serrez fermement avec une tenaille). L'émetteur est ainsi bien attaché et ne glisse plus.

Coupez les extrémités libres des serflex à une distance de 0,5 cm.

Dévissez ensuite les 10 vis cruciformes sur la face avant de l'émetteur. Placez la pile 9 Volt dans le creux destiné à cet effet en l'appuyant bien sur la borne de contact, de manière à garantir un parfait contact. Placez ensuite la pile dans l'émetteur. Revissez ensuite les vis. Un montage correct garantit une étanchéité contre la pluie et les éclaboussures.

L'émetteur est maintenant prêt à l'usage.

Mise en fonction et arrêt

Il n'y a pas de bouton interrupteur sur l'émetteur. Dès que la pile est raccordée, l'émetteur se met en mode stand-by. Il ne nécessite alors qu'une quantité minimale de courant.

La consommation en mode « repos » ou « stand-by » est si minime qu'une pile pleine peut durer environ 3 mois. Il est toutefois vivement conseillé de remplacer la pile après chaque poulinage et avant de réutiliser BIRTH ALARM sur une nouvelle jument.

L'émetteur ne fonctionne que lorsqu'il est tenu en position verticale (c'est-à-dire lorsque la jument se couche à plat sur le sol). A ce moment, la petite lampe d'alarme vert de l'émetteur s'allume.

Pour éviter l'épuisement de la pile et les pertes de courant, il est conseillé d'enlever la pile de l'émetteur en cas de non-utilisation prolongée. Dans tous les autres cas, stockez l'émetteur en position horizontale.

Quelques conseils pour l'utilisation du surfaix
Montez de préférence l'émetteur de telle sorte que l'antenne soit fixée du côté de la queue de la jument.

Veillez à ce que le surfaix soit bien serré. Ne le desserrez pas plus d'un cran par rapport à un cheval normalement sellé. Si le surfaix est trop lâche, il se pourrait que la boucle du surfaix glisse partiellement du garrot de l'animal-, lorsque

celui-ci se couche contre le mur, -avec pour conséquence que l'alarme ne se déclenche pas.

Habituez à l'avance la jument à cette sangle. Utilisez de préférence une sangle douce déjà utilisée pour le ventre ou la selle, en combinaison avec le surfaix. Si la jument est bien pleine, la sangle glissera vers l'avant, juste derrière les jambes de devant.

En cas d'irritation, pourvoyez-la d'un protège-sangle. Enlevez régulièrement le surfaix de la jument. Nettoyez — le surfaix puis, brossez et soignez la peau de l'animal. Surtout au retour du printemps, lorsque la jument se met à muer.

Dans le cas de mini-Shetlanders et de poneys bas au garrot, une lanière caudale peut être nécessaire pour maintenir le surfaix en place et l'empêcher de glisser du dos vers l'avant.

Le surfaix avec émetteur peut rester sans problèmes sur la jument lorsqu'elle pouline.

Installation du récepteur

Placez le récepteur à un endroit le plus propice possible, c'est-à-dire là où une bonne réception est garantie. Plus le récepteur est haut, meilleure est la réception. Placez-le de préférence devant une fenêtre avec vue sur l'émetteur. BIRTH ALARM a une portée de 1000 mètres.

Fixez l'antenne.

Branchez l'adaptateur dans la prise électrique et fixez le connecteur situé à l'autre extrémité du cordon de l'adaptateur dans la fiche n° 6 à l'arrière du récepteur.

3. MODE D'EMPLOI ET FONCTIONNEMENT

Le récepteur est équipé d'un seul interrupteur à poussoir (1) qui commande toutes les fonctions du récepteur. Il suffit d'appuyer légèrement sur l'interrupteur pour mettre le récepteur sous tension. Pour éteindre le récepteur, il convient

d'appuyer plus longtemps (2 secondes) sur l'interrupteur.

BIRTH ALARM dispose de 3 modes d'utilisation différents. Lorsque le récepteur est sous tension, il suffit d'appuyer brièvement sur l'interrupteur pour changer de mode d'utilisation. Le mode actif est indiqué par les voyants (a), (b) et (c). La signification est brièvement indiquée sur le récepteur. Pour plus d'informations sur ces programmes, lisez ci-après.

Programme (a) Pour les juments pleines se reposant en position standard

Vous pouvez sélectionner l'un des trois modes en appuyant sur l'interrupteur. Un voyant vert s'allume selon le programme sélectionné. VEILLES À CE QUE LE BON VOYANT SOIT ALLUMÉ. Pour les juments pleines se reposant en position standard, sélectionnez le programme (a).

Dès que le travail commence et que les douleurs apparaissent, la jument se couche entièrement. L'émetteur placé sur le surfaix se trouve désormais à la verticale et le système se déclenche. Avec le programme (a), l'alarme s'active après environ 7 secondes. Simultanément, le voyant rouge (3) se met à clignoter. L'alarme s'arrête après environ 2 minutes mais le voyant 3 continue à clignoter.

Si l'alarme se déclenche ou s'est déclenchée, il convient de procéder comme suit pour réinitialiser le récepteur (c'est-à-dire le remettre à la position d'origine, en phase non alarme)

Cette procédure vaut pour tous les modes d'utilisation (a), (b) et (c).

Appuyez sur l'interrupteur (1) pour désactiver le récepteur. Attendez environ 25 secondes avant de mettre le récepteur sous tension en appuyant, une nouvelle fois, brièvement sur l'interrupteur (1). Le récepteur est à nouveau prêt pour une nouvelle alarme.

(En pratique, une fois prévenu par l'alarme, vous devez éteindre le récepteur, aller près de la

jument et remettre le récepteur sous tension si vous souhaitez le réutiliser.)

Programme (b) Les juments se reposant horizontalement

Normalement, le signal d'alarme ne se déclenche pas chez les juments en repos. Avec la position (a), vous auriez alors eu une fausse alerte. Birth alarm a conçu tout spécialement pour ce groupe d'exception une position « repos » .

Vous mettez en marche la position sommeil en appuyant brièvement une fois ou plus sur l'interrupteur 1 jusqu'à ce que le voyant lumineux (b) s'allume.

Le fonctionnement se présente comme suit: votre cheval en position de repos est entièrement couché sur le flanc. Puisque vous avez mis le récepteur dans la position (b), l'alarme ne se déclenche pas. Si, dans les 2,5 minutes qui suivent le moment où la jument s'est mise en position couchée, une contraction se manifeste, la jument devra, au terme de la contraction, reprendre son souffle et abandonner sa position couchée (entièrement sur le flanc). Une alarme se déclenche alors dans la seconde suivant l'enregistrement du mouvement par l'émetteur.

Mais peut-être n'êtes-vous pas sûr que votre jument fasse bien partie de ce petit groupe d'exception? Testez alors le Birth Alarm sur votre jument. En cas de fausses alertes répétées, passez de la position changer de position (a) à la position (b).

Si les juments ont le sommeil agité (et si le récepteur est en position (b)), il y a plus de risques de fausses alertes.

Il est également possible d'utiliser BIRTH ALARM comme appareil d'avertissement, au cas où les chevaux souffriraient de coliques. Pour sélectionner ce mode, appuyez sur l'interrupteur (1) jusqu'à ce que le voyant lumineux (c) s'allume.

L'appareil fonctionne alors comme suit :
L'alarme du récepteur se déclenche lorsque votre cheval ou votre poney souffre de coliques intenses et qu'il se couche sur le sol pendant plus de 2 secondes.

4. CONTROLE DU FONCTIONNEMENT

Contrôle de la pile

Birth Alarm est équipé d'un contrôle de pile automatique. Lorsque l'émetteur est en position verticale, le voyant de contrôle vert doit être allumé en continu (« émettre »). Si le voyant se met à clignoter rapidement et de manière continue, cela signifie que la pile n'a plus assez d'énergie. S'il n'y a aucun signal, c'est que la pile est totalement vide.

Utilisez uniquement des piles Duracell ou d'autres piles présentant une même courbe d'énergie. N'utilisez jamais de piles rechargeables. Si vous doutez du bon fonctionnement de la pile, remplacez-la immédiatement. Pour un usage normal, la pile peut fonctionner durant plusieurs semaines.

Si vous n'utilisez pas le BIRTH ALARM pendant un certain temps, il est conseillé d'ôter la pile. Les piles présentant des fuites peuvent provoquer des dégâts irréparables sur la carte électronique de l'émetteur. Ce dommage n'est pas pris en compte dans la garantie.

Contrôle l'émission et la réception

Contrôlez régulièrement (au moins 3 fois par semaine) si le récepteur reçoit bien les signaux de l'émetteur. Vous pouvez ainsi vérifier si le récepteur se trouve à la bonne place et, également, si l'installation est en ordre de fonctionnement.

Pour effectuer le contrôle

Mettez le récepteur sur la position c. Allez, l'émetteur en main, jusqu'à l'endroit le plus éloigné que peut atteindre la jument. - Maintenez l'émetteur pendant quelques secondes à la verticale près du sol. Si tout est en ordre, l'alarme se déclenche. Si ce n'est pas le cas, c'est

que l'emplacement se trouve en dehors de la portée de l'émetteur.

Attention : si l'alarme sur le récepteur se déclenche, il faut la désactiver en mettant le récepteur hors tension pendant au moins 25 secondes. Pour mettre le récepteur hors tension, il suffit d'appuyer sur l'interrupteur (1).

Surveillance automatique de l'émetteur

BIRTH ALARM est équipé d'une surveillance automatique de l'émetteur. Attention : cette fonction n'est disponible que sur les émetteurs avec boîtier vert et pas sur les émetteurs noirs achetés en équipement supplémentaire.

Ce système permet de contrôler en permanence la portée et le fonctionnement de l'émetteur. La présence de l'émetteur est signalée par le voyant lumineux vert (2) sur le récepteur. Attention : après la mise sous tension du récepteur, il peut s'écouler quelques minutes avant que le voyant vert ne s'allume.

Si l'émetteur est hors de portée ou s'il ne fonctionne plus, si la pile est totalement vide par exemple, le récepteur donnera un signal d'alarme toutes les 2 secondes.

Si le récepteur émet un signal d'alarme toutes les 3 minutes, c'est que la pile commence à se vider et qu'il faut immédiatement la remplacer.

NB! Comme nous l'avons déjà indiqué, la surveillance de l'émetteur n'est active que si un récepteur est utilisé avec un émetteur à boîtier vert. On ne peut jamais utiliser 2 émetteurs à boîtier vert ou plus simultanément car, dans ce cas, la surveillance de l'émetteur n'émettra un signal d'alarme que si tous les émetteurs tombent en panne en même temps.

Tous les émetteurs en supplément utilisés simultanément sont présentés dans un boîtier noir. Leur fonctionnement et leur portée ne font pas l'objet d'une surveillance continue. Toutefois, ces émetteurs fonctionnent normalement et émettront un signal d'alarme si le cheval se couche. Vous devez donc contrôler régulièrement ces

émetteurs en supplément, selon la méthode indiquée plus haut.

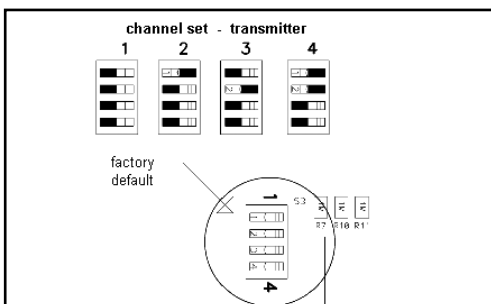
Codage de l'émetteur

Le système Birth-alarm a été conçu de telle sorte que des propriétaires de chevaux voisins puissent l'utiliser sans être incommodés par leurs signaux d'alarme respectifs. Les systèmes voisins doivent toutefois être réglés sur des canaux différents. Le système Birth Alarm peut donc être réglé sur 4 canaux. A la fabrication, tous les émetteurs et récepteurs sont réglés sur le code de canal 1. Seul un revendeur agréé Birth Alarm peut modifier les canaux.

IMPORTANT : Pour un ensemble (récepteur et émetteur), il convient de modifier le réglage des canaux, tant sur l'émetteur que sur le récepteur. Attention : si vous possédez des émetteurs supplémentaires, vous devez également les régler sur le même nouveau canal !

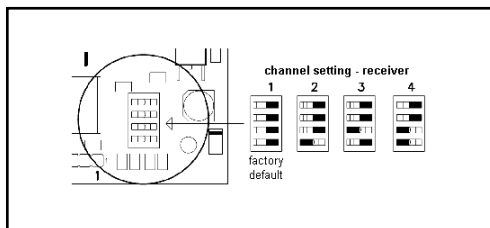
Modification du réglage des canaux sur l'émetteur :

1. Dévissez et ouvrez le boîtier de l'émetteur
2. Vous voyez alors le circuit imprimé. En haut à gauche, se trouve l'interrupteur DIL qui permet de régler le code de l'émetteur. Les petits interrupteurs 1 et 2 servent au réglage des canaux et sont normalement positionnés sur « OFF » (canal 1)
3. Voir le schéma ci-dessous pour les réglages à effectuer. ATTENTION : ne modifiez jamais la position des interrupteurs 3 et 4.



Modification du réglage des canaux sur le récepteur :

1. Sur la face inférieure, enlevez avec précaution les pieds en caoutchouc
2. Enlevez les quatre vis peu serrées
3. Vous pouvez alors retirer la partie inférieure du boîtier.
4. Le circuit imprimé du récepteur se trouve sur la partie supérieure.
5. Voir le schéma ci-dessous pour le réglage à effectuer.



5. OPTIONS

Plusieurs émetteurs

Il est tout à fait possible de surveiller plusieurs juments à la fois grâce à des émetteurs supplémentaires.

Amplificateur ou sélecteur téléphonique

Vous désirez un signal sonore supplémentaire ou une tonalité téléphonique?

Une fiche de sortie n° 5 a été prévue sur le récepteur. Grâce au câble de rallonge de 25m et à la prise de raccordement, vous pouvez installer un signal sonore supplémentaire ou même une tonalité téléphonique. La position n° 5 s'enclenche en même temps que le signal d'alarme. Attention: raccordez uniquement des pièces Birth Alarm d'origine. En cas de doute, contactez votre revendeur. Si vous le souhaitez, nous pouvons équiper votre récepteur d'une batterie NC rechargeable pour qu'il puisse fonctionner un certain temps sans secteur. Votre raccordement sur commutateur 220 Volts peut aussi être remplacé par un raccordement sur batterie de voiture 12 Volts.

6. QUE FAIRE AU CAS OÙ ... ?

Je reçois une fausse alerte...

Les fausses alertes peuvent être causées par d'autres appareils émetteurs dans les environs, comme les téléphones sans fil, par exemple. Vous pouvez le vérifier en mettant en marche votre récepteur pendant un certain temps, mais sans fixer l'émetteur sur la jument. Si après cela vous recevez encore des fausses alertes, veuillez contacter votre revendeur.

Je ne reçois pas d'alerte...

Mettez le récepteur en position (c). Vérifiez le bon fonctionnement de l'émetteur et du récepteur en tenant l'émetteur en position verticale durant cinq secondes. Si l'alarme ne s'enclenche pas, remplacez la pile et/ou vérifiez l'état du récepteur (position de mise en fonction et de mise hors fonction). Attention à la distance de portée maximale. Comme nous l'avons déjà précisé, celle-ci peut être modifiée par des câbles de haute tension, circuits électriques, autres appareils émetteurs (non-agrétés), boîtes en acier, etc.

L'émetteur est endommagé...

Renvoyez-nous immédiatement l'émetteur avec le récepteur. Nous testerons l'émetteur pour vous et remplacerons l'émetteur.

Trucs et astuces!

Des problèmes de réception?

Vérifiez que ces éléments n'entravent pas la réception de l'antenne:

- Vitraux
- Verre métallisé ou enduit
- Stores vénitiens fermés Luxaflex en métal
- Parois en béton avec acier intégré
- Téléphones mobiles
- Appareils électroménagers
- Le passage de trams, motocyclettes et camions
- Modification du paysage urbain autour de votre habitation
- Structures en acier dans la grange ou sur le parcours du signal.

IMPORTANT

Durant les années, le Birth Alarm a connu des modifications de produit. Vous trouverez sur le marché le produit BA avec des bandes de fréquence différentes. Le fonctionnalité du produit est le même, mais ces produits ne sont pas compatibles entre eux. Un récepteur 40 Mhz ne fonctionnera pas avec un émetteur 433 Mhz et vice versa. Ceci est important à savoir si vous optez pour l'achat d'un équipement supplémentaire en émetteur. Vérifiez donc la version de fréquence de votre Birth Alarm qui se trouve indiquée sur l'émetteur et le récepteur ainsi que le type (p.e. H III-B 433Mhz):

- les indications de type et de fréquence (resp. H III-B et 434 MHz) sur la face inférieure de l'émetteur et sur le côté du récepteur.
- l'antenne en caoutchouc (de l'émetteur comme du récepteur)
- le voyant LED vert sur l'émetteur (sur les anciens systèmes, il est rouge)

7. ATTENTION

Attention: les dégâts causés par l'eau nuisent à la micro-technologie de votre Birth Alarm.

Pour éviter tout endommagement de votre émetteur, veuillez par exemple à ce que celui-ci ne puisse pas être abîmé par d'autres chevaux.

8. ASTUCES

La jument a coutume d'attendre une période calme de la journée pour pouliner. Elle attend donc souvent que la nuit tombe ou que plus personnes ne se trouve dans son entourage.

Un box de mise bas (pour une jument) doit avoir au moins 3,5 x 3,5 mètres et ne peut contenir ni obstacles ni objets saillants susceptibles d'endommager l'émetteur.

Il est admis d'une manière générale que les mises bas se passant dehors doivent avoir la priorité, pour des raisons d'hygiène, d'espace, etc. Si vous laissez courir votre jument dehors, évitez toutefois les terrains en pente ou dont le sol est inégal, car ils pourraient influencer négativement le

bon fonctionnement de Birth Alarm.

Si vous recevez un avertissement de Birth Alarm et si la naissance du poulain est imminente, observez de préférence le poulinage par caméra, afin de laisser la jument au calme.

Vérifiez si les pattes avant du poulain sont bien disposées. Une fois la tête sortie, retirez la membrane qui entoure la bouche du poulain mais laissez la jument au calme et tenez vous à distance jusqu'à ce que le poulinage soit entièrement terminé et jusqu'à ce que la jument se lève d'elle-même, le sang du placenta pouvant s'écouler jusqu'au poulain. Lorsque la jument se lèvera, le cordon ombilical se brisera de lui-même à l'endroit le plus fragile, soit à quelques centimètres du ventre.

Ne déversez pas trop de foin dans le box. Dans un lit de paille épais, le poulain aura du mal à se mettre en jambes et à avancer.

Placez dans le box un seau contenant de fins copeaux de bois, ainsi qu'un autre seau rempli de sable.

Après la naissance du poulain, déversez les copeaux sur l'endroit mouillé et glissant où la jument a perdu les eaux et jetez le sable sur la paille du box, par poignées. Le sable pénètre la paille et rend le sol du box rêche. Ainsi, le poulain ne risque pas de glisser en essayant de se dresser ou lors de ses premiers pas.

Familiarisez la jument à la lumière artificielle du box que vous utiliserez lors du poulinage. Pour ce faire, allumez la lumière le soir ou à des heures inhabituelles.

Vous pouvez constituer vous-mêmes un lit excellent dans le box en le remplissant avec 10 cm de sciures de bois. Placez les sciures de bois quelques semaines avant la naissance et retirez le fumier quotidiennement.

Avantages:

Malgré sa position couchée, la jument ne se blesse pas lors de la mise bas. Le sol ne devient

pas glissant à cause de la perte des eaux.

Le poulain apprend facilement à se dresser, ne glisse pas et peut apprendre à marcher plus facilement que dans une paille épaisse.

En essayant de se lever et en retombant, les poulains nouveau-nés ne risquent pas de se blesser les tendons et cartilages.

Inconvénient:

Il faut transporter des sciures de bois pendant une à deux heures.

Bon à savoir:

Birth Alarm est breveté aux Pays-Bas et utilisé avec succès depuis 1990. Selon un modèle de calcul, plus de 60.000 poulains sont d'ores et déjà nés avec Birth Alarm. Birth Alarm est utilisé dans le monde entier et est sans conteste le numéro un du marché. Il peut parfaitement être utilisé en combinaison avec un système de caméra-surveillance.

9. FICHE TECHNIQUE

Emetteur - émetteur à un seul canal

Portée maximale : environ 1000 mètres
(celle-ci dépend de
l'emplacement de
l'émetteur et du
récepteur

Fréquence : 434.650 MHz

°C autorisé : de -10°C à 55°C

Alimentation : 9V-DC (pile)

Consommation : 30 mA lors de l'émission / 10uA au repos

Standby

(Auto Power Off) : 3 minutes

Dimensions : Lo 13,0x La 3,5x Ha 9,0
cm

Poids : environ 200 gr

Possibilité de codage : 4

Récepteur - récepteur à un seul canal muni
d'une unité de décodage

Fréquence : 434.650 MHz

Alimentation : 10-12V- AC/DC
(via adaptateur sur
secteur 220 VAC)

Consommation : 20mA

Sensibilité : -115 dBm

Sortie supplémentaire
pour signal sonore : sans potentiel, fiche
fonction et arrêt
(charge max. 1A et
max. 24V) et alimenta
tion externe 12V DC

°C autorisés : de -15°C à 55°C

Dimensions : Lo 18,5xLa 12,5 x
Ha 4,5 cm (adaptateur
et antenne non com
pris)

Poids : environ 450 gr

Type : Euromex-HIIIB

Pays d'origine : Pays-Bas

USER MANUAL

CONTENTS

1. INTRODUCTION
2. ASSEMBLY AND INSTALLATION
3. OPERATION AND FUNCTIONS
4. FUNCTIONAL CHECK
5. OPTIONS
6. FAQ
7. GENERAL
8. TIPS
9. TECHNICAL DATA

1. INTRODUCTION

Thank you for purchasing BIRTH ALARM. BIRTH ALARM is an extremely reliable alarm system for foal births. Before you start to use the system we recommend that you read this manual through carefully, since proper assembly and operation are essential for the system to function correctly.

United Kingdom

Gallagher Powerfence Ltd
Curriers Close, Canley
Tel. 0870 201 0101
Fax 08700 111 545
E-mail: info@gallagher.co.uk

GUARANTEE

For 2 years after the date of purchase. Does not apply to breakage, water damage and/or other types of damage. Neither the manufacturer nor the importer are liable for any damage whatsoever resulting from the use of BIRTH ALARM.

BIRTH ALARM® is patented and it is a registered trademark.

2. ASSEMBLY AND INSTALLATION

BirthAlarm has two parts: the transmitter and the receiver. The transmitter must be mounted on the anti-roll bar. Also the receiver should be installed indoors. All the parts and fittings are included in the packaging.

Assembling the transmitter (on the anti-roll bar)
Pull the three (or five if required) tie clips through the gaps in the transmitter section. Make sure the ribbed side of the tie clips is on the inside. You can feel this with your hand.

Make sure that the closing system on the tie clip is not on the antenna side or on top of the rolling bar. By this you can prevent the tie clip from being damaged, for example when the mare rolls over.

Place the transmitter upright on the anti-roll bar. The flat base of the transmitter **MUST BE ABSOLUTELY** horizontal.

Attach the two hose clamps only around the anti-roll bar of the girth, in such a way that they are pressed right up against the two lowest tie clips. If this is done the transmitter will be firmly attached and it can no longer shift out of position.

Cut or snip off the loose ends of the tie clips leaving 0.5cm.

Undo the 10 cross-head screws at the front of the transmitter case. Attach the 9V battery which is included, and press it firmly onto the battery contact clip to ensure a good connection. Then place the battery in the transmitter. Then tighten the screws again and make sure the packing on the lid is in place. If assembled properly, the transmitter is now watertight.

The transmitter is now ready for use.

On and off

There is no on and off button on the transmitter. From the moment the battery is connected the transmitter is and remains in the stand-by mode but in so doing only uses a minimum amount of power.

The power used in the "rest" or "stand-by" position is so small that a full battery can last up to around 3 months. However you are strongly

recommended to replace the battery after each foal birth before you start to use BIRTH ALARM on another mare.

The transmitter only transmits when it is vertical (in other words as soon as the mare lies down completely flat). The green signal light on the transmitter will then come on.

In order to prevent the battery from being unnecessarily drained which might cause leakage, it is advisable to take the battery out of the transmitter if it is not being used for a long period. Otherwise always hang up the transmitter in a horizontal position when it is not being used.

Tip – how to use the girth

It is best to attach the transmitter with the antenna facing the tail end of the horse.

Make sure the girth is well positioned. The girth should be just a bit less tight than a saddle girth. If the girth is too loose, the Birth Alarm can slip partly off the mare's withers when she is lying against the wall. This results in false alarms or no alarms at all.

Get the mare accustomed to the girth beforehand. Use the supplied belly strap (or a soft alternative). The girth might move to just behind the front legs because of the shape of the pregnant horse. If any irritation arises use a girth protector. Take the girth off the mare regularly. Clean the girth and brush and tend the skin. It is particularly important not to forget this in the spring when the mare is moulting.

For miniature Shetland ponies it may be necessary to fit a tail strap to the girth so that it will stay in place.

The anti-roll bar with transmitter can stay on during foaling.

Installing the receiver

Place the receiver in the best possible position (= where good reception can be achieved). The higher up the receiver is located, the better the

reception, preferably in front of a window which looks out in the direction of the transmitter. The maximum range of BIRTH ALARM is 1000 metres. Screw the antenna of the receiver in the opening on the upper right-hand side of the receiver. Stick the adapter into the stop contact and the connector at the other end of the adapter lead into the plug box no. 6 at the rear of the receiver.

3. OPERATION AND FUNCTIONING

The receiver comes with a single push button (1). All receiver functions are operated using this push button.

The receiver can be switched on by gently pressing briefly on the button and switched off again by pressing a little longer (2 seconds) on the button.

BIRTH ALARM has 3 different user programmes and once the receiver is on you can simply press to switch from the user mode. Which mode is active is shown on the lights (a), (b) and (c). The meaning of this is described briefly on the receiver. See below for more user information on these programmes.

Programme (a)

Mares resting the normal way

Pressing briefly on the button allows you to choose one of the three modes. Once the programme is chosen, a green light comes on. MAKE SURE THE RIGHT LIGHT COMES ON. For normal resting heavily pregnant mares we choose programme (a).

As soon as delivery starts and the contractions begin, the mare lies down flat. This causes the transmitter on the anti-roll belt to go to the vertical position, and the system starts working. In this programme (a) after around 7 seconds the buzzer alarm will go off. Along with the buzzer alarm the red light (3) flashes. After around 2 minutes the buzz alarm stops. Light 3 stays flashing.

If there is an alarm or there has been one, you will need to reset the receiver as follows (to bring the receiver back to non-alarm mode)

This procedure applies to all mode positions (a), (b) and (c).

Press button (1) to switch off the receiver. Leave it off for 25 seconds before turning it on again by pressing button (1) again. The receiver is now ready for the next alarm.

(In practical terms it means that you, when warned by the buzzer alarm, turn off the receiver, go to the mare and turn on the receiver again if you wish to use it again)

Programme (b) Mares which rest horizontally

The alarm does not usually go off with resting mares. In setting (a) you would get a false alarm in this case. Birth Alarm has developed a special "sleep mode" for this group: you can use this mode if you notice that you are getting false alarms in the normal mode (a) because the mare is resting horizontally.

You switch on the sleep position by pressing once or several times briefly on button 1 until light (b) comes on

The system then works as follows:

Your horse is resting flat on her side. Since you have set the receiver to mode (b), the alarm does not go off. If the mare gets a contraction (within 2.5 minutes after lying down in that position), she will have rest at the end of the contraction. Therefore she will have to leave her resting position (flat on her side). As soon as the transmitter registers this movement the alarm will go off within 1 second.

Are you not certain whether your mare belongs to this exceptional group or not? Test Birth Alarm on your mare: if there are a lot of false alarms, switch over from setting (a) to setting (b).

Where mares are restless in their sleep, and the receiver is on setting (b), there is a higher chance of false alarms.

Colic Guard

You can also use Birth Alarm as a warning system for horses suffering from colic. To choose this mode, press button (1) until pilot light (c) comes on.

The device now works as follows:

If your horse or pony gets a severe attack of colic and during this attack of cramp is lying flat on the floor for longer than 2 seconds, the receiver's alarm goes off.

4. FUNCTIONAL CHECK

Check the battery

The Birth Alarm has an built-in battery check. If the transmitter is held vertically, the green control light should stay on continuously ("transmitting"). If the light constantly flashes fast, this indicates that the battery has not enough power left. If nothing at all happens, the battery is of course completely dead.

Only use alkaline batteries (Duracell) or batteries with an equivalent energy curve. Never use rechargeable batteries. If in doubt, replace the battery immediately. Under normal usage conditions the battery will last for several weeks and this damage is excluded from any warranty.

If you do not use BIRTH ALARM for a long period of time, take the battery out of the transmitter. Leaking batteries can do irreparable damage to the transmitter's printed circuit board.

Checking the reception of the sender

Check regularly (at least 3x per week) whether the receiver is receiving the signals from the transmitter. In this way you can test whether the receiver is in the right place and whether the equipment is intact.

Checking procedure

Set the receiver to mode (c). Take the transmitter in your hand and go to the furthest place which is accessible to the mare. - Hold the transmitter vertically for few seconds, near the ground. If

everything is in order, the buzzer alarm will go off. If this does not happen, then this location is outside the transmitter range.

NB: if the alarm on the receiver goes off, then this can be switched off by switching off the receiver for a minimum of 25 seconds. The receiver can be switched off using button (1).

Automatic transmitter monitor

BIRTH ALARM comes complete with a so-called automatic transmitter monitor. NB: This function is only available in transmitters with green housing, not in any transmitters with black housing purchased.

The result of this transmitter monitor is that the range and operation of the transmitter is constantly monitored. The presence of the transmitter is shown by the fact the green pilot light (2) on the receiver comes on. NB: after the receiver has been switched on, it can take a few minutes for this green light to come on.

When the transmitter is out of range or no longer works as a result of perhaps a completely dead battery, after a few minutes the receiver will sound the alarm by emitting an alarm sound every 2 seconds.

If the receiver emits an alarm sound every 3 minutes, this is a sign that the battery is starting to get empty and must be replaced immediately.

NB! As mentioned the transmitter monitor is only active when a receiver is used in conjunction with a transmitter in a green housing. 2 or more transmitters must never be used in green housing at the same time, as in such cases the transmitter will not sound the alarm until all transmitters have stopped at the same time.

Every extra transmitter that you use simultaneously should therefore be one with black housing. This will not be automatically checked for function and range. These transmitters do return to normal and will transmit if the horse lies down.

You must check these extra transmitters yourself

periodically in the manner described above.

Channel code settings

The Birth Alarm has been designed in such a way that neighbouring horse owners can use it without the two systems interfering with each other. In order to do so you have to adapt the channel code on one of the systems. The Birth Alarm has 4 different channel codes. The default setting is channel code no. 1.

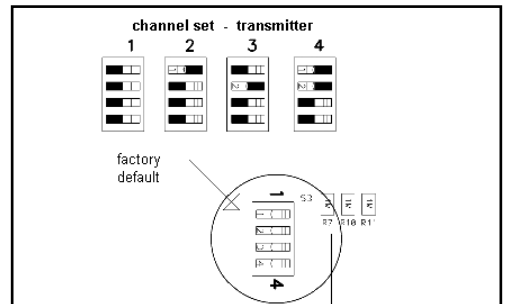
This modification should be carried out by a authorised Birth Alarm dealer only.

IMPORTANT:

in a set (receiver and transmitter) the channel setting must be changed in both the transmitter and the receiver. Please note: if you have extra transmitters, these must also be set to the new channel!

Changing the transmitter channel settings:

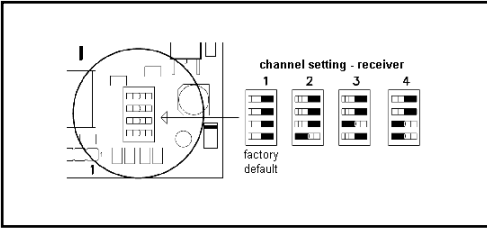
1. Unscrew the transmitter housing to open
2. The print plate is now visible, to the top left there is a so-called DIL switch for setting the transmitter code. The small switches 1 and 2 are for channel setting. These are as standard on "OFF" (channel 1)
3. See the drawing below for the settings to be made. NB: never change the positions of switches 3 and 4.



Changing the receiver channel settings:

1. Carefully remove the 4 rubber adhesive feet on the bottom
2. Remove the four screws released

- The bottom half of the housing can now be removed.
- The receiver print plate is in the top half.
- See the drawing below for the setting to be made



5. OPTIONS

Multiple transmitters

It is possible to monitor as many mares as possible at the same time using extra transmitters. However, only one (green) transmitter with automatic transmitter monitor may be used. All the others must be in black housing.

Connecting an extra buzzer or telephone dialler

If you want to install an extra buzzer or telephone dialler, connection 5 on the receiver is provided for that purpose. Use an extension lead (25m) to connect this equipment. Connection 5 switches simultaneously with the alarm signal. Warning: only connect original Birth Alarm peripherals. If in doubt, consult your dealer.

On request, your 230 volt adapter connection can be replaced by a connection to a 12 Volt (car) battery.

6. FAQ

I get a false alarm...

It also might be caused by other transmitting systems in your area such as cordless telephones, baby alarms etc. You can check this by leaving the receiver on for some time without the transmitter on the mare. If you still get an alarm, contact your dealer.

I don't get an alarm...

Set the receiver to mode (c) for testing purposes. Ensure the transmitter and receiver are working correctly by holding the transmitter in a vertical position for at least 5 seconds. If the alarm does not work, replace the battery and/or check whether the receiver is on or off. Take care to stay within the maximum transmission range. As stated above this may be adversely affected by high-tension power cables, electrical wiring, other (non-approved) transmission equipment, iron foaling boxes, concrete walls etc.

The transmitter is damaged...

Return the transmitter and receiver to us immediately. We will test the transmitter for you and replace any damaged parts.

Tips and tricks!

Problems with reception?

Make sure these items are not blocking the antenna reception:

- Leaded windows
- Metal laminated or coated glass
- Closed metal blinds
- Concrete walls with steel reinforcement
- Mobile telephones
- Electrical domestic appliances
- Passing trams, scooters, and trucks
- Changes in the construction around the house
- Steel construction in the shed or barn where the signal is coming from.

IMPORTANT

All systems bought before 2006 are not compatible with this system.

If you already have BIRTH ALARM components (transmitter, receiver) in stock and wish to use these in combination with this system, first check if these are suitable, as only BIRTH ALARM components working on 433 MHz-band, can be combined with this system. Whether a BA- transmitter or receiver works on 433 MHz, you can see for example by the:

- type- and frequency indication (resp. H III-B

and 434 MHz) on bottom of transmitter and rear of receiver.

- rubber antenna (both transmitter and receiver)
- green LED on the transmitter (on old systems this is red)

7. GENERAL

Warning: exposing the Birth Alarm to water is disastrous for the sensitive technology inside Birth Alarm.

You can avoid damage to the transmitter, for example by making sure that the transmitter is out of reach of other horses.

8. TIPS

A pregnant mare normally gives birth when there is nobody around. This is a natural behaviour of horses. A foaling stall (for a single horse) must be at least 3.5 square metres and must not contain any obstacles or protrusions which might damage the transmitter and/or the horse.

It is well known that foaling out of doors is always preferable for reasons of hygiene, space etc. Warning: Avoid sloping or uneven ground if you let the mare move around freely outside, since sloping or uneven ground may have a negative effect on the function of BIRTH ALARM. If the alarm sounds and the birth is about to happen, try to leave the mare alone by watching the birth via CCTV or similar.

Check if the front legs of the foal are in the right position and clean the mouth of the foal after the head becomes visible. However try to leave the mare alone as much as possible until after the birth. The mare will get up by herself. In that way the blood can still flow to the foal via the placenta. After the mare stands up the umbilical cord will brake at the weakest point, a few centimeters from the foals belly.

Don't have to much bedding in the stall. The young foal will have trouble moving about in it.

Have some woodshavings and sand available

close to the stall. After the birth put some woodshavings on the wet spots in the bedding behind the mare. If you are using straw in the stall spread some sand on it. The sand will fall through the straw on the stall floor and prevents the foal from slipping when trying to get up.

Get the mare used to the barn lights you are using during the birth by switching them on on unusual times during the evenings before the birth.

A perfect bedding can be made by using woodshavings in a layer of 10 cm. Prepare this bedding about 2 weeks before the birth.

The advantage is that the mare doesn't get injured by this type of bedding. No slippery floors because it absorbs the amniotic fluids.

The foal gets up easier and learns to walk faster and easier than in a thick layer of straw.

As a result of this the foal is less likely to get injured by repeatedly getting up and falling down.

Things to know:

Birth Alarm is patented in the Netherlands and has been on the market since 1990. Since its introduction more than 80,000 foals have successfully been born using this system.

Birth Alarm is used worldwide and is without a doubt market leader in its area.

Even the very first systems are still being used each year, to the full satisfaction of the users.

Using the Birth Alarm in combination with low cost CCTV systems is a good alternative.

9. TECHNICAL DATA

Transmitter – single-channel transmitter

Maximum transmission distance : depending on
the position of transmitter
and receiver, max. 1000
metres

Frequency : 434.650 Mhz

Operational temp. : -10°C tot 55°C

Power supply : 9V – DC (battery)

Power consumption : 30 mA when sending,
10uA in rest position

Standby

Auto Power Off) : 3 minutes

Dimensions : 13.0 l x 3.5 w x
9.0 h (cm)

Weight : about 200g

Coding Options : 4 codes

Receiver – single-channel receiver
with coding unit

Frequency : 434.650 Mhz

Power supply : 10-12V – AC/DC
(through 230 VAC
mains adapter)

Power consumption : 20 mA

Sensitivity : 0.5 μ V

Output extra outlet : zero-potential
make-and break
contact (max. load
1A and max. 24V)
and external 12V
DC power supply

Operational temp. : -10°C to 55°C

Dimensions : 18.5lx12.5wx
4.5h (cm) excluding
adapter and antenna

Weight : about 450g

Type : Euromex – HIIIB

Country of origin : The Netherlands

ANVÄNDARMANUAL

INNEHÅLL

1. INLEDNING
2. MONTERING OCH INSTALLATION
3. ANVÄNDANDE OCH FUNKTIONER
4. FUNKTIONSKONTROLL
5. VALMÖJLIGHETER
6. FRÅGOR OCH SVAR
7. ALLMÄNT
8. TIPS
9. TEKNISK DATA

1. INLEDNING

Tack för att du valde Birth Alarm. Birth Alarm är en extremt pålitlig fölvakt. Vi rekommenderar att du läser igenom denna manual noggrant innan du börjar använda produkten, eftersom korrekt montering och användande är av yttersta vikt för att systemet skall fungera korrekt.

Sverige

Gallagher Europe
Rönneviksgatan 13, 213 74 Malmö
Tel. 040-41 88 80
Fax 040-41 88 88
E-mail info@gallagher.se

GARANTI

2 års garanti från inköps datum. Gäller för fabriktionsfel inte skada som uppstår på grund av oaksamhet, vattenskador etc. Varken tillverkare eller importör är ansvarig för eventuella skador som kan uppstå vid användande av Birth Alarm.

BIRTH ALARM® är patenterat och registrerat varumärke.

2. MONTERING OCH INSTALLATION

Birth Alarm består av två delar: sändare och mottagare. Sändaren måste monteras på anti-rull delen. Mottagaren installeras inomhus. Alla delar och tillbehör är inkluderade i detta paket.

Montera sändare (på anti-rull delen). Dra de tre (eller 5 om det behövs) banden genom hålen i sändaren. Se till att den streckade delen av banden är på insidan, känn efter med handen. Se till att bandens stängningsanordning inte är på antenn sidan eller toppen av rull delen. På så vis undviker du skador på banden när stoet rullar sig.

Placera sändaren upprätt på anti-rull delen. Den platta delen av sändaren MÅSTE VARA HELT horisontal.

Fäst de två slangklämmorna runt anti-rull delen på gjorden, på så sätt att de pressas rakt upp mot de två nedersta banden. På så sätt sitter sändaren säkert och kan inte komma ur sitt läge.

Klipp av banden, lämna kvar ca 0,5cm.

Lossa de 10 skruvarna på framsidan av sändaren. Fäst 9V batteriet, som medföljer, pressa det mot kontaktklämman för att försäkra dig om att det blir en bra kontakt. Placera batteriet i sändaren. Fäst skruvarna igen och försäkra dig om att locket sitter fast ordentligt. Om detta satts ihop ordentligt är sändaren nu vattentät.

Sändaren är nu klar att tas i bruk.

På och av

Det finns ingen på/av knapp på sändaren. Principen är enkel: när batteriet sitter i befinner sig sändaren alltid i standby läge. Batteriförbrukningen i standby läge ger en maximal livslängd på 3 månader. Försiktighetsåtgärd: sätt i ett nytt batteri efter varje fölning!

Sändaren sänder bara när den är i vertikalt läge med andra ord så fort som stoet lägger sig ner helt plant. Den gröna signal lampan sätter igång.

Om du inte använder Birth Alarm, plocka ur batteriet. Om sändaren inte skall användas under en längre period rekommenderar vi att ni tar ut batteriet för att förhindra att batteriet töms. Annars häng alltid upp sändaren i horisontalt läge när den inte används.

Tips – hur man använder gjorden

Det bästa är att placera sändaren med antennen riktad mot hästens svans.

Se till att gjorden sitter rätt. Gjorden skall sitta något lösare än en sadel gjord. Om gjorden sitter för löst kan det resultera i att Birth Alarm kan flytta sig på stoet när hon ligger ner. Detta resulterar i falsklarm eller inga larm alls.

Låt stoet vänja sig vid gjorden i god tid. Använd mag remmen som medföljer eller ett mjukare alternativ. Gjorden flyttar sig kanske till precis bakom frambenen beroende på formen på det gravida stoet. Om irritation uppstår använd ett skydd för gjorden. Ta regelbundet av stoet gjorden, borsta och sköt om huden. Det är särskilt viktigt att tänka på detta under våren då stoet byter päls. För små Shetland ponnies kan det bli nödvändigt att fästa en svans rem på gjorden så den sitter där den ska.

Anti-rull delen med sändaren kan sitta kvar under fölning.

Installera mottagaren

Placera mottagaren på bästa tänkbara ställe (där det är bra mottagning). Ju högre upp man placerar den desto bättre blir mottagningen, helst framför ett fönster i riktning mot sändaren. Maximal räckvidd är 1000 meter. Skruva fast antennen på den övre högra sidan av mottagaren. Placera adaptern i kontakten och anslutningen i den andra änden av adaptern i uttag no. 6 i mottagarens bakre del.

3. ANVÄNDANDE OCH FUNKTIONER

Mottagaren har en enkel tryckknapp (1). Alla mottagarfunktioner styrs med denna knapp.

Mottagaren sätts i gång genom ett snabbt tryck på knappen och stängs av genom att den hålls nere en längre stund (2 sekunder).

Birth Alarm har 3 olika användarprogram och när väl mottagaren är på kan du enkelt ändra användarläge. Vilket program som är aktivt visas på lamporna (a), (b) och (c). Vad det betyder beskrivs kortfattat på mottagaren. Se nedan mer information om dessa program.

Program (a)

Stoet vilar i normalt läge

Genom att snabbt trycka på knappen tillåts du att välja ett av de tre programmen. När väl programmet valts, blinkar det grönt. FÖRSÄKRA DIG OM ATT KORREKT LAMPA LYSER. För höggravida ston med normalt viloläge väljer vi program (a).

Så fort som fölningen påbörjas och värkarna sätter igång, ligger stoet ner. Detta innebär att sändaren på anti rull bältet hamnar i vertikal position, och systemet startar. Efter 7 sekunder i detta program (a) startar summern. Summerljudet i kombination med att den röda lampan (3) blinkar. Efter ungefär 2 minuter slutar summern. Lampa 3 fortsätter blinka.

Om larmet har gått, måste du återställa mottagaren: (för att den skall återgå till icke-larm läge).

Denna procedur gäller alla lägespositioner (a), (b) och (c). Tryck på knapp (1) för att stänga av mottagaren. Låt den vara avstängd i 25 sekunder innan du sätter igång den igen, genom att trycka på knapp (1) igen. Mottagaren är nu redo för nästa larm. (I praktiken innebär detta att när du fått ett larm, stängs av mottagaren, gå till stoet och sätt igång mottagaren igen om du vill använda den igen.)

Programm (b)

Ston som vilar i vertikalt läge

Normalt går inte larmet när stoet vilar. I läge (a) får du ett falsklarm om detta inträffar. Birth Alarm har utvecklat ett speciellt "sov läge" för denna grupp av ston: du kan använda detta läge om du märker att du får falsklarm i det vanliga läget (a) eftersom hästen vilar i horisontellt läge.

Du ändrar till "sov position" genom att trycka en eller flera gånger snabbt på knapp (1) tills lampa (b) lyser.

Systemet fungerar sedan så här: Din häst vilar platt på sidan. Eftersom du har ställt in mottagaren i läge (b), går inte larmet. Om stoet får en värk (inom 2,5 minuter efter hon lagt sig ner i denna position), vilar hon sig i slutet av värken. Därför måste hon lämna sitt viloläge (platt på sidan). Så snart sändaren registrerar denna rörelse går larmet, inom 1 sekund.

Är du inte säker på om ditt sto tillhör denna sällsynta grupp eller inte? Testa Birth Alarm på ditt sto: om du får många falsklarm ändra från läge (a) till läge (b). När ston är rastlösa i sin sömn, och mottagaren är i läge (b), är det större risk för falsklarm.

Kolikvakt

Du kan även använda Birth Alarm som ett varningssystem för hästar som lider av kolik. För att välja detta läge, tryck på knapp (1) tills lampa (c) lyser.

Anordningen fungerar nu så här: Om din häst eller ponny får en allvarlig kolikattack och under denna krampattack ligger platt på golvet längre än 2 sekunder, går mottagarens larm igång.

4. FUNKTIONSKONTROLL

Kontrollera batteriet

Birth Alarm har en inbyggd batterikontroll. Om sändaren hålls vertikalt, skall den gröna kontroll lampan lysa konstant ("sändning pågår"). Om lampan konstant blinkar snabbt, indikerar detta

att batterinivån är för låg. Om ingenting alls händer, är naturligtvis batteriet helt urladdat/dött.

Använd bara alkaliska batterier (Duracell) eller batterier med liknande prestanda. Använd aldrig uppladdningsbara batterier. Om du är tveksam, byt omgående batteri. Under normala omständigheter varar batteriet i flera veckor och denna skada är exkluderad från all sorts garanti.

Om du inte använder Birth Alarm under en längre period, ta ut batteriet ur sändaren. Läckande batterier kan orsaka icke reparerbara skador på sändarens elektronik kort.

Kontrollera sändarens mottagning

Kontrollera regelbundet (åtminstone 3 gånger per vecka) mottagaren att den tar emot signalerna från sändaren. På detta sätt kan du prova så att mottagaren är placerad på rätt ställe samt att utrustningen fungerar.

Kontrollprocedur

Ställ in mottagaren i läge (c). Ta sändaren i din hand och gå till det ställe, längst bort, som hästen kan nå. Håll sändaren vertikalt några sekunder, nära marken. Om allting är som det skall, går larmet. Om detta inte sker, är platsen utanför sändarens räckvidd.

OBS! Om larmet går, kan detta stängas av genom att stänga av mottagaren minst 25 sekunder. Mottagaren kan stängas av genom knapp (1).

Automatisk sändarövervakning

Birth Alarm levereras komplett med en så kallad automatisk sändningsövervakare. OBS! Denna funktion är endast tillgänglig i de gröna, inte i några av de svarta.

Denna övervakning innebär att räckvidd och funktion ständigt kontrolleras. Närvaron av sändaren syns genom att den gröna lampan (2) lyser. OBS! Efter att mottagaren har satts igång kan det dröja några minuter innan lampan börjar lysa.

När sändaren är utom räckvidd eller inte fungerar t ex på grund av urladdat batteri, går larmet i sändaren igång efter några minuter genom att signalera ett ljud varannan sekund.

Om mottagaren signalerar var 3 minut beror det på att batteriet håller på att laddas ur och måste omgående bytas ut.

OBS! Som nämnts tidigare är sändarövervakningen endast aktiv när mottagaren används i kombination med grön. Två eller flera får aldrig användas med grön samtidigt, eftersom i sådana fall larmar inte sändaren förrän alla sändare slutar samtidigt. Varje extra sändare som du använder samtidigt skall därför vara svart. Dessa är inte utrustade med den automatiska sändarövervakningen. Dessa mottagare återgår till normalläge och sänder om hästen ligger ner.

Du måste själv kontrollera dessa extra sändare regelbundet som beskrivits tidigare.

Inställning

Birth Alarm är så designad att den kan användas samtidigt som närliggande hästägare använder en likadan utrustning, utan att de påverkas av varandra. För att detta skall fungera måste en av utrustningarna justera sin inställning. Birth Alarm har 4 olika kanaler. Ursprunglig inställning är kanal 1.

Denna modifikation bör endast utföras av auktoriserade Birth Alarm återförsäljare.

VIKTIGT:

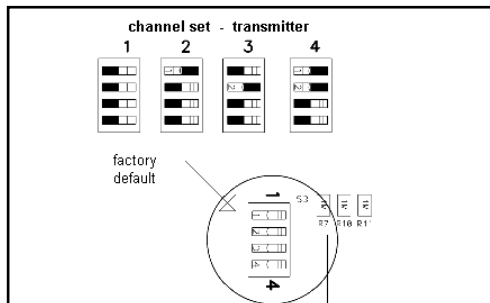
I ett set (mottagare och sändare) måste inställningen ändras i båda delarna, mottagare och sändare. OBS! Om du har extra sändare, måste de också justeras till den nya kanalen!

Ändra sändarens inställning:

1. Lossa skruvarna på sändaren och öppna
2. Elektronikkortet är nu synligt, överst till vänster finns de så kallade DIL-switcharna för att

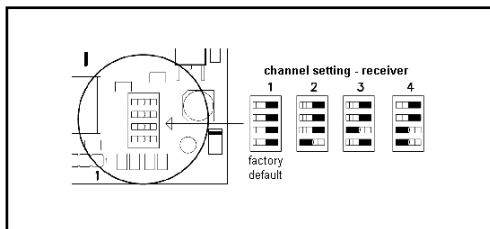
ställa in sändarens kanal. Dessa är standardinställda på "OFF" (av kanal 1)

3. Se illustration nedan för de olika inställningar som kan göras. OBS! Ändra aldrig positionerna på switch 3 och 4.



Ändra mottagarens inställning:

1. Ta försiktig bort de 4 självhäftande gummifötterna i botten.
2. Ta bort de 4 lossade skruvarna
3. Undre delen kan nu tas bort.
4. Sändarens elektronikkort finns i övre delen
5. Se illustration nedan för de olika inställningar som kan göras.



5. Alternativ

Flera sändare

Det är möjligt att övervaka flera ston samtidigt genom att använda flera sändare. Emellertid, kan endast en (grön) sändare användas. Alla andra måste vara svarta.

Anslut extra summer eller telefonuppringare

Om du vill ansluta en extra summer eller en telefonuppringare, är anslutning 5 på mottagaren förberedd för detta. Använd en kabel (25 meter) för att ansluta sådan utrustning. Anslutning 5 ändras samtidigt som larmsignalen.

VARNING: Anslut endast original Birth Alarm utrustning. Om du är osäker, kontakta din återförsäljare.

På begäran kan du ersätta din 230V adaptor genom en anslutning till ett 12V (bil) batteri.

6. F&S

Jag får falsklarm...

Det kan bero på annan utrustning i din närhet så som trådlös telefon, babyvakt etc. Du kan kontrollera detta genom att låta mottagaren vara på en tid utan sändaren på stoet. Om du fortfarande får falsklarm, kontakta din återförsäljare.

Jag får inga larm...

Sätt mottagaren i läge (c) för test. Försäkra dig om att sändaren och mottagaren fungerar korrekt genom att hålla sändaren vertikalt i minst 5 sekunder. Om larmet inte går, byt ut batteriet och/eller kontrollera om mottagaren är på eller inte. Var observant så att håller dig inom utrustningens räckvidd. Som nämnts tidigare kan utrustningen påverkas av annan utrustning i närheten t ex kraftkablar, fjärrvärmekablar, icke godkänd apparatur, boxar av metall, betongväggar etc.

Sändaren är trasig...

Returnera både sändaren och mottagaren till oss omgående. Vi testar utrustningen och ersätter eventuellt trasiga delar.

Tips och tricks!

Problem med mottagningen?

Säkerställ att nedan nämnda saker inte blockerar antennens mottagning:

- Blyfönster
- Metall laminerat eller täckt glas
- Nerfällda metallpersienner
- Betongväggar med stålförstärkning
- Mobiltelefoner
- Annan elektrisk utrustning.
- Passerande spårvagnar, skoters eller lastbilar
- Ändringar i konstruktionen runt huset
- Stålkonstruktion i skjulet eller ladan som signalen kommer ifrån.

VIKTIGT:

Alla system inköpta innan 2006 är inte kompatibla med detta system. Om du redan har Birth Alarm (sändare, mottagare) och önskar använda dessa i kombination med detta system, vänligen undersök om de passar, eftersom Birth Alarm komponenter 433 MHz endast fungerar med detta system. Huruvida en Birth Alarm sändare eller mottagare använder 433 MHz eller inte kan du se via:

- typ- och frekvensindikation (H III-B och 434 MHz) i botten av sändaren och bakre delen av mottagaren.
- gummi antenn (både sändare och mottagare)
- grön lampa på sändaren (på gamla system är den röd)

7. ALLMÄNT

Varning: att utsätta Birth Alarm för vatten är förödande för den känsliga tekniken inuti Birth Alarm. Du kan undvika skador på sändaren t ex genom att försäkra dig om att sändaren är utom räckhåll för andra hästar.

8. TIPS

Ett sto som är dräktigt följar normalt när ingen är i närheten. Detta är naturligt beteende för hästar. En box avsett för fölning måste vara minst 3,5 kvadratmeter stort. Det får inte innehålla några hinder eller liknande som kan skada hästen och/eller sändaren.

Det är välkänt att fölning utomhus är att rekommendera ur hygieniska och utrymmestekniska skäl etc. Varning: undvik sluttande och ojämn terräng. Om du låter stoet röra sig fritt omkring utomhus kan detta påverka funktionen på Birth Alarm negativt. Om larmet går och fölningen är på gång försök att lämna stoet ensamt. Eventuellt kan du följa fölningen via en övervakningskamera.

Kontrollera om frambenen på fölet är i rätt läge och gör rent mulen när huvudet är synligt. Hur som helst försök lämna stoet ensamt så mycket

som möjligt tills efter följningen. Stoet reser sig själv. På det viset kan blodet fortfarande strömma till fölet via moderkakan. Efter att stoet rest sig går navelsträngen av på dess svagaste ställe, ett par centimetrar från fölets navel.

Ha inte för mycket strö i boxen. Det nyfödda fölet har problem med att röra sig i det.

Ha kutterspån och sand tillgängligt nära boxen. Efter följningen lägg lite kutterspån på de våta fläckarna bakom stoet. Om du använder halm i boxen strö ut lite sand på den. Sanden faller genom halmen ner på golvet och förhindrar att fölet halkar när det försöker resa sig upp.

Vänj stoet vid lamporna i stallet, som kommer att användas under följningen, genom att tända dem på ovanliga tidpunkter på kvällarna före följningen.

En perfekt bädd görs av 10cm tjockt lager av kutterspån. Förbered denna bädd cirka två veckor innan beräknad följning.

Fördelarna med denna typ av bädd är att stoet inte skadas. Inga hala golv eftersom den absorberar fostervattnet. Fölet kan resa sig tidigare och lär sig gå fortare och enklare än i en bädd gjord av ett tjockt lager halm. Detta resulterar i att fölet vid upprepade försök att resa sig upp och trilla, inte skadar sig.

Att känna till:

Birth Alarm är patenterat i Holland och har funnits på marknaden sedan 1990. Efter introduktionen har mer än 80000 föl kommit till världen med detta system. Birth Alarm används världen över och är utan tvekan marknadsledande inom detta område. Även de första systemen är fortfarande i drift och fungerar mycket tillfredsställande. Att använda Birth Alarm i kombination med en enklare version av övervakningskamera är en mycket bra lösning.

9. TEKNISK INFORMATION

Sändare – en kanals sändare

Maximal räckvidd : beroende på placeringen av sändaren och motta garen, max 1000 meter

Frekvens : 434.650 Mhz

Fungerar i temperatur: -10°C tot 55°C

Strömkälla : 9V Duracell batteri

Batteriförbrukning : 30 mA vid sändning, 10uA i viloläge

Standby : 3 minuter

Storlek : L: 13 cm B: 3,5 cm
H: 9 cm

Vikt : ca 200 gram

Kodalternativ : 4 koder

Mottagare – en kanals sändare med kod del

Frekvens : 434.650 Mhz

Strömkälla : 10-12V – AC/DC (genom 230V adaptor)

Strömförbrukning : 20mA

Känslighet : 0.5µV

Utgående extra kontakt:

noll-potentiell "make & break" kontakt (max belastning 1A och max 24V) och extern 12V DC strömkälla

Fungerar i temperatur: -10°C to 55°C

Storlek : L: 18,5 cm B: 12,5 cm
H: 4,5 cm utan adaptor och antenn

Vikt : ca. 450g

Typ : Euromex – HIIIB

Ursprungsland : Holland



Statement

of Opinion

N°: 05214195/AA/00

With respect to Chapter 10 of the Telecommunications Act of The Netherlands, Telefication declares that to our opinion the listed product complies with the essential requirements, in accordance with Article 3 of the Directive 1999/5/EC, as indicated under Annex 1 of this statement.

Product description: **Foal monitoring system for horses**
Trademark: **Birth Alarm**
Family name: **--**
Type designation: **H III B**
Serial N°: **50000 / 50002**
Software release N°: **V1.0**

Manufacturer: **Skedio Circuits b.v.**
Address: **Segment 25**
City: **6921 RC Duiven**
Country: **The Netherlands**

This statement is granted to:

Name: **Skedio Circuits b.v.**
Address: **Segment 25**
City: **6921 RC Duiven**
Country: **The Netherlands**

This statement has TWO Annexes.

Zevenaar, 31 October 2005



M.H. Koop
Manager Certification



GARANTIEVOORWAARDEN

Op de Birth Alarm zijn de volgende garantievoorwaarden van toepassing:

1. Op vertoon van het garantiebewijs en de aankoopbon geeft Veldman & Dijkstra/ Gallagher Belgium 2 jaar garantie, te rekenen vanaf de aankoopdatum.
2. Garantie omvat kosteloze reparatie dan wel vervanging (van onderdelen) van de apparatuur in geval van materiaal- en/of fabricagefouten.
3. De garantietermijn wordt niet verlengd of vernieuwd door uitvoering van garantiewerkzaamheden.
4. Apparatuur of onderdelen van de apparatuur die ingevolge de garantie worden vervangen, worden automatisch eigendom van Veldman & Dijkstra/Gallagher Belgium.
5. De garantie omvat niet de vervanging van gebruiksartikelen, zoals b.v. batterijen.
6. De garantieverplichting van Veldman & Dijkstra/ Gallagher Belgium geeft de koper generlei recht op schadevergoeding of ontbinding van koopovereenkomst.
7. De garantie vervalt indien:
 - reparaties, veranderingen, of uitbreidingen aan de apparatuur worden verricht door anderen dan Veldman & Dijkstra/ Gallagher Belgium zonder toestemming van Veldman & Dijkstra/ Gallagher Belgium.
 - de apparatuur naar het oordeel van Veldman & Dijkstra/ Gallagher Belgium werd verwaarloosd dan wel ondeskundig werd behandeld;
 - typenummers en/of serienummers en/of garantiestickers zijn beschadigd, verwijderd of veranderd;
 - wijzigingen in het garantiebewijs of op de aankoopbon zijn aangebracht;
 - door verkeerd inleggen en/of lekkage van vervangbare batterijen defecten zijn ontstaan;
 - defecten zijn ontstaan ten gevolge van afwijkende omgevingscondities, voor zover dergelijke condities zijn aangegeven;
 - defecten zijn ontstaan door aansluiting van niet goedgekeurde apparatuur;
 - de verzegeling van de apparatuur, voor zover aanwezig, is verbroken;
 - defecten zijn ontstaan door waterschade aan de elektronica;
 - de behuizing van de elektronica niet meer in tact is.

U heeft 2 jaar garantie op uw Birth Alarm (zender en ontvanger), indien u deze garantiekaart ingevuld terugstuurt naar bovenstaand adres. Dit deel dient u zelf te bewaren.

Serie nummer _____

Inkopsdatum _____

CONDITIONS DE GARANTIE

Les conditions de garantie applicables à Birth Alarm sont les suivantes:

1. Sur simple présentation du certificat de garantie et du bon d'achat, Gallagher accorde 2 ans de garantie, à compter de la date de l'achat.
2. La garantie comprend la réparation gratuite ou le remplacement (d'éléments) de l'appareil, en cas de fautes de fabrication et/ou de défauts du matériel.
3. La durée de la garantie ne sera ni prolongée ni rouverte à la suite de l'exécution de travaux effectués sous garantie.
4. Les appareils ou les éléments d'appareils ayant été remplacés sous garantie deviennent automatiquement la propriété de Gallagher.
5. La garantie ne comprend pas le remplacement d'articles d'utilisation, tels que la pile par exemple.
6. L'engagement de garantie de Gallagher ne donne aucunement à l'acheteur le droit à des indemnités ou à la rupture du contrat de vente.
7. La garantie prendra automatiquement fin dans les cas suivants:
 - si des réparations, des modifications ou des extensions ont été effectuées à l'appareil par d'autres agents que Gallagher, sans l'accord de ce dernier;
 - si Gallagher juge que l'appareil a fait l'objet de négligences ou a été utilisé de façon inadéquate;
 - si les numéros de types et/ou de séries, ainsi que les étiquettes de garantie, ont été endommagés, enlevés ou modifiés;
 - si des modifications ont été apportées sur le certificat de garantie ou sur le bon d'achat;
 - si des dégâts sont survenus des suites du placement erroné et/ou de fuites des piles remplaçables;
 - si des dégâts sont survenus des suites de conditions d'environnement néfastes, pour autant que de telles conditions aient été signalées;
 - si des dégâts sont survenus des suites du raccordement d'appareils non-agrées.
 - si le plombage de l'appareil, pour autant qu'il soit présent, a été forcé;
 - si des dégâts sont survenus des suites d'infiltration d'eau dans les éléments électroniques;
 - si le revêtement des éléments électroniques n'est plus intact.

Vous avez 2 ans de garantie sur votre Birth Alarm (émetteur et récepteur) si vous remplissez et retournez cette carte de garantie à l'adresse ci-dessus. Vous devez conserver cette partie.

N° de série _____

Date d'achat _____

GARANTIEBEDINGUNGEN

Auf Birth Alarm gibt es folgende Garantiebedingungen:

1. Mit ausgefüllter Garantiekarte und der Ankaufquittung gewährt Gallagher 2 Jahre Garantie, gerechnet ab dem Ankaufdatum.
2. Die Garantie umfaßt kostenlose Reparaturen und/oder das auswechseln von Ersatzteilen der Geräte im Falle von Material und/oder Fabrikationsfehlern.
3. Der Garantietermin von 2 Jahre wird nicht durch Ausführungen von Garantiearbeiten verlängert.
4. Ersatzteile dieser Geräte, die bei der Garantie ersetzt werden, werden automatisch Eigentum der Gallagher.
5. Die Garantie umfaßt nicht das Ersetzen von verschlissenen Teilen wie z.B. die Batterie.
6. Die Garantieverpflichtung Gallagher, gibt dem Käufer nicht das Recht Schadenersatz oder des LöSENS der Kaufvereinbarung.
7. Garantie besteht nicht wenn:
 - Reparaturen, Änderungen oder Erweiterungen von jemand anderem als von Gallagher oder ohne Zustimmung durchgeführt werden;
 - das System von der Firma Gallagher beurteilt wird, ob es durch Eingriffe beschädigt wurde:
 - ob die Typennummer und/oder die Seriennummer und/oder der Garantieraufkleber beschädigt, oder nicht mehr vorhanden sind;
 - Änderungen auf der Garantiekarte oder der Ankaufquittung sind angebracht;
 - durch eine defekte Batterie, oder falsches einsetzen einer Batterie;
 - Schäden, die entstanden sind durch abweichende äußere Einflüsse;
 - Schäden, die durch falsche Anschlüsse nicht geprüfter Geräte entstanden sind;
 - Schäden, die durch Wasser in der Elektronik entstanden sind;
 - wenn das Gehäuse beschädigt ist.

Sie haben 2 Jahre Garantie auf Birth Alarm (Sender und Empfänger) wenn Sie diesen Zettel ausfüllen und zurückschicken an obenstehende Adresse. Dieser Abschnitt ist für Ihre Unterlagen.

Seriennr. _____

Ankaufsdatum _____

WARRANTY CONDITIONS

The following warranty conditions apply for the Birth Alarm:

1. With the presentation of the certificate of warranty and the purchase note Gallagher provides a 2 year warranty, to be counted from the date of purchase.
2. The warranty comprises the free repair or replacement (of components) of the equipment in the event of material or production faults.
3. The warranty period is not extended or renewed as a result of warranty work activities.
4. Equipment or components of the equipment which are replaced under the warranty automatically become the property of Gallagher.
5. The warranty does not cover the replacement of consumable articles such as batteries, etc.
6. The warranty obligation of Gallagher gives the buyer no sort of right to damage compensation or the dissolving of the purchase agreement.
7. The warranty is no longer applicable if:
 - repairs, changes or extensions to the equipment have been effected by parties other than Gallagher without the permission of the latter;
 - in the opinion of Gallagher the equipment has been neglected or use incompetently;
 - type numbers and/or serial numbers and/or warranty stickers have been damaged, removed or changed;
 - changes have been made to the certificate of warranty or the purchase note;
 - defects have originated due to the incorrect placing of batteries or their leakage;
 - defects have originated due to deviating environmental conditions, as far as such conditions are indicated;
 - defects have originated due to the connections of non-approved equipment;
 - the seal of the equipment, as far as this is present, has been broken;
 - defects have originated due to water damage to the electronics;
 - the housing for the electronics is no longer intact.

You have a two year warranty on Birth Alarm (sender and receiver). Please return warranty card to the above address.

Customer to keep this copy.

Serial no. _____

Purchase date _____

GARANTIVILLKOR

Följande garantivillkor gäller för Birth Alarm

1. Mot uppvisande av garantikort och inköpsfaktura lämnar Gallagher 2 års garanti, från inköps datum.
2. Garantin omfattar reparation eller utbyte av utrustningen i händelse av material- eller tillverkningsfel.
3. Garantitiden förlängs eller förnyas inte efter eventuell garantireparation.
4. Utrustningen eller delar av den som ersätts under garantitiden förblir automatiskt Gallaghers egendom.
5. Garantin täcker inte förbrukningsartiklar t ex batterier etc.
6. Garantin täcker inte kostnader för installation, montering, skadestånd etc. eller möjlighet att häva köpet.
7. Garantin gäller inte om:
 - reparationer, förändringar eller anpassningar på utrustningen utförts av annan än Gallagher, utan Gallaghers skriftliga tillåtelse.
 - Gallagher anser att utrustningen försumrats eller använts på ett felaktigt sätt.
 - typnummer och/eller serie nummer och/eller garanti-etikett har skadats, flyttats eller bytts ut.
 - om ändringar gjorts på garantikort eller inköpsfaktura.
 - fel har uppstått på grund av felaktig placering av batteri eller batteriläckage.
 - fel har uppstått på grund av avvikande miljöförhållanden, som är uppenbara.
 - fel har uppstått på grund av sammankoppling av icke godkänd utrustning.
 - förseglingen på utrustningen, om det finns, har öppnats.
 - fel har uppstått på grund av vattenskada på elektroniken.
 - elektronikdelen inte är intakt.

Du erhåller två års garanti på Birth Alarm (sändare och mottagare). Vänligen sänd in garantikortet omgående. Kundens exemplar.

Serienummer _____

Inköpsdatum _____

Stuur uw garantietaal naar onderstaand adres.
Retournez votre carte de garantie à l'adresse ci-dessous.
Schicken Sie Ihren Garantieschein zurück an.
Please return your warranty card to the address below.
Vänligen sänd in garantikortet till adressen nedan:

NL

VELDMAN & DIJKSTRA BV
Hekkumerweg 9
9774 TH ADORP
Tel. (050) 368 31 00

B

GALLAGHER BELGIUM
Oude Baan 14
3945 HAM
Tel. (013) 66 77 66

FR

GALLAGHER FRANCE
135, Rue Jacques Dudos
93600 Aulnay-Sous-Bois
Tél. 0820 20 37 00

D

Zuständig in Deutschland:
Gallagher Germany Agentur GmbH
Postfach 12 22
49462 IBBENBÜREN
Tel. (05451) 9444-0

GB

GALLAGHER POWER
FENCE (UK) Ltd
Curriers Close, Canley
COVENTRY CV4 8AW
Tel. 0870 2010101

A

GALLAGHER EUROPE
IN AUSTRIA
Tel. (03577) 822 00

CH

GALLAGHER SCHWEIZ
Zürcherstrasse 499
9015 ST. GALLEN
Tel. (071) 313 29 50

S

GALLAGHER EUROPE
Rönnaviksgatan 13
213 74 Malmö
Tel. (040) 41 88 80

.....

Naam/Nom/Name/Name/Namn

Adres/Adresse/Straße/Address/Adress

PC-Woonplaats/CP-Localité/PLZ-Ort/P C-Town/Postnummer + Ort

Telefoon/Téléphone/Telefon/Telephone/Telefonnummer

Serienr./N° de série
Seriennr./Serial no.
Serie nummer

Aankoopdatum/Date d'achat
Ankaufsdatum/Purchase date
Inköpsdatum

Dealer/Distributeur/Händler/Dealer/Återförsäljare

