

# zibro®

## Laser FF 95



guarantee

**4**  
YEARS

F

MANUEL D'UTILISATION

3

GB

OPERATING INSTRUCTIONS

26

NL

GEBRUIKSAANWIJZING

49

# Chapitre 1: INSTALLATION

Chère Madame, Cher Monsieur,

Nous vous remercions de la confiance que vous avez bien voulu témoigner à notre marque en choisissant un appareil de chauffage à combustible liquide Zibro. Vous venez d'acquérir un produit de qualité, qui vous donnera entière satisfaction durant de très nombreuses années. A condition, bien sûr, de respecter les consignes d'utilisation. C'est pourquoi nous vous invitons vivement à consulter ce manuel afin d'assurer à votre appareil Zibro Laser une durée de vie optimale.

Les produits Zibro sont garantis contre tout vice de fabrication ou de conception (hors consommables) pendant une durée de 4 ans à compter de leur date d'achat.

Nous vous souhaitons beaucoup de chaleur et de confort avec votre Zibro.

Bien cordialement,

PVG Holding B.V.

**1 LISEZ PRÉALABLEMENT LE MANUEL D'UTILISATION**

**2 EN CAS DE DOUTE, CONTACTEZ VOTRE REVENDEUR ZIBRO**

# CE QUE VOUS DEVEZ SAVOIR AU PRÉALABLE:

## LE BON COMBUSTIBLE

Votre poêle Zibro est conçu pour être utilisé avec un pétrole non aqueux de haute qualité, comme Zibro Extra ou Zibro Kristal. Seuls les combustibles de ce type garantissent une combustion efficace et propre. Les combustibles de qualité inférieure peuvent générer les problèmes suivants:

- ▶ Pannes plus nombreuses
- ▶ Combustion incomplète
- ▶ Durée de vie du poêle plus courte
- ▶ Fumée et/ou odeur
- ▶ Dépôts de combustion sur la grille ou le manchon

L'utilisation du bon combustible est cruciale pour une utilisation sûre, efficace et confortable de votre poêle.

Pour connaître le combustible le mieux adapté à votre poêle, informez-vous auprès de votre distributeur Zibro local.



- Les premières fois que votre poêle sera utilisé, il sentira une odeur de 'neuf'.
- Conservez le combustible dans un endroit frais et sec.
- Le combustible a une durée d'utilisation limitée. Utilisez un nouveau combustible à chaque nouvelle saison.
- L'utilisation des combustibles de qualité Zibro Extra ou Zibro Kristal vous garantit un chauffage optimal.
- Si vous voulez utiliser un pétrole d'une autre marque ou d'un autre type, faites d'abord brûler le reste de combustible contenu dans le poêle.

## CONSEILS POUR UNE UTILISATION EN SÉCURITÉ

- 1 Prévenez les enfants des dangers que représente un poêle en fonctionnement.
- 2 L'avant du poêle doit se trouver à une distance minimum d'1,5 m de murs, rideaux et meubles.
- 3 Le chauffage n'est pas optimal dans les pièces poussiéreuses. N'utilisez pas votre poêle près d'une baignoire, d'une douche ou d'une piscine.
- 4 Éteignez votre poêle lorsque vous quittez l'habitation ou lorsque vous allez dormir. Si vous partez pour une longue période (vacances, par exemple) débranchez le poêle.
- 5 Transportez le combustible uniquement dans des bidons et des jerrycans adéquats.
- 6 N'exposez pas le combustible à la chaleur ou à des variations extrêmes de températures. Stockez toujours le combustible dans un endroit sec et frais (la lumière directe du soleil influence la qualité du combustible).
- 7 N'utilisez jamais le poêle dans des pièces où se trouvent des substances ou des gaz nocifs (gaz d'échappement ou odeurs de peinture, par exemple).
- 8 Soyez prudent lorsque la grille du poêle est brûlante; couvrir le poêle risque de provoquer un incendie.
- 9 Utilisez uniquement le poêle en conformité avec les prescriptions, normes et règlements nationaux ou locaux.
- 10 Lorsque vous utilisez le poêle, il doit être posé sur une surface plane.
- 11 Attendez toujours que le poêle soit complètement froid avant de le remplir de combustible ou de le nettoyer.
- 12 Ne pas utiliser le poêle dans des pièces où des vapeurs inflammables et autres facteurs, peuvent provoquer un incendie ou une explosion.
- 13 Cet appareil n'est pas conçu pour des utilisateurs (y compris les enfants) qui présentent un handicap moteur, mental ou sensoriel, ou qui manquent d'expérience et de connaissances, sauf s'ils sont surveillés par une personne responsable de leur sécurité.

# Chapitre 1: INSTALLATION

## 1. Introduction

Ce chapitre contient des informations concernant:

- Spécifications pour l'installation
- Liste des outils nécessaires à l'installation
- Exigences minimums pour l'installation du réservoir de combustible
- Instructions pour l'installation du Laser System

Le poêle peut être installé à l'endroit de votre choix, l'emplacement doit cependant être conforme aux normes en matière d'électricité, de combustible et d'émission de gaz.

Avant de commencer l'installation du système de chauffage (et du câblage électrique) consultez d'abord les prescriptions locales en matière de construction, d'incendie et de sécurité. Ces normes doivent être respectées pour obtenir une installation juridiquement conforme et pour garantir un bon fonctionnement.



Le poêle est conçu pour être utilisé à une altitude maximum de 1.000 mètres. Pour l'utilisation de votre poêle à une altitude supérieure, consultez votre distributeur.

## 2. Déplacer le poêle

Le poêle doit être installé dans un endroit suffisamment grand où l'air peut circuler librement. Nous vous recommandons de stocker le combustible dans une autre pièce. Le Laser System peut être installé sur tous les types de surface (même sur une moquette ou autre revêtement de sol inflammable) et fonctionner en sécurité, sauf si les règlements en matière de combustible et d'incendie mentionnent le contraire. Vérifiez les différences entre le mode d'emploi et les normes locales en vigueur.

## Outils conseillés:

1. Tournevis cruciforme
2. Mètre métallique
3. Feutre ou crayon
4. ciment pour extérieur
5. Perceuse électrique (rotation gauche et droite conseillée)
6. Scie cloche, scie sauteuse ou autre outil permettant de découper un trou de 70~80 mm pour le tuyau d'évacuation.
7. Mèche de perceuse suffisamment longue
8. Tournevis standard
9. Clés ajustables (diverses tailles)
10. Scie pour tuyaux en cuivre
11. Alésoir
12. Multimètre (voltmètre/ohmmètre)
13. Niveau à bulle d'air
14. Adhésif de plombier pour filetages de tuyaux
15. Vis autotaraudeuses de diverses dimensions
16. Série de pinces (pince coulissante, pince à câble, pince coupante, pince de serrage)
17. Tournevis isolé
18. Matériel de protection pour le sol
19. Bac de récupération pour la vidange du combustible

## 3. Installation électrique

Le système électrique doit être protégé de la surcharge grâce à un fusible (5 Ampères minimum) ou un coupe-circuit.



Certaines installations (dans les mobile homes, par exemple) doivent avoir une liaison permanente avec un réseau électrique. Cette liaison doit être installée par un electricien agréé.

## 4. Réservoir de combustible

Combustible de chauffage (exclusivement de l'huile de paraffine exempte d'eau) en cuves de 200/1 000 litres situées à l'extérieur. Dans le cas d'une utilisation de grandes, un régulateur de pression, avec un maximum de 2,5 PSI ( $\pm 0,17$  bar), doit être adapté sur l'appareil, à l'arrivée. Ce montage doit être effectué en stricte conformité avec les normes locales et/ou règlements de la construction.

# Chapitre 1: INSTALLATION

## 5. Fils du capteur de température ambiante

Le capteur de température peut être fixé sur un mur. Il mesure la température ambiante pour réguler automatiquement le chauffage. Le câble standard du capteur a une longueur de 2,5 m.



Le capteur ne doit pas être installé dans un endroit trop sec, en plein soleil, ou dans le flux d'air chaud émis par le poêle. Ceci peut perturber la mesure de la température ambiante.

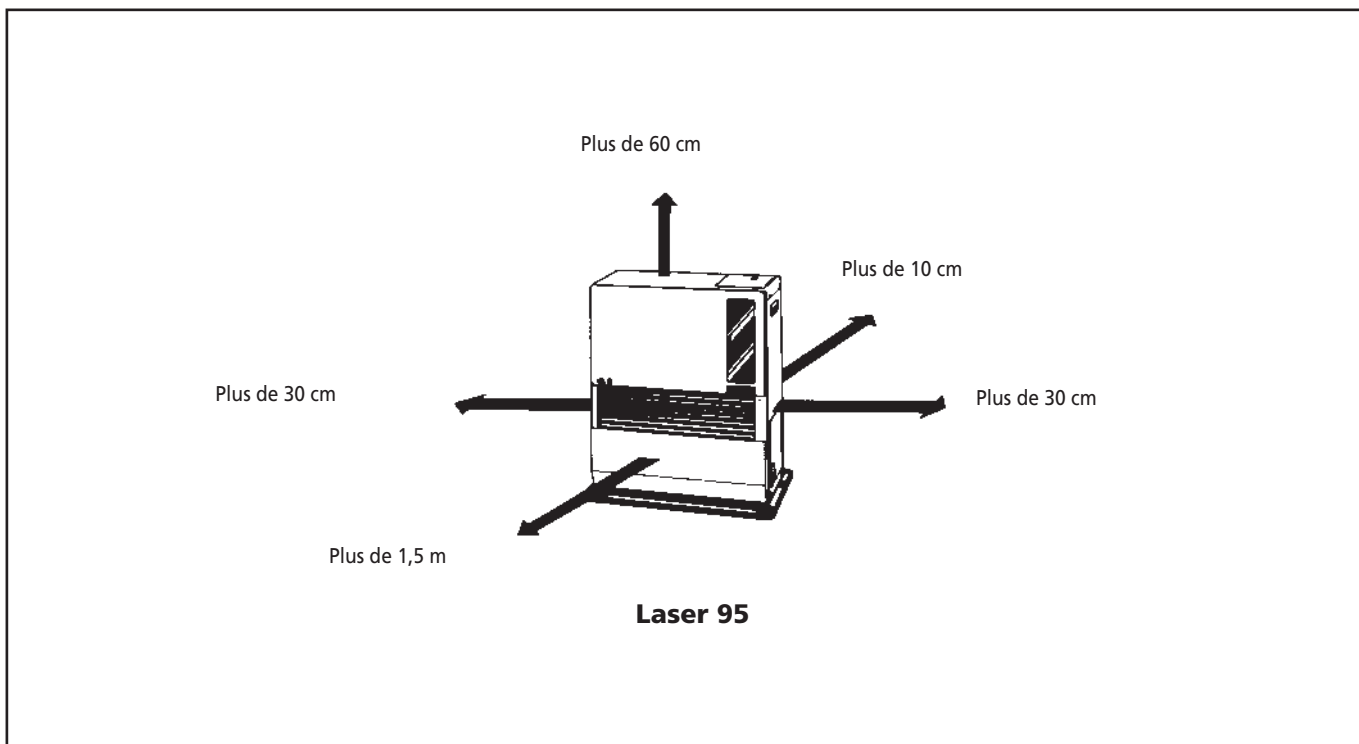
## 6. Sortir l'appareil de l'emballage

Conservez l'emballage de votre appareil pour une utilisation ultérieure éventuelle.

- A) Retirez de l'emballage le gabarit de perçage (carton) et le mode d'emploi.
- B) Retirez de l'emballage la boîte du kit d'installation.
- C) Retirez le poêle de l'emballage.
- D) Retirez le sac en plastique
- E) Retirez les pièces du sac en plastique.
- F) Retirez le tuyau d'évacuation placé au fond de l'emballage.
- G) Vérifiez que vous avez bien toutes les pièces (détachées).

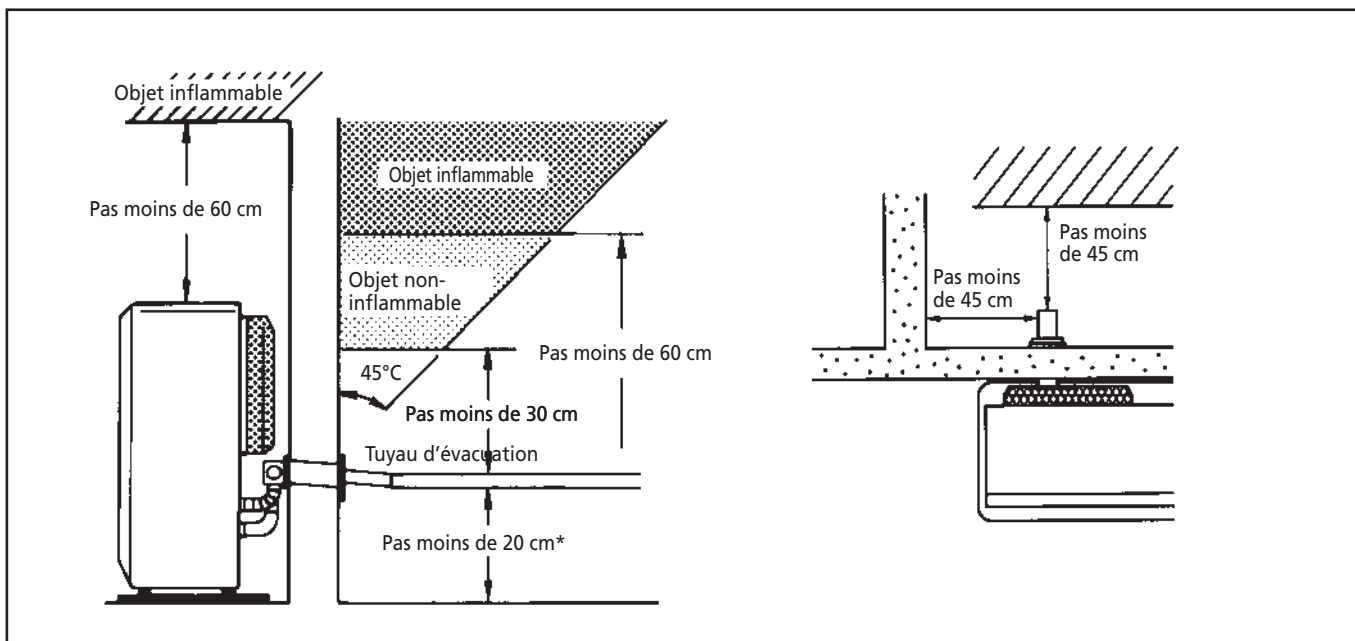


Le poêle est livré avec tous les équipements standard nécessaires à l'évacuation et à l'installation électrique.



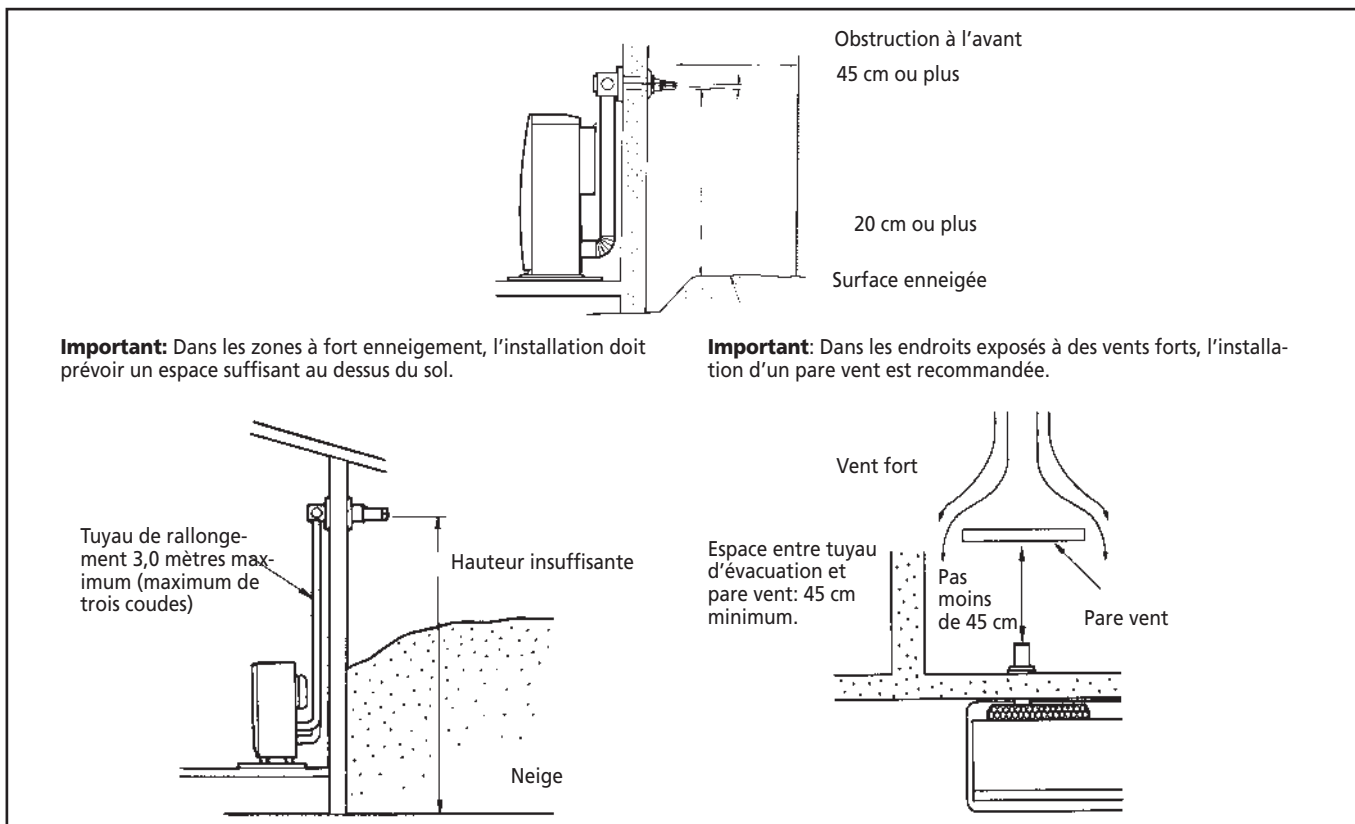
ill. 1-1: Espace entre poêle et tuyau d'évacuation

# Chapitre 1: INSTALLATION



\* Ce dispositif doit également être présent en cas de chutes de neige, etc.

## III. 1-1 Espace entre poêle et tuyau d'évacuation (suite)



**Important:** Dans les zones à fort enneigement, l'installation doit prévoir un espace suffisant au dessus du sol.

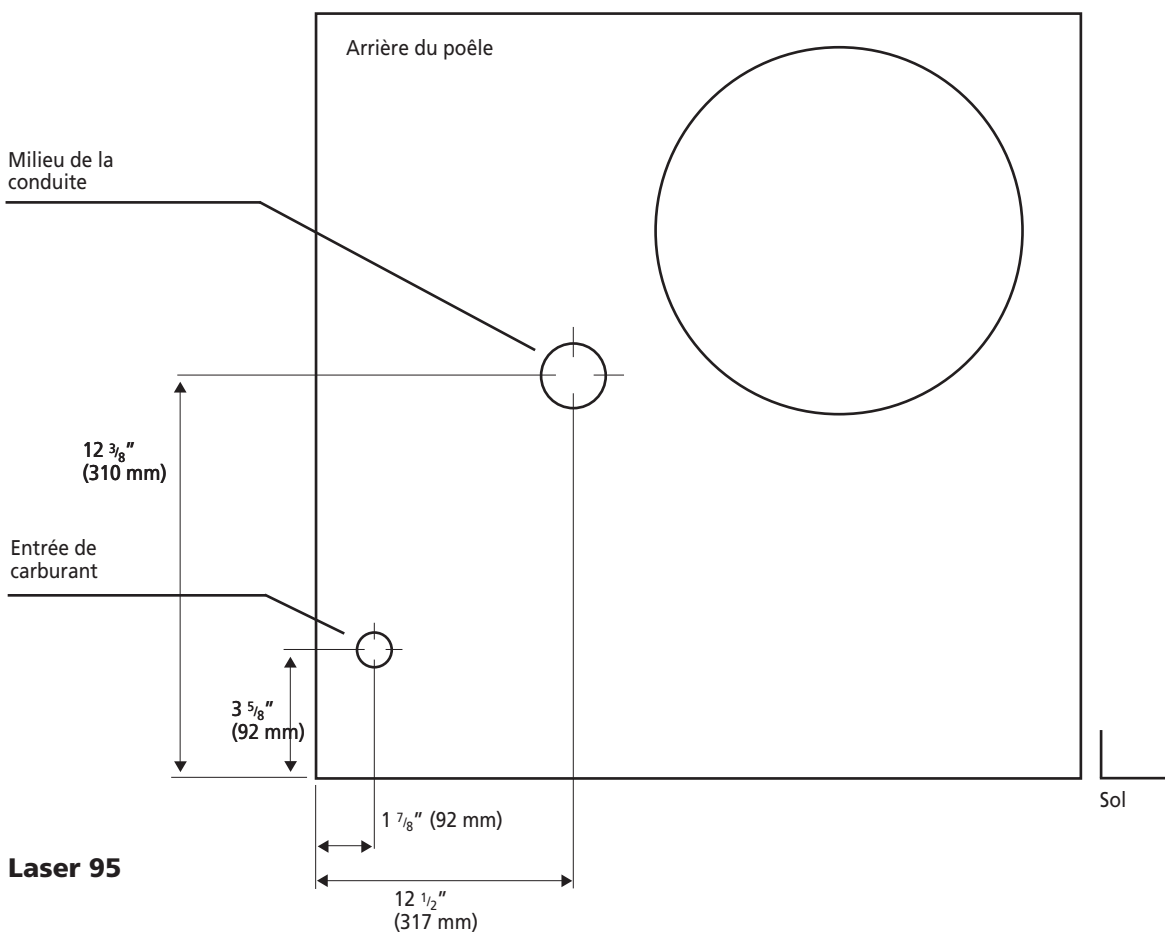
**Important:** Dans les endroits exposés à des vents forts, l'installation d'un pare vent est recommandée.

## III. 1-2 Espace entre poêle et tuyau d'évacuation

# Chapitre 1: INSTALLATION

Percez le trou pour le tuyau d'évacuation à l'aide du gabarit, puis installez le Laser comme indiqué par les illustrations.

Si vous ne possédez plus le gabarit de perçage ou si le poêle doit être déplacé, voici les dimensions à respecter pour les trous du tuyau de combustible et le tuyau d'évacuation.



## iii. 1-3 Gabarit de perçage

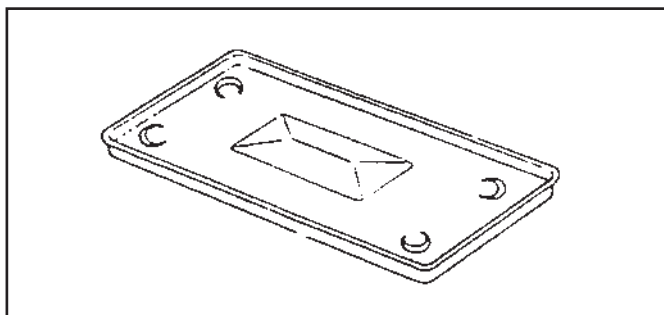


Ne démontez pas les pièces du poêle. Si une réparation est nécessaire, contactez toujours votre distributeur. Si le cordon électrique est endommagé, faites-le remplacer par un cordon de type H05 VV-F. Ceci doit être réalisé par un installateur agréé.

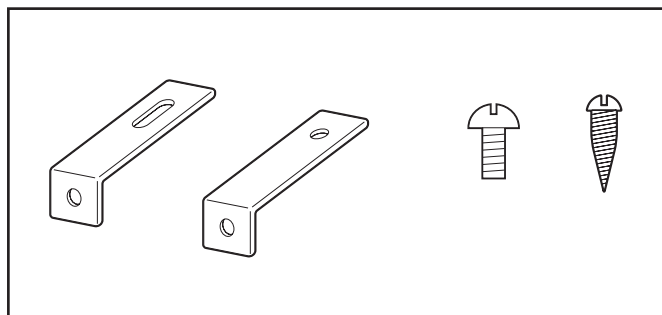
# Chapitre 1: INSTALLATION

## Pièces standard nécessaires à l'installation

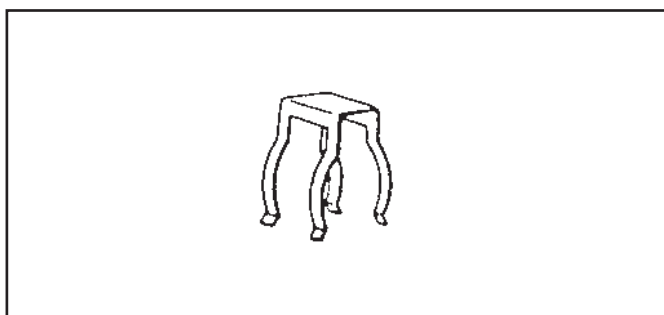
Les pièces standard indiquées ci-dessous sont fournies avec le poêle. Si vous installez votre poêle selon une autre procédure, vous devrez peut-être commander d'autres pièces.



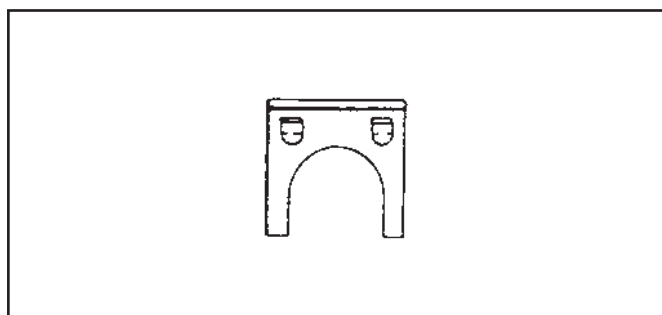
**Plaquette de fond (1)**



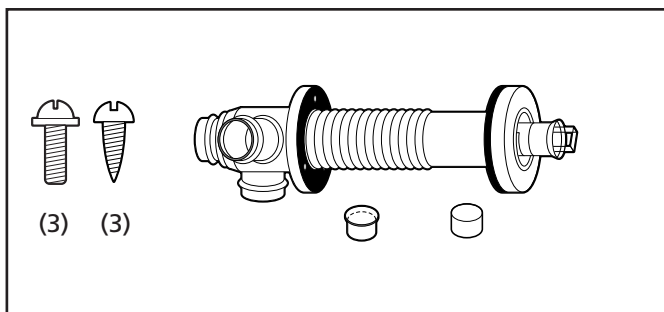
**Crochets muraux (2 jeux)**



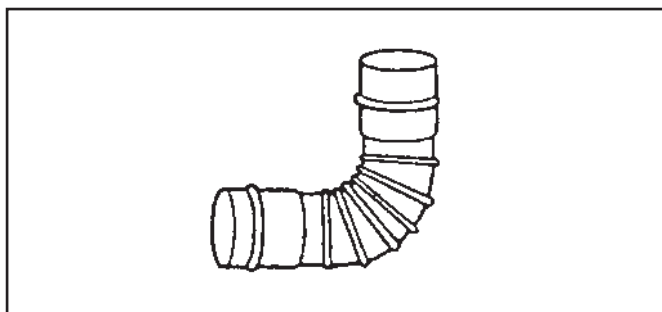
**Porte tuyau (1)**



**Fixation de tuyauterie (1)**



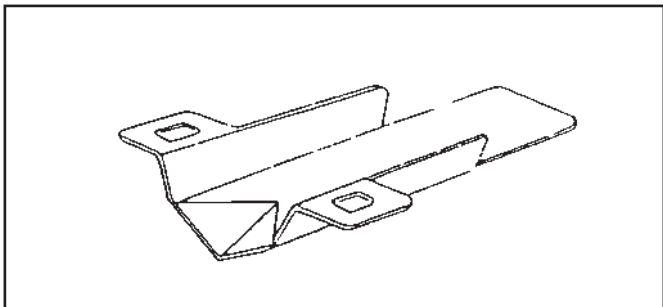
**Tuyau d'évacuation (1)**



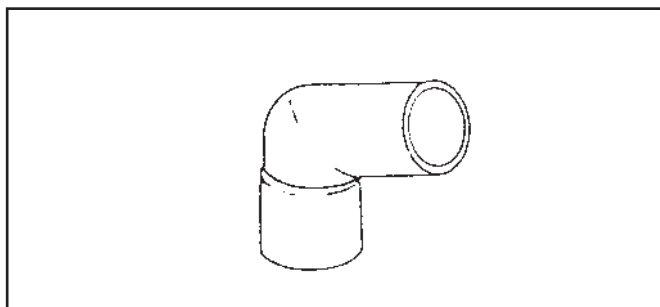
**Tuyau d'évacuation coudé (1)**



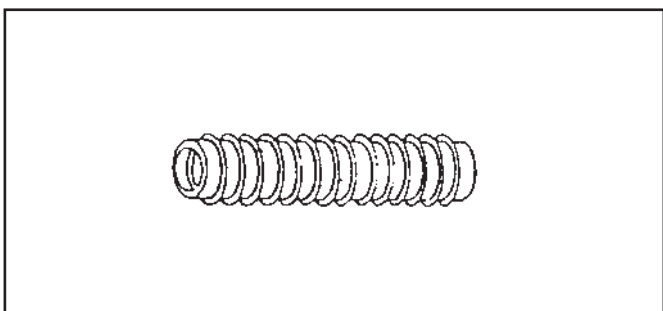
## Chapitre 1: INSTALLATION



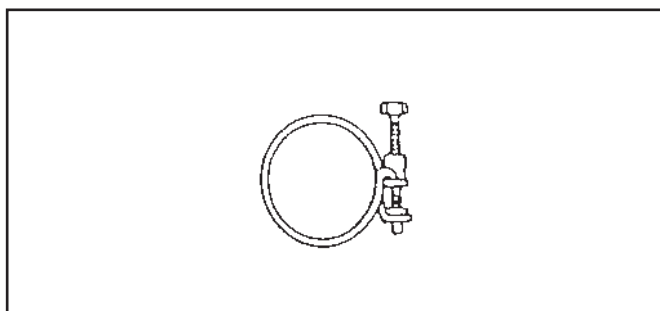
**Goulotte de trop-plein (1)**



**Tuyau d'air coudé (2)**



**Tuyau d'air souple (1)**



**Pince à tuyau souple (2)**

# Chapitre 1: INSTALLATION

1. Pour une installation standard, utilisez le gabarit fourni pour placer le trou destiné au tuyau d'évacua-

tion au bon endroit. Fixez le gabarit sur le mur à l'aide de ruban adhésif ou de petits clous (voir fig. 4).

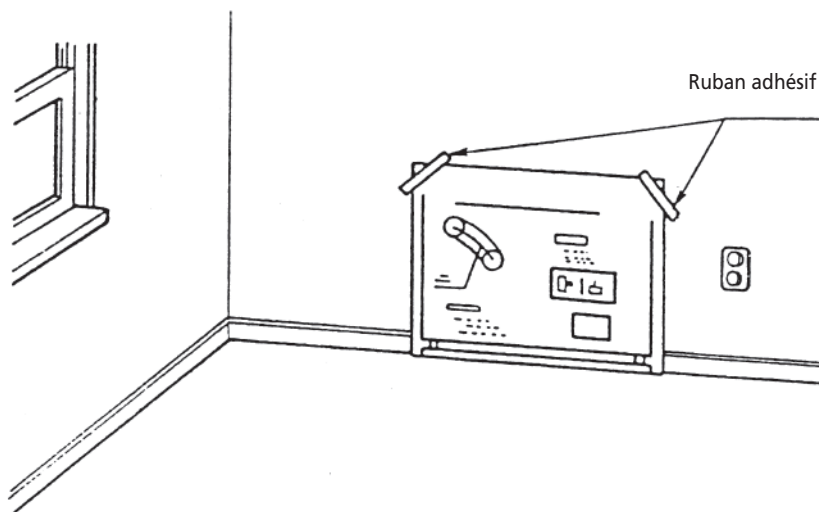


Fig. 4

**Remarque:** L'appareil doit être installé sur un sol robuste, plat et à niveau. Si ce n'est pas le cas, l'appareil peut être remis à niveau grâce à ses pieds réglables. Le petit niveau vous permet de vérifier si l'appareil est bien à l'horizontal.

2. Percez le trou pour le tuyau d'évacuation. Pour cela utilisez un foret cloche de 70~80 mm monté sur une perceuse (voir fig. 5). Le trou du côté intérieur du mur doit être légèrement plus haut que le trou à l'extérieur afin que le tuyau de passage et le tuyau

d'évacuation soient légèrement inclinés vers le bas (environ 2°) (voir fig. 6). Ceci permet d'évacuer la condensation du tuyau d'évacuation et évite l'entrée de pluie ou de neige vers l'intérieur de l'installation.

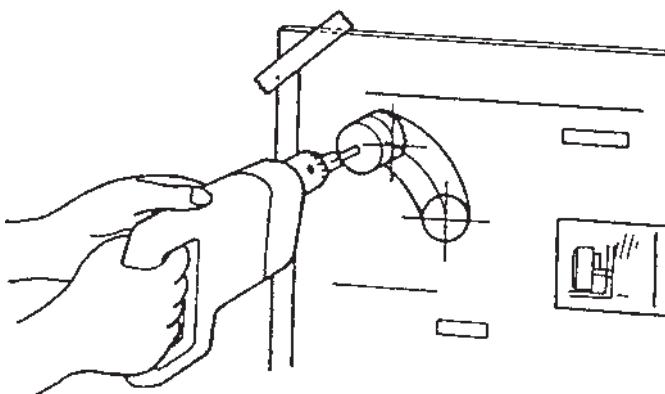


Fig. 5

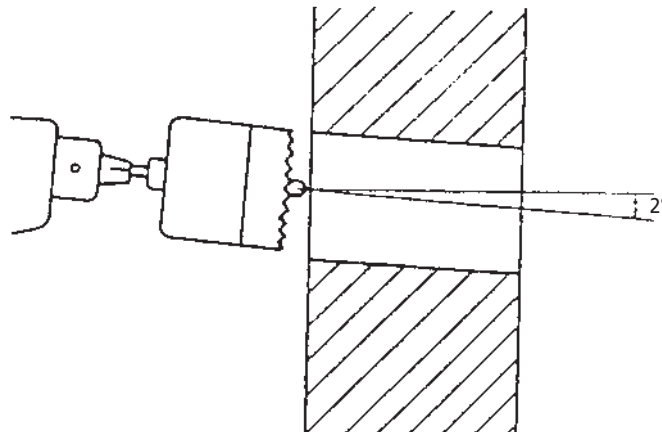
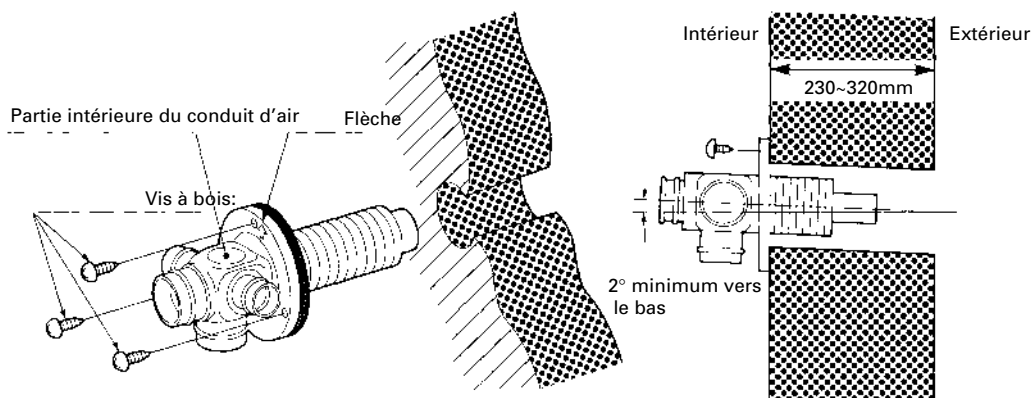


Fig. 6

# Chapitre 1: INSTALLATION

3a. Pour des murs avec une épaisseur de 230-320 mm:

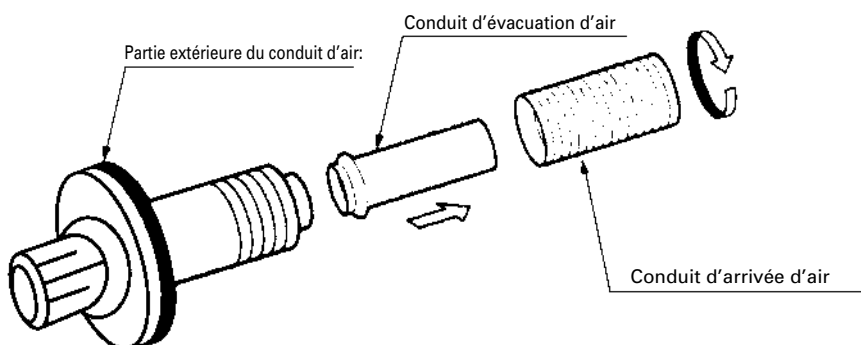
Introduisez le conduit d'évacuation d'air dans le trou depuis l'intérieur. Assurez-vous que la flèche de la partie intérieure du conduit d'air est orientée vers le haut. Fixez la partie intérieure du conduit d'air au mur à l'aide des trois vis à bois (voir fig. 7).



**Fig. 7**

3b. Pour des murs avec une épaisseur de 130-230 mm

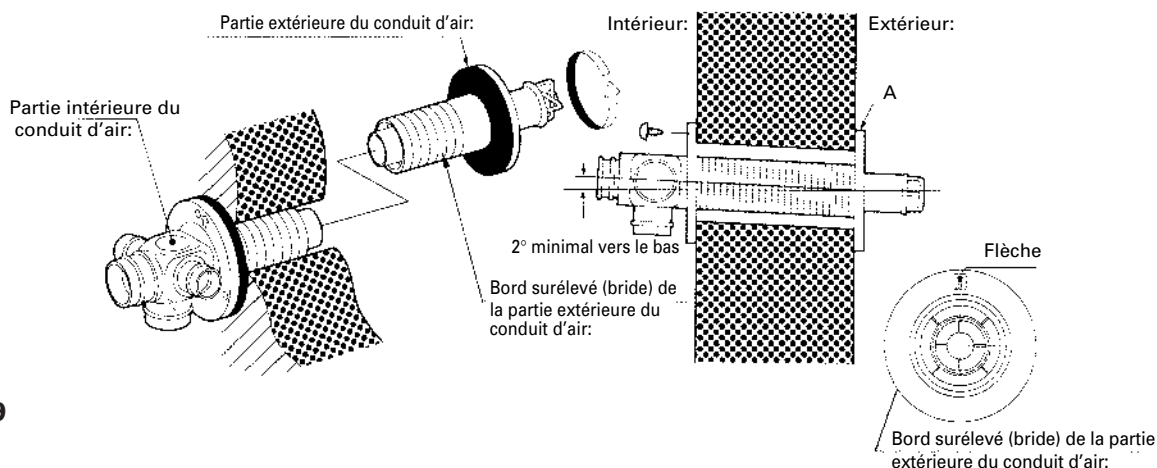
Retirez le conduit d'arrivée d'air et le raccord de sortie de la partie extérieure du conduit d'air (voir fig. 8).



**Fig. 8**

# Chapitre 1: INSTALLATION

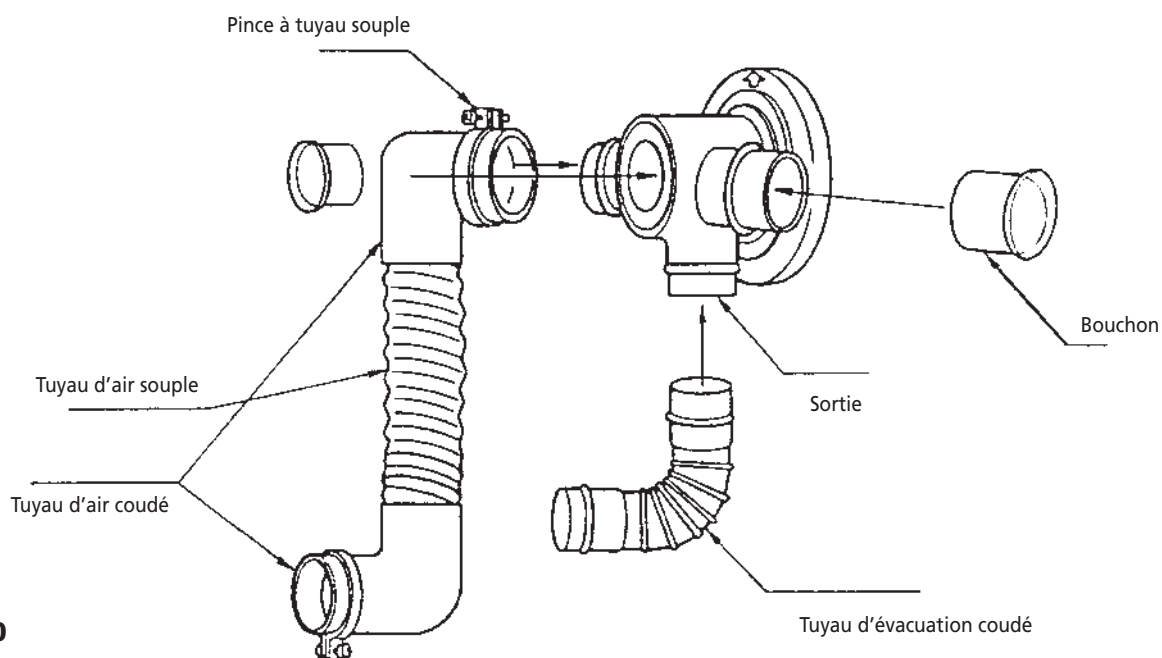
3c. Introduisez le conduit d'évacuation d'air dans le trou depuis l'extérieur. Fixez le conduit d'évacuation d'air extérieure au mur en la tournant vers la droite. Les deux parties seront ainsi connectées (voir fig. 9).  
 Remarque: Assurez-vous que la flèche sur le bord surélevé (bride) de la partie extérieure du conduit d'air est orientée vers le haut. Bien attacher le conduit d'évacuation d'air extérieur (composant -A, indiqué à la fig. 9).



**Fig. 9**

4. Fixez le tuyau d'évacuation coudé sur la sortie du tuyau d'évacuation. Si nécessaire coupez le tuyau d'air souple à la bonne dimension. Fixez le tuyau d'air coudé sur les deux extrémités du tuyau d'air souple: fixez ensuite le tuyau d'air coudé sur l'entrée du tuyau d'évacuation. Placez le tuyau d'air coudé sur les deux extrémités du tuyau d'air souple: fixez ensuite le tuyau d'air coudé sur l'entrée du tuyau d'évacuation.

Fixez le tuyau d'air coudé à l'entrée avec une pince à tuyau souple. Fermez les entrées et sorties non utilisées avec les bouchons fournis. Assurez-vous que les bouchons sont solidement fixés. Si le tuyau d'air coudé se raccorde difficilement sur le tuyau d'air, utilisez de l'eau ou de l'eau savonneuse. La longueur totale du tuyau d'évacuation ne doit pas dépasser 3 m (avec 3 coudes au maximum).



**Fig. 10**

# Chapitre 1: INSTALLATION

5. Posez l'appareil à sa place. Fixez le tuyau d'évacuation coudé sur la sortie (l'ouverture du haut) et fixez le

tuyau d'air coudé sur l'entrée. Vérifiez que tout est solidement fixé (voir fig. 11).

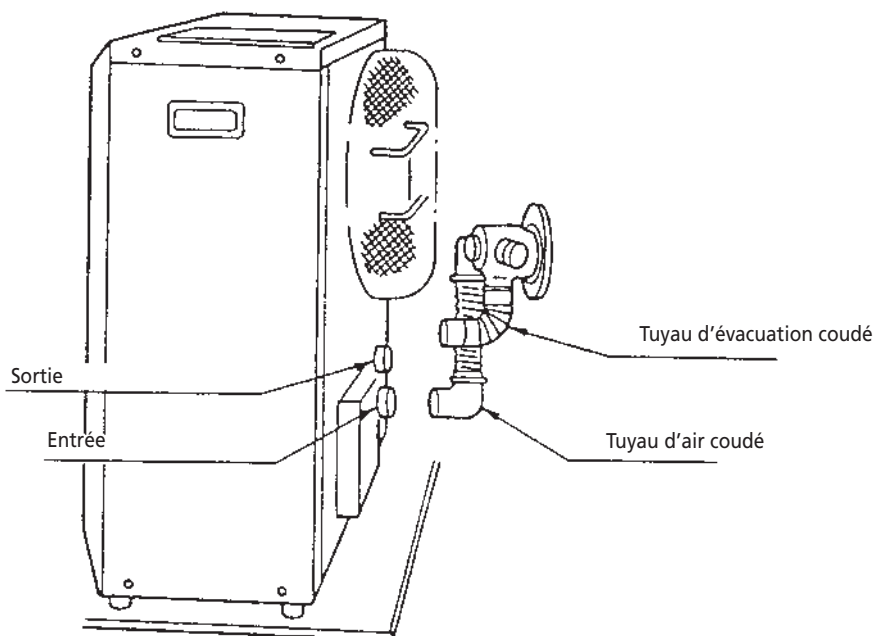


Fig. 11

6. Fixez le tuyau d'air coudé sur l'entrée avec la pince à tuyau souple. Fixez le tuyau d'évacuation coudé sur le tuyau d'évacuation avec le porte tuyau (fixez aussi le porte tuyau sur le raccord du tuyau d'évacuation

coudé). Fixez le tuyau d'évacuation coudé sur la sortie en enfilant la fixation du tuyau dans la pince de la sortie (voir fig. 12).

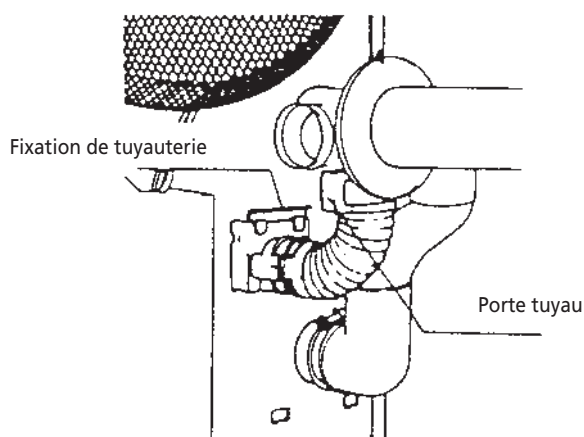


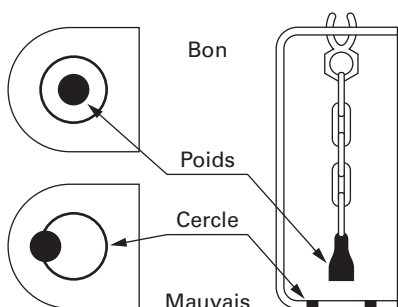
Fig. 12

7. Installation d'un réservoir de combustible extérieur  
L'installation d'un réservoir de combustible extérieur est illustrée par le schéma 1-11. Les techniques d'installation pour des réservoirs de combustibles varient, c'est pourquoi il n'est pas possible de donner une procédure

spécifique. La façon d'équiper l'appareil est cependant déterminée par certains critères. La liste de contrôle suivante vous donnera une ligne directrice pour l'installation d'un réservoir extérieur.

# Chapitre 1: INSTALLATION

8. Assurez-vous que le chauffage est de niveau, en utilisant le fil à plomb du bon côté du chauffage. Le poids du fil à plomb doit tomber dans le cercle. Si le poids



Poids du fil à plomb vu du dessus

**Fig. 13**

9. Une sonde thermique est fournie, avec une rallonge de 2,5 m. Elle est située à l'arrière du coffret. Assurez-vous que la rallonge ne touche pas le tuyau d'évacuation. La sonde thermique peut être installée soit avec de la bande autocollante à l'arrière, soit avec une vis à bois fournie avec la sonde, dépendant du type de surface choisi pour l'installation.

(a) Bande autoadhésive

Découlez le papier de protection à l'arrière du capteur pour exposer les adhésifs. Posez la sonde à l'endroit choisi sur le mur, puis appuyez.

(b) Vis à bois

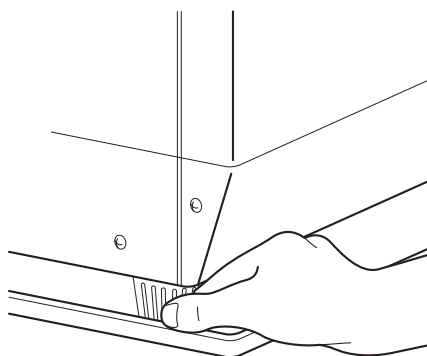
Vissez la vis à bois fournie avec le radiateur à l'endroit choisi sur le mur. Accrochez l'arrière de la sonde thermique sur la vis.

10. Une fois l'installation terminée, fixez le radiateur au mur avec les étriers fournis avec le radiateur. Assurez-vous que le radiateur est parallèle au mur (voir ill. 15).

11. Avant d'allumer, revérifiez :

- Que tous les branchements sont serrés et solides.
- Que le radiateur et la zone de passage des tuyaux de combustible sont dégagés.
- Que le radiateur est de niveau et parallèle au mur.

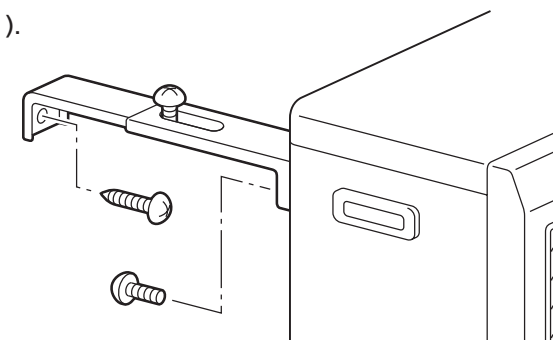
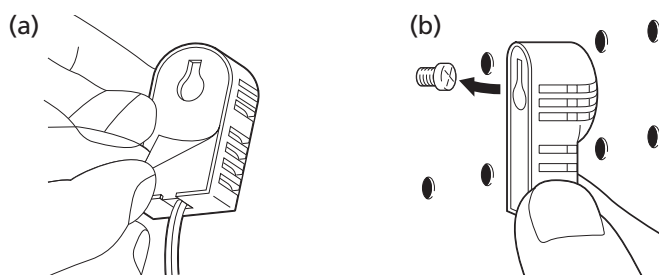
n'est pas dans le cercle, ajustez les pieds du chauffage jusqu'à ce que le poids soit dans le cercle rouge (voir ill. 13 & 14).



**Fig. 14**



**NOTE :** Posez la sonde thermique à un endroit qui ne soit pas exposé à la lumière du soleil, aux courants d'air ou dans le flux d'air chaud du radiateur.



**Fig. 15**

# Chapitre 1: INSTALLATION

## LISTE DE CONTROLE

- Vérifiez si l'appareil est branché à une prise électrique adéquate.
- Vérifiez qu'une quantité suffisante de combustible se trouve dans le réservoir de combustible.
- Assurez-vous que le combustible ne contient ni eau ni autres produits de contamination.
- Vérifiez si le réservoir de combustible est en bon état de fonctionnement, il ne doit présenter aucune fuite ni trace de rouille ou de corrosion.
- Inspectez les tuyaux de combustible et assurez-vous qu'ils ne présentent pas de fuite, de fêlures, de bulles d'air ou d'obstruction.
- Vérifiez si les robinets du réservoir de combustible et le robinet anti-feu sont bien ouverts permettant au combustible de circuler librement.
- Vérifiez la proximité du tuyau d'évacuation à l'extérieur du bâtiment, aucun combustible ou autre obstacle ne doit gêner la circulation de l'air.
- Assurez-vous que les tuyaux d'entrée d'air ne sont pas fendus, mal fixés ou bouchés.
- Assurez-vous que les tuyaux de sortie d'air ne sont pas fendus, mal fixés ou bouchés.
- Vérifiez à l'arrière de l'appareil si le flux d'air en direction du ventilateur n'est pas bloqué.
- Vérifiez la proximité de l'appareil à l'intérieur du bâtiment, aucun combustible ou autre obstacle ne doit gêner la circulation de l'air.
- Vérifiez si le capteur de température dans la pièce n'est pas exposé aux courants d'air, à la lumière directe du soleil ou à la chaleur directe de l'appareil.
- Vérifiez à l'aide d'un niveau, si l'appareil est bien à l'horizontale.

Si cette inspection permet de déceler un dysfonctionnement, veuillez d'abord à régler le problème avant d'utiliser l'appareil.



Utilisez exclusivement du combustible dépourvu d'eau et de bonne qualité. N'utilisez jamais d'essence, de LPG, de gaz de camping ou d'autres liquides inflammables. De tels combustibles peuvent provoquer des explosions et des feux.

## Possibilités d'alimentation en combustible

L'alimentation en combustible du Laser 95 peut se faire de la façon suivante:

*Réservoir extérieur de grande capacité à pression atmosphérique:*

Pour installer un gros réservoir extérieur à pression atmosphérique, suivez les instructions suivantes. Il est recommandé d'être assisté par un installateur agréé. La pression d'arrivée dans l'appareil ne doit pas dépasser 2,5 psi. Utilisez un robinet réducteur de pression avec une force de propulsion maximum de 2,5 psi (environ 0,17 bars).

Le fond du réservoir de combustible doit être installé à une hauteur de 40 cm au-dessus du sol ou se trouve l'appareil. Ceci permet au combustible d'avoir une pression suffisante à l'arrivée dans l'appareil. La distance entre le sol où est posé l'appareil et le haut du réservoir de combustible ne doit pas dépasser 2,5 m. Sinon la pression du combustible à l'arrivée dans l'appareil serait trop importante.

La tuyauterie ne doit pas non plus comporter de raccords en U (pour éviter la formation de bulles d'air qui peuvent bloquer l'alimentation en combustible).

Il est conseillé d'utiliser un filtre à eau dans le tuyau de combustible au niveau du réservoir. Un robinet de fermeture doit être monté sur le réservoir.

Il est recommandé d'installer un robinet anti-feu et un filtre à combustible sur le tuyau de combustible. L'utilisation d'une valve de coupure, placée juste avant que le tuyau entre dans le bâtiment, limitera la quantité de combustible à pomper au minimum si le radiateur exige de l'entretien.

Si un tuyau de combustible a une longueur de plus de 90 cm à l'intérieur du bâtiment, un robinet de fermeture supplémentaire devra être installé.

Le réservoir de combustible extérieur doit être installé à au moins 2 mètres d'une éventuelle source de chaleur.

Le réservoir de combustible extérieur doit avoir une bouche de remplissage placée sur le dessus et une ouverture pour purger l'air avec bouchon antiintempéries placée sur le côté. Sur certains réservoirs la

# Chapitre 1: INSTALLATION

purge d'air et le remplissage s'effectue par la même ouverture.

**Important:** Veillez à ce que les tuyaux de combustible soient propres. Des éventuelles saletés peuvent causer des problèmes dans le bac de récupération de combustible.

La tuyauterie de combustible doit être en cuivre avec un diamètre extérieur de 3/8".

L'installation du réservoir externe doit être conforme aux normes anti incendie NFPA31 et/ou aux réglementations locales. Renseignez-vous auprès des instances locales responsables.

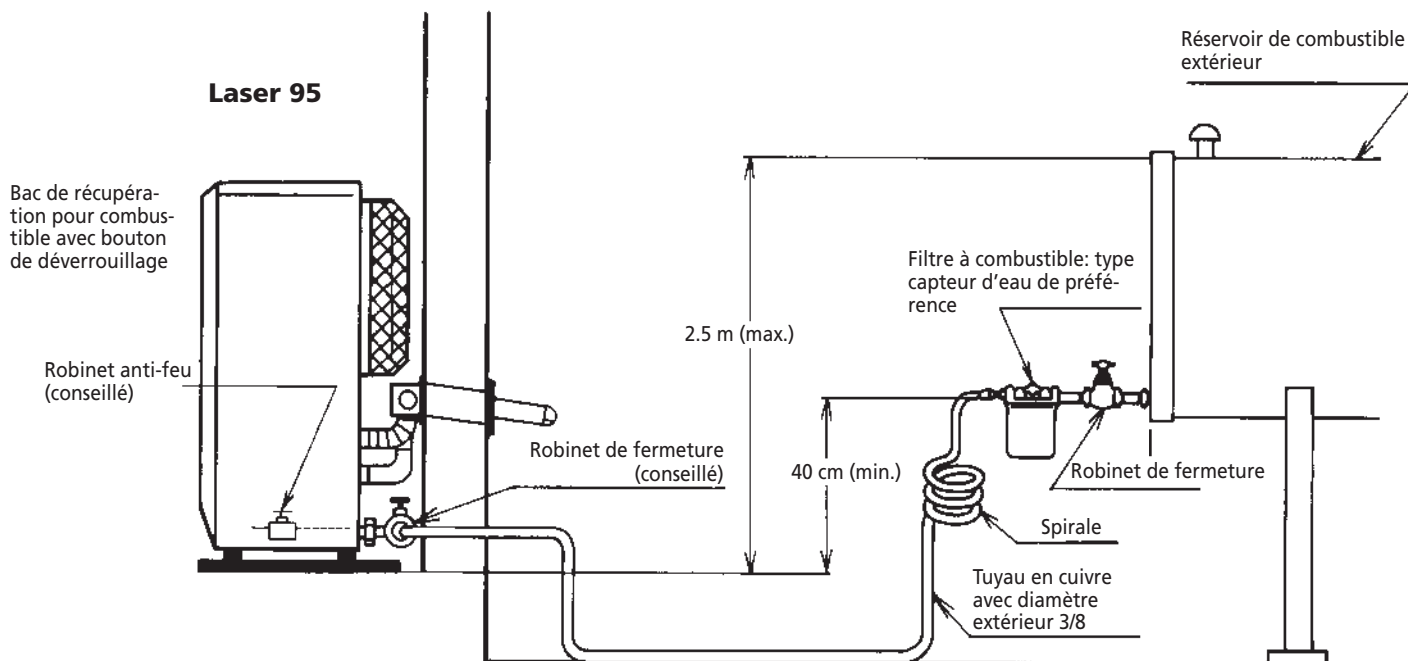


Fig. 1-11 Branchement des tuyaux de combustible



# Chapitre 2, UTILISATION

## 1. Introduction

Le Laser FF 95 est un appareil ventilé à combustible facile à utiliser. Il a une importante puissance de chauffage et présente une régulation automatique de la température ambiante, une faible consommation de combustible et d'électricité et peut être utilisé en mode automatique ou manuel.

Ce chapitre vous donne toutes les informations nécessaires à l'utilisation de l'appareil Laser. Toutes les procédures d'utilisation doivent être suivies dans l'ordre indiqué.

## 2. Spécifications de l'appareil Laser 95

	Low	Medium	High
Puissance de chauffage (W)	3.100	6.300	9.500
Consommation de combustible (l/h)	0.38	0.73	1.080
Consommation de combustible (g/h)	304	584	864

- Rendement nominal (appliqué aux appareil de chauffage à combustible liquide): 92%
- Consommation électrique:

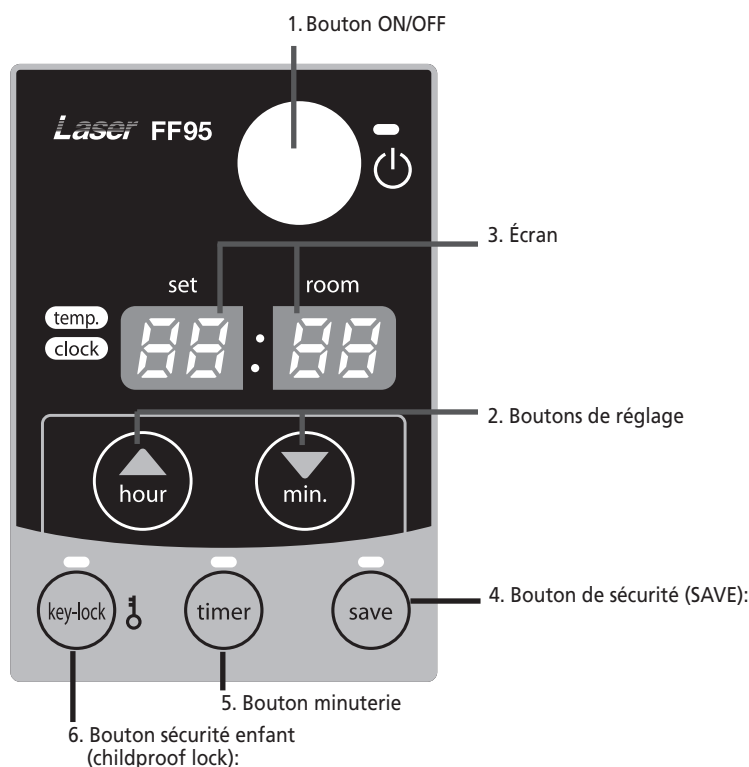
Allumage	Eteint
280 W	80 W

Capacité du ventilateur: 2,9/1,9/0,8 mètres cubes/min.

- Source combustible: réservoir extérieur
- Volume de chauffage comme chauffage principal: 130 – 440 m<sup>3</sup>

## Chapitre 2, UTILISATION

### 3. Touches de commandes et voyants lumineux



**Fig. 2-1 Panneau de commande**

**1. Bouton ON/OFF:**

Interrupteur principal pour allumer et éteindre le poêle. Appuyez sur "ON" pour mettre le poêle en route. Le poêle s'allume après un préchauffage de 3 à 9 minutes. Le poêle a 4 positions "HIGH", "MEDIUM", "LOW" et "OFF".

**2. Boutons de réglage:**

Les boutons de réglage permettent de régler la température souhaitée lorsque le poêle fonctionne.

**3. Écran**

Affiche l'heure, la température programmée, la température ambiante et les indications de pannes

**4. Bouton de sécurité (SAVE):**

Limite la température. Si cette fonction est activée, le poêle s'éteint automatiquement lorsque la température programmée est atteinte.

**5. Bouton minuterie**

Il se rallume automatiquement si la température baisse. La fonction minuterie permet d'allumer le poêle automatiquement à une heure programmée.

**6. Bouton SÉCURITÉ ENFANT (CHILDPROOF LOCK):**

Fonction de verrouillage pour que les enfants ne puissent pas modifier les réglages du poêle.

## Chapitre 2, UTILISATION

### 4. Avant la première utilisation

#### Étape 1: Ouvrez le(s) couvercle(s)

Ouvrez le couvercle pour le réservoir de combustible extérieur et le robinet anti-feu (s'il est présent).

#### Étape 2: Activez le flux de combustible

Appuyez doucement pendant une seconde sur le bouton de déverrouillage rouge pour libérer le flotteur du bac de récupération du combustible.

Le bac de récupération du combustible ne doit être déverrouillé que lorsque l'appareil est utilisé pour la première fois, après une consommation de toute la réserve de combustible ou après une longue période de non-fonctionnement. Le déverrouillage peut aussi être exigé si la pression de l'arrivée du combustible dépasse 2,5 psi (environ 0,17 bars). Dans ce cas, un robinet réducteur de pression doit être installé.

#### Étape 3: Réglez l'heure

Important: L'heure de l'appareil doit toujours être réglée correctement.

- A. Mettez l'interrupteur de choix horaire en position "CLOCK SET" (réglage heure)
- B. Appuyez sur les touches "HOUR" (heure) et "MINUTE" (minutes) pour régler respectivement les heures et les minutes. Si vous appuyez une seule fois sur la touche "HOUR" ou "MINUTE" l'heure se réglera en heure/minute. Si vous maintenez les touches enfoncées les heures/minutes défileront rapidement.

En cas de coupure de courant de plus de dix secondes, tous les enregistrements horaires s'effacent. L'écran affiche "PM 12:00" et clignote lorsque l'appareil est éteint. L'heure et la minuterie doivent alors être reprogrammées.

- C. Une fois le réglage de l'heure terminé, mettez l'interrupteur de choix horaire en position "NORMAL". L'heure du moment s'affiche alors sur l'écran numérique.

### 5. Fonctionnement en mode manuel

Le fonctionnement de l'appareil est régulé directement par l'utilisateur. La puissance de chaleur est cependant réglée automatiquement en fonction de la tempéra-

ture ambiante enregistrée par le capteur dans la pièce.

#### Étape 1: Allumez l'appareil

Mettez le bouton ON/OFF en position "ON" (marche). La température ambiante et la température programmée s'affichent sur l'écran. Le témoin lumineux ON/OFF commence à clignoter puis l'appareil se met en route. L'appareil ne se met pas en route si la température ambiante est supérieure à la température souhaitée qui a été programmée.

Note: (\*) La période de démarrage dépend de la température ambiante.

Après 9-15 minutes l'appareil choisira automatiquement la bonne position et le bouton ON/OFF s'allumera continuellement.

#### Température ambiante:

inférieure à 0°C	15 minutes
0°C - 15°C	12 minutes
15°C	9 minutes

Si aucune flamme n'est visible après la période de démarrage, l'appareil s'arrêtera et se remettra automatiquement en route. Si à nouveau aucune flamme n'est détectée, l'appareil s'éteindra encore; il devra alors être remis en route manuellement. (code d'erreur EE-2 sur l'écran).▼▲

#### Étape 2: Programmer la température

La température peut uniquement être modifiée si le poêle brûle. Pour modifier la température, utilisez les boutons de réglage comme suit: activez d'abord la fonction en appuyant sur l'un des deux boutons (l'indicateur lumineux TEMP à côté de l'écran se met à clignoter). Réglez la température avec le bouton de droite (▼ min) pour augmenter et avec le bouton de gauche (▲ hour) pour diminuer. Appuyez une fois pour augmenter la température d'1 degré. L'indicateur lumineux s'arrête de clignoter au bout d'environ 10 secondes et la température est mémorisée. La température peut être réglée de 10°C minimum à 32°C maximum. Si le poêle n'est pas branché (ou a subi une panne de courant), la température revient automatiquement sur le réglage d'usine, c'est-à-dire 20°C.

Le mode de fonctionnement est sélectionné automatiquement selon la température ambiante enregistrée par le capteur de température. Le poêle fonctionne en

## Chapitre 2, UTILISATION

mode de fonctionnement "HIGH" jusqu'à ce que la température ambiante ait atteint le niveau souhaité. Lorsque la température ambiante est identique à la température programmée, le poêle passe automatiquement en mode "MED" ou "LOW", pour maintenir la température dans la pièce.

### Étape 3: Bien utiliser le bouton 'SAVE'

Avec la fonction 'SAVE', vous pouvez limiter la température. Si cette fonction est activée, le poêle s'arrêtera automatiquement lorsque la température ambiante sera supérieure de 2°C à la température programmée. Si la température ambiante baisse trop, le poêle se remet automatiquement en route. Pour activer la fonction 'SAVE', appuyez sur le bouton correspondant et l'indicateur lumineux s'allume. Pour éteindre la fonction, il suffit de rappuyer sur le bouton.



Sans la fonction 'SAVE', le poêle maintient aussi la température de la pièce en régulant son volume de chauffage. 'SAVE' est un réglage économique, à utiliser par exemple dans une pièce inhabitée pour ne pas qu'elle gèle.

### Étape 4: L'indicateur lumineux FUEL

L'indicateur lumineux FUEL s'allume pour indiquer que le poêle a assez de combustible pour une durée de 10 minutes. Le temps de chauffage restant s'affiche alors sur l'écran. Retirez alors le réservoir à combustible du poêle et remplissez-le hors de la pièce. Si vous ne remplissez pas le réservoir, le poêle émet un signal sonore toutes les deux minutes. Au bout de 10 minutes, le poêle s'éteint automatiquement.

## 6. Minuterie

Avec la fonction minuterie, vous pouvez programmer l'heure de mise en route automatique du poêle.

Pour activer la minuterie, l'heure du poêle doit être réglée et le poêle doit être éteint. Suivez la procédure suivante:

[1] Appuyez sur le bouton de la minuterie. L'indicateur lumineux TIMER et l'écran se mettent à clignoter.

[2] Utilisez les boutons de réglage pour programmer l'heure de mise en route automatique du poêle.

Utilisez le bouton de gauche pour saisir les heures (▲

hour) et le bouton de droite pour les minutes (▼ min.) (intervalle de 10 minutes).

[3] Appuyez sur le bouton ON/OFF alors que l'écran clignote.

[4] Au bout d'environ 10 secondes le symbole CLOCK réapparaît sur l'écran et le signal TIMER s'allume. Ceci indique que la fonction TIMER est activée.

Pour annuler la programmation de la minuterie, appuyez une fois sur le bouton ON/OFF.



Remarque: lorsque la température ambiante est inférieure à 15 °C, l'heure programmée change automatiquement – selon la température – pour chauffer la pièce à temps.

### Température ambiante Heure d'allumage

Plus de 15 °C	Heure programmée
0°C ~ 15°C	10 minutes avant l'heure programmée
Moins de 0 °C	20 minutes avant l'heure programmée

## 7. Capteur de température ambiante

Le capteur de température ambiante est muni d'un câble de 2,5 mètres à l'arrière du poêle. Veillez à ce que le câble du capteur ne se trouve pas contre le tuyau d'évacuation. Pour fixer le capteur de température ambiante, utilisez de l'adhésif double face ou un vis à bois. Fixez le capteur dans un endroit non exposé aux courants d'air, hors du rayonnement direct du soleil et du poêle.

## 8. Sécurité enfant

La sécurité enfant permet d'éviter que les enfants changent par inadvertance, les réglages du poêle.

Lorsque le poêle fonctionne et que la sécurité enfant est activée, toutes les fonctions sont bloquées, sauf celle d'extinction du poêle. Si le poêle est déjà éteint, la sécurité enfant rend l'allumage du poêle impossible. Pour activer la sécurité enfant, appuyez plus de 3 secondes sur le bouton correspondant. L'indicateur lumineux KEY-LOCK s'allume, la sécurité est alors activée. Pour éteindre la fonction, rappuyer plus de 3 secondes sur le même bouton.

## 9. Éteindre le poêle

Le poêle peut s'éteindre de deux façons.

## Chapitre 2, UTILISATION

[1] Appuyez sur le bouton ON/OFF. L'écran affiche le signal CLOCK. Le ventilateur et son moteur continuent à fonctionner pendant environ 3 minutes, pour refroidir le poêle.

[2] Appuyez sur le bouton de la minuterie, si vous souhaitez éteindre le poêle et le rallumer automatiquement à l'aide de la minuterie. De cette façon, vous éteignez le poêle mais vous activez aussi la minuterie. Vous pouvez modifier l'heure de remise en route avec les boutons de réglage.

### 10. Remise en route après surchauffe

Le poêle est muni d'un dispositif anti surchauffe.

Lorsque la température de la carrosserie du poêle dépasse les 90 °C, un capteur s'enclenche automatiquement.

Étape 1: Éteignez le poêle (OFF).

Étape 2: Laissez le poêle refroidir.



Ne touchez pas les parties métalliques du poêle avant d'être sûr qu'elles ont refroidi.

Dans des conditions normales, le refroidissement prend de 30 à 45 minutes.

Étape 3: Débranchez le poêle.

Étape 4: Essayez de trouver la cause de la surchauffe. La surchauffe est généralement provoquée par des objets qui bloquent la circulation de l'air. Vérifiez donc que le ventilateur et le tuyau d'évacuation ne sont pas bloqués. Vérifiez également qu'aucun objet ne gêne le système d'évacuation.

Étape 5: Retirez le panneau frontal du poêle.

Étape 6: Nettoyez l'intérieur du poêle.



Avant de nettoyer l'intérieur du poêle, soyez sûr qu'il a suffisamment refroidi. Dépoussiérez l'extérieur du caisson avec un chiffon humide et doux, qui ne peluche pas, ou avec un produit de nettoyage. N'oubliez pas de nettoyer l'extérieur de la chambre de combustion et de l'échangeur de chaleur.

Étape 7: Remettez en place le panneau frontal.

Étape 8: Rebranchez le poêle.

Étape 9: Allumez le poêle.

Étape 10: Reprogrammez le poêle (heure et minuterie).



Attention: Si le poêle surchauffe à nouveau malgré les mesures prises, contactez votre distributeur. Ne rallumez le poêle que lorsque le problème est résolu.

### 11. Nettoyage mensuel du filtre

Éteignez le poêle et laissez-le refroidir avant de commencer le nettoyage. Débranchez également le poêle. Votre Zibro nécessite un entretien vraiment minimum. Cependant, nettoyez le filtre à air chaque semaine à l'aspirateur et la grille avec un chiffon humide. Vérifiez périodiquement les raccords du tuyau à combustible pour détecter toute fuite ou décrochement.

Vérifiez aussi régulièrement le filtre à combustible:

[1] Sortez le réservoir à combustible du poêle et retirez le filtre à combustible. Prévoyez un chiffon car des gouttes de combustible peuvent couler du filtre.

[2] Faites tomber les impuretés du filtre à combustible en le retournant et en le tapotant sur une surface dure. (Ne le nettoyez jamais avec de l'eau!)

[3] Remettez le filtre à combustible en place dans le poêle. Nettoyez les saletés et les taches de combustible immédiatement, une fois sèches les taches peuvent être très difficiles à faire disparaître.



Ne démontez et ne réparez jamais une pièce du poêle. Pour cela, contactez toujours votre distributeur Zibro. Si le cordon électrique est abîmé, un réparateur qualifié devra le remplacer par un cordon de type H05 VV-F.

### 12. Avant de consulter un expert

Les situations suivantes ne sont pas des pannes:

#### Pendant l'allumage ou l'extinction du poêle

Lorsque le poêle est allumé pour la première fois, une fumée blanche peut se dégager.

*De l'huile lubrifiante ou de la poussière déposée sur la chambre de combustion ou l'échangeur de chaleur brûlent.*

Après l'allumage du poêle, les flammes vacillent quelques

## Chapitre 2, UTILISATION

minutes.

*La tige d'allumage continue de fonctionner quelques minutes après l'allumage lorsque le poêle a refroidi. Ceci peut provoquer des flammes plus grandes.*

Le poêle émet des craquements lorsqu'il chauffe ou refroidit.

*Les craquements sont provoqués par la dilatation des pièces métalliques.*

Une fois le poêle allumé, son ventilateur ne se met pas en route immédiatement.

*Le ventilateur commence seulement à tourner lorsque le poêle est chaud, pour éviter de diffuser de l'air froid.*

Lorsque le poêle est utilisé pour la première fois ou lorsque le combustible circule dans le poêle, un fort bruit de cliquetis se fait entendre.

*Le bruit est provoqué par la pompe à combustible qui chasse l'air qu'elle contient. Au bout d'une minute, l'air s'est échappé.*

*Remarque: Lorsqu'elle fonctionne, la pompe à combustible peut émettre un léger bruit de cliquetis. Ceci est normal et n'est pas une panne.*

### Lorsque le poêle fonctionne

Une partie du brûleur et / ou de l'échangeur de chaleur rougit lorsque le poêle est en marche.

*Ceci est normal et n'est pas un problème.*

## Chapitre 3 INDICATIONS DES PANNES

CODE PANNE	INFORMATION	SOLUTION
E-0	Coupure de courant	Rallumer le poêle
E-2	Sécurité de l'allumage activée	Contactez votre distributeur
E-6	Les flammes s'éteignent	Contactez votre distributeur
E-8	Panne de moteur du ventilateur	Contactez votre distributeur
E-12	Sécurité anti surchauffe activée	Nettoyez et dépoussiérez le filtre à air
E-13	Panne du thermistor du brûleur	Contactez votre distributeur
	Trop de combustible dans le brûleur	Contactez votre distributeur
E-22	Pas d'allumage après 3 tentatives	Contactez votre distributeur
-- : --	Plus de combustible	Remplissez le réservoir
	Minuterie non réglée	Réglez la minuterie
Hi	Température ambiante > 35°C. Capteur de température mal positionné	Vérifiez l'emplacement du capteur de température
Lo	Température ambiante < -10°C. Vérifiez l'emplacement du capteur de température	Panne du thermistor ou capteur de température non branché

## Chapitre 4 CONDITIONS DE GARANTIE

Votre appareil Zibro Laser est couvert par une garantie de 4 ans à compter de la date d'achat. Durant cette période, tous les vices de fabrication ou de conception seront réparés gratuitement. De plus, les règles suivantes s'appliquent :

- 1 Nous rejetons expressément toute autre demande d'indemnisation, y compris en cas de préjudice indirect.
- 2 La réparation ou le changement de pièces effectués dans la période de garantie n'entraîne pas la reconduction de la garantie.
- 3 La garantie ne s'applique pas dans les cas suivants: modifications apportées au appareil, usage de pièces non d'origine, réparations de l'appareil effectuées par des tiers.
- 4 Les pièces sujettes à l'usure normale ne sont pas couvertes par la garantie.
- 5 La garantie s'applique uniquement si vous présentez le bon d'achat d'origine, daté et ne portant pas de modifications.
- 6 La garantie ne s'applique pas en cas de dommage occasionné par des manipulations non-conformes au manuel d'utilisation, par une négligence ou par l'usage de combustible non approprié ou usagé. Un combustible non approprié peut même être dangereux\*.
- 7 Les frais d'expédition et les risques liés à l'envoi de l'appareil ou de ses pièces sont toujours à la charge de l'acheteur.

En cas de problème, consultez le manuel d'utilisation. Si le problème persiste, consultez votre revendeur.

\* Les matières hautement inflammables, par exemple, peuvent produire une combustion incontrôlable avec, pour conséquence, un jaillissement des flammes. Dans ce cas, ne déplacez pas l'appareil mais éteignez-le immédiatement. En cas d'urgence, vous pouvez utiliser un extincteur mais uniquement du type B: extincteur à acide carbonique ou à poudre.



Ne pas jeter vos appareils électriques avec vos ordures ménagères. Prière de les déposer dans les lieux de dépôt prévus à cet effet. Pour toute information concernant le recyclage, merci de vous informer auprès de votre distributeur ou des autorités locales.



# Chapter 1, INSTALLATION

Dear Sir, Madam,

Congratulations with your purchase of a portable domestic heater. You have purchased a quality product, which will serve you for many years to come. This, of course, provided you use the heater correctly. Please read these Directions for Use first, to ensure maximum lifetime for your heater.

Your heater comes with a 48-month manufacturer's warranty on all defects in materials or workmanship.

We wish you a warm and comfortable time with your heater.

Yours sincerely,

PVG Holding b.v.

Customer Service Department

**1 READ THE DIRECTIONS FOR USE FIRST.**

**2 IN CASE OF ANY DOUBT, CONTACT YOUR ZIBRO DEALER.**

# WHAT YOU NEED TO KNOW IN ADVANCE

## THE RIGHT FUEL

Only use Class C1 paraffin fuel in accordance with BS2869: Part 2, or equivalent. Your Zibro heater has been designed for use with high-quality water-free pure paraffin oil, such as Zibro Extra, Zibro Kristal or Zibro Bio. Only fuels of this kind will ensure clean and proper burning. Lower quality fuel may result in:

- ▶ increased possibility of malfunctioning
- ▶ incomplete burning
- ▶ reduced heater lifetime
- ▶ smoke and/or smells
- ▶ deposits on the grid or mantle

Using the right fuel is therefore essential for safe, efficient, and comfortable use of your heater.

Always refer to your local Zibro dealer for the right fuel for your heater.



- The first time you ignite your heater it will smell like 'new' for a short time.
- Store your fuel in a cool and dark place.
- Fuel has a limited shelf life. Start every heating season with renewed fuel.
- The right quality of fuel will be assured, when you use Zibro Extra or Zibro Kristal for your heater.
- If you change to another brand and/or type of paraffin oil, you must first finish up all the remaining fuel in the heater.

## TIPS FOR SAFE USE

- 1 Make sure that children are always aware of the presence of a burning heater.
- 2 Position the front of the heater at a distance of minimum 1.5 metres from walls, curtains, and furniture.
- 3 Do not use the heater in dusty rooms. You will not have optimum burning in such rooms. Do not use the heater in the immediate surrounding of a bath, a shower or a swimming pool.
- 4 Switch off the heater, before you leave or go sleeping. Unplug the heater as well, when you go away for a longer period of time (e.g. holidays).
- 5 Store and move fuel only in suitable tanks and jerrycans.
- 6 Make sure that the fuel is not exposed to heat or extreme temperature changes. Always store the fuel in a cool, dry and dark place (sunlight will affect the quality).
- 7 Never use the heater in places where harmful gasses or fumes may be present (e.g. exhaust gasses or paint fumes).
- 8 Beware that the grid of the heater becomes hot. If the appliance is covered there is a risk of fire.
- 9 Use only in accordance with state and/or local regulations, ordinances and codes.
- 10 Make sure the heater is on a level surface during operation
- 11 Do not service or refuel heater while in operation or still hot.
- 12 Do not operate in areas exposed to flammable vapors or high dust level to avoid fire or explosion.
- 13 This appliance is not intended for use by persons (including children) with reduced physical, sensory or mental capabilities, or lack of experience and knowledge, unless they have been given supervision or instruction concerning use of the appliance by a person responsible for their safety.

# Chapter 1, INSTALLATION

## 1. Introduction

This chapter contains all the relevant information, specifically:

- Installation specifications
- List of installation tools
- Basic requirements for the installation of the fuel tank
- Instructions for the installation of the Laser System

The heater can be installed at any location, on condition that there is full compliance with electrical, fuel and emission regulations.

Before you start installing the heating system (including electrical wiring and fuel supply equipment), check the local building and fire safety regulations. The requirements stipulated in these regulations must be respected in order to guarantee a legally approved installation and correct operation.



The heater was designed to be used to a maximum altitude of 1000m above sea level. Contact your dealer for the necessary adjustments if you wish to use it at a higher altitude.

## 2. Moving the heater

In addition to the space required for the heater, extra room must be kept free for air circulation. The Laser System can be placed on any type of flooring and operate safely, unless fuel or fire safety regulations specify otherwise. Check the gaps in the manner stipulated in the instructions in the manual.

## Recommended tool kit

1. Crosshead screwdriver
2. Steel tape measure
3. Felt-tip pen or pencil
4. Cement for exterior use
5. Electric drill (clockwise and anti-clockwise recommended)
6. Hole cutting saw, jig saw or other tools suitable for sawing a hole of 70~80 mm for the exhaust pipe
7. Long drill
8. Standard screwdrivers
9. Adjustable spanners (various sizes)
10. Copper tube cutter
11. Reamer
12. Volt, Ohmmeter
13. Spirit level
14. Plumber's tape for tube screw thread
15. Small range of self-tapping screws
16. Range of pliers (pin tongs, needle nose pliers, cutting pliers, locking pliers)
17. Insulated screwdriver
18. Protective material for your floor
19. Container for fuel exhaust pipe

## 3. The electrical supply system

The electrical system must be protected from overloads by an at least 5-Ampere fuse or contact breaker.



Some installations (such as for use in mobile homes) must be fitted with a permanent connection to the household power circuits. This must be done by a recognised electrician.

## 4. Fuel tank

Heater fuel (exclusively water-free, pure paraffin oil) in 200/1000 litre storage tanks located outside. If large tanks are used, a pressure regulator with a max. of 2.5 PSI ( $\pm$  0.17 bar) must be fitted at the inlet on the heater. This must be carried out in strict adherence to all local standards and/or building regulations.

# Chapter 1, INSTALLATION

## 5. Wiring for the room temperature sensor

A temperature sensor that can be fitted to a wall measures the room temperature in order to automatically regulate the heating. The standard sensor wire is approximately 2.5 m long.



The sensor may not be placed in a draught, direct sunlight or the warm air flowing out of the heater. This may cause incorrect temperature indications.

## 6. Unpacking

Save all packaging materials for possible future transportation.

- A) Remove the cardboard (drilling) template and the user's manual from the packaging.
- B) Remove the base plate and the box with the installation kit from the packaging.
- C) Remove the heater from the packaging.
- D) Remove the plastic bag covering the heater.
- E) Remove the plastic bag containing the parts.
- F) Remove the exhaust pipe from the bottom of the box.
- G) Check that all parts are present.



Only the standard feed and exhaust system is supplied with the heater.

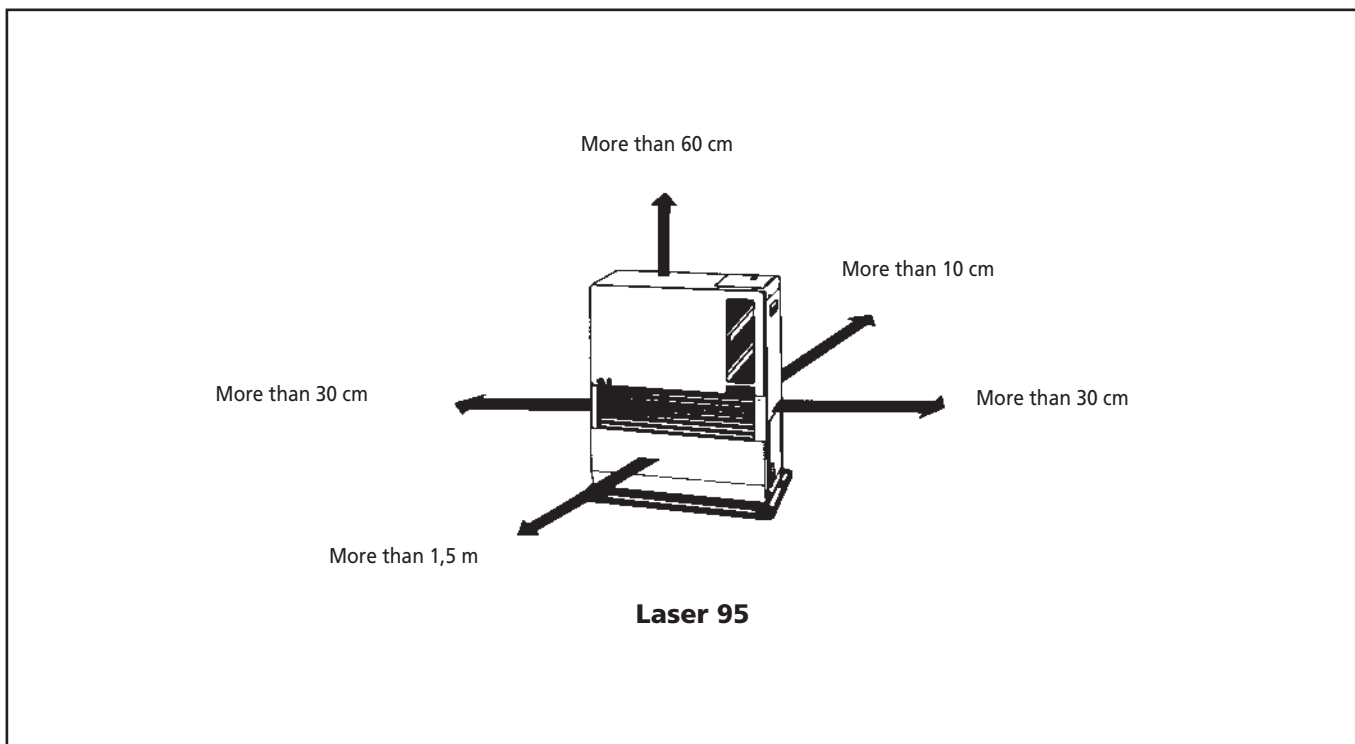
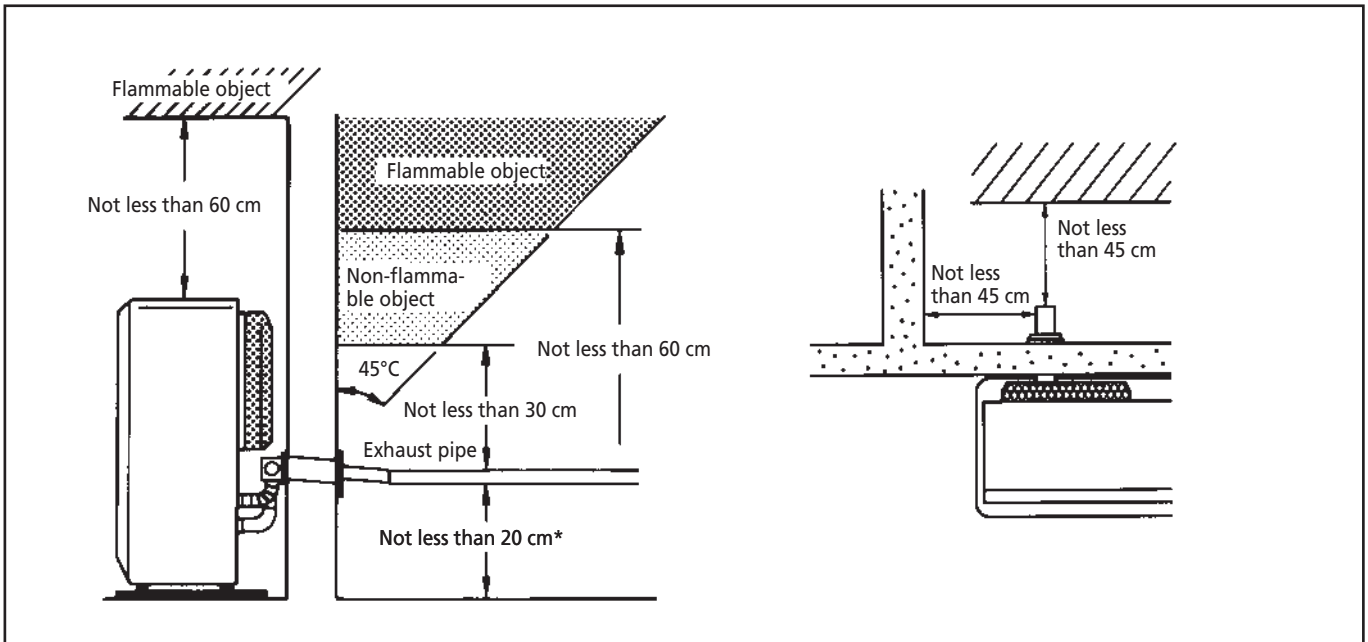


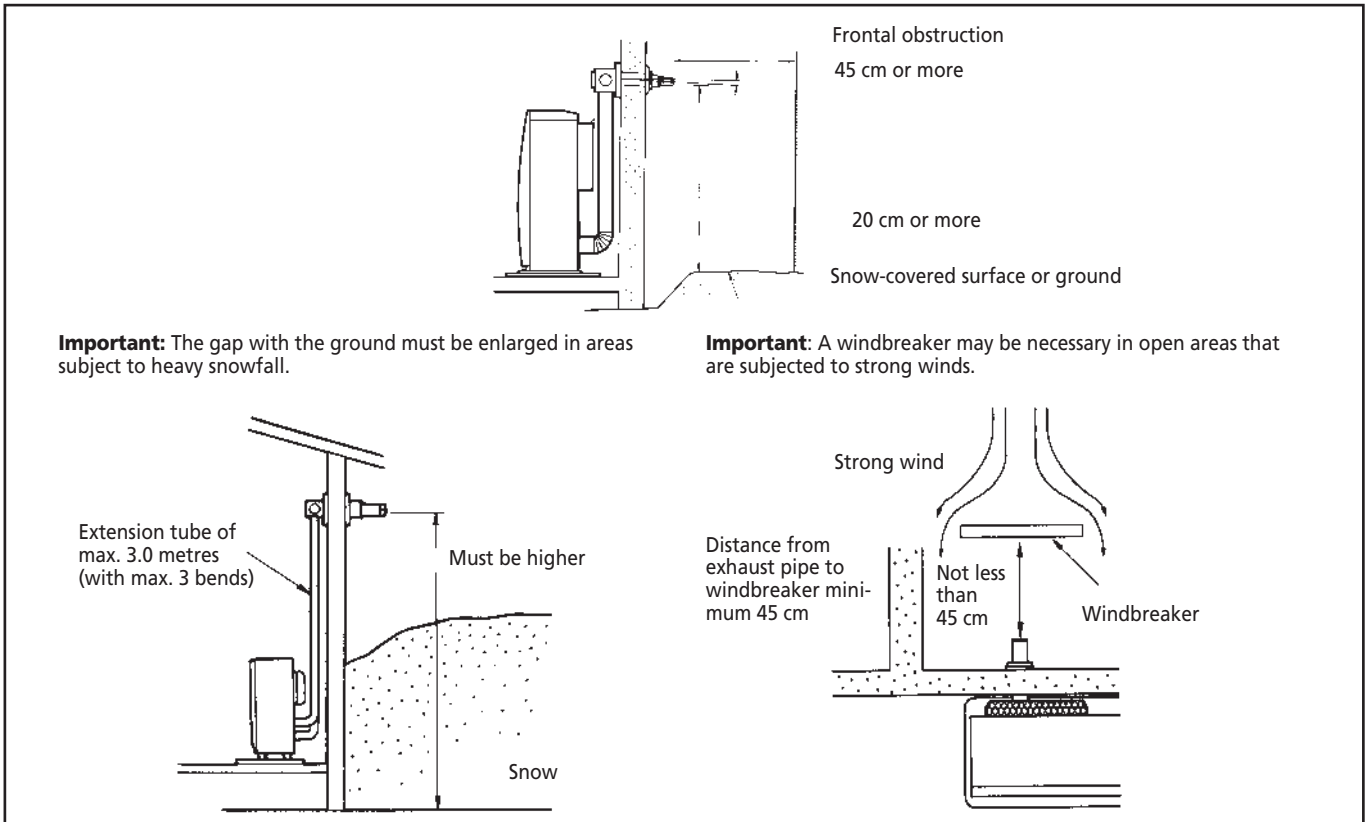
Fig. 1-1: Gaps heater/exhaust pipe

# Chapter 1, INSTALLATION



\* This clearance has to be present also in case of snowfall, etc.

**Fig. 1-1 (continued) gaps heater/exhaust pipe**

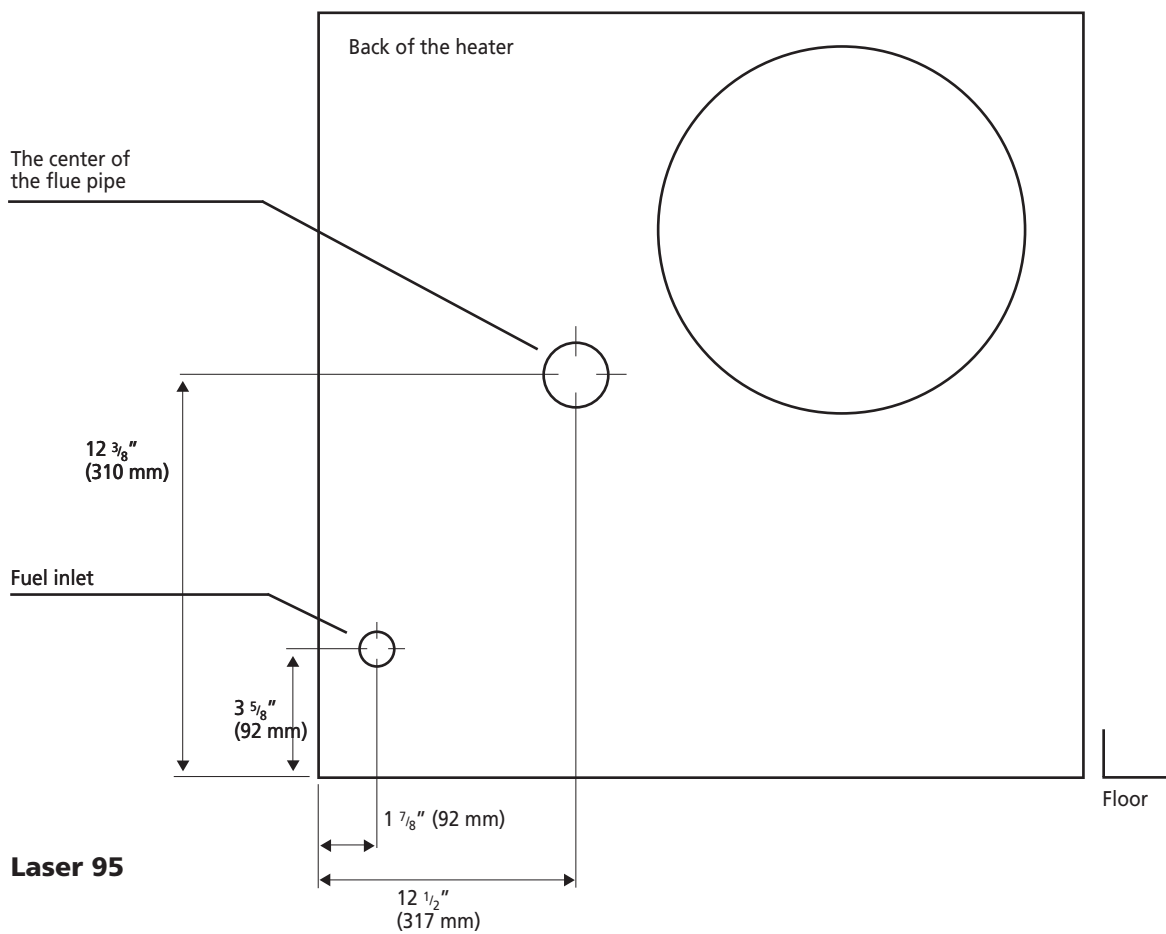


**Fig. 1-2 Gaps heater/exhaust pipe**

# Chapter 1, INSTALLATION

After using the installation template as a guide for the drilling of the hole for the exhaust pipe, the Laser can be installed normally, according to the procedure in the illustration.

If the template is lost or the heater has to be moved, these are the dimensions and locations of the holes for the fuel pipe and exhaust pipe.



**Fig. 1-3 Template**



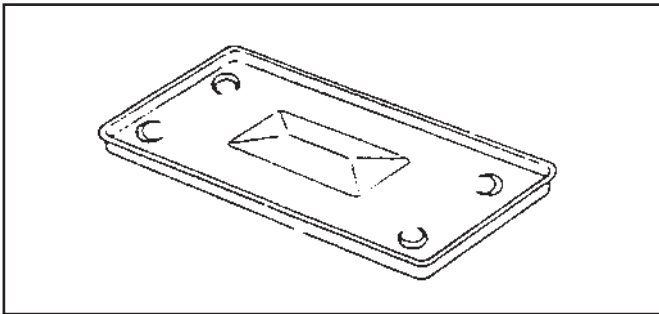
Do not remove any components from the heater. Always contact your dealer if repairs are required.

If the electricity cable is damaged, this may only be replaced with type H05 VV-F and by a recognised installer.

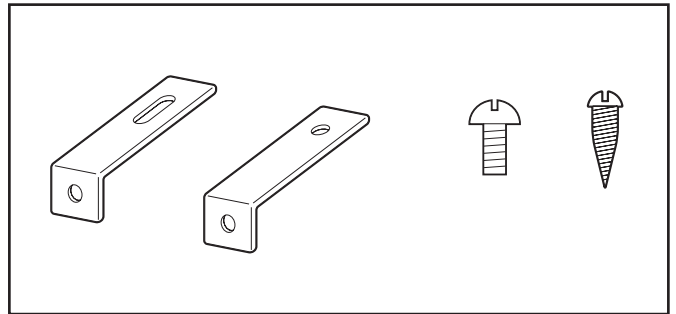
# Chapter 1, INSTALLATION

## Standard installation parts

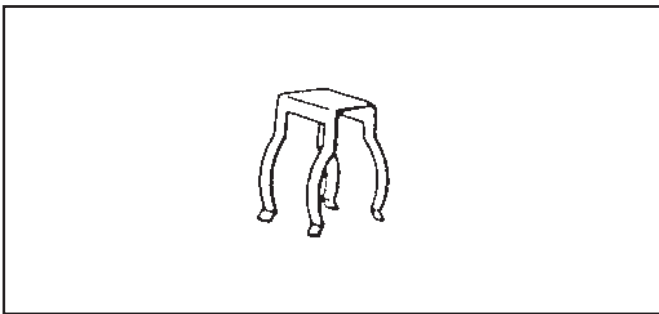
The following list of standard installation parts is supplied with your heater. It may be necessary to order extra parts from your Zibro dealer if other installation methods are required.



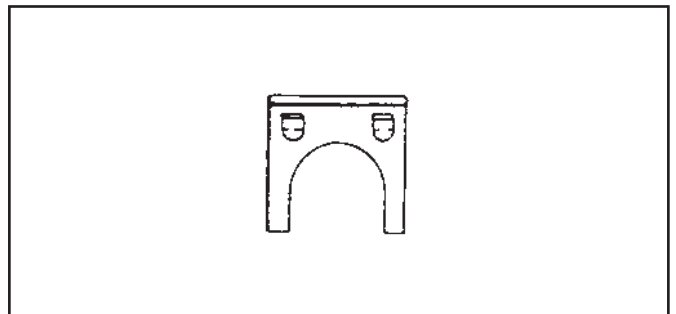
**Base plate (1)**



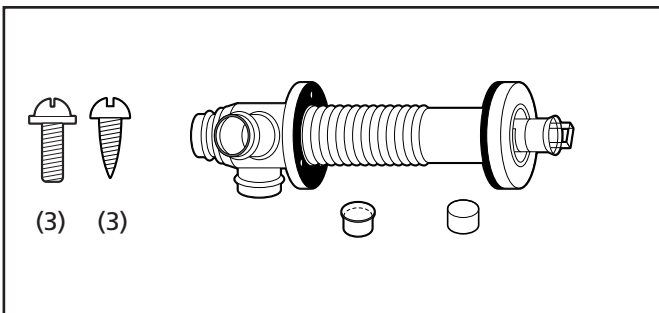
**Wall brackets (2 set)**



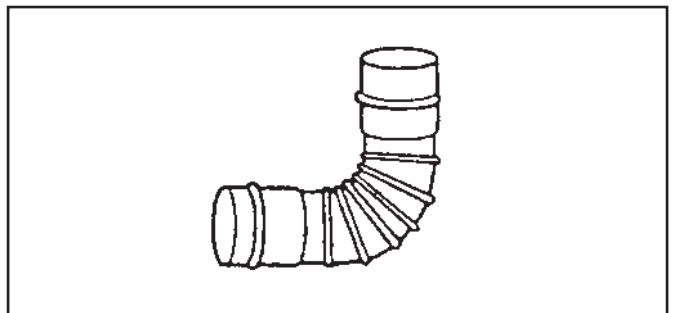
**Pipe holder (1)**



**Pipe lock (1)**

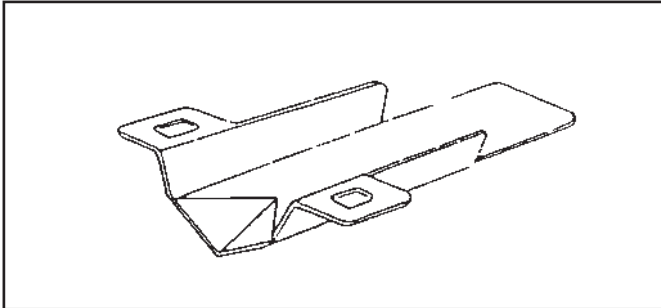


**Exhaust pipe (1)**

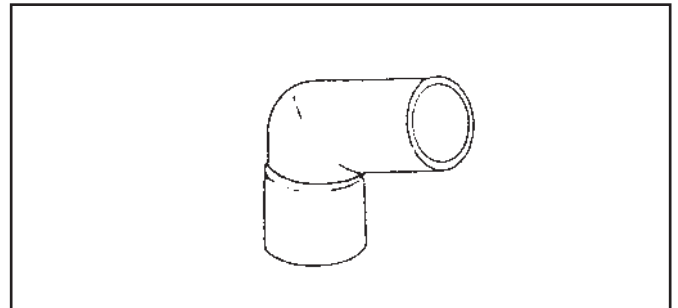


**Right-angled exhaust pipe bend (1)**

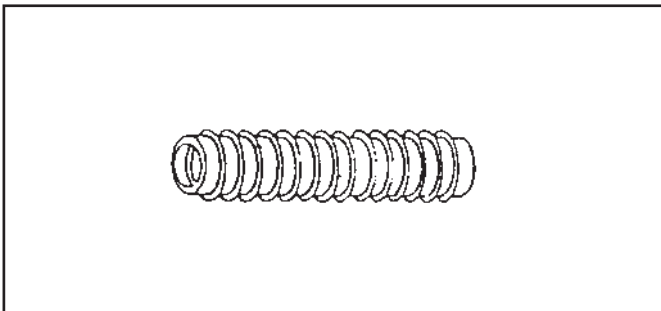
# Chapter 1, INSTALLATION



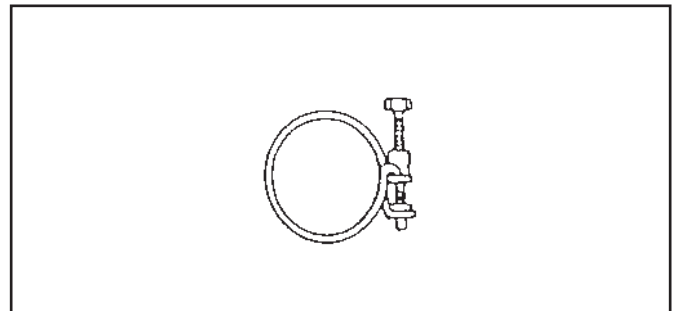
**Discharge chute (1)**



**Right-angled air hose (2)**



**Flexible air hose (1)**



**Hose clip (2)**



# Chapter 1, INSTALLATION

1. For the standard installation, use the template supplied to position the hole for the exhaust pipe correctly.

ly. Use cello tape or small nails to attach the template to the desired position on the wall (see Fig. 4).

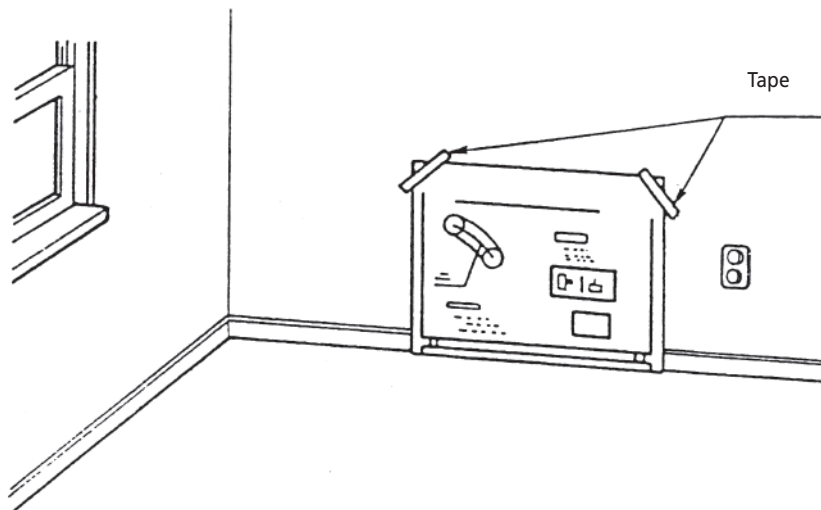


Fig. 4

**Comment:** The heater must be installed on a strong and stable floor. The floor must be flat and level. If this is not the case, the heater can be levelled by means of adjustable legs. This can be checked with the plumb line.

2. Drill the hole for the exhaust pipe. Use a hole saw with a diameter of 70~80 mm (see Fig. 5). The opening on the interior side of the wall must be a little higher than the opening on the outside in order to create a slight gradient in the feed-through and exhaust pipe

after installation (approximately 2°) (see Fig. 6). This ensures that condensed water in the exhaust pipe flows to the outside and prevents the penetration of rainwater and snow after installation.

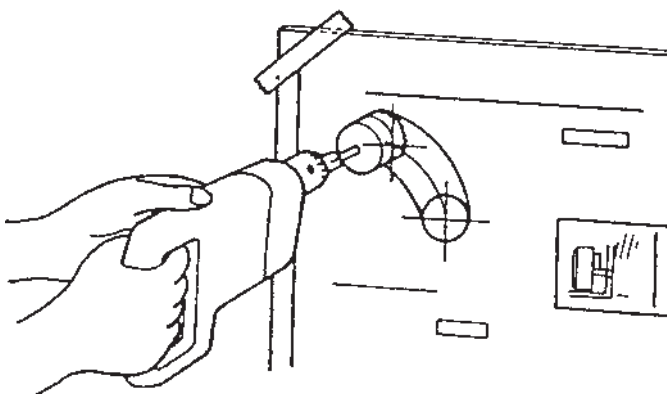


Fig. 5

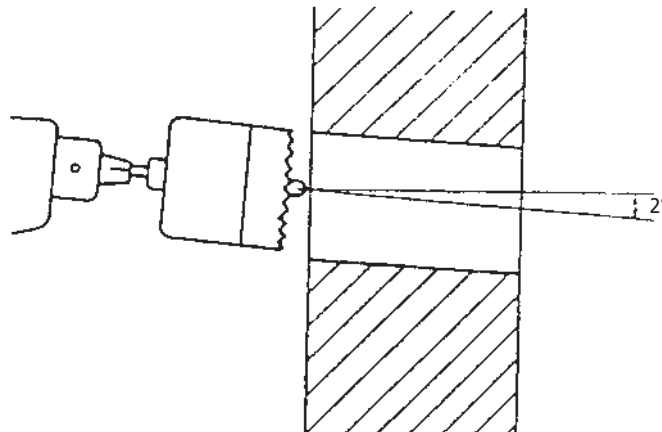
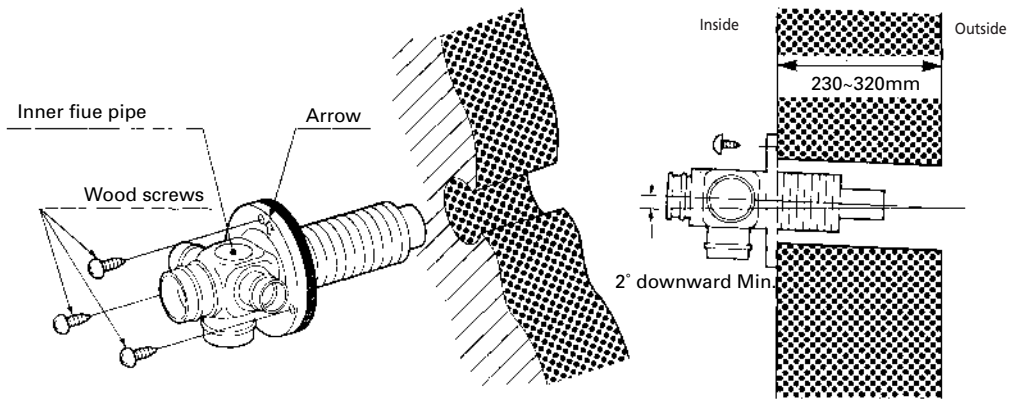


Fig. 6

# Chapter 1, INSTALLATION

3. Install the inner flue pipe.
  - a. For wall thickness 230~320mm.

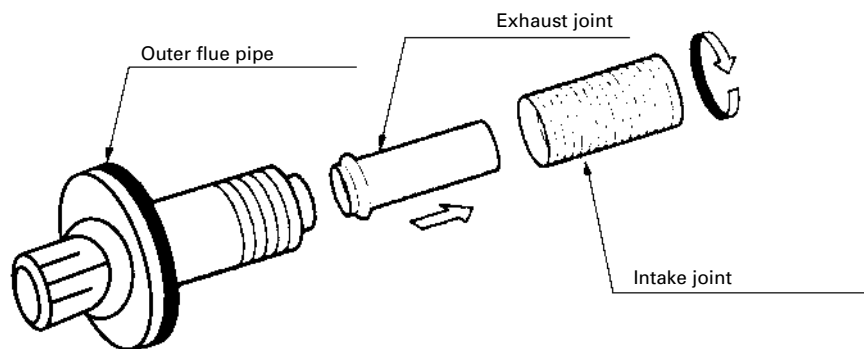
From inside the room, insert the inner flue pipe through the hole. Make sure the arrow on the inner flue pipe is pointing up. Secure the inner flue pipe to the wall with the three wood screws. (See Fig. 7)



**Fig. 7**

- b. For wall thickness 130~230mm.

Remove Intake joint and Exhaust joint from Outer flue pipe (See Fig. 8).

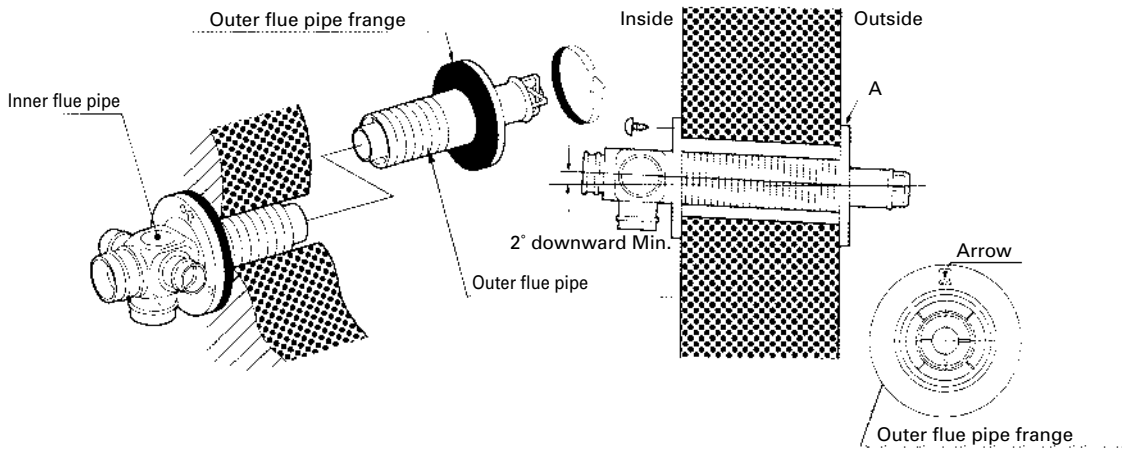


**Fig. 8**

# Chapter 1, INSTALLATION

- c. From outside, insert the outer flue pipe through the hole. Secure the outer flue pipe to the wall by turning it clockwise. This locks the two halves together (See Fig. 9).

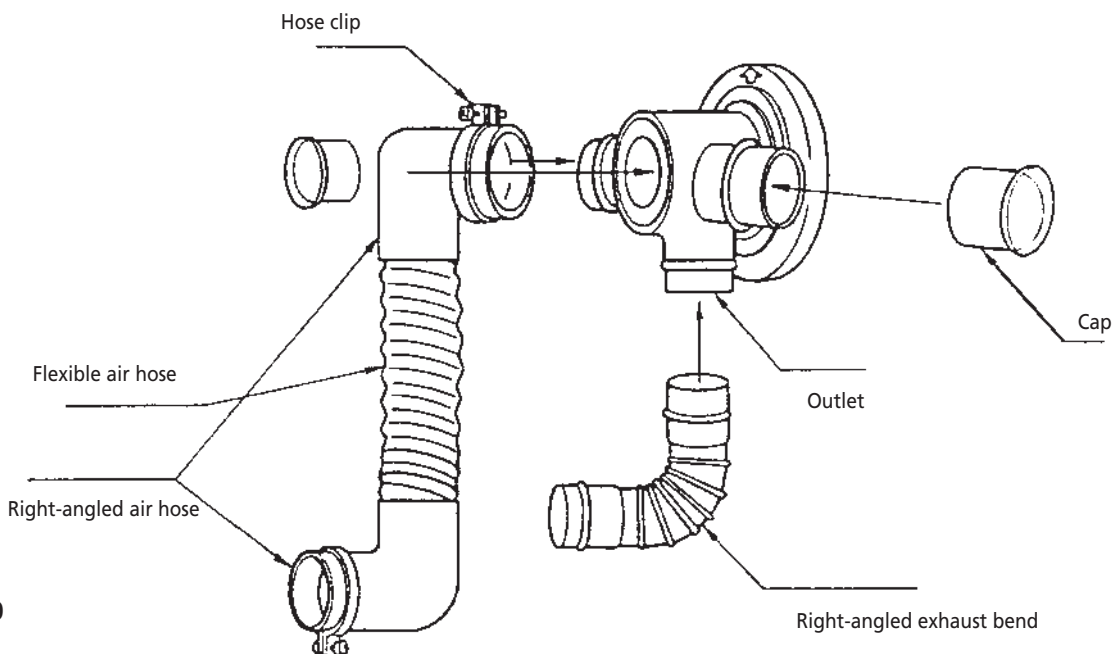
**IMPORTANT: Make sure the arrow on the outer flue pipe flange is pointing up.**  
 Make sure to secure the outer flue pipe well. (A-part shown in Fig. 9)



**Fig. 9**

4. Attach the right-angled exhaust pipe bend to the outlet of the exhaust pipe. Cut, if necessary, the flexible air hose to size. Fasten the right-angled air hose to both ends of the flexible air hose – now attach the right-angled air hose to the inlet of the exhaust pipe. Attach the right-angled air hose to both ends of the flexible air hose. Now fasten the right-angled air hose to the inlet of the exhaust pipe.

Fasten the right-angled air hose onto the inlet with a hose clip. Seal the inlets and outlets that are not being used with the caps supplied. Check that the caps are firmly in position (See Fig.10). Use water or soap suds to provide lubrication when fitting the right-angled air hose onto the flexible air hose. The total length of the exhaust pipe may be a maximum of 3 m (max. 3 bends).

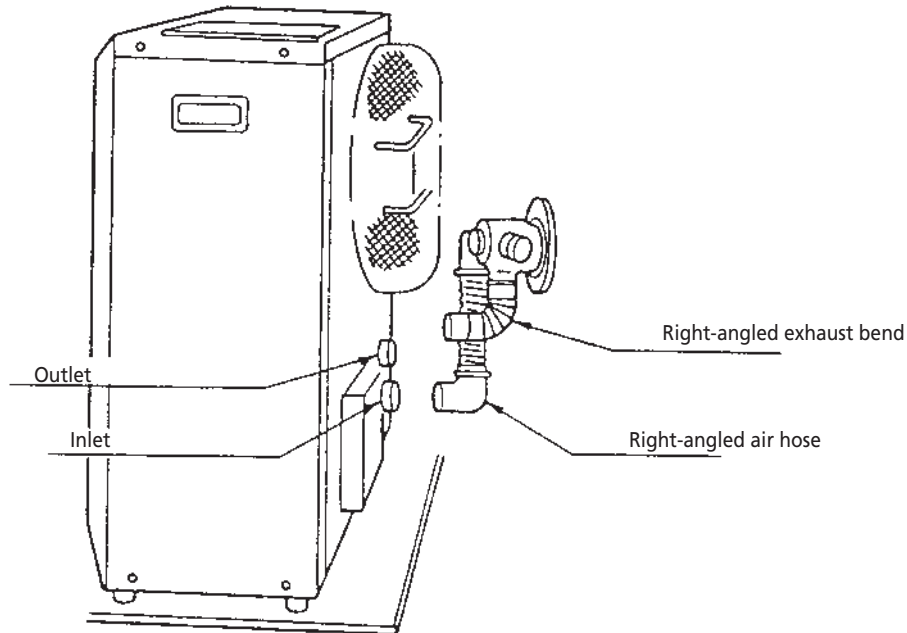


**Fig. 10**

# Chapter 1, INSTALLATION

5. Place the heater in the desired location. Attach the right-angled exhaust bend to the outlet (the top open-

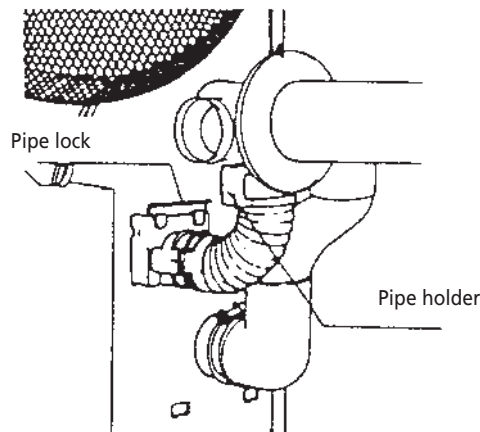
ing) and attach the right-angled air hose to the inlet. Check that everything is firmly attached (See Fig. 11).



**Fig. 11**

6. Fasten the right-angled air hose to the inlet with the hose clip. Attach the right-angled exhaust bend to the exhaust pipe with the pipe holder (attach the pipe holder to the connection of the right-angled exhaust

bend). Attach the right-angled exhaust bend to the outlet by sliding the pipe lock into the outlet clip (See Fig. 12).



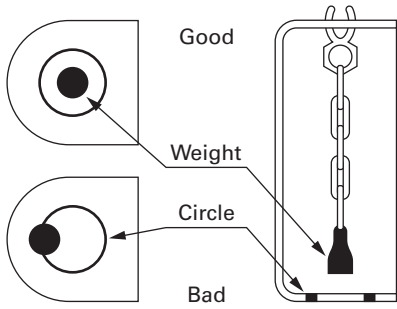
**Fig. 12**

7. Installation of an external fuel tank  
The installation of an external fuel tank is illustrated in a diagram (Fig. 1-11). The fact that installation techniques for fuel tanks vary means that it is impossible to

provide a specific installation procedure. However, certain criteria determine the manner in which the heater is supplied with fuel. Use the following checklist as a guideline for the installation of an external tank.

# Chapter 1, INSTALLATION

8. Make sure the position of the heater is level by using the plumb bob located at the right side of the heater. The plumb bob weight should be within the circle. If



Plumb bob as viewed from above

**Fig. 13**

9. A room temperature sensor is provided with a 2.5 m long extension wire. It is located on the rear of the cabinet. Make sure that the extension wire is not touching the exhaust pipe. The room temperature sensor can be installed either with the self adhesive tape on the back or with a wood screw provided with the sensor depend-

**(a) Self Adhesive Tape**

Peel off the protective tape on the back of the sensor and expose the adhesives. Place the sensor on the desired location on the wall and press down.

**(b) Wood Screw**

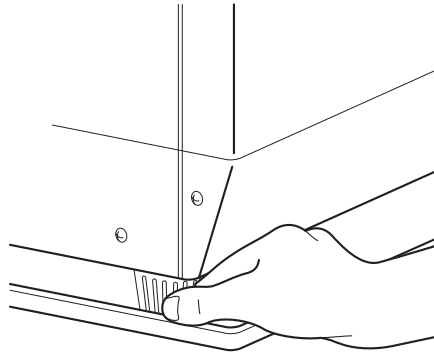
Screw down the wood screw provided with the heater into the desired location on the wall. Hook the back of the room temperature sensor.

10. After installation is completed, secure heater to the wall with the wall brackets provided with the heater. Make sure the heater is parallel to the wall (See Fig. 15).

11. Before ignition, recheck the following:

- a. All connections are tight and firm.
- b. The heater and the flue pipe areas are free of any materials.
- c. The heater is level and parallel to the wall.

the plumb bob weight is not within the circle, adjust the heater legs until the plumb bob weight is within the red circle (See Fig. 13 & 14).

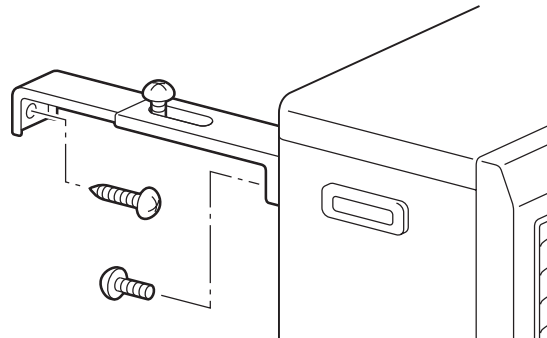
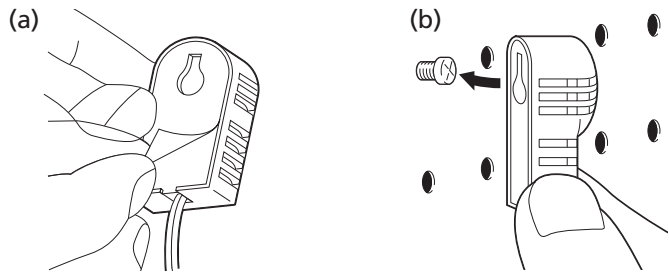


**Fig. 14**

ing on the type of surface chosen for installation.



**NOTE:** Choose a location for the sensor that is not in the path of direct sunlight, drafts or the flow of warm air from the heater.



**Fig. 15**

# Chapter 1, INSTALLATION

## CHECKLIST

- Check whether the heater has been connected to a suitable socket.
- Check that a suitable quantity of petroleum is in the fuel tank.
- Ensure that the fuel is free of water or other contaminants.
- Check that the fuel tank is in good working order – it must be free of rust, corrosion and/or leaks.
- Inspect the fuel pipe for signs of leaks, loose connections, cracks, air bubbles or blockages.
- Check that the fuel valves on the fuel tank and the fire safety valve are open in order to allow the free flow of fuel.
- Check outside the building in order to ascertain that there is no fuel or obstructions to the free circulation of air in the area immediately adjacent to the exhaust pipe.
- Inspect the inlet air hose for cracks, loose connections or blockages.
- Check the outlet air hose for cracks, loose connections or blockages.
- Check the back of the heater to ensure that the airflow to the air circulation ventilator is not obstructed.
- Inspect the interior of the building to ensure that the area immediately adjacent to the heater is free of fuel and objects that may obstruct the free flow of air.
- Check that the room sensor is not exposed to draughts, direct sunlight or heat radiated directly from the heater.
- Use a spirit level to check that the heater is level.

If this inspection brings any faults to light, resolve these problems before using the heater.



Use only water-free high quality pure paraffin oil. Never use gasoline, LPG, camping gas or other flammable liquids. The use of these substances may cause explosions or fire.

## Available fuel supply options

The fuel supply of the Laser 95 can be set up as follows:

### *Large gravity-operated exterior tank*

To install a large gravity-operated exterior tank, follow the instructions below. We recommend that you call in a recognised installer.

The inlet pressure to the heater may not exceed 2.5 psi. Use a pressure reduction valve with a maximum thrust of 2.5 psi ( $\pm 0.17$  bar).

The installation height of the bottom of the fuel tank must be 40 cm or more above the level of the floor on which the heater is standing. This will ensure that there is sufficient fuel inlet pressure. The distance between the floor surface on which the heater is standing and the top of the fuel tank may not exceed 2.5 metres. This will prevent excessive fuel inlet pressures.

The pipe may not have any inverted U-bends (to prevent air pockets that may block the fuel supply).

We recommend using a water-blocking filter in the fuel pipe leading into the tank. A cut-off valve must be fitted to the tank.

We recommend installing a fire safety valve and a fuel filter in the fuel pipe.

The use of a cut-off valve, placed just before the pipe enters the building, will limit the quantity of fuel to be tapped off to a minimum if the heater requires maintenance.

# Chapter 1, INSTALLATION

If a fuel pipe inside the building is more than 90 cm long, you must use an extra cut-off valve.

The external fuel tank must be placed at least 2 metres away from any heat source.

The external fuel tank must have a filling opening on the top and a ventilation opening with a weather-resistant cap on the side. Some tanks use the same opening for ventilation and filling.

**Important:** Ensure that the fuel pipe is free of dust and waste particles. These particles may cause problems in the fuel receptacle.

Copper tubing with an exterior diameter of 3/8" must be used for the fuel pipe.

The external tank and the installation of the external tank must meet fire applicable (local) regulations. Refer to the local authorities for these regulations. Installation may be done by a qualified person only.

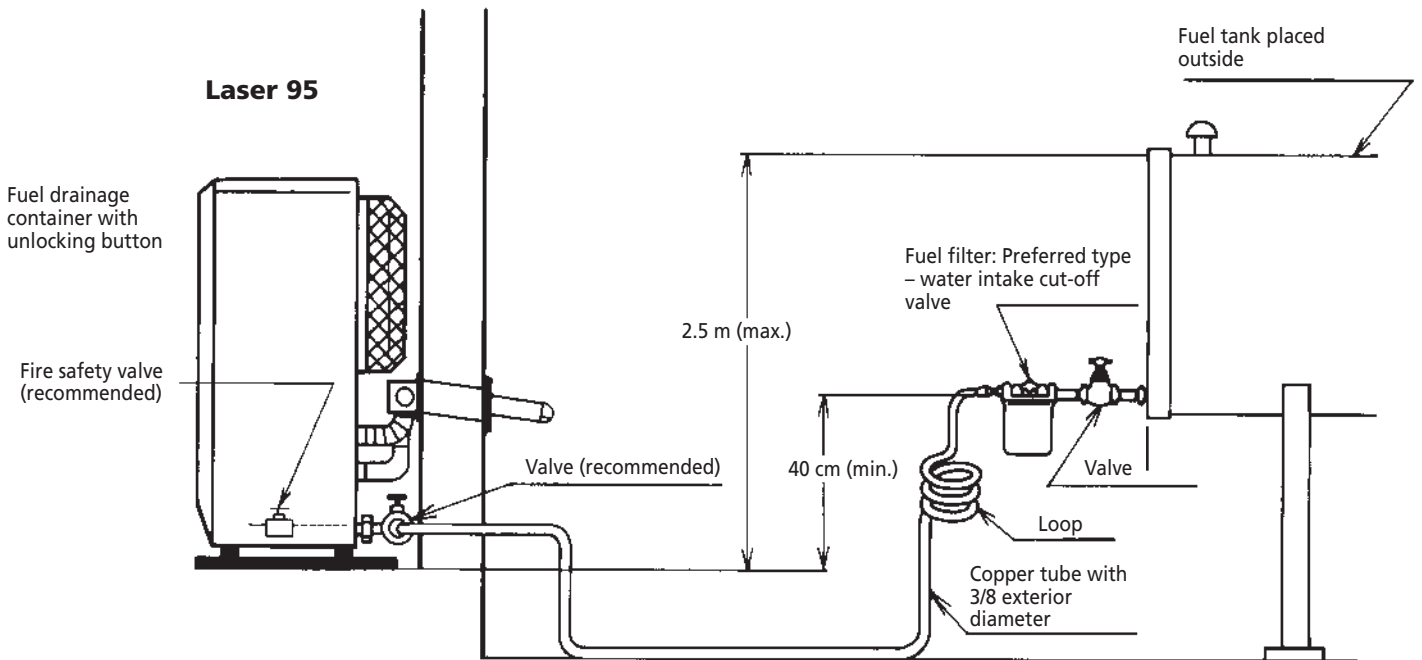


Fig.1-11 Connection to the fuel pipe

# Chapter 2, OPERATION

## 1. Introduction

The Laser 95 is an easy to use vented petroleum heater. It provides considerable quantities of heat, automatically regulates the room temperature, uses very little fuel and electricity and has options for automatic or manual operation.

This chapter provides all the information required for the operation of the Laser heater system. All specified operating procedures must be carried out in the order in which they are described.

## 2. Laser FF 95 heater specifications

	Low	Medium	High
Heat yield (W)	3.100	6.300	9.500
Fuel consumption (l/h)	0.38	0.73	1.080
Fuel consumption (g/h)	304	584	864

- Nominal yield  
(as applied to petroleum heaters): ~92%
- Power consumption:

Ignition	Burning
280 W	80 W

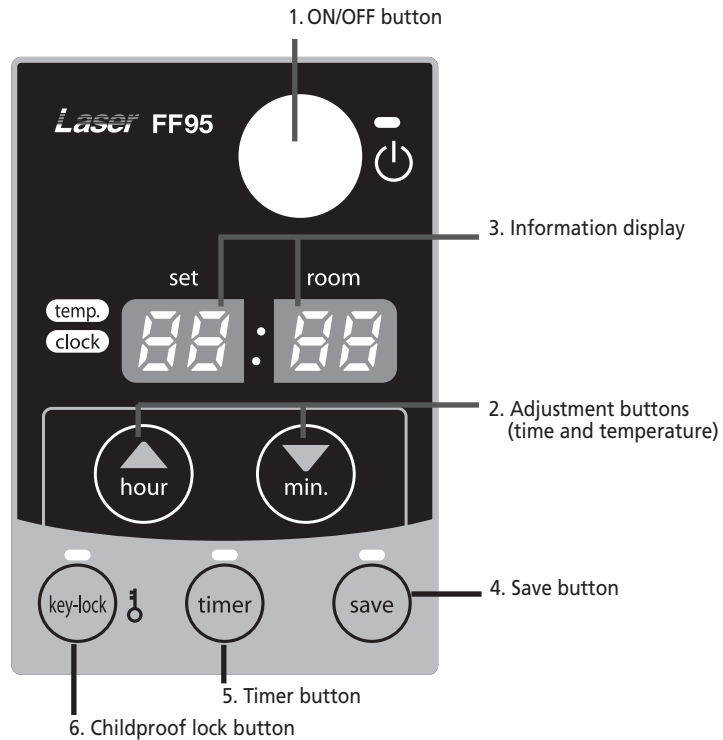
Ventilator capacity: 2.9/1.9/0.8 cubic metre/min.

- Fuel source: external tank
- Room volume indication when used as main heating source: 130 - 440m<sup>3</sup>



# Chapter 2, OPERATION

## 3. Operating elements and lights



**Fig. 2-1 Operation panel**

**1. ON/OFF button:**

The main switch to turn the heater on and off. Switch it "ON" to activate the heater. Combustion will start after a 3-9 minutes pre-heating period. The heater has 4 settings "HIGH", "MEDIUM", "LOW" and "OFF".

**2. Adjustment buttons:**

Temperature selection switches offer the user the option to select the desired temperature during operation.

**3. Information display**

Displays the clock, set temperature, room temperature and error codes.

**4. SAVE button:**

Allows you to limit the temperature. When this function is activated, the heater will automatically switch off and on again.

**5. TIMER button:**

Allows you to switch on the heater automatically at a preset time.

**6. CHILDPROOF LOCK button:**

Can be used to prevent children accidentally changing the heater settings.

## Chapter 2, OPERATION

### 4. Prior to use

#### *Step 1: Open the valve(s)*

Screw the valve on the top of the removable tank open or open the valve for the external fuel tank and the fire safety valve of the heater (if present).

#### *Step 2: Start the fuel supply*

Carefully press the red unlocking button for one second to release the float in the fuel receptacle.

The fuel receptacle only has to be unlocked when the heater is activated for the first time or after it has run out of fuel, or if the heater has not been used for an extended period of time. Unlocking may also be required if the fuel inlet pressure exceeds 2.5 psi ( $\pm 0.17$  bar). In this case, a pressure reduction valve must be installed.

#### *Step 3: Adjust the clock*

Important: The clock on the heater must always be set to the correct time.

- A. Switch the time selector switch to "CLOCK SET"
- B. Press the "HOUR" and the "MINUTE" buttons to adjust the hours and minutes. Pressing the "HOUR" or "MINUTE" button once will adjust the time by one unit (hours or minutes respectively). Holding the button down accelerates the adjustment of the time display.

All clock and timer settings are deleted if the power is cut off for a period longer than 10 seconds. The information display flashes "PM 12:00" when the heater is switched off. The clock and timer now have to be reprogrammed.

- C. Set the timer switch to the "NORMAL" setting after completing the clock adjustment. The current time is then displayed on the digital indicator.

### 5. Igniting the heater

The heater is operated directly by the user. However, the heat yield is controlled automatically in accordance with the room temperature registered by the temperature sensor.

#### *Step 1: Switch the heater ON*

Press the ON/OFF button. The current room temperature and the set temperature are displayed on the information display.

The ON/OFF light starts to flash, after which the heater will switch on.

Note: (\*) The start-up time depends on the room temperature.

After 9-15 minutes, the heater will automatically select the correct operating mode and the ON/OFF button will now be illuminated continuously.

#### **Room temperature:**

<b>under 0°C</b>	<b>11 minutes</b>
<b>0°C - 15°C</b>	<b>9 minutes</b>
<b>15°C</b>	<b>8.5 minutes</b>

If no flames are visible after the start-up period, the heater will deactivate and then restart automatically. If flames are still not detected, the heater will deactivate and will have to be restarted manually (error code E-2 on the information display).

#### *Step 2: Setting the room temperature*

The temperature setting can only be adjusted, when the heater is burning. Use the adjustment buttons to adjust the temperature. First press either of the two buttons to switch on the function (the TEMP light next to the information display will start blinking). Next, adjust the temperature using the button on the right (▼min.) to set the temperature to a higher setting and the button on the left (▲hour) to lower the temperature. Press once to increase the value one step. After approximately 10 seconds the light will stop blinking and setting will be locked. The available temperature settings range from 10°C minimum to 32°C maximum. When the heater has been unplugged (or after a power failure), the temperature will reset to the factory setting of 20°C.

The operating mode is automatically controlled in accordance with the room temperature detected by the room temperature sensor. The heater works in the "HIGH" operating mode until the room temperature has reached the desired level.

When the room temperature reaches the chosen setting, the heater automatically switches to the "MED" or "LOW" operating mode in order to maintain the desired temperature.

## Chapter 2, OPERATION

### Step 3: The correct use of 'SAVE'

The 'SAVE' function allows you to limit the temperature. When this function is activated, the heater will automatically switch off, when the room temperature exceeds the set temperature by 2°C. Subsequently, when the room temperature has dropped again to the set temperature, the heater will automatically switch on again. Activate the 'SAVE' setting by pressing the appropriate button. The SAVE indicator light will light up. Switch off the function by pressing the SAVE button once again.



Without the 'SAVE' setting your heater will maintain the set temperature by approximation as well, by adjusting its heating capacity. 'SAVE' is an economy setting, which you can use when, for instance, you are not present in the room or to keep it frost-free.

### Step 4: The 'FUEL' indicator light

When the FUEL indicator light lights up, it means that there is only fuel left for 10 more minutes. The countdown of the remaining heating time can be seen in the information display. You remove the fuel tank and refill it outside the living room. If you don't refill it, you will hear an alarm signal every two minutes, warning you to refill the removable tank and after 10 minutes the heater will switch off automatically.

## 6. Timer operation

The timer allows you to switch on the heater automatically at a preset time.

In order to switch on the timer, the correct time must have been set and the heater should be off. Follow the procedure below:

- [1] Press the TIMER button. The TIMER light and the information display will start blinking.
- [2] Use the adjustment buttons to set the time at which the heater must ignite. Use the button on the left (▲hour) to set the hours and the button on the right (▼min.) to set the minutes (interval of 10 minutes).
- [3] Press the ON/OFF button while the information display is blinking.
- [4] After approximately 10 seconds the information display

will show CLOCK again and the TIMER indicator light will light up, indicating that the timer function has been activated.

To clear the timer setting, press the ON/OFF button once.



Note: When the room temperature is less than 15°C, the preset time is changed automatically depending on the room temperature in order to heat the room by the desired time.

<u>Room temperature</u>	<u>Ignition time</u>
More than 15°C	Set time
0°C ~ 15°C	10 minutes before set time
Less than 0°C	20 minutes before set time

## 7. Room temperature sensor

The room temperature sensor is fitted with a 2.5 meter cable. This is located on the back of the heater. Ensure that the cable does not touch the outlet tube. The room temperature sensor can be installed with cello tape or with a wood screw.

Select the location where the sensor is to be installed in such a way that it will not be exposed to direct sunlight, draughts or the warm air flowing out of the heater.

## 8. Childproof lock

The childproof lock can be used to prevent children accidentally changing the heater settings. When the heater is burning and the childproof lock is on, the heater can only be switched off. Other functions are blocked then. If the heater has already been switched off, the childproof lock also prevents accidental ignition of the heater. Activate the childproof lock by pressing the appropriate button and holding it down for more than 3 seconds. The KEY-LOCK indicator light will light up, indicating that the childproof lock has been activated. Switch off the childproof lock by pressing the button and holding it down for more than 3 seconds once again.

## 9. Switching off the heater

There are two ways to switch off the heater.

- [1] Press the ON/OFF button. The information display

## Chapter 2, OPERATION

will show the CLOCK signal. The air circulation ventilator and the ventilator motor continue to operate for approximately 3 minutes in order to cool the heater down.

- [2] Press the TIMER button, when you want to switch off the heater and ignite it again with the timer the next time. This not only switches off the heater, but it also activates the timer function. You can change the required time with the adjustment buttons.

### 10. Recovery after overheating

The heater is protected against damage caused by overheating.

A sensor will activate if the temperature in the housing exceeds 90°C.

Step 1: Switch the heater OFF.

Step 2: Allow the heater to cool down.



Ensure that the metal housing has cooled sufficiently before touching it.

Under normal conditions, a period of 30 to 45 minutes is sufficient to allow the heater to cool down completely.

Step 3: Pull the heater plug out of the socket.

Step 4: Look for the source of the overheating. Overheating is usually caused by objects that obstruct the free flow of air. Check that the circulation ventilator or exhaust pipes are not blocked. Check that there are no objects blocking the outlet system.

Step 5: Remove the front panel.

Step 6: Clean the inside of the heater.



Before starting to clean the heater, ensure that the interior is cool enough to touch. Wipe all dust off the outside of the housing with a clean, non-fluffy, damp cloth or another suitable cleaning aid. Do not forget to clean the outside of the heat chamber and the heat exchanger.

Step 7: Re-attach the front panel.

Step 8: Insert the heater plug into the socket.

Step 9: Switch the heater ON.

Step 10: Re-program the heater (clock and timer).



If the heater overheats after the completion of a recovery procedure, contact your dealer and do not switch the heater on until the problem has been resolved.

### 11. Cleaning the filter (monthly)

Switch off the heater and let it cool down, before you start any maintenance work. Also disconnect the plug from the mains.

Your Zibro needs hardly any maintenance. It is, however, important that you clean the louvers, grilles and circulation fan cover on the back of the heater weekly. Periodically check the flue pipe connection for leakage or separation.

Regularly inspect the fuel filter as well:

- [1] Remove the removable tank from the heater and remove the fuel filter. Some drops may leak from the filter; keep a cloth at hand.

- [2] Remove the dirt by tapping the fuel filter upside-down against a hard surface. (Never clean it with water!)

- [3] Reinstall the fuel filter into the heater.

We recommend that you remove dust and stains in time with a damp cloth, because otherwise these may cause stains that are hard to remove.



Do not remove any heater components yourself. Always contact your Zibro dealer for repairs. When the power cord is damaged, it may only be replaced by an authorized fitter. Use a new cord of the type H05 VV-F.

### 12. Before consulting an expert

The following situations do not indicate defects.

While switching the heater on or off.

White smoke can be seen when the heater is switched on for the first time.

*Machine oil or dust on the burner chamber or heat exchanger is burning.*

The flames flicker for several minutes after the heater has

## Chapter 2, OPERATION

been ignited.

*The ignition rod continues to function when the heater is cold, even several minutes after ignition. This may cause the flames to be a little larger.*

The heater makes intermittent creaking sounds when warming up or cooling down.

*Expansion and shrinkage of metal parts may cause a slight creaking sound.*

Circulation of air in the room does not start immediately when the heater is lit.

*To prevent unpleasant cold draughts, the ventilator only switches on when the heater has become warm.*

A loud clicking sound can be heard during the first use or when the fuel runs out.

*There is air in the fuel pump. This should be gone within approximately 1 minute.*

*Note: The fuel pump may make a slight ticking sound during normal operation. This does not indicate a problem.*

While the heater is in operation

A part of the burner pot and/or heat exchanger becomes red in color during operation.

*This is normal and does not indicate a problem.*

## Chapter 3, ERROR MESSAGES

ERROR CODE	INFORMATION	WHAT TO DO
E-0	Power interrupted.	Re-ignite the heater
E-2	Ignition safety feature is activated.	Contact your dealer
E-6	Extinguished during operation.	Contact your dealer
E-8	Blower motor malfunction.	Contact your dealer
E-12	Overheating safety feature is activated.	Clean the air filter and remove dust.
E-13	Burner thermistor malfunction	Contact your dealer
	Excess fuel in the burner	Contact your dealer
E-22	Ignition failure three times	Contact your dealer
-- : --	No fuel.	Refill removable tank.
	Timer is not setting.	Set the timer.
Hi	Room temperature is higher than 35°C.	Check the position of room temperature sensor.
	Position of room temperature sensor is not correct.	
Lo	Room temperature is lower than -10°C.	Check the position of room temperature sensor.
	Room thermistor malfunction or disconnected.	

## Chapter 4, WARRANTY PROVISIONS

Your heater comes with a 48-months warranty starting on the date of purchase. Within this period all defects in material or workmanship will be repaired without any charge. The following provisions shall apply regarding this warranty:



Waste electrical products should not be disposed with household waste. Please recycle where facilities exist. Check with your local authority or retailer for recycling advice.

- 1 We expressly dismiss all other claims for damages, including consequential damages.
- 2 Any repairs or replacements of components within the term of warranty will not result in an extension of the term of warranty.
- 3 The warranty shall no longer apply, when the heater has been modified, non-original parts have been used, or when it is repaired by third parties.
- 4 The warranty shall not apply to parts that are subject to normal wear, such as the burner mat and the manual fuel pump.
- 5 The warranty shall only apply, when you present the original, dated proof of purchase, provided no changes have been made to it.
- 6 The warranty shall not apply to damages caused by actions not in compliance with the Directions for Use, neglect, and the use of an incorrect type of fuel, or fuel past its use-by date. The use of incorrect fuel can even be dangerous\*.
- 7 Transportation costs and the risks involved during the transportation of the heater or heater components shall always be for the account of the purchaser.

In order to avoid unnecessary costs, we recommend that you always read the 'Directions for Use' carefully first. In case they offer no solution, please take the heater to your dealer for repair.

\* Highly inflammable substances may induce uncontrollable burning, causing flames to break out. Should this happen, never try to move the heater, but always switch off the heater immediately. In case of emergency you may use a fire extinguisher, but only a type B extinguisher: a carbon dioxide or powder extinguisher.

# Hoofdstuk 1, INSTALLATIE

Geachte mevrouw, mijnheer,

Van harte gefeliciteerd met de aankoop van uw Zibro, het nummer één merk onder de verrijdbare kachels. U hebt een eersteklas kwaliteitsproduct aangeschaft waar u jarenlang plezier van kunt hebben, mits u de kachel verantwoord gebruikt.

Lees daarom eerst de gebruiksaanwijzing voor een maximale levensduur van uw Zibro.

De fabrikant geeft 48 maanden garantie op materiaal- en fabricagefouten.

Wij wensen u veel warmte en comfort met uw Zibro.

Met vriendelijke groeten,

PVG Holding B.V.

Afdeling klantenservice

**1 LEES VOOR INGEBRUIKNAME EERST DE GEBRUIKSAANWIJZINGEN.**

**2 IN GEVAL VAN TWIJFEL CONTACT OPNEMEN MET UW ZIBRO DEALER.**



# WAT U VOORAF MOET WETEN

## DE JUISTE BRANDSTOF

Uw Zibro kachel is afgestemd op het gebruik van kwalitatief hoogwaardige watervrije petroleum, zoals Zibro Extra of Zibro Kristal. Alleen soortgelijke brandstof garandeert een schone en goede verbranding. Brandstof van mindere kwaliteit kan leiden tot:

- ▶ Meer kans op storingen
- ▶ Incomplete verbranding
- ▶ Beperkte levensduur van de kachel
- ▶ Rook en / of geur
- ▶ Slakken / verbrandingsresten op de rooster of aanslag op het gloeikousje

Voor een veilige, efficiënte en comfortabele werking van uw kachel is het gebruik van de juiste brandstof van cruciaal belang.

Informeer naar de juiste brandstof voor uw kachel bij uw lokale Zibro dealer.



- De eerste keren dat u uw kachel gebruikt, zal hij 'nieuw' ruiken.
- Bewaar de brandstof op een koele, droge plek.
- Brandstof heeft een beperkte levensduur. Begin ieder stookseizoen met nieuwe brandstof.
- Als u de Zibro Extra of Zibro Kristal kwaliteitsbrandstof voor uw kachel gebruikt, is optimale verwarming verzekerd.
- Als u een ander merk of ander type petroleum wilt gebruiken, dient u eerst de resterende brandstof in de kachel op te stoken.

## TIPS VOOR VEILIG GEBRUIK

- 1 Maak kinderen attent op de gevaren van een brandende kachel.
- 2 Plaats de voorkant van de kachel minimaal op een afstand van 1,5 meter van muren, gordijnen en meubels.
- 3 In stoffige ruimtes is de verwarming niet optimaal. Gebruik de kachel niet in de directe omgeving van een bad, douche of zwembad.
- 4 Schakel de kachel uit als u weggaat of gaat slapen. Haal de stekker uit het stopcontact als u voor een langere periode afwezig bent (bijv. op vakantie).
- 5 Brandstof alleen transporteren en opslaan in geschikte tanks en jerrycans.
- 6 De brandstof niet blootstellen aan hitte of extreme temperatuurverschillen. De brandstof altijd opslaan in een droge koele plaats (direct zonlicht beïnvloedt de kwaliteit).
- 7 Gebruik de kachel nooit in ruimtes waar schadelijke stoffen of gassen kunnen hangen (bijvoorbeeld uitlaatgassen of verfluchten).
- 8 Let op als de rooster van de kachel roodgloeiend wordt. Als de kachel afgedekt is, kan er brand ontstaan.
- 9 De kachel alleen gebruiken in overeenstemming met nationale en of lokale voorschriften, verordeningen en reglementen.
- 10 Let op dat de kachel tijdens gebruik op een vlakke ondergrond staat.
- 11 Als de kachel brandt of nog warm is, niet schoonmaken of van brandstof voorzien.
- 12 De kachel niet gebruiken in ruimtes waarin brandbare dampen of een ongewenste combinatie van factoren een brand of explosie kunnen veroorzaken.
- 13 Dit apparaat is niet bedoeld voor gebruik door personen (inclusief kinderen) met verminderde lichamelijke, geestelijke of zintuiglijke vermogens, of gebrek aan ervaring en kennis, tenzij er toezicht wordt gehouden op en instructies worden gegeven voor het gebruik van het apparaat door iemand die verantwoordelijk is voor hun veiligheid.

# Hoofdstuk 1, INSTALLATIE

## 1. Inleiding

- Installatiespecificaties
- Lijst van installatiegereedschap
- Basisvereisten voor installatie van brandstoftank
- Instructies voor installatie van het Laser System

De kachel kan overal worden geïnstalleerd, op voorwaarde dat aan de elektrische, brandstof- en uitlaatvoorschriften wordt voldaan. Voor u het verwarmingssysteem (inclusief eventuele elektrische bedrading en brandstoftoevoeruitrusting) begint te installeren, moet u de plaatselijke bouw-, en brandveiligheidsreglementen nagaan. De vereisten hiervan moeten worden gerespecteerd om een wettelijk goedgekeurde installatie en een correct gebruik te waarborgen.



De kachel is ontworpen voor gebruik maximum 1000 m boven zeeniveau. Bij gebruik op grotere hoogte dient u contact op te nemen met uw dealer voor de nodige aanpassingen.

## 2. Verplaatsen van de kachel

Naast de door de kachel ingenomen ruimte moet ook enige extra ruimte worden vrijgehouden voor luchtcirculatie. Tenzij brandstof- of brandveiligheidsreglementen dit anders bepalen, kan het Laser System op elk vloeroppervlak (inclusief vast tapijt of ander brandbaar materiaal) worden geplaatst en aldus een veilige werking bieden. Controleer de tussenruimtes volgens de instructies in de gebruikershandleiding.

## Aanbevolen gereedschapskit

1. Kruiskopschroevendraaier
2. Stalen meetlint
3. Viltpen of potlood
4. Kit voor buitengebruik
5. Elektrische boor (aanbevolen links- en rechtsdraaiend)
6. Gatenzaag, figuurzaag of ander gepast gereedschap voor het uitsnijden van een gat van 70~80 mm voor afvoerpijp
7. Lange boor
8. Standaard schroevendraaiers
9. Verstelbare sleutels (verschillende maten)
10. Koperbuissnijder
11. Ruimer
12. Volt-, Ohmmeter
13. Waterpas
14. Loodgieterstape voor buisschroefdraad
15. Klein assortiment zelftappende schroeven
16. Reeks tangen (schuiftang, kabeltang, snijtang, opsluittang)
17. Geïsoleerde schroevendraaier
18. Beschermingsmateriaal voor uw vloer
19. Opvangbak voor aftappen van brandstof

## 3. Het voedingsstelsel

Het elektrisch systeem moet beschermd worden tegen overbelasting door ten minste een 5 ampère zekering of onderbreker.



Bij sommige installaties (zoals voor gebruik in mobilhomes) moet een vaste verbinding met de huisstroomkringen voorzien worden. Laat dit door een erkende elektricien uitvoeren.

## 4. Brandstoftank

Kachelbrandstof (uitsluitend watervrije, zuivere petroleum) kan worden opgeslagen in buiten opgestelde brandstoftanks van 200/1000-liter. Bij gebruik van grote tanks moet een drukregelaar met een max. van 2,5 PSI (is  $\pm$  0,17 bar) bij de inlaat van de kachel worden geïnstalleerd. Hierbij moet worden voldaan aan alle plaatselijke normen en/of bouwreglementen.

# Hoofdstuk 1, INSTALLATIE

## 5. Bedrading voor kamertemperatuursensor

Een temperatuursensor meet de kamertemperatuur om de verwarming automatisch te regelen en kan tegen een wand worden gemonteerd. De standaard sensor-draad is ca. 2,5 m lang.



De sensor mag niet geplaatst worden in de tocht, direct zonlicht of de warme luchtstroom van de kachel. Dit kan een onjuiste temperatuuraanduiding veroorzaken.

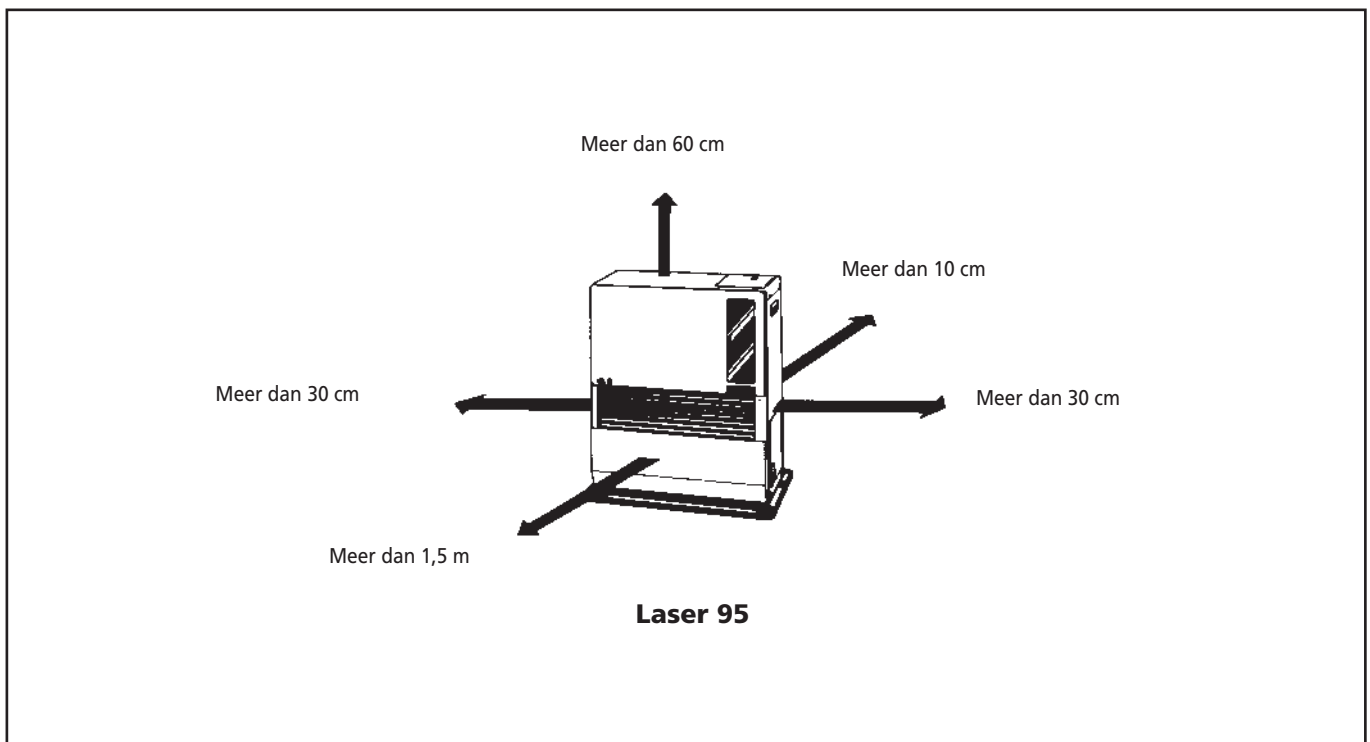
## 6. Uitpakken

Bewaar alle verpakkingsmaterialen voor eventueel transport.

- A) Haal de kartonnen (boor)mal en de gebruikershandleiding uit de verpakking.
- B) Haal de onderplaat en de doos met de installatiekit uit de verpakking.
- C) Haal het toestel uit de verpakking.
- D) Verwijder de plastic zak van de kachel.
- E) Verwijder de plastic zak met de onderdelen.
- F) Neem de afvoerpijp van de bodem van de doos.
- G) Controleer of alle onderdelen aanwezig zijn.

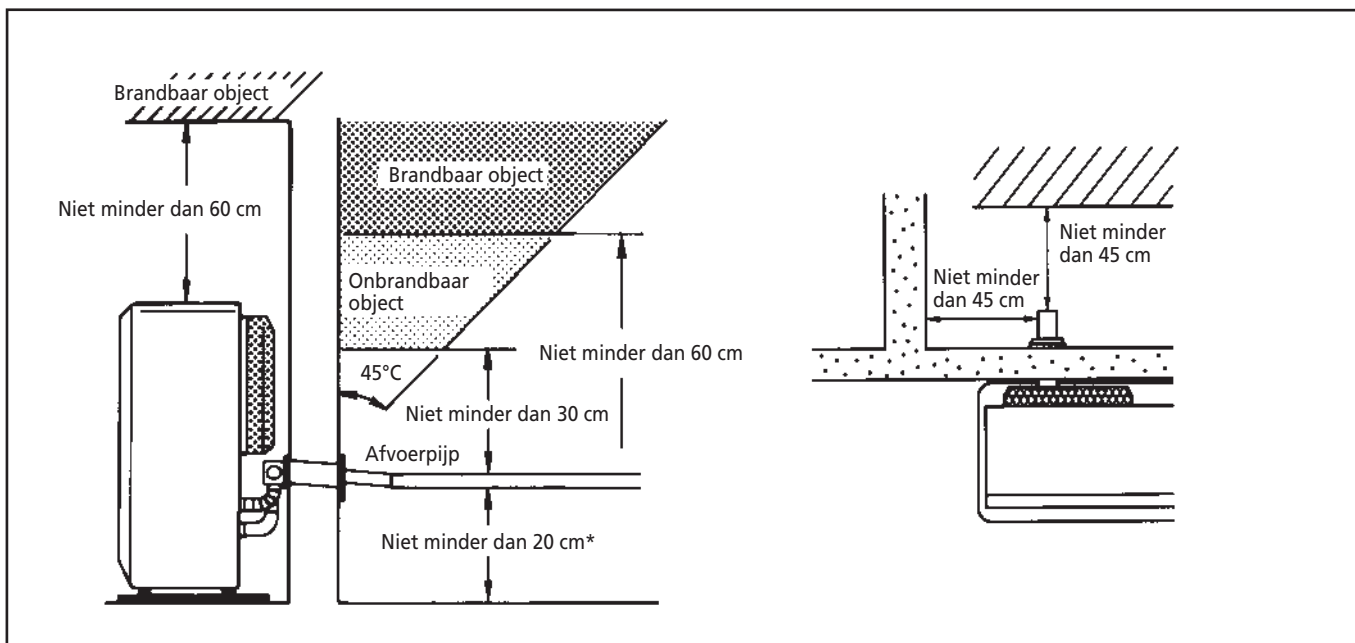


Enkel het standaard toe- en afvoersysteem wordt samen met de kachel verzonden.



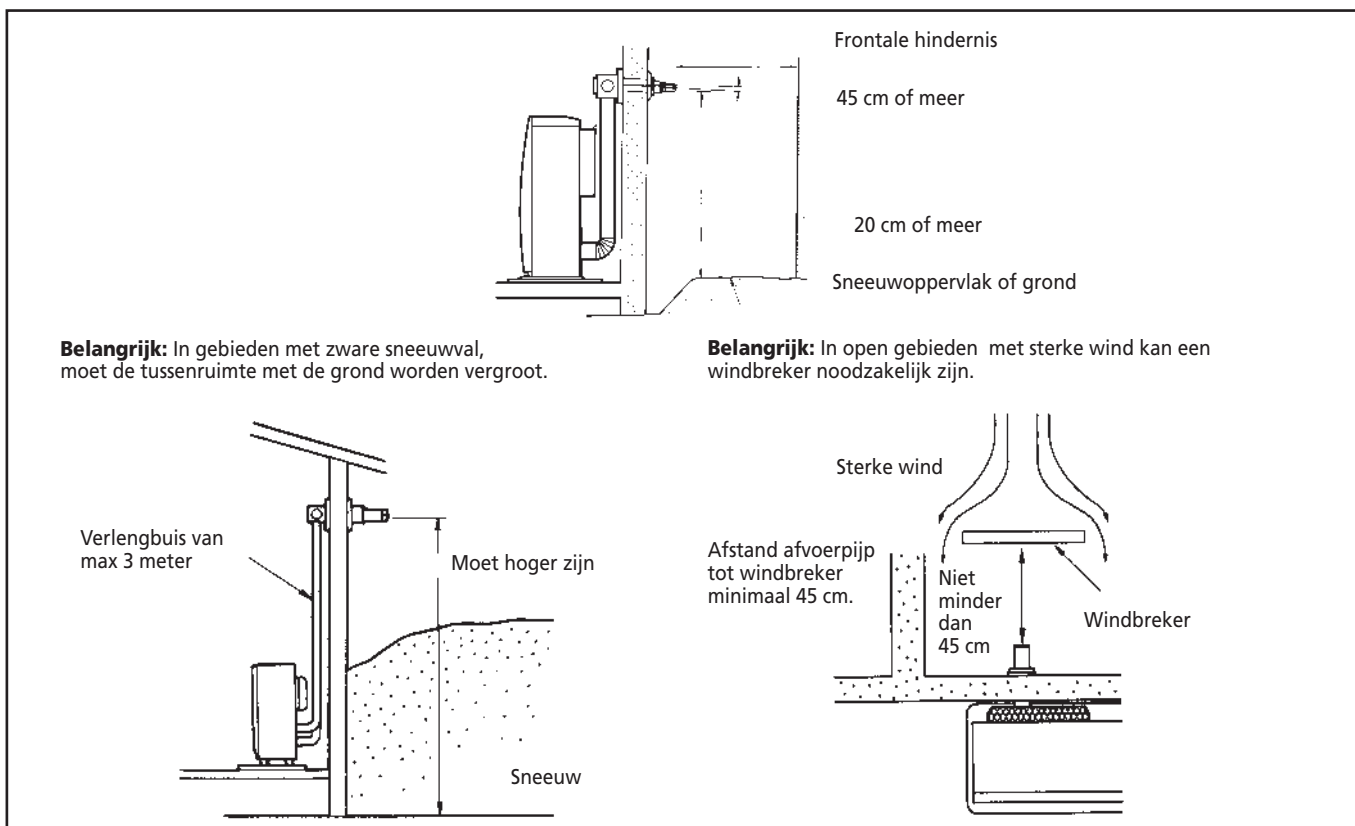
**Afbeelding 1-1: Tussenruimtes kachel / afvoerpijp**

# Hoofdstuk 1, INSTALLATIE



\* Er moet tussenruimte zijn ook in geval van sneeuwval, etc.

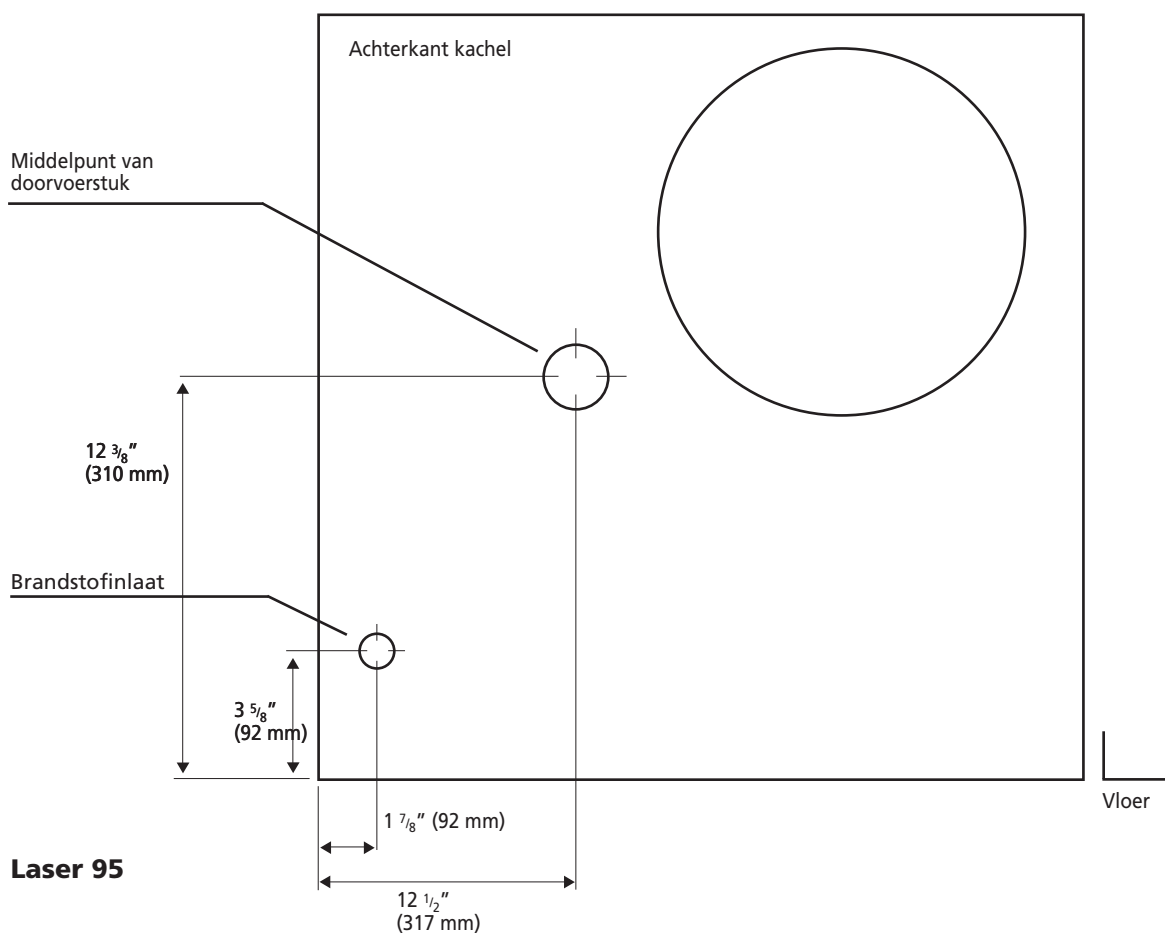
**Afbeelding 1-1 (vervolg) Tussenruimtes kachel/afvoerpijp**



**Afbeelding 1-2 Tussenruimtes kachel/afvoerpijp**

# Hoofdstuk 1, INSTALLATIE

Na de installatiemal als richtlijn te hebben gebruikt voor het boren van het gat voor de afvoerpijp kan de Laser normaal worden geïnstalleerd volgens de afgebeelde procedure. Voor het geval dat de mal verloren raakt of het toestel moet worden verplaatst, geven we hier de maten en locatie van de gaten voor de brandstofleiding en afvoerpijp.



**Afbeelding 1-3 Mal**

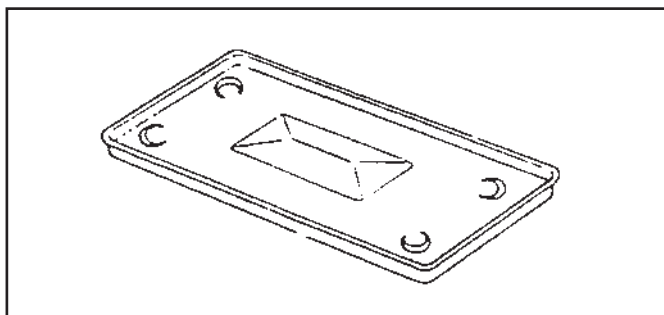


Verwijder zelf geen onderdelen van de kachel. Neem voor een eventuele reparatie altijd contact op met uw dealer. Indien het elektriciteits snoer beschadigd is, mag alleen een erkend installateur dit vervangen door het type H05 VV-F.

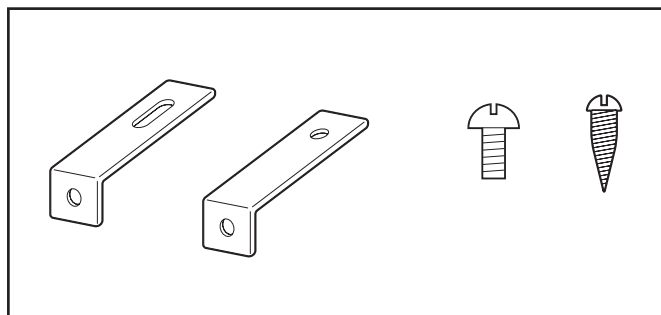
# Hoofdstuk 1, INSTALLATIE

## Standaard installatieonderdelen

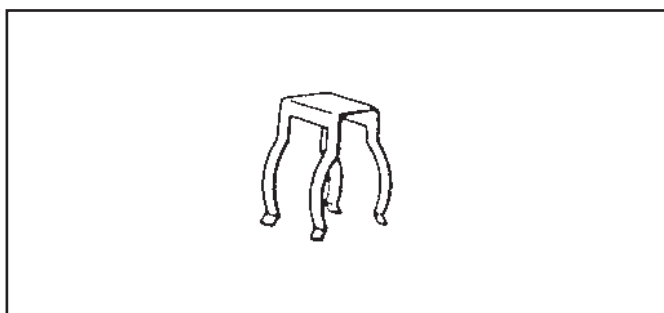
De volgende lijst met standaard installatieonderdelen wordt met uw kachel meegeleverd. Voor afwijkende installatiemethoden kan het nodig zijn om bij uw Zibro dealer extra onderdelen te bestellen.



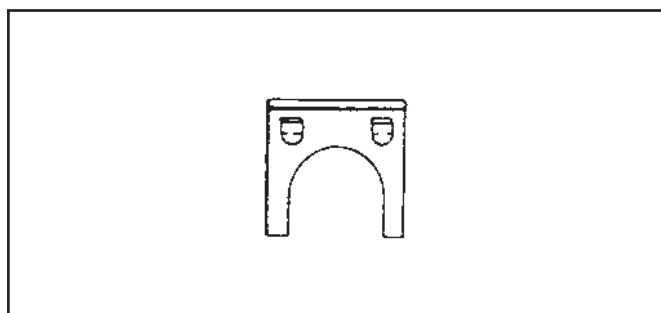
Onderplaat (1)



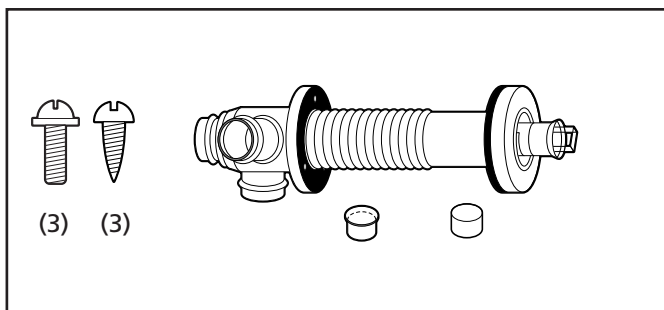
Muurhaken (2 stel)



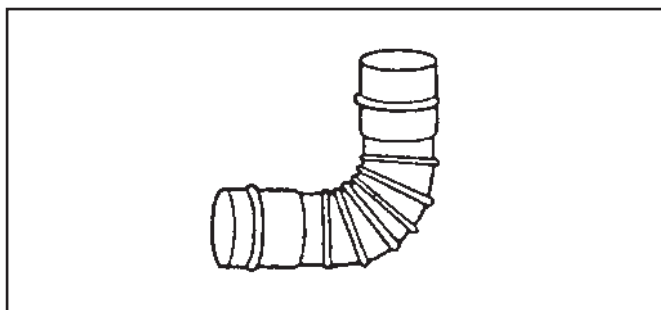
Pijphouder (2)



Pijpvergrendeling (1)

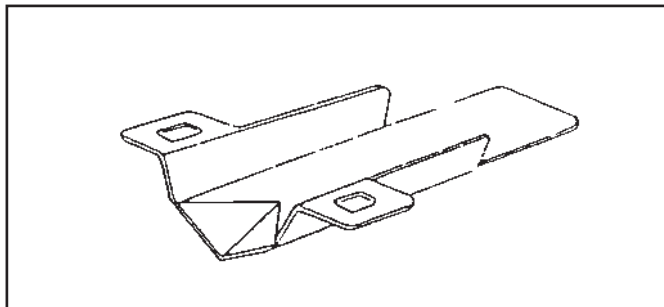


Afvoerpijp (1)

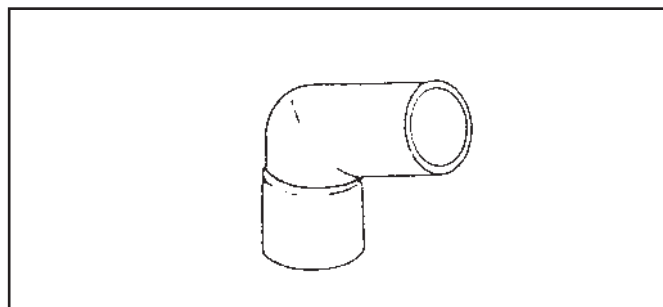


Haakse afvoerbocht (1)

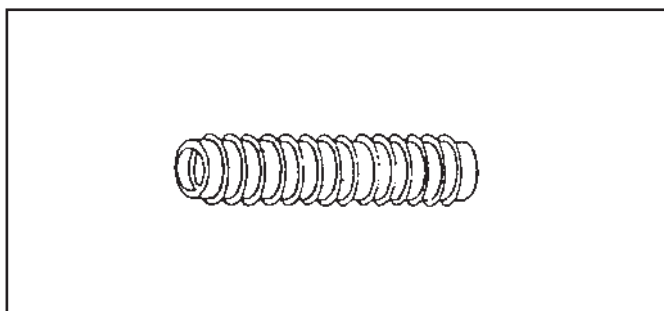
# Hoofdstuk 1, INSTALLATIE



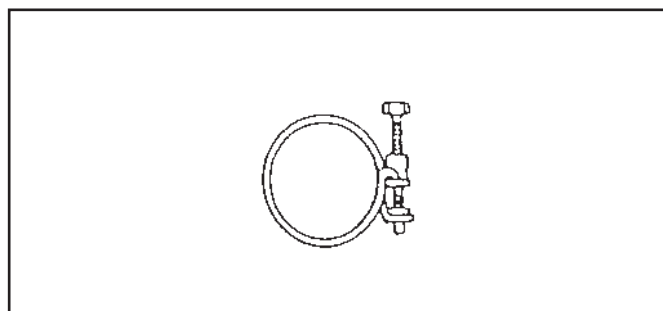
**Uitlooptrechter (1)**



**Haakse luchtslang (2)**



**Flexi-luchtslang (1)**



**Slangklem (2)**

# Hoofdstuk 1, INSTALLATIE

1. Voor een standaardinstallatie gebruikt u de bijgeleverde mal om het gat voor de afvoerpijp op de juiste plaats te krijgen. Gebruik plakband of spijkertjes

om de mal op de gewenste plaats op de muur te bevestigen (zie fig. 4).

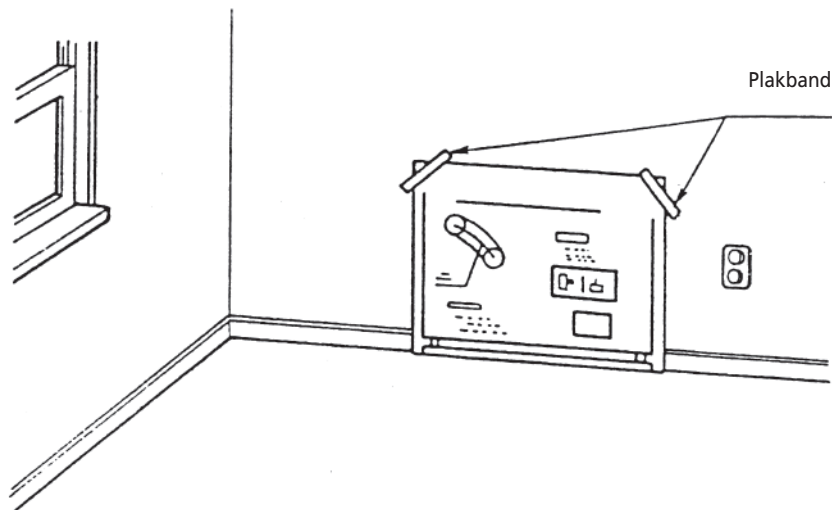


Fig. 4

**Opmerking:** De kachel moet op een stevige vloer worden geïnstalleerd. De vloer dient vlak en waterpas te zijn. Zoniet dan kan de kachel middels verstelbare pootjes waterpas worden gesteld. Dit is te controleren met het schietloodje.

2. Boor het gat voor de afvoerpijp. Gebruik een op een boormachine bevestigde gatenzaag met een diameter van 70~80 mm (zie fig. 5). De opening aan de binnenzijde van de muur moet iets hoger zijn dan de opening aan de buitenzijde, zodat de muurdoorvoer en de

afvoerpijp na installatie iets naar beneden hellen (ongeveer 2°) (zie fig. 6). Dit zorgt ervoor dat condenswater van de afvoerpijp naar buiten kan worden afgevoerd en voorkomt het binnendringen van regenwater en sneeuw na installatie.

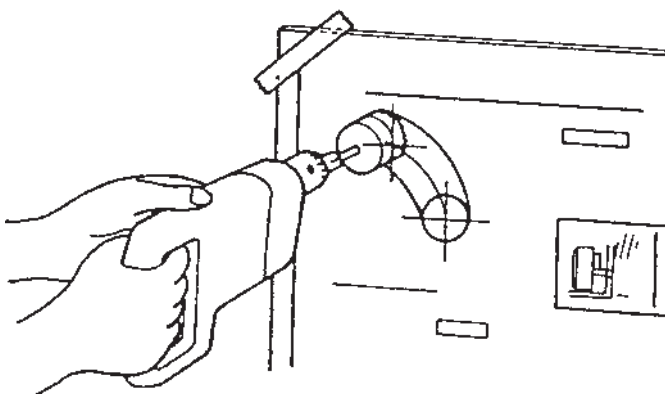


Fig. 5

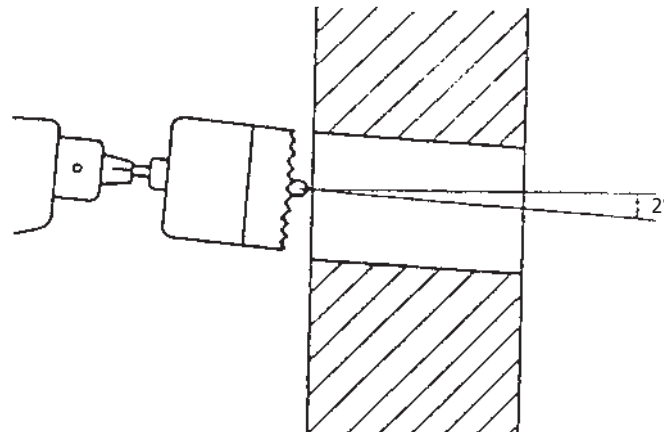


Fig. 6



# Hoofdstuk 1, INSTALLATIE

3. Installeer de binnen afvoerleiding
  - a. Voor muurdiktes van 230-320 mm  
Steek de afvoerleiding van binnenuit door het gat. Zorg dat de pijp op het binnendeel van de luchtdoorvoer naar boven wijst. Bevestig het binnendeel van de luchtdoorvoer aan de muur met de drie hout schroeven (zie fig. 7).

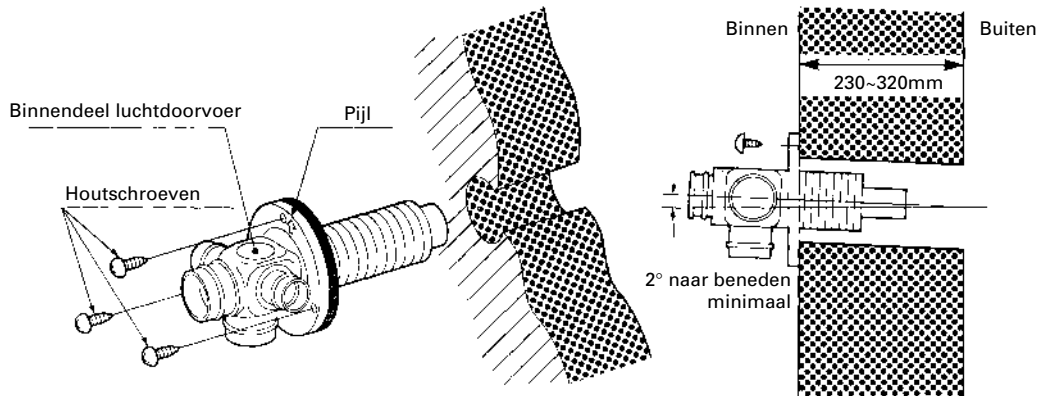


Fig. 7

- b. Voor muurdiktes van 130-230 mm  
Neem de luchttoevoerbuis en de uitlaatverbinding uit het buitendeel luchtdoorvoer (zie fig. 8)

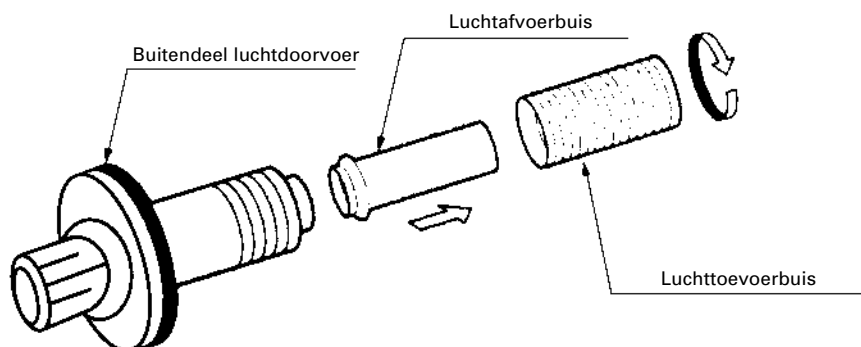
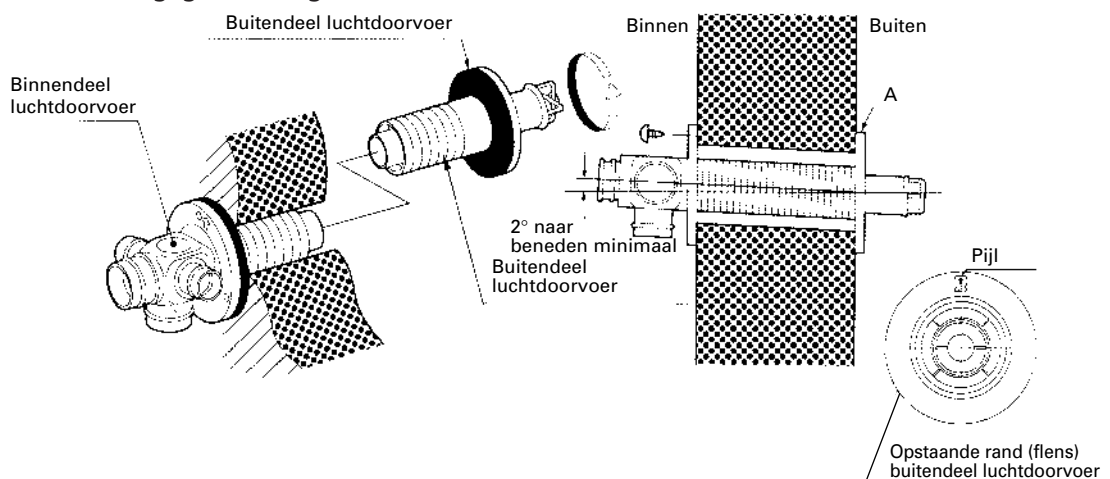


Fig. 8

# Hoofdstuk 1, INSTALLATIE

- c. Steek de buiten afvoerleiding van buitenaf door het gat. Bevestig de buiten afvoerleiding aan de wand door het naar rechts te draaien. Dit sluit de twee helften op elkaar aan (zie fig. 9).

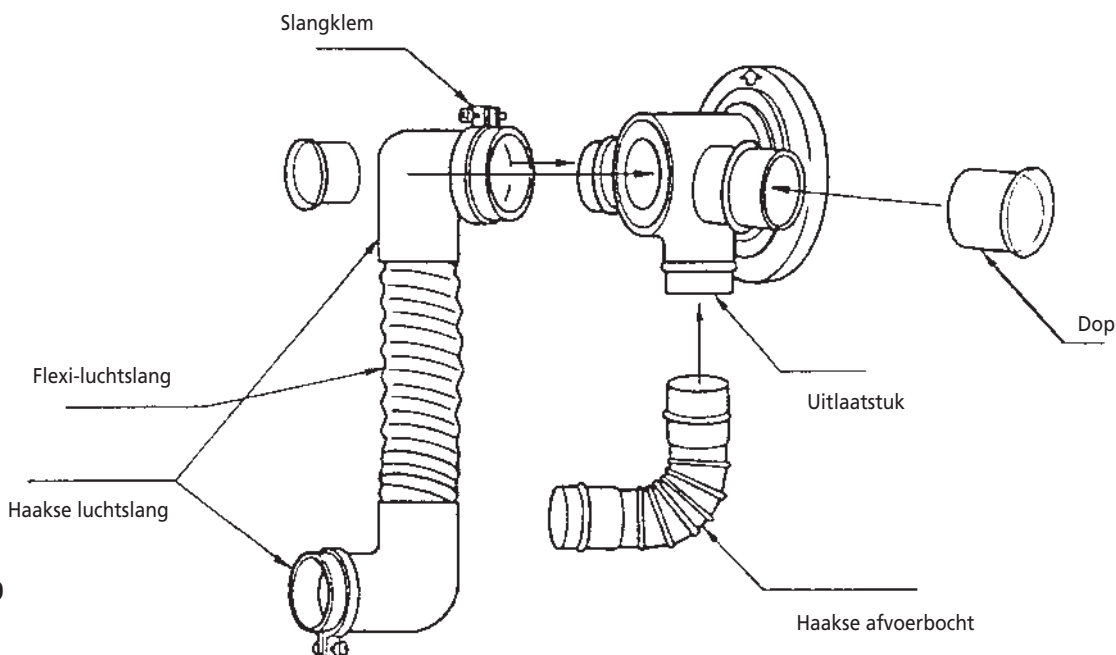
Opmerking: Zorg dat de pijp op de opstaande rand (flens) van het buitendeel luchtdoorvoer naar boven wijst. Zorg dat de buiten afvoerleiding stevig vast zit (onderdeel –A, aangegeven in fig. 9).



**Fig. 9**

4. Bevestig de haakse afvoerbocht aan het uitlaatstuk van de afvoerpijp. Snij, indien nodig, de flexi-luchtslang op maat. Bevestig de haakse luchtslang aan beide uiteinden van de flexi-luchtslang: bevestig vervolgens de haakse luchtslang aan het inlaatstuk van de afvoerpijp. Zet de haakse luchtslang aan beide uiteinden van de flexi-luchtslang: bevestig vervolgens de haakse luchtslang aan het inlaatstuk van de afvoerpijp.

Zet de haakse luchtslang met een slangklem op het inlaatstuk vast. Dicht de in- en uitlaatstukken die niet worden gebruikt af met de bijgeleverde doppen. Controleer of de doppen stevig vastzitten (zie fig. 10). Gebruik water of zeepsop wanneer de haakse luchtslang niet soepel op de flexi-luchtslang past. De totale lengte van de afvoerpijp mag max. 3 m bedragen (max. 3 bochten).



**Fig. 10**

# Hoofdstuk 1, INSTALLATIE

5. Zet de kachel op zijn plaats. Bevestig de haakse afvoerbocht aan het uitlaatstuk (de bovenste opening)

en bevestig de haakse luchtslang aan het inlaatstuk. Controleer of alles goed vastzit (zie fig. 11).

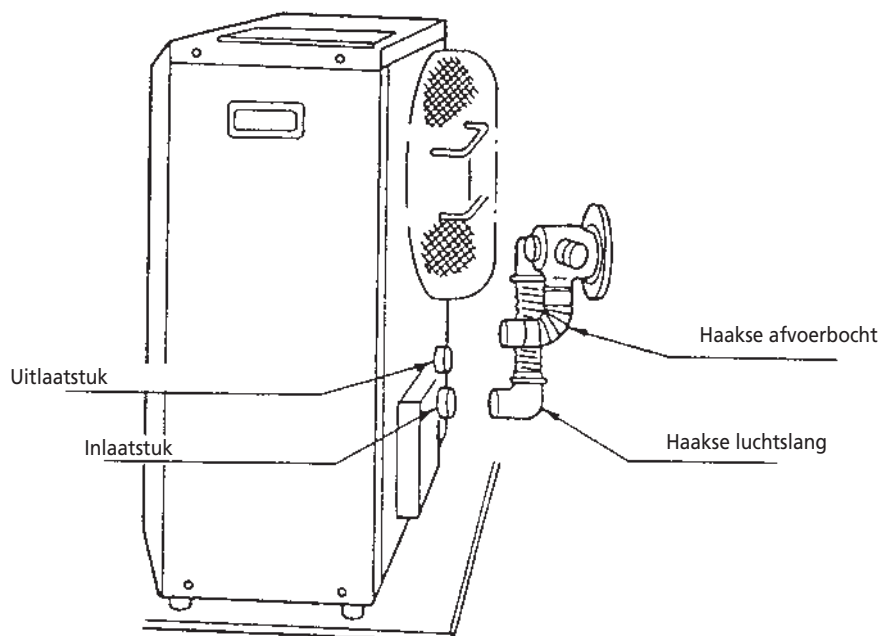


Fig. 11

6. Bevestig de haakse luchtslang aan het inlaatstuk met de slangklem. Bevestig de haakse afvoerbocht aan de afvoerpijp met de pijphouder (bevestig ook de pijphouder aan de verbinding van de haakse afvoerbocht).

Bevestig de haakse afvoerbocht aan het uitlaatstuk door pijpvergrendeling in de klem van het uitlaatstuk te schuiven (zie fig. 12).

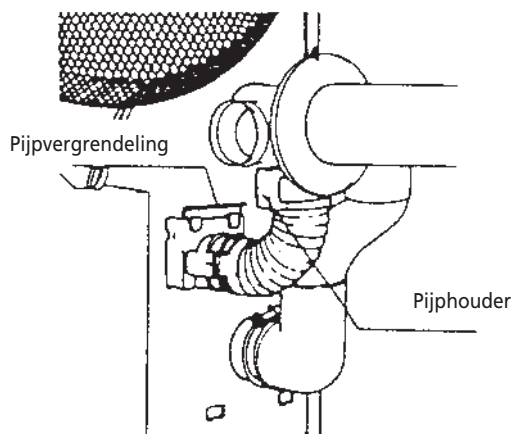


Fig. 12

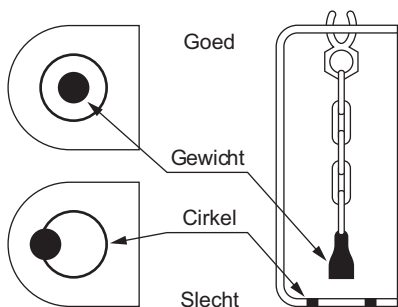
7. Installatie van een externe brandstoftank

De installatie van een externe brandstoftank is weergegeven op een tekening (afbeelding 1-11). Omdat de installatietechnieken voor brandstoftanks variëren, kan geen specifieke installatieprocedure worden opgege-

ven. Bepaalde criteria bepalen echter de brandstofvoorzieningswijze voor de kachel. Gebruik de volgende controlelijst als richtlijn voor de installatie van een externe tank.

# Hoofdstuk 1, INSTALLATIE

8. Zorg ervoor dat de kachel recht staat met behulp van het schietlood dat zich aan de rechterkant van de kachel bevindt. Wanneer het schietlood gewicht zich



Schietlood als van boven gezien

**Fig. 13**

9. Een kamertemperatuur sensor is voorzien van een 2,5 m lang verlengsnoer. Het bevindt zich aan de achterzijde van de kachel. Zorg ervoor dat het snoer de uitlaatpijp niet raakt. De kamertemperatuur sensor kan worden geïnstalleerd met zelfklevende tape aan de achterzijde of met een houtschroef die met de sensor

(a) Zelfklevend tape

Verwijder de beschermende tape op de achterkant van de sensor en leg het kleverige materiaal bloot. Plaats de sensor op de gewenste locatie op de muur en druk naar beneden.

(b) Houtschroef

Schroef de houten schroef die bij de kachel geleverd is op de gewenste locatie in de muur. Plaats de achterkant van de ruimtetemperatuur sensor over de schroef.

10. Nadat de installatie is voltooid, monteer kachel aan de muur met behulp van de muurbeugels die bij de kachel geleverd zijn.

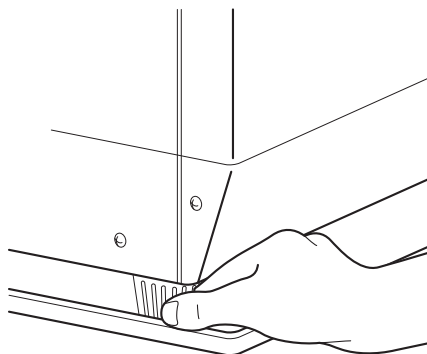
Zorg ervoor dat de kachel is parallel aan de muur (zie Fig. 15).

11. Voor de ontsteking, controleer het volgende:

- Zijn alle aansluitingen goed en stevig.
- De kachel en het gebied van de rookkanaal zijn vrij van materialen.
- De ondergrond van verwarming is vlak en parallel aan de muur.

De sensor mag niet geplaatst worden in de tocht, direct zonlicht of de warme luchtstroom van de kachel.

niet binnen de cirkel bevindt, herplaats de kachel dan tot het gewicht binnen de rode cirkel past (zie Fig. 13 & 14).

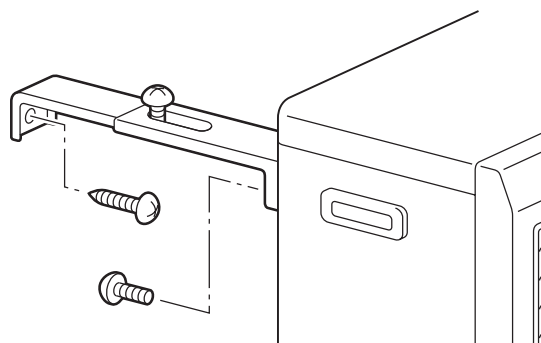
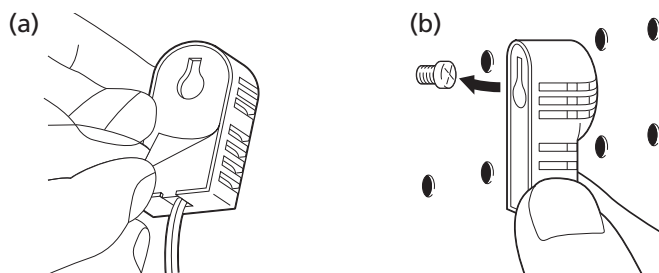


**Fig. 14**

geleverd wordt, afhankelijk van het type oppervlak gekozen voor de installatie.



**LET OP:** Kies een locatie voor de sensor zonder direct zonlicht, tocht of de stroom van warme lucht van de kachel.



**Fig. 15**

# Hoofdstuk 1, INSTALLATIE

## CONTROLELIJST

- Controleer of de kachel op een gepast stopcontact is aangesloten.
- Controleer dat een gepaste hoeveelheid kerosine in de brandstoftank beschikbaar is.
- Verzekert u er van dat de brandstof vrij van water of andere verontreinigingen is.
- Controleer of de brandstoftank in goede bedrijfsstaat is; ze moet vrij van roest, corrosie en lekken zijn.
- Inspecteer de brandstofleiding op tekenen van lekken, losse aansluitingen, scheurtjes, luchtzakken of blokkeringen.
- Controleer of de brandstofkleppen op de brandstoftank en de brandbeveiligingsklep open zijn, zodat de brandstof vrij kan stromen.
- Controleer buiten het gebouw of het gebied onmiddellijk rond de afvoerpijp geen brandstof of belemmeringen voor een vrije luchtcirculatie bevat.
- Inspecteer de inlaatluchtleiding op scheuren, losse aansluitingen of blokkering.
- Controleer de uitlaatluchtleiding op scheuren, losse aansluitingen of blokkering.
- Controleer aan de achterkant van de kachel of de luchtstroom naar de luchtcirculatieventilator niet geblokkeerd is.
- Inspecteer binnen in het gebouw of het gebied onmiddellijk rond de kachel wel vrij is van brandstoffen en objecten die de vrije luchtstroom kunnen belemmeren.
- Controleer of de kamersensor niet is blootgesteld aan tocht, direct zonlicht of directe warmte van de kachel.
- Controleer met behulp van de waterpas of de kachel waterpas staat.

Als deze inspectie enige systeemgebreken aan het licht brengt, moet u de problemen verhelpen voor u de kachel in gebruik neemt.



Gebruik uitsluitend watervrije kerosine van hoogwaardige kwaliteit. Gebruik nooit benzine, LPG, campinggas of andere ontvlambare vloeistoffen. Het gebruik van dergelijke brandstoffen kan ontploffing en brand veroorzaken.

## Beschikbare brandstoftoevoermogelijkheden

De brandstoftoevoer van de Laser 95 kan als volgt worden verwezenlijkt:

*Door zwaartekracht gevoede externe tank met grote capaciteit:*

Om een grote, door zwaartekracht gevoede externe tank te installeren moet u onderstaande instructies uitvoeren. Het is aan te raden hiervoor de hulp van een erkende installateur in te roepen.

De inlaatdruk naar de kachel mag niet meer dan 2,5 psi bedragen. Gebruik een drukreducerklep met een max. stuwkracht van 2,5 psi (is  $\pm 0,17$  bar).

De installatiehoogte van de bodem van de brandstoftank moet 40 cm of meer zijn boven het vloeroppervlak waarop de kachel staat. Dit staat borg voor voldoende brandstofinlaatdruk. De afstand tussen het vloeroppervlak waarop de kachel staat en de bovenkant van de brandstoftank mag niet meer dan 2,5 m bedragen. Dit zorgt ervoor dat de brandstofinlaatdruk niet te hoog kan zijn.

De leiding mag geen omgekeerde U-bochten bevatten (om luchtzakken te vermijden die brandstoftoevoer kunnen blokkeren).

Een waterblokkeerfilter is aanbevolen voor gebruik op de brandstofleiding bij de tank. Er moet een afsluitklep op de tank worden geïnstalleerd.

Het is aan te bevelen om in de brandstofleiding een brandbeveiligingsklep en een brandstoffilter te installeren.

Het gebruik van een afsluitklep, geplaatst net voordat de leiding het gebouw binnenkomt, zal de af te tappen hoeveelheid brandstof bij eventueel aan de kachel vereiste werkzaamheden tot een minimum beperken.

# Hoofdstuk 1, INSTALLATIE

Als een brandstofleiding binnen het gebouw meer dan 90 cm lang is, moet u een bijkomende afsluitklep gebruiken.

De externe brandstoftank moet minstens op 2 meter van een eventuele warmtebron worden geplaatst.

De externe brandstoftank moet een vulopening aan de bovenkant hebben en een ontluuchtingsopening met een weersbestendige kap aan de zijkant. Bij sommige tanks wordt voor ontluuchting en vulling dezelfde opening gebruikt.

**Belangrijk:** Zorg dat brandstofleiding vrij is van stof en afvaldeeltjes. Deze deeltjes kunnen problemen

veroorzaken in de brandstofopvangbak.

Koperbuis met een buitendiameter van 3/8" moet worden gebruikt voor de brandstofleiding.

De installatie van de externe tank moet voldoen aan brandveiligheidsreglement NFPA31 en/of plaatselijk toepasselijke reglementen. Raadpleeg hiervoor de plaatselijke verantwoordelijken.

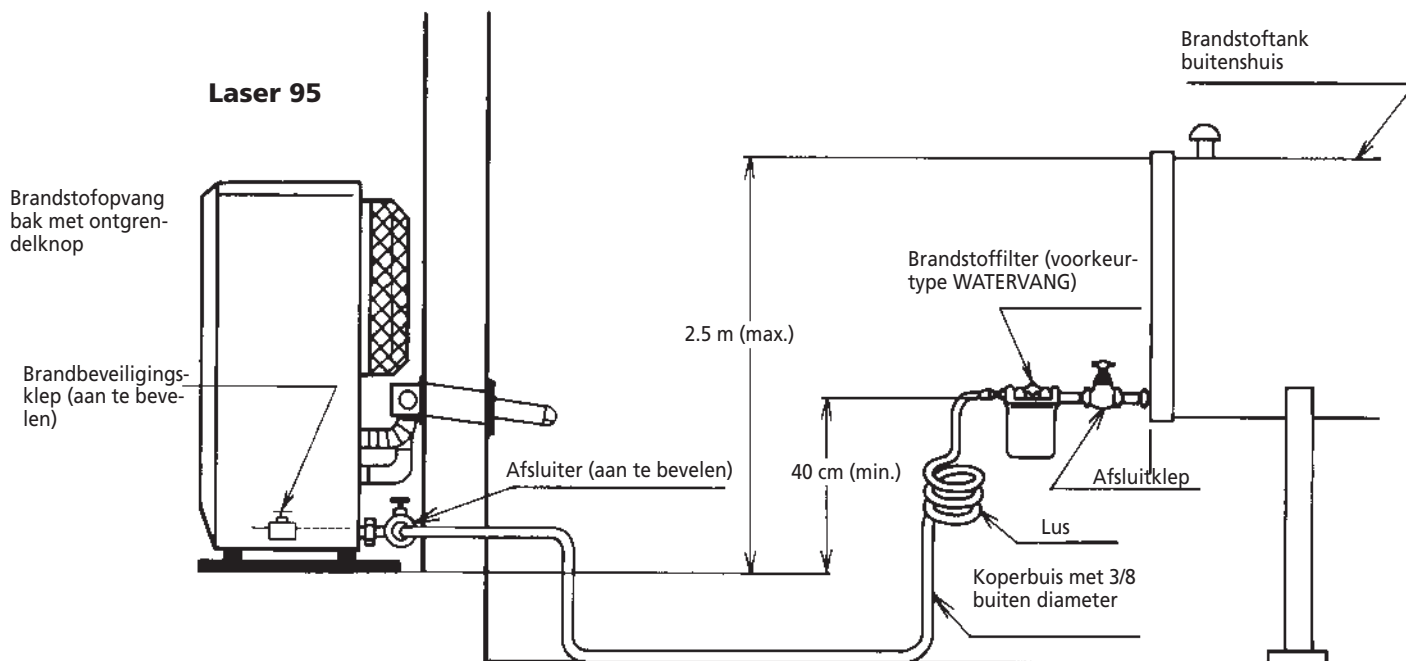


Fig.1-11 Aansluiting brandstofleiding

# Hoofdstuk 2, BEDIENING

## 1. Inleiding

De Laser FF 95 is een makkelijk te bedienen geventileerde petroleumkachel. Deze biedt een grote warmteopbrengst, automatische regeling van de kamertemperatuur, laag brandstof- en stroomverbruik en keuze tussen automatische of manuele kachelbediening.

Dit hoofdstuk verstrekt alle vereiste informatie voor het gebruik van het Laser kachel systeem. Alle gespecificeerde bedieningsprocedures moeten worden uitgevoerd in de volgorde waarin ze beschreven worden.

## 2. Kachelspecificaties Laser FF 95

	laag	midden	hoog
Warmte opbrengst (W)	3.100	6.300	9.500
Brandstofverbruik (l/u)	0.38	0.73	1.080
Brandstofverbruik (g/h)	304	584	864

- Nominaal rendement (zoals toegepast op petroleumkachels): 93%
- Stroomverbruik:

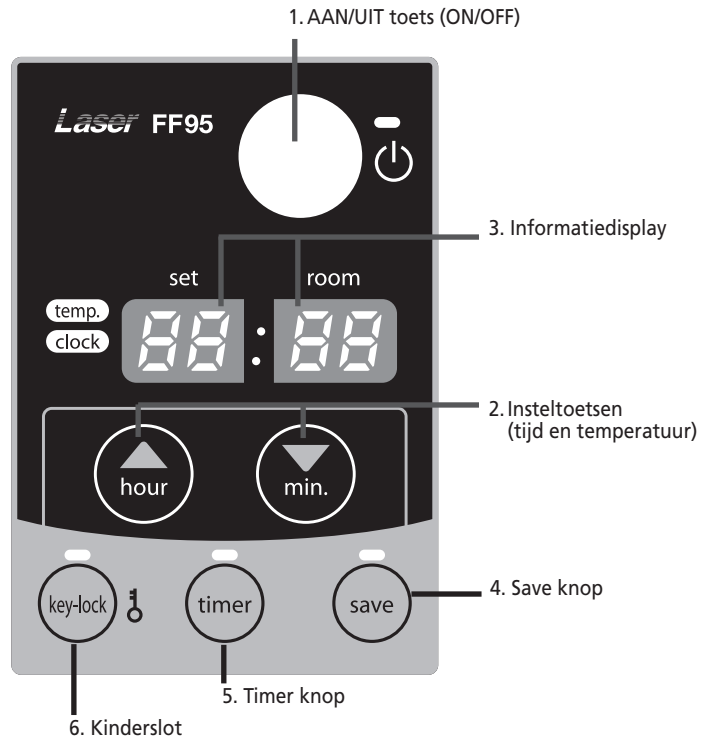
Ontsteking	Verbranding
280 W	80 W

Ventilatorcapaciteit: 5,7/4,2/2,8 kubieke meter/min.)

- Brandstofbron: externe tank
- Verwarmingsgebied als hoofdverwarming: 130 – 440 m<sup>3</sup>

# Hoofdstuk 2, BEDIENING

## 3. Bedieningselementen en -lampjes



**Fig. 2-1 Bedieningspaneel**

1. ON/OFF knop:  
Hoofdschakelaar om de kachel in en uit te schakelen. "ON" indrukken om de kachel te activeren. Na een voorverwarming van 3-9 minuten zal de kachel gaan branden. De kachel heeft 4 standen "HIGH", "MEDIUM", "LOW" en "OFF".
2. Insteltoetsen:  
Met de temperatuurkeuze knoppen kan tijdens bedrijf de gewenste temperatuur ingesteld worden.
3. Informatiedisplay  
Toont de tijd, ingestelde temperatuur, kamertemperatuur en de foutmeldingen
4. SAVE knop:  
Begrenst de temperatuur. Als deze functie geactiveerd is, gaat de kachel automatisch uit en weer aan.
5. TIMER knop:  
Via de timer functie wordt de kachel automatisch ingeschakeld op de ingestelde tijd.
6. KEY LOCK knop (kinderslot):

Voorkomt dat kinderen per ongeluk de programmering veranderen.



## Hoofdstuk 2, BEDIENING

### 4. Voor ingebruikname

#### *Stap 1: Open de klep(pen)*

Open de klep voor de externe brandstoftank en de brandbeveiligingsklep (indien aanwezig) van de kachel.

#### *Stap 2: Start de brandstofstroom*

Druk eenmaal gedurende een seconde voorzichtig op de rode ontgrendelknop om de vlotter van de brandstofopvangbak vrij te maken.

De brandstofopvangbak hoeft slechts te worden ontgrendeld als de kachel voor het eerst wordt aangezet of nadat hij zonder brandstof was gevallen, of als de kachel gedurende langere periode niet werd gebruikt. Het ontgrendelen kan ook vereist zijn als de brandstofinlaatdruk boven 2,5 psi (is  $\pm 0,17$  bar) stijgt. In dit geval moet een drukreducerklep worden geïnstalleerd.

#### *Stap 3: Klok instellen*

Belangrijk: De klok op de kachel moet altijd op de actuele tijd ingesteld worden.

- A. Zet de tijdkeuzeschakelaar op "CLOCK SET" (klok instellen).
- B. Druk op de "HOUR" (uur)- en de "MINUTE" (minuten)-toets om respectievelijk de uren en de minuten aan te passen. Bij eenmaal drukken op de "HOUR"- of "MINUTE" (minuten)-toets zal de tijd aanpassen per eenheid (resp. per uur, per minuut). Als u de toets continu ingedrukt houdt, dan kan de tijdsaanduiding versneld veranderd worden.

Bij een stroomuitval van meer dan tien seconden worden alle klok- en timerinstellingen gewist. Het informatiedisplay laat een knipperende "PM 12:00" zien wanneer de kachel uit staat. Men moet dan de klok en de timer herprogrammeren.

- C. Zet de timerkeuzeschakelaar op "(NORMAL-stand)" na het voltooiën van de klokinstelling. De huidige tijd wordt dan weergegeven op de digitale indicator.

### 5. De kachel ontsteken

De kachel wordt direct door de gebruiker bediend. De warmteafgifte wordt automatisch bepaald door de kamertemperatuur die de temperatuursensor registreert.

#### *Stap 1: zet de kachel aan*

De ON/OFF knop indrukken. De kamertemperatuur en de ingestelde temperatuur verschijnen op de display. Het ON/OFF lampje flitst en de kachel slaat aan.

Opmerking: (\*) De opstarttijd is afhankelijk van de kamertemperatuur.

Na 9-15 minuten zal de kachel automatisch de geschikte bedrijfsmodus selecteren, de ON/OFF knop blijft verlicht.

#### **Kamertemperatuur:**

<b>onder 0°C</b>	<b>11 minuten</b>
<b>0°C - 15°C</b>	<b>9 minuten</b>
<b>15°C</b>	<b>8,5 minuten</b>

Als er na de opstarttijd geen vlammen zichtbaar zijn, schakelt de kachel uit en start automatisch weer op. Zijn er dan nog geen vlammen dan schakelt de kachel weer uit en moet handmatig opgestart worden (foutcode E-2 op de display).

#### *Stap 2: Aanpassen van de kamertemperatuur*

De temperatuur kan alleen maar aangepast worden als de kachel brandt. Gebruik de instelknoppen voor het aanpassen van de temperatuur. Eerst een van de twee knoppen indrukken om de functie te activeren (het TEMP lampje naast de display gaat knipperen). Dan met de rechterknop (▼ min.) de temperatuur verhogen of met de linkerknop (▲ hour) verlagen. Druk een keer om de temperatuur met 1 graad te verhogen. Na ca. 10 seconden stopt het lampje met knipperen en is de temperatuur opgeslagen. Beschikbare temperatuurinstellingen variëren van 10°C minimaal tot 32°C maximaal. Als de kachel niet aangesloten is op het stopcontact (of na een stroomstoring), wordt de temperatuur gereset op de fabrieksinstelling van 20°C.

De bedrijfsmodus wordt automatisch geregeld, afhankelijk van de kamertemperatuur die de temperatuursensor registreert. De kachel werkt in "HIGH" bedrijfsmodus tot de kamertemperatuur het gewenste niveau heeft bereikt.

Als de kamertemperatuur overeenkomt met de gekozen instelling switcht de kachel automatisch naar de "MED" of "LOW" bedrijfsmodus om de kamer op de ingestelde temperatuur te houden.

## Hoofdstuk 2, BEDIENING

### Stap 3: Het juiste gebruik van 'SAVE'

Met de 'SAVE' functie kunt u de temperatuur begrenzen. Als deze functie is geactiveerd, zal de kachel automatisch afslaan als de kamertemperatuur 2°C boven de ingestelde temperatuur komt. Als de kamertemperatuur te laag wordt, slaat de kachel weer automatisch aan. Activeer de 'SAVE' functie door op de daarvoor bestemde knop te drukken. Het SAVE lampje licht op. Schakel de functie uit door nogmaals op de SAVE knop te drukken.



Zonder de 'SAVE' instelling houdt de kachel de kamer ook op temperatuur door de verwarmingscapaciteit aan te passen. 'SAVE' is een energiezuinige instelling die u bijvoorbeeld kunt gebruiken om de kamer, als die niet gebruikt wordt, vorstvrij te houden.

### Stap 4: Het 'FUEL' lampje

Als het FUEL lampje gaat branden is er nog brandstof voor 10 minuten. Het aftellen van de resterende brandtijd wordt op de display weergegeven. De brandstoftank uit de kachel halen en buiten de woonkamer opnieuw vullen. Als u de tank niet vult, hoort u iedere twee minuten een alarmsignaal en na 10 minuten schakelt de kachel automatisch uit.

## 6. Timer functie

Met de timer functie kunt u een tijd instellen waarop de kachel automatisch inschakelt.

Om de timer in te schakelen, moet de gewenste tijd ingesteld zijn en de kachel uitgeschakeld zijn. Volg de onderstaande procedure:

- [1] De TIMER knop indrukken. Het TIMER lampje en de display gaan knipperen.
- [2] Gebruik de instelknoppen om de tijd in te stellen waarop de kachel moet ontbranden. Gebruik de linkerknop (▲ hour) om de uren in te stellen en de rechterknop (▼ min.) voor de minuten (interval van 10 minuten).
- [3] De ON/OFF knop indrukken terwijl de display knippert.
- [4] Na ca. 10 seconden verschijnt CLOCK weer in de display.

play en het TIMER lampje gaat branden, dit betekent dat de timer functie is geactiveerd.

Om de timer instelling te wissen de ON/OFF knop een keer indrukken.



Opmerking: wanneer de kamertemperatuur lager is dan 15 °C, dan verandert de ingestelde tijd automatisch - afhankelijk van de temperatuur - om de kamer toch op tijd warm te krijgen.

<u>Kamertemperatuur</u>	<u>Ontbrandingstijd</u>
Hoger dan 15 °C	Ingestelde tijd
0°C ~ 15°C	10 minuten voor de ingestelde tijd
Lager dan 0 °C	20 minuten voor de ingestelde tijd

## 7. Kamertemperatuur sensor

De kamertemperatuur sensor is voorzien van een kabel van 2,5 meter aan de achterkant van de kachel. Let op dat de kabel niet tegen de afvoerpijp aankomt. De kamertemperatuur sensor kan met tweezijdig plakband of met een houtschroef bevestigd worden. De sensor bevestigen op een tochtvrije plaats, zonder direct zonlicht en buiten de invloed van de warme luchtstroom van de kachel.

## 8. Kinderbeveiliging

Om te voorkomen dat kinderen, per ongeluk, de instellingen van de kachel veranderen, kan de kinderbeveiliging gebruikt worden. Als de kachel brandt en de kinderbeveiliging is ingeschakeld, kan de kachel alleen maar uitgeschakeld worden. De andere functies zijn dan geblokkeerd. Als de kachel al uitgeschakeld is, voorkomt de kinderbeveiliging dat de kachel per ongeluk wordt aangezet. Activeer de kinderbeveiliging door de hiervoor bestemde knop ruim 3 seconden in te drukken. Het KEY-LOCK lampje gaat branden, dit betekent dat de beveiliging is geactiveerd. Om de beveiliging uit te schakelen, dezelfde knop weer ruim 3 seconden indrukken.

## 9. Kachel uitschakelen

De kachel kan op twee manieren uitgeschakeld worden.

- [1] De ON/OFF knop indrukken. De display toont CLOCK. De luchtcirculatie ventilator en de ventila-

## Hoofdstuk 2, BEDIENING

tormotor blijven nog ca. 3 minuten in bedrijf om de kachel af te koelen.

[2] De TIMER knop indrukken als u de kachel uit wilt schakelen en de volgende keer met de timer in wilt schakelen. Op deze manier wordt niet alleen de kachel uitgeschakeld, maar ook de timerfunctie geactiveerd. De gewenste tijd is te wijzigen met behulp van de instelknoppen.

### 10. Herstel na oververhitting

De kachel is beschermd tegen schade door oververhitting.

Als de temperatuur van de kachelombouw boven de 90 °C komt, wordt er een sensor geactiveerd.

Stap 1: Schakel de kachel (uit) OFF.

Stap 2: Laat de kachel afkoelen.



Raak de metalen ombouw niet aan voor u zeker weet dat die voldoende is afgekoeld.

Onder normale omstandigheden is een afkoelperiode van 30 tot 45 minuten voldoende voor volledige afkoeling.

Stap 3: Haal de stekker uit het stopcontact.

Stap 4: Probeer de oorzaak van de overhitting te achterhalen. Oververhitting wordt meestal veroorzaakt door objecten die de luchtcirculatie blokkeren. Controleer of de circulatie ventilator of afvoerpijpen geblokkeerd zijn. Controleer of er objecten zijn die het afvoersysteem blokkeren.

Stap 5: Verwijder het frontpaneel.

Stap 6: Maak de binnenkant van de kachel schoon.



Voordat u de binnenkant van de kachel schoon gaat maken moet u zeker weten dat u die aan kunt raken. Verwijder al het stof aan de buitenkant van de behuizing met een schone, pluisvrije en vochtige doek of met een ander geschikt schoonmaakmiddel. Vergeet niet om de buitenkant van de verwarmingskamer en de warmtewisselaar schoon te maken.

Stap 7: Frontpaneel opnieuw vastzetten.

Stap 8: De stekker in het stopcontact steken.

Stap 9: De kachel inschakelen.

Stap 10: De kachel opnieuw programmeren (klok en timer).



Let op: Als de kachel na het doorlopen van het herstelprogramma voor oververhitting weer oververhit raakt, moet u contact opnemen met uw dealer. De kachel pas weer inschakelen als het probleem verholpen is.

### 11. Maandelijks schoonmaken van filter

Kachel uitschakelen en af laten koelen voor u met schoonmaken begint. Haal ook de stekker uit het stopcontact.

Uw Zibro heeft amper onderhoud nodig. Het is echter wel belangrijk dat u de luchtfilter met een stofzuiger en het rooster met een vochtige doek iedere week schoonmaakt.

Ook de brandstoffilter regelmatig controleren:

[1] Haal de uitneembare brandstoftank uit de kachel en verwijder de brandstoffilter. Er kunnen wat druppels van de filter lekken, dus houdt een doekje bij de hand.

[2] Verwijder het vuil door de brandstoffilter om te draaien en op het verharde oppervlak te kloppen. (Nooit schoonmaken met water!)

[3] De brandstoffilter weer in de kachel plaatsen.

Het tijdig verwijderen van stof en vlekken met een vochtige doek wordt aanbevolen omdat er anders moeilijk te verwijderen vlekken ontstaan.



Zelf geen kachelonderdelen verwijderen of repareren, neem daarvoor altijd contact op met uw Zibro dealer. Wanneer de elektriciteitskabel beschadigd is, moet die vervangen worden door een erkende installateur. Gebruik een nieuwe kabel van het type H05 VV-F.

### 12. Voor u een expert raadpleegt

In de volgende situaties is er geen sprake van storingen.

Tijdens in- of uitschakelen van de kachel.

Als de kachel voor de eerste keer wordt aangezet kan er witte rook af komen.

*Smeerolie of stof op de verbrandingskamer of de warmtewisselaar verbrandt.*

## Hoofdstuk 2, BEDIENING

De vlammen flakkeren enkele minuten nadat de kachel is ontstoken.

*De ontstekingsstaaf werkt ook als de kachel koud is een aantal minuten na ontsteking. Hierdoor kunnen de vlammen wat hoger zijn.*

De kachel kraakt regelmatig bij het opwarmen of afkoelen.  
*Uitzetten of krimpen van de metalen onderdelen veroorzaken het gekraak.*

Als de kachel is ontstoken, duurt het even voor de luchtcirculatie in de kamer op gang komt.  
*De ventilator start pas op als de kachel warm is, om te voorkomen dat er koude lucht circuleert.*

Als de kachel voor de eerste keer gebruikt wordt of als de brandstof gaat stromen kan er een hard klikkend geluid hoorbaar zijn.  
*Er zit lucht in de brandstofpomp. Na ca. 1 minuut is de lucht eruit.*

*Opmerking: De brandstofpomp kan een zacht tikkend geluid maken tijdens normaal bedrijf. Dit duidt niet op storing.*

### Terwijl de kachel in bedrijf is

Een deel van de branderpot en / of de warmtewisselaar kleurt rood tijdens bedrijf.  
*Dit is normaal en duidt niet op problemen*

## Hoofdstuk 3 FOUTMELDINGEN

FOUT CODE	INFORMATIE	OPLOSSING
E-0	Stroomonderbreking	Kachel opnieuw ontsteken
E-2	Ontbrandingsveiligheidsvoorziening is geactiveerd.	Neem contact op met uw dealer
E-6	Vlammen doven tijdens bedrijf.	Neem contact op met uw dealer
E-8	Storing ventilatormotor.	Neem contact op met uw dealer
E-12	Oververhittingbeveiliging is geactiveerd.	Maak de luchtfilter schoon en verwijder stof.
E-13	Storing branderthermistor	Neem contact op met uw dealer
	Teveel brandstof in de brander	Neem contact op met uw dealer
E-22	Drie keer geen ontsteking	Neem contact op met uw dealer
-- : --	Geen brandstof.	Vul de tank
	Timer is niet ingesteld.	Stel de timer in.
Hi	Kamertemperatuur hoger dan 35°C.	Controleer de plaats van de temperatuursensor
	Temperatuursensor op de verkeerde plek.	Controleer de plaats van de temperatuursensor
Lo	Kamertemperatuur onder -10°C.	Controleer de plaats
	Storing kamerthermistor of van de temperatuursensor. niet aangesloten.	Controleer de plaats

## Hoofdstuk 4: GARANTIEBEPALINGEN

U krijgt op de kachel 48 maanden garantie vanaf de aankoopdatum. Binnen deze periode worden alle materiaal- en fabricagefouten kosteloos verholpen. Hierbij gelden de volgende regels:

- 1 Alle verdere aanspraken op schadevergoeding, inclusief gevolgschade wijzen wij uitdrukkelijk af.
- 2 Reparaties of vervanging van onderdelen binnen de garantietermijn leiden niet tot verlenging van de garantie.
- 3 De garantie geldt niet wanneer aan de kachel veranderingen zijn aangebracht, niet originele onderdelen zijn gemonteerd of reparaties zijn verricht door derden.
- 4 Onderdelen die aan normale slijtage onderhevig zijn vallen buiten de garantie.
- 5 De garantie geldt uitsluitend als u de originele, aankoopbon voorzien van datum overlegt en als daarop geen veranderingen zijn aangebracht.
- 6 De garantie geldt niet bij schade ontstaan door: handelingen die afwijken van die in de gebruiksaanwijzing, verwaarlozing en het gebruik van een verkeerd type brandstof of brandstof die over datum is. Het gebruik van verkeerde brandstof kan gevaarlijk zijn\*.
- 7 Verzendkosten en het risico tijdens het transport van de kachel en de onderdelen daarvan zijn altijd voor rekening van de koper.

Om onnodige kosten te voorkomen, raden wij u aan eerst altijd zorgvuldig de gebruiksaanwijzing te raadplegen. Wanneer deze geen uitkomst biedt, kunt u de kachel voor reparatie aanbieden bij uw dealer.

\* Hoogontvlambare stoffen kunnen een oncontroleerbare verbranding induceren met uitgaande vlammen. Mocht dit gebeuren: de kachel niet verplaatsen maar onmiddellijk uitschakelen. In geval van nood kunt u een brandblusser gebruiken, uitsluitend een B type brandblusser: een kooldioxide blusser of poederblusser.



Defecte elektrische apparaten horen niet bij het huisafval. Zorg voor een goede recycling waar mogelijk. Vraag eventueel uw gemeente of uw lokale handelaar voor een deskundig recycling advies.



## Distributed in Europe by PVG Holding B.V.

- Ⓛ Benötigen Sie weitere Informationen oder treten Probleme auf, besuchen Sie bitte unsere Website [www.zibro.com](http://www.zibro.com), oder setzen Sie sich mit unserem Kundendienst in Verbindung (Telefonnummer auf [www.zibro.com](http://www.zibro.com)).
- Ⓜ For alle yderligere oplysninger eller ved eventuelle problemer med apparatet henvises til [www.zibro.com](http://www.zibro.com) eller det lokale Kundecenter (telefonnumre findes i [www.zibro.com](http://www.zibro.com)).
- Ⓝ Si necesita información o si tiene algún problema, visite nuestra página Web [www.zibro.com](http://www.zibro.com), o póngase en contacto con el servicio cliente (hallará el número de teléfono en [www.zibro.com](http://www.zibro.com)).
- Ⓞ Si vous souhaitez obtenir des informations supplémentaires ou si vous rencontrez un problème, rendez-vous sur notre site Web ([www.zibro.com](http://www.zibro.com)) ou contactez le notre service client (vous trouverez l'adresse et numéro de téléphone sur [www.zibro.com](http://www.zibro.com)).
- Ⓟ Jos haluat huoltoapua, lisätietoja tai laitteen kanssa tulee ongelmia, tutustu verkkosivustoon osoitteessa [www.zibro.com](http://www.zibro.com) tai kysy neuvoa PVG kuluttajapalvelukeskuksesta ([www.zibro.com](http://www.zibro.com)).
- Ⓠ If you need information or if you have a problem, please visit the our website ([www.zibro.com](http://www.zibro.com)) or contact our sales support (you find its phone number on [www.zibro.com](http://www.zibro.com)).
- Ⓡ Per informazioni e in caso di problemi, visitate il sito Web [www.zibro.com](http://www.zibro.com) oppure contattate il Centro Assistenza Clienti (per conoscere il numero di telefono, consultate [www.zibro.com](http://www.zibro.com)).
- Ⓢ Hvis du trenger informasjon, eller hvis du har et problem med produktet, kan du gå til nettsidene [www.zibro.com](http://www.zibro.com). Alternativt kan du kontakte med PVG' forbrukertjeneste (telefonnummeret i [www.zibro.com](http://www.zibro.com)).
- Ⓣ Als u informatie nodig hebt of als u een probleem hebt, bezoek dan de onze website ([www.zibro.com](http://www.zibro.com)) of neem contact op met de afdeling sales support (adres en telefoon op [www.zibro.com](http://www.zibro.com)).
- Ⓤ Se necessitar de informações ou se tiver problemas, visite o Web site [www.zibro.com](http://www.zibro.com) ou contacte o Centro de Assistência (número de telefone o [www.zibro.com](http://www.zibro.com)).
- Ⓥ W przypadku problemów i w celu uzyskania szczegółowych informacji odwiedź stronę internetową Zibro dostępną pod adresem [www.zibro.com](http://www.zibro.com) lub skontaktuj się z Centrum kontaktów Zibro ([www.zibro.com](http://www.zibro.com)).
- Ⓦ Om du behöver service eller information eller har problem med apparaten kan du besöka [www.zibro.com](http://www.zibro.com) eller kontakta Zibro kundtjänst (du hittar telefonnumret på [www.zibro.com](http://www.zibro.com)).
- Ⓧ Če želite dodatne informacije, obiščite spletno mesto podjetja na naslovu [www.zibro.com](http://www.zibro.com) ali pokličite na telefonsko ([www.zibro.com](http://www.zibro.com)).
- Ⓨ Daha fazla bilgiye ihtiyaç duyarsanız veya bir sorunla karşılaşırsanız, [www.zibro.com](http://www.zibro.com) adresindeki Zibro Internet sitesini ziyaret edin veya ülkenizde bulunan Zibro müşteri merkeziyle iletişim kurun (telefon numarasını: [www.zibro.com](http://www.zibro.com)).

Zibro® is registered trademark of TOYOTOMI Co., Ltd. for paraffin heaters.  
ZIBRO brand paraffin heaters are made in Japan and imported by PVG Holding B.V.