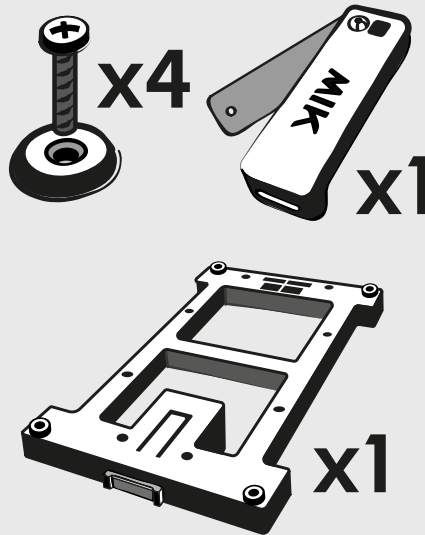




## How to mount the MIK adapter plate

### (+) included items



### terms & conditions

#### EN - May only be mounted by adults

1. Please make sure that you regularly check if the MIK products are properly and safely installed on your bicycle
2. The warranty will be no longer valid once modifications have been made to the product by its owner and/or when the product has not been assembled and/or used according to the instructions supplied.
3. Weather influences can affect the product.
4. When using MIK products, that are also compatible with / or can be mounted onto third-party products please make sure that the instructions with regards to assembly and/or use of the products supplied by the manufacturer are being followed. In this case MIK cannot be held liable for the assembly and/or the use of the products delivered by third parties

#### NL - Montage uitsluitend door volwassenen

1. De gebruiker dient regelmatig de bevestigingen van het MIK product aan de fiets te controleren.
2. Iedere vorm van garantie komt te vervallen zodra men wijzigingen aanbrengt aan het product, of het product niet conform de bijgeleverde aanwijzingen is gemonteerd en/of gebruikt.
3. Weersinvloeden kunnen invloed hebben op het product.
4. De gebruiker dient bij het gebruik van MIK producten, die tevens geschikt kunnen zijn voor montage op producten van derden, de aanwijzingen inzake montage en/of gebruik van de leverancier ten aanzien van betreffende producten te volgen. In die gevallen is MIK op geen enkele wijze aansprakelijk voor de montage en/of het gebruik van de producten geleverd door derden.

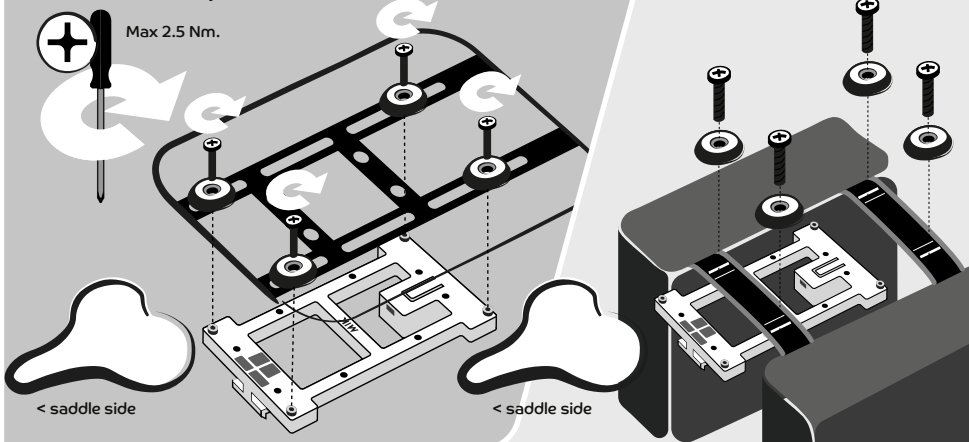
#### DE - Nur durch Erwachsene zu montieren

1. Der Benutzer muss regelmäßig die Befestigungen des MIK-Produktes auf dem Fahrrad überprüfen.
2. Jede Form der Garantie verfällt, sobald der Benutzer Änderungen an dem Produkt vornimmt oder das Produkt nicht in Übereinstimmung mit den gelieferten Anweisungen zusammengebaut und / oder verwendet wurde.
3. Witterungseinflüsse können das Produkt beeinflussen.
4. Bei Verwendung von MIK-Produkten, die auch für die Montage auf Produkten von Drittanbietern geeignet sein können, muss der Benutzer die Anweisungen bezüglich der Montage und / oder Verwendung des Lieferanten in Bezug auf die betroffenen Produkte befolgen. In solchen Fällen haftet MIK in keiner Weise für die Montage und / oder Verwendung der von Dritten gelieferten Produkte.

#### FR - Montage seulement par adultes

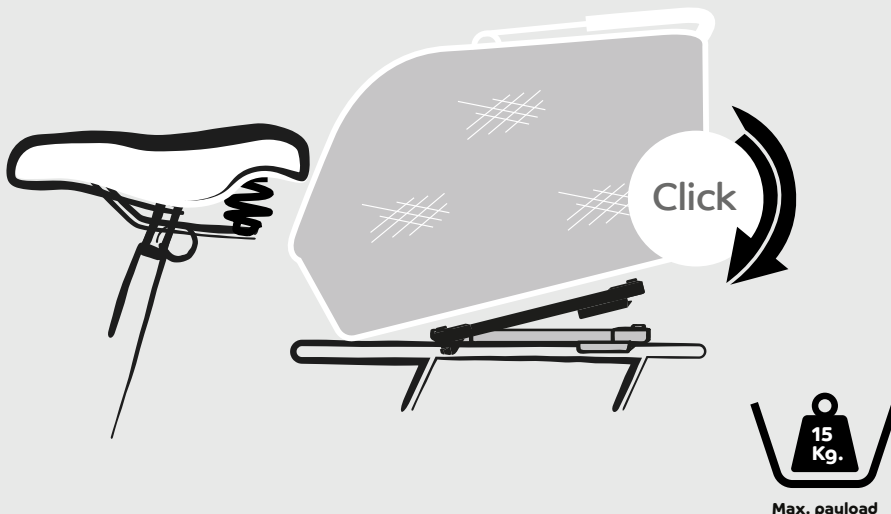
1. Veuillez vous rassurer et contrôler régulièrement que les produits MIK sont installés correctement sur votre vélo
2. Toute forme de garantie expirera dès que l'utilisateur apportera personnellement des modifications au produit, ou que le produit n'a pas été assemblé et / ou utilisé conformément aux instructions fournies.
3. Les influences météorologiques peuvent affecter le produit.
4. Lors de l'utilisation de produits MIK, qui sont compatibles avec des produits d'autres fournisseurs, l'utilisateur doit suivre les instructions d'assemblage et / ou l'utilisation du fournisseur concernant ce produit. Dans ce cas, MIK n'est, en aucun cas, responsable du montage et / ou de l'utilisation des produits livrés par des autres fournisseurs.

**1a** Place the MIK adapterplate underneath the basket. Tighten the screw and screwcover on the adapterplate to mount the basket/bag on top of this plate



**1B** Place the MIK adapterplate underneath the bag. Tighten the screw and screwcover on the adapterplate to mount the basket/bag on top of this plate

**2.** Place the basket/bag with the MIK adapterplate on the carrier or MIK carrierplate and push it down until you hear a click



### Instructions

#### NL

1. Plaats de MIK adapterplaat onder de mand/tas. Draai de schroef en schroefdop vast op de op adapterplaat om zo de mand/tas op de plaat vast te zetten.
2. Plaats de mand/tas met de MIK adapterplaat op de drager of MIK carrierplaat en druk deze met een klik vast.

#### DE

1. Platzieren Sie die MIK Adapterplatte unter dem Korb oder der Tasche. Drehen Sie die Schraube mit der Unterlagscheibe in die Adapterplatte um den Korb oder die Tasche an der Platte zu befestigen.
2. Platzieren Sie den Korb/ die Tasche mit der montierten MIK Adapter Platte auf den Gepäckträger oder die MIK Gepäckträgerplatte und drücken Sie diese mit einem Klick fest.

#### FR

1. Positionnez l'interface MIK en dessous le panier / la sacoche. Montez la vis et le capuchon sur la plaque adaptateur MIK pour fixer le panier / la sacoche.
2. Positionnez le panier / la sacoche avec l'interface MIK sur le porte-bagages sur la plaque adaptateur MIK et serrez-le avec un clic.

More information at [mik-click.com](http://mik-click.com)  
'All rights reserved'