

Relais-schakelbasiselement 2-voudig

Best. nr.: 5404 00

Bedieningsvoorschrift**1 Veiligheidsinstructies**

Elektrische apparaten mogen alleen door een elektromonteur worden gemonteerd en aangesloten.

Ernstig letsel, brand of materiële schade mogelijk. Handleiding volledig doorlezen en aanhouden.

Gevaar door elektrische schokken. Voordat werkzaamheden aan het apparaat of de last worden uitgevoerd, moeten deze worden vrijgeschakeld.

Deze handleiding is onderdeel van het product en moet door de eindklant worden bewaard.

2 Bedoeld gebruik

- Schakelen van verlichting en motoren
- Montage in apparatuurdoos conform DIN 49073
- Bedrijf met geschikt element

3 Producteigenschappen**Producteigenschappen**

In combinatie met 2-voudig toetsselement

- Twee onafhankelijke uitgangen
- Tijdfunctie voor uitgang **a2** instelbaar
- Aansluiting van nevenaansluitingen mogelijk

In combinatie met 1-voudig toetsselement

- Uitgang **a2** schakelt afhankelijk van uitgang **a1** bijv. om een ventilatie afhankelijk van de verlichting in te schakelen en met vertraging uit te schakelen.
- Inschakelvertraging voor uitgang **a2** instelbaar
- Nalooptijd voor uitgang **a2** instelbaar
- Aansluiting van nevenaansluitingen mogelijk

4 Bediening met 2-voudig toetsselement**Last schakelen**

- Links: bediening van uitgang **a1**.
- Rechts: bediening van uitgang **a2**.
- Toetsselement indrukken.
Uitgang **a1**, **a2** schakelt in of uit.

Bediening nevenaansluiting

De bediening via 3-draads nevenaansluiting met 2-voudig toetsselement: inschakelen boven indrukken, uitschakelen onder indrukken.

Een 2-draads nevenaansluiting of impulsdrukker schakelt altijd beide uitgangen.

Een draadimмер-nevenaansluiting schakelt alleen uitgang **a1**.

Tijdfunctie

Is voor uitgang **a2** een tijdfunctie ingesteld (zie Tijdfunctie/nalooptijd instellen), dan schakelt deze na afloop van de ingestelde tijd uit. De tijdfunctie start zodra uitgang **a2** wordt ingeschakeld. Om de tijdfunctie vroegtijdig te beëindigen, uitgang **a2** handmatig uitschakelen.

- i** De tijdfunctie kan niet door opnieuw indrukken opnieuw worden gestart.

5 Bediening met 1-voudig toetselement

Last schakelen

Met een 1-voudig tastelement schakelt uitgang **a2** afhankelijk van de schakeltoestand van uitgang **a1**.

- Toetselement indrukken.
Uitgang **a1** en **a2** schakelen in of uit.

Bediening nevenaansluiting

De bediening met 2-draads nevenaansluiting, impulsdrukker of draaidimmer-nevenaansluiting komt overeen met de bediening van de hoofdaansluiting.

De bediening via 3-draads nevenaansluiting met 1-voudig toetselement: inschakelen boven indrukken, uitschakelen onder indrukken.

Inschakelvertraging voor uitgang **a2** inschakelen

Voor uitgang **a2** kan een inschakelvertraging van 3 minuten worden ingeschakeld. Deze start zodra uitgang **a1** wordt ingeschakeld. Wordt uitgang **a1** vóór afloop van de inschakelvertraging weer uitgeschakeld, blijft uitgang **a2** uitgeschakeld.

Voorwaarden: beide uitgangen zijn uitgeschakeld.

- Toetselement volledig langer dan 4 seconden indrukken.
Beide uitgangen schakelen direct in. Na 4 seconden schakelt uitgang **a2** uit.
- Toetselement loslaten.
Inschakelvertraging is ingeschakeld.

Inschakelvertraging voor uitgang **a2** uitschakelen

Voorwaarden: beide uitgangen zijn uitgeschakeld.

- Toetselement volledig langer dan 4 seconden indrukken.
Uitgang **a1** schakelt direct in. Na 4 seconden schakelt uitgang **a2** ook in.
- Toetselement loslaten.
Inschakelvertraging is uitgeschakeld. Beide uitgangen schakelen tegelijkertijd in.

Nalooptijd

Voor uitgang **a2** kan een nalooptijd worden ingesteld (zie Tijdfunctie/nalooptijd instellen). Deze start zodra uitgang **a1** wordt uitgeschakeld.

Wordt uitgang **a1** weer ingeschakeld voordat uitgang **a2** is uitgeschakeld, dan start de nalooptijd van uitgang **a2** alleen opnieuw wanneer:

- Bij uitgeschakelde inschakelvertraging voor uitgang **a2** uitgang **a1** wordt uitgeschakeld.
- Bij ingeschakelde inschakelvertraging voor uitgang **a2** uitgang **a1** na meer dan 3 minuten wordt uitgeschakeld.

6 Bedrijf met bewegingsmelder standaard of timer met display

In combinatie met een bewegingsmelder standaard of timer met display reageert de schakelenheid als met een 1-voudig toetselement. De bewegingsmelder schakelt uitgang **a1** in en na afloop van de in de bewegingsmelder opgeslagen nalooptijd van 2 minuten uit. De timer schakelt uitgang **a1** handmatig of automatisch in of uit. Uitgang **a2** schakelt afhankelijk van uitgang **a1** direct of met tijdvertraging.

Inschakelvertraging

De inschakelvertraging voor uitgang **a2** wordt op de eenheid in- of uitgeschakeld.

- Daarvoor wordt in plaats van de bewegingsmelder een 1-voudig toets-element op de eenheid bevestigd en na het instellen van de inschakelvertraging weer door de bewegingsmelder vervangen.
- Op de timer met display gelijktijdig de toets \uparrow en \downarrow langer dan 4 seconden indrukken.

Nalooptijd

De nalooptijd voor uitgang **a2** wordt zoals beschreven op het element ingesteld (zie Tijdfunctie/nalooptijd instellen).

7 Bedrijf met bewegingsmelder Bluetooth

De bewegingsmelder schakelt bij beweging uitgang **a1** lichtsterkteafhankelijk en uitgang **a2** lichtsterkteonafhankelijk en met tijdvertraging. Na afloop van de in de bewegingsmelder opgeslagen nalooptijden schakelt de bewegingsmelder de uitgangen weer uit.

Inschakelvertraging

De inschakelvertraging voor uitgang **a2** wordt door het element aangestuurd en bedraagt bij fabrieksinstelling 2 minuten. Uitgang **a2** schakelt alleen in wanneer tijdens de lopende inschakelvertraging bewegingen worden gedetecteerd.

Nalooptijd

De nalooptijd voor uitgang **a1** wordt met de app in de bewegingsmelder ingesteld. De nalooptijd loopt wanneer geen beweging meer wordt gedetecteerd.

De nalooptijd voor uitgang **a2** is in de bewegingsmelder opgeslagen en bedraagt in de fabrieksinstelling 5 minuten. De nalooptijd voor uitgang **a2** loopt wanneer geen beweging meer wordt gedetecteerd en uitgang **a1** is uitgeschakeld.

8 Bedrijf met timer Bluetooth

In combinatie met een timer Bluetooth reageert de schakeleenheid als met een 1-voudig toets-element. De timer Bluetooth uitgang **a1** handmatig of automatisch in of uit. Uitgang **a2** schakelt afhankelijk van uitgang **a1**. De inschakelvertraging en de nalooptijd voor uitgang **a2** zijn in de timer Bluetooth opgeslagen. De inschakelvertraging voor uitgang **a2** bedraagt bij fabrieksinstelling 2 minuten en de nalooptijd 5 minuten.

Inschakelvertraging inschakelen

- Uitgang **a1** inschakelen.
- Linker knop van de timer Bluetooth volledig langer dan 4 seconden indrukken.
Uitgang **a1** schakelt uit.
Na 4 seconden schakelt uitgang **a1** in en **a2** uit.

Inschakelvertraging uitschakelen

- Uitgang **a1** inschakelen.
- Linker knop van de timer Bluetooth volledig langer dan 4 seconden indrukken.
Uitgang **a1** schakelt uit.
Na 4 seconden schakelen uitgang **a1** en **a2** in.

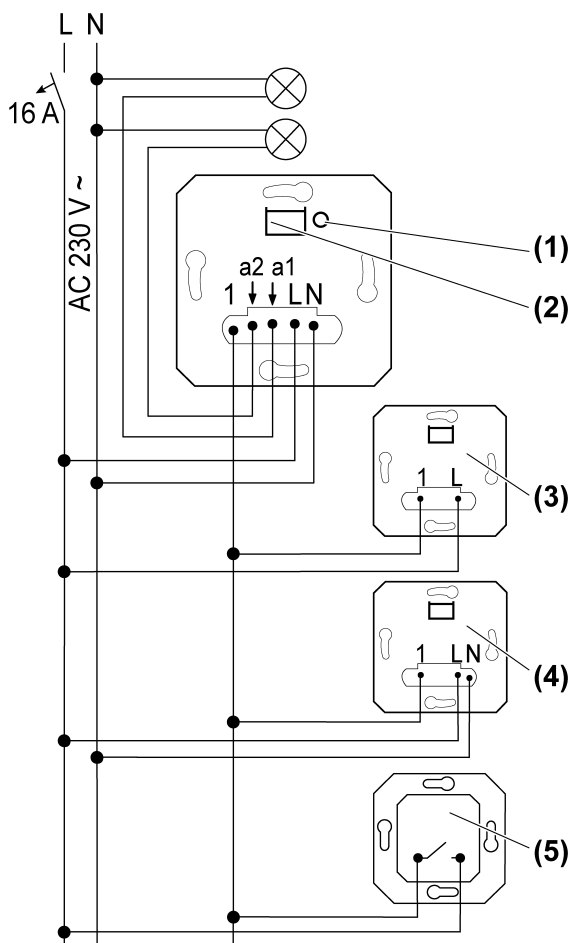
9 Informatie voor elektrotechnicus

**GEVAAR!**

Levensgevaar door elektrische schokken.

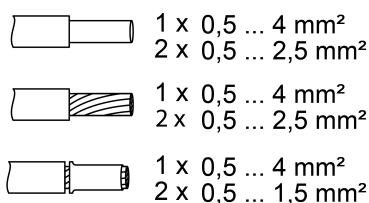
Apparaat vrijgeschakelen. Spanningvoerende delen afdekken.

Apparaat aansluiten en monteren



Afbeelding 1: Aansluitschema met optionele nevenaansluitingen

- (1) Knop **TEST**
- (2) Indicatie-LED en aansluitbuis voor element
- (3) Nevenaansluiting 2-draads
- (4) 3-draads nevenaansluiting / draaidimmer-nevenaansluiting
- (5) Impulsdrukker, maakcontact



Afbeelding 2: Klembare kabeldiameter

- i** Voor de veiligheid mogen alleen de in de technische gegevens aangegeven installatie-automaten worden gebruikt.
- i** Let op de stroombelastbaarheid: in totaal mag de schakelstroom voor beide uitgangen 16 A niet overschrijden.
- Schakeleenheid volgens aansluitschema aansluiten (Afbeelding 1). Daarbij op klembare leidingdoorsnedes letten (Afbeelding 2).
- i** Verlichte impulsdrukkers moeten over een afzonderlijke N-klem beschikken.

- i** Door kort indrukken van de knop **TEST** (1) kan de last op beide uitgangen worden geschakeld (schakeltoestanden: **a1** in **a2** uit, **a1** uit **a2** in, **a1** en **a2** in, **a1** en **a2** uit).

Tijdfunctie/nalooptijd instellen

- Knop **TEST** (1) langer dan 4 seconden indrukken.
LED (2) brandt in de kleur van de ingestelde tijd, zie tabel.

LED-signalering

Kleur van de led	Ingestelde tijd
groen	Functie uit
wit	1 minuut
blauw	5 minuten
geel	30 minuten
rood	60 minuten

- Knop **TEST** (1) kort loslaten en daarna zo vaak indrukken totdat de LED (2) in de kleur van de gewenste tijd brandt.
De ingestelde tijd wordt na 30 seconden automatisch opgeslagen of nadat de knop **TEST** (1) ca. 4 seconden ingedrukt wordt gehouden. Als de LED uitgaat, was de opslag succesvol.

Overtemperatuurbeveiliging

De elektronische overtemperatuurbeveiliging schakelt bij te hoge temperatuur beide kanalen uit. Is de schakeleenheid voldoende afgekoeld, dan kan hij weer worden ingeschakeld.

10 Technische gegevens

Nominale spanning	AC 230 V~
Netfrequentie	50 / 60 Hz
Stand-by-vermogen afhankelijk van het element	ca. 0,1 ... 0,5 W
Omgevingstemperatuur	-25 ... +45 °C
Opslag-/ transporttemperatuur	-20 ... +70 °C
Schakelstroom per apparaat	Σ 16 A
Schakelstroom per kanaal bij 25 °C	
Ohms	10 A (AC1)
Minimale schakelstroom AC	100 mA
Motoren	3 A (cos φ 0,68)
Aansluitvermogen per kanaal bij 25 °C	
HV-LED-lampen	typ. 500 W
Comp. TL	typ. 500 W
Gloeilampen	1500 W
HV-halogenelampen	1500 W
Elektronische trafo's	1000 W
Inductieve trafo's	625 VA
TL-lampen ongecompenseerd	750 VA
Capacitieve last	580 VA (70 µF)
Vermogensreductie per 5 °C overschrijding van 25°C	-5 %

bij inbouw in houten of droogbouwwand	-15%
Bij inbouw in meerdere combinaties	-20%
Aantal nevenaansluitingen	
2-draads, impulsdrukker	Onbegrensd
3-draads, draaidimmer-nevenaansluiting	10

Alleen deze installatie-automaat 16 A gebruiken

Fabrikant	Type
Schneider Electric	23617
ABB	S201-B16
ABL Sursum	B16S1
Hager	MBN116
Legrand	03270
Siemens	5SL61166

11 Toebehoren

Opzetstuk bedieningselement 2-voudig	Bestelnr. 5362 ..
Opzetstuk bedieningselement	Bestelnr. 5360 .., 5361 ..

12 Garantie

De garantie wordt verleend in het kader van de wettelijke bepalingen via de vakhandel. Geef of stuur defecte apparaten zonder portokosten aan uw vertegenwoordiger (vakhandel/installatie-bedrijf/elektrotechnische vakhandel) met een beschrijving van de fout. Zij sturen de apparaten door aan het Gira Service Center.

Gira
Giersiepen GmbH & Co. KG
 Elektro-Installations-
 Systeme

Industriegebiet Mermbach
 Dahlienstraße
 42477 Radevormwald

Postfach 12 20
 42461 Radevormwald

Deutschland

Tel +49(0)21 95 - 602-0
 Fax +49(0)21 95 - 602-191

www.gira.de
 info@gira.de