

Rookmelder Dual Q

2336 02

GIRA

6LE000966D/A 28/16

Voor uw veiligheid

Inbouw en montage van elektrische apparaten mogen uitsluitend worden uitgevoerd door een elektrotechnicus. Bij ondeskundige montage is ernstig letsel mogelijk, bv. door een elektrische schok, brand of materiële schade. Lees deze handleiding volledig door en neem deze in acht. Deze handleiding maakt deel uit van het product en moet aan de eindgebruiker worden overhandigd.

Ontwerp en montage uitsluitend door een gekwalificeerde vakman

Conform DIN 14676 mogen ontwerp, montage en onderhoud van de rookmelder uitsluitend worden uitgevoerd door een gekwalificeerde vakman. Gira biedt hiervoor de online-cursus "Erkend vakman voor rookmelders conform DIN 14676" aan, met certificaat. Meer informatie daarover vindt u onder "akademie.gira.de".

Productkenmerken

De rookmelder Dual Q is een batterijgevoede, gecombineerde rook- en warmtemelder voor particuliere wooneenheden en zones met een gelijksoortige functie conform DIN 14676.

De rookmelder Dual Q detecteert tijdig rookontwikkeling en waarschuwt voordat de rookconcentratie gevaarlijk wordt. De waarschuwing bestaat uit een akoestische (geluid) en een visuele (LED) signalering.

Producteigenschappen

- Luid, pulserend alarmsignaal (ten minste 85 dB(A))
- Verschillende signalering bij een brand- en warmte-alarmsignaal (ca. 75 dB(A)) bij een functietest
- Rookdetectie door foto-elektrisch strooi-lichtprincipe
- Warmtedetectie met maximaal- en differentiaal functie
- Geïntegreerde functietoets voor bv. alarmbevestiging, functietest en geluid-uitschakeling
- Uitschakelbare rookdetectie
- Automatische zelftest van de rookdetectie met vervuilingbewaking
- Aanduiding vervuiling/storing
- Bij duisternis maximaal 12 uur uitgestelde signalering bij een technische storing

- Bekabelde koppeling van maximaal 40 rookmelders mogelijk
- 1 module-interface voor 3 optionele modules bij gelijktijdig gebruik van de verbindingssklem
- Voldoet aan het nieuwe Q-Label kwaliteitskeurmerk

Q-Label betekent

- Aantoonbaar lange levensduur van de rookmelder (tot 10 jaar na activering)
- Minder valse alarmen
- Verbeterde bestendigheid tegen bv. externe invloeden
- Vast ingebouwde, niet-verwijderbare batterij

Levering

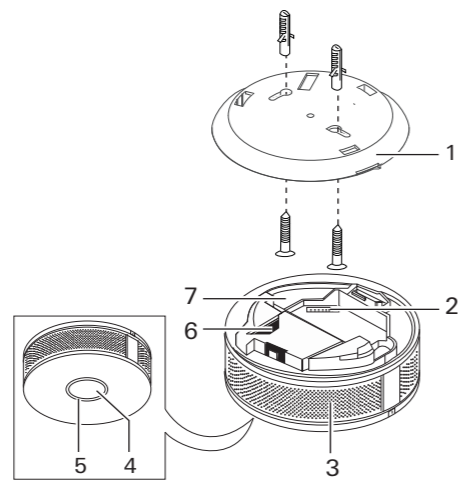
- 1x rookmelder Dual Q
- 1x bevestigingsmateriaal
- 1x montage- en bedieningshandleiding

Accessoires

Onderstaande accessoires kunnen optioneel worden gebruikt:

- Voet 230 V voor rookmelder Dual (art. nr. 2331 02)
- Relaismodule voor rookmelder Dual (art. nr. 2340 00)
- KNX-module voor rookmelder Dual (art. nr. 2343 00)
- Draadloze module voor rookmelder Dual (art. nr. 2347 00)
- Afstandsbusen (art. nr. 2342 00)

Apparaatbeschrijving



- Montageplaat
- Module-interface
- Rookinlaatopeningen
- Functietoets
- Verlichte ring
- Batterij
- 230 V-aansluiting bij voeding via de voet 230 V

Montagelocatie selecteren

Bij selectie van de Montagelocatie voor de rookmelder moet aan de eisen van EN 14676 worden voldaan. De belangrijkste eisen zijn:

- Zo centraal mogelijk op het plafond aanbrengen (minimale afstand van 50 cm tot wanden, lampen en andere hindernissen)
- Eén rookmelder per ruimte (max. 60 m² oppervlak)
- niet in de buurt van warmtebronnen aanbrengen

Systeembeschrijving voor rookmelders

Gedetailleerde informatie voor montage conform DIN 14676 vindt u in de "Systeembeschrijving voor rookmelders". Deze is verkrijgbaar in de downloadsectie van Gira (www.gira.de/service/download).

Minimale bescherming/optimale bescherming

Voor appartementen en woningen geldt:

Minimale bescherming

- Eén rookmelder in elke slaapkamer, in elke kinderkamer, op de gang/in het trapenhuis (vluchtweg).
- Bij open verbindingen tussen twee niveaus moet op het hoogste niveau een rookmelder worden gemonteerd.
- Bij gebouwen met meerdere verdiepingen moet per verdieping een rookmelder worden gemonteerd.

Optimale bescherming

- Eén rookmelder per ruimte **en** verdieping
- Gebruik bij grotere gebouwen gekoppelde rookmelders.
- In gevoelige zones, zoals keuken, garage, enz., moeten speciale melders (bv. warmtemelders) worden toegepast.

Vals alarm

Sommige locaties zijn niet geschikt voor montage van een rookmelder, omdat er door de plaatselijke omstandigheden vaker valse alarmen kunnen optreden (bv. door las-/soldeerwerkzaamheden, extreme water-/kookdampen, enz). Gedetailleerde informatie over ongeschikte Montagelocaties vindt u in de "Systeembeschrijving voor rookmelders".

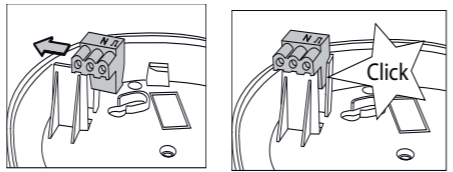
Rookmelders bekabelen

Maximaal 40 rookmelders Dual Q kunnen met een twee-aderige kabel (bv. telefoonkabel J-Y(St)Y 2 x 2 x 0,6 mm) onderling worden gekoppeld. Daardoor kan in een woon-eenheid tegelijkertijd via alle rookmelders een alarm worden geactiveerd.

De maximale kabellengte is afhankelijk van het gebruikte kabeltype en de aderdoorsnede (bij 1,5 mm² = maximaal 400 m).

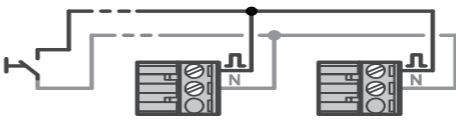
Koppel rookmelders onderling als volgt:

- Maak de voorgestane uitsparing voor de kabelinvoer in de montageplaat open.
- Sluit de twee-aderige kabel aan op de 3-polige klemmenstrook.
- Schuif de klemmenstrook op de geleiderail van de houder (klikt hoorbaar vast).



Verbindingsklem

Via de verbindingssklem kan ook een extern drukcontact (bv. een paniekschakelaar) parallel worden aangesloten.



Rookdetectie deactiveren

Vervallen de CE-conformiteit

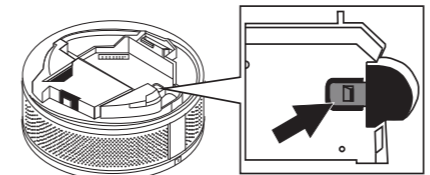
Bij het uitbreken van de afdekking van de DIP-switch vervalt de CE-conformiteit van de rookmelder conform DIN EN 14604.

Optioneel kan de rookdetectie van de rookmelder worden uitgeschakeld. Daardoor kan de rookmelder ook worden toegepast in ruimten die minder geschikt zijn voor gangbare rookmelders. In dat geval werkt de rookmelder alleen als warmtemelder en activeert deze het alarm

- zodra de snelheid waarmee de omgevingslucht opwarmt buiten het normale bereik ligt.
- bij omgevingstemperaturen boven +54 °C.

Deactiveer de rookdetectie als volgt:

- Breek de afdekking van de DIP-switch los met geschikt gereedschap.

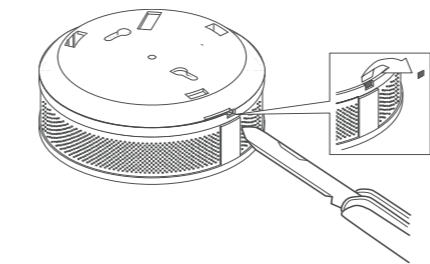


- Zet de DIP-switches in de stand "ON". De rookdetectie is nu gedeactiveerd en alleen de warmtefunctie werkt nog.

Rookmelder monteren

- Monteer de montageplaat. Gebruik bij "opbouwmontage" van de bekabeling de afstandsbusen.

Optie: activeer desgewenst voor montage de diefstalbeveiliging van de rookmelder om zo onbevoegde demontage of manipulatie van de rookmelder te bemoeilijken. Snijd daarvoor de voorgestane uitsparing in de behuizing van de rookmelder los met geschikt gereedschap. De vergrendeling kan in vastgezette toestand uitsluitend nog met gereedschap worden geopend.



- Zet de rookmelder vast op de montageplaat (opsteken en rechtsom draaien). Demontage gaat in omgekeerde volgorde (linksom draaien en verwijderen).

- Initialisatiefase (ca. 30s) afwachten en daarna de functietest (zie „Functietest“) uitvoeren.

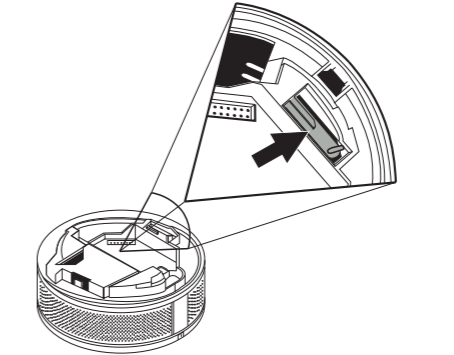
Onderhoudshandboek voor rookmelders

Gira stelt het "Onderhoudshandboek voor rookmelders" beschikbaar in de downloadsectie.

Hierin moeten alle belangrijke gegevens van de eerste installatie van de rookmelder worden bijgehouden.

Activering/deactivering

De rookmelder is voorzien van een interne activeringstoets (grijs).



Bij het vastzetten van de rookmelder op de montageplaat/voet 230 V wordt de rookmelder automatisch geactiveerd.

Als alternatief kan de activeringstoets ten behoeve van de functietest ook handmatig worden ingedrukt (de voeding van de rookmelder wordt automatisch geactiveerd. Initialisatiefase ca. 30 s).

Bij het loshalen van de arrêtering wordt de rookmelder automatisch gedeactiveerd.

Technische gegevens

Voeding:	via de batterij van de rookmelder
Batterijlevensduur:	tot 10 jaar (na activering)
Akoestisch signaal:	alarm: min. 85 dB(A) test: ca. 75 dB(A)
Visuele aanduiding:	verlichte ring (rode LED)
Geïntegreerde interface:	voor KNX-module, draadloze module en relaismodule
Bedrijfstemperatuur:	-5 °C tot +55 °C
Opslagtemperatuur:	-20 °C tot +65 °C
Transporttemperatuur:	-20 °C tot +65 °C
Montagehoogte:	max 6 m
Beschermingsklasse:	IP 42
Behuizingafmetingen:	125 x 48 mm (Ø x h)
Gewicht:	ca. 250 g
Toepassingsgebied:	conform EN 14676
Normen:	EN 14604
RoHS/WEEE-conform:	ja

Informatie en advies voor de vakman

Prestatieverklaring

De prestatieverklaring conform verordening (EG) nr. 765/2008, verordening (EU) nr. 305/2011 vindt u onder downloads (gira.de/ Konformiteit) of direct via de online-catalogus bij het product (katalog.gira.de).

Instructie en overhandiging

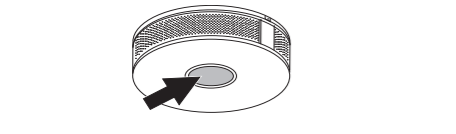
Instructie en overhandiging van de handleiding

Geef de eindgebruiker of zijn vertegenwoordiger uitleg over alle functies van het product.

Deze handleiding is onderdeel van het product en moet ter bewaring aan de eindgebruiker of zijn vertegenwoordiger worden overhandigd.

Funcfietoets

De rookmelder Dual Q is voorzien van een goed bereikbare centrale functietoets.



Met de functietoets (grijs) kunnen in normaal bedrijf onderstaande acties worden geactiveerd:

- Bevestiging van een alarm
- Funcfietest
- Geluiduitschakeling
- Storings-/vervuilingsaanduiding uitstellen

Funcfietest

Voor de functietest geldt:

- Na de eerste installatie
- Ten minste een keer per maand
- Na elk alarm, elk onderhoud en elke storingsmelding

Funcfietest uitvoeren

Voer de functietest als volgt uit:

- Houd de functietoets gedurende ca. 4 sec. ingedrukt. Eerst klinkt een korte bevestigingstoon. Vervolgens klinkt een gedempte signaaltoon en knippert de verlichte ring.
- Laat de functietoets weer los.
- Houd na een succesvolle functietest de functietoets opnieuw ingedrukt tot de signaaltoon stopt en de verlichte ring uitgaat.

De signaaltoon tijdens de functietest is gedempt (ca. 75 dB(A)).

Gedempte signaaltoon

De signaaltoon tijdens de functietest is gedempt (ca. 75 dB(A)). Gehoorbeschadiging (bv. oorsuizen) wordt daarmee voorkomen.

De functietest niet succesvol doorstaan

Funcfietest niet succesvol doorstaan

Vervang de rookmelder onmiddellijk wanneer deze de functietest twee keer na elkaar niet succesvol doorstaat. Niet goed werkende rookmelders mogen niet worden gemon-teerd.

Funcfietest bij bekabeld gekoppelde rookmelders

Bij de functietest van bekabeld gekoppelde rookmelders geven alle aangesloten rookmel-ders uitsluitend een akoestisch alarm. Wan-neer dit niet gebeurt, moeten aansluitingen en bekabeling worden gecontroleerd.

Rookmelders redden levens

Neem bij toepassing van rookmelders het volgende in acht:

- Pas uitsluitend rookmelders toe die voldoen aan DIN EN 14604
- Dek rookmelders nooit permanent af en barricadeer ze niet met allerlei voorwerpen
- Monteer nooit defecte of niet volledig goed werkende rookmelders

Bedrijfs- en alarmsignalen

Signaaltoon	Verlichte ring	Betekenis
-	-	Bedrijfsmodus
Luide onder-broken toon	Knippert snel	Lokaal rookalarm
luide pulse-rende sig-naaltoon	Knippert snel	Lokaal warmte-alarm
8 korte sig-naaltonen (60 s interval)	Knippert 8x met 8 s interval	Storing/vervui-ling
2 korte sig-naaltonen (60 s interval)	Knippert 1x met 5 s interval	Bijna lege batterij*
1 s lange sig-naaltoon met 2 s interval	Brandt con-tinu	Funcfietest (melder heeft eerder alarm gegeven)
1 s lange sig-naaltoon met 2 s interval	Knippert snel	Funcfietest (melder heeft geen alarm gegeven)
-	Knippert met 2 s interval	Geluiduitscha-keling
Korte signaal-toon in 1 s-in-terval	Knippert met 1 s interval	EMC-storing
Korte signaal-toon in 250 ms-interval	Knippert 5 min met 250 ms interval	Identificatie van de melder

* Melder binnen 30 dagen omruilen.

Gekoppelde rookmelders		
Bij een draadgebonden koppeling verloopt de signalering op de activerende rookmelder zoals hierboven beschreven. De gekop-pelde rookmelders signaleren als volgt:		
Signaaltoon	Verlichte ring	Betekenis
Luide onder-broken toon	-	Alarmmelding rook of warmte
1 s lange sig-naaltoon met 2 s interval	-	Funcfietest (activering op afstand)
2 korte signaal-tonen (60 s interval)	-	Bijna lege batterij*

* Melder binnen 30 dagen omruilen.

Signalering bij gebruik van de voet 230 V
Bij gebruik van de sokkel 230 V wijkt de signalering af van de waarden die hierbo-ven staan vermeld. Neem bij gebruik van de voet 230 V de bijbehorende montage- en bedieningshandleiding in acht.

Signaaltoon	Verlichte ring	Betekenis
Luide onder-broken toon	-	Alarmmelding rook of warmte
1 s lange sig-naaltoon met 2 s interval	-	Funcfietest (activering op afstand)
2 korte signaal-tonen (60 s interval)	-	Bijna lege batterij*

* Melder binnen 30 dagen omruilen.

Signalering bij gebruik van de voet 230 V
Bij gebruik van de sokkel 230 V wijkt de signalering af van de waarden die hierbo-ven staan vermeld. Neem bij gebruik van de voet 230 V de bijbehorende montage- en bedieningshandleiding in acht.

Alarm/vals alarm bevestigen

Wanneer de rookmelder alarm slaat en is vastgesteld dat het gaat om een vals alarm, kunt u de alarrmelding bevestigen door op de functietoets te drukken. Zorg er vervol-gens voor dat de oorzaak van het vals alarm wordt weggenomen. Wanneer dit tijdelijk niet mogelijk is, activeer dan desgewenst de geluiduitschakeling.

Geluiduitschakeling activeren

De rookmelder is voorzien van geluiduit-schakeling. Hierbij wordt de werking van de rookmelder gedurende maximaal 15 min. gedeacti-veerd. Dit is bv. zinvol

- om een vals alarm te voorkomen bij acti-viteiten met een sterke stofontwikkeling (vegen van een stoffige kamer, schoorst-eenvegen, enz.) of

- om he alarm uit te schakelen wanneer is vastgesteld dat het om ongevaarlijke rookontwikkeling gaat (bv. het aanbra-den van vlees op hoog vuur).

Activeer de geluiduitschakeling als volgt:

- Druk gedurende 1 sec. op de functie-toets tot de bevestigingstoon klinkt.
- Laat de functietoets los: de verlichte ring knippert met 2 sec. interval en de geluid-uitschakeling is geactiveerd.

Na 15 min. wordt de geluiduitschakeling automatisch gedeactiveerd en bevindt de rookmelder zich weer in de normale bedrijfsstand.

Storings-/vervuilingsaanduiding uitstellen

De in de rookmelder geïntegreerde fotocel stelt bij duisternis de waarschuwing "rook-melder vervuild" gedurende maximaal 12 uur uit. Dit is niet van invloed op de func-tionaliteit van de rookmelder! De melding kan maximaal 7 dagen lang met telkens 8 uur worden uitgesteld, wanneer de eerste signalering op een ongunstig moment optreedt.

Druk daarvoor kort op de functietoets tot de eerst klinkende signaaltoon stopt. De mel-ding "storing/vervuiling" wordt nu uitge-steld.

Reiniging en onderhoud

Onderhoud en reinig de rookmelder regel-matig om de volledige functionaliteit te garanderen.

Reiniging

Veeg de rookmelder regelmatig schoon met een vochtige (niet natte!) doek. De rookmelder kan ook voorzichtig worden vrijgemaakt van stof met een geschikte stof-zuiger (laagste stand).

Onderhoud

Onderhoud en onderhoudsverplichting

Conform DIN 14676 bestaat er voor rook-melders een jaarlijkse onderhoudsverplich-ting door een gekwalificeerde vakman. De resultaten van het onderhoud moeten worden bijgehouden in het Onderhouds-boek voor rookmelders.

Let op het volgende: wanneer deze onder-houdsverplichting niet in acht wordt geno-men, kan bij brand de verzekeringsdekking vervallen.

Renovatiewerkzaamheden

o Renovatiewerkzaamheden

Monteer de rookmelder, indien mogelijk, pas na afronding van alle renovatiewerk-zaamheden. Wanneer dit niet mogelijk is, dekt u de rookmelder af met de meegele-verde afdekkap (na afronding van de werk-zaamheden weer verwijderen!). Als alternatief kunt u de rookmelder geduren-de de werkzaamheden ook demonteren. Na afronding van de werkzaamheden moet de oorspronkelijke werking van de geïn-stalleerde rookmelder worden hersteld en gecontroleerd (functietest).

Afvoer


Voer de rookmelder af op de op het apparaatetiket vermelde datum of wanneer de batterij leeg is.

! Gevaar Wanneer de batterij met geweld wordt verwijderd bestaat explosiegevaar!

De batterij van de rookmelder kan **niet** worden vervangen.

Wanneer de batterij met geweld uit het apparaat wordt verwijderd bestaat bij beschadiging explosiegevaar. De rookmelder moet altijd in zijn geheel worden afgevoerd.

De Gira rookmelder is een elektrisch resp. elektronisch apparaat

 De Gira rookmelder is een elek-trisch resp. elektronisch apparaat in de zin van EU-richtlijn 2002/96/EG.

Het apparaat is ontwikkeld en gemaakt van hoogwaardige mate-rialen en componenten. Deze kun-nen worden gerecycled en hergebruikt. Informeer u over de in uw land gel-dende bepalingen voor gescheiden inzameling van afgedankte elektri-sche en elektronische apparaten. Deze apparaten horen niet bij het huisvuil. Door een correcte afvoer van oude apparaten worden milieu en mensen beschermd tegen mogelijke negatieve gevolgen.

Storingen verhelpen

Probleem	Oplossing
Geen signaal te horen tijdens de functietest	Controleer de arrête-ring van de rookmelder
Frequent vals alarm	Controleer de monta-gelocatie op storings-bronnen <p>Reinig de rookmelder</p>

Garantie

De wettelijk vereiste garantie wordt uitge-voerd via de vakhandel. Een gebrekkig apparaat kunt u met een omschrijving van de fout aan de betreffende verkoper (vakhandel/installatiebedrijf/elek-trotechnische vakhandel) overhandigen of portvrij opsturen. Deze stuurt het apparaat door naar het Gira Service Center.

Het Q-label heeft geen invloed op de wettelijke garantie.

o Q-label en garantie

Het Q-label heeft geen invloed op de wettelijke garantie.

Informatie en advies voor de bewoners

o Waarschuwingsfunctie van de rookmelder

De waarschuwingfunctie van een rook-melder bestaat uitsluitend uit het **tijdig** waarschuwen van de in een gebruikseen-heid (bv. een woning) of in een gebouw aanwezige personen . De aanwezige perso-nen zijn zelf verantwoordelijk voor het or-ganiseren van hun redding en voor het alarmeren van de hulpdiensten (bv. de brandweer).

Rookmelders blussen geen branden!

Gedrag bij brand

Om bij brand het juiste gedrag van de getroffen personen te ondersteunen, advi-seert DIN 14676 om in elke gebruikseenheid duurzaam informatie aan te brengen over het gedrag bij brand. De informatie moet in de gangbare talen worden vermeld. Daarbij moet evt. ook rekening worden gehouden met de eindgebruikers van een wooneen-heid (bv. personen die het Nederlands niet machtig zijn). Bovendien adviseert de norm dringend om vooraf de lokale brandweer in te schakelen. Deze kan afwijkende of andersluidende adviezen of conclusies vaststellen. Gedetailleerde informatie hierover vindt u in de "Systeembeschrijving voor rookmelders" of in DIN 14676.

In principe geldt:

- Uw eigen veiligheid gaat altijd voor!
- Waarschuw uw medebewoners.
- Verlaat onmiddellijk de ruimte/het ge-bouw.
- Help hulpbehoevende personen bij de vlucht.
- Blijf bij dichte rook laag bij de vloer.
- Controleer of alle personen de ruimte/het gebouw hebben verlaten.
- Kunt u de ruimte/het gebouw niet verla-ten, sluit dan alle deuren en stop alle kie-ren en spleten dicht met bv. natte doeken. Trek bij het raam de aandacht.
- Bel de brandweer pas wanneer u zelf in veiligheid bent.
- Bestrijd de brand alleen wanneer u uzelf daarmee niet in gevaar brengt.

Gira

Gira
Giersiepen GmbH & Co KG
Elektrotechnische installatiesystemen
P.O. Box 1220
42461 Radevormwald
Tel. +49 (0) 2195 602 - 0
Fax +49 (0) 2195 602 - 191
info@gira.de
www.gira.de