

# INSTRUKCJA MONTAŻU DRZWI Z ZAWIASEM TYPU PIVOT

Drzwi pivotowe HunterDesign (wahadłowe, obrotowe) wykonane są na zamówienie dla zmierzonego rozmiaru otworu drzwiowego. Do montażu drzwi potrzebne są 2 osoby i narzędzia: miara, rylec do zaznaczania otworów, poziomica, wiertarka, wiertło 10 mm.



## Zestaw montażowy - sufitowy

- 4 kołki montażowe
- 4 śruby imbusowe
- płyta montażowa
- 2 klucze imbusowe

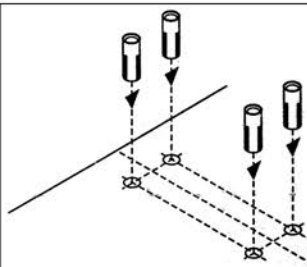
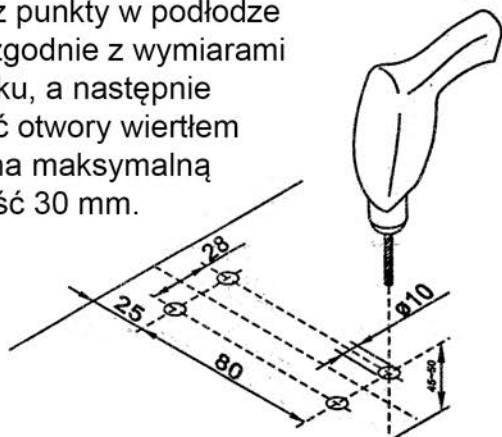


## Zestaw montażowy - podłogowy

- 4 kołki montażowe
- 4 śruby imbusowe
- regulowana płyta montażowa
- pokrywka

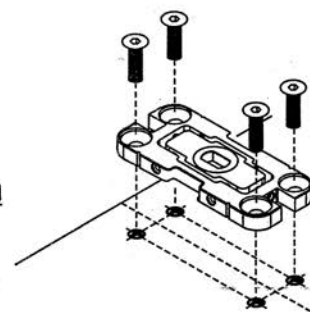
Należy pamiętać, że dolne (podłogowe) i górne (sufitowe) otwory montażowe muszą być do siebie prostopadłe. Najlepiej gdy górne otwory wykonujemy po wykonaniu dolnych. W tym celu, przy pomocy poziomicy laserowej, ustawionej w środku otworu dolnego, wyznaczamy dokładne położenie otworu górnego.

1. Zaznacz punkty w podłodze i suficie zgodnie z wymiarami na rysunku, a następnie wywierć otwory wiertłem 10 mm, na maksymalną głębokość 30 mm.

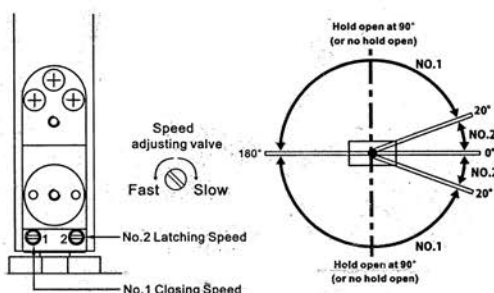
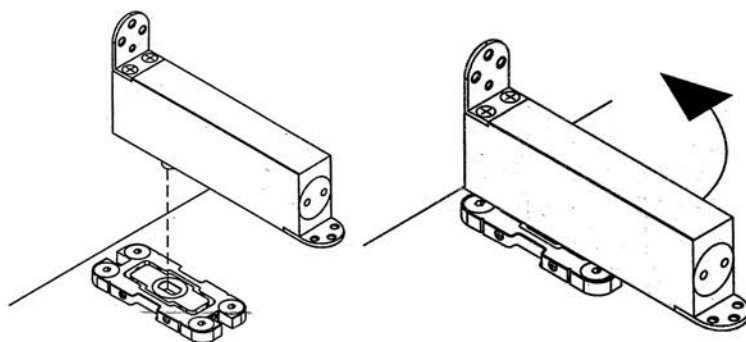


3. Umieść kołki montażowe w otworach.

4. Przymocuj dolną płytę mocno do podłogi.



5. Umieść drzwi dolną śrubą w otworze i ustaw je bokiem do ściany (pozycja otwarta).
6. Załóż czarną, górną płytkę na swożniu zawiasu górnego, zamontowanego w drzwiach i ustaw drzwi pionowo pod górnymi otworami montażowymi.
7. Zamontuj płytkę 4 czarnymi śrubami.



Drzwi są teraz na miejscu i można je regulować za pomocą dolnej płyty. Zrobisz to za pomocą małego klucza imbusowego. Odkręć śrubę z jednej strony i dokręć śrubę z drugiej. Wtedy drzwi przesuną się w żądanym kierunku. Możesz ustawić prędkość drzwi za pomocą śrub 1 i 2. Drzwi pozostaną automatycznie otwarte przy rozwarciu 90 stopni.