

LOPAPEYSA

NON-STOP CREATIVITY

Katia





LOPAPEYSA

JERSEY MUJER / PULL FEMME / WOMAN'S PULLOVER / DAMESTRUI / DAMENPULLOVER / MAGLIONE DONNA

ES JERSEY MUJER LOPAPEYSA + LOPAPEYSA BASIC

Los ovillos de LOPAPEYSA constan de 3 estampados distintos que hay que separar: en el exterior la parte rayada, en el centro la parte color liso (gris o beige) y en el interior la parte con estampado de Jacquard. En la explicación se indica en qué momento utilizar cada parte.

La talla 38-40 la conseguimos con solo un ovillo de LOPAPEYSA de 400 g. Para aumentar tallas, deberemos añadir ovillos del color liso (LOPAPEYSA BASIC de 50 g.). Debido a esto, la posición del estampado de Jacquard y la parte rayada cambian de medida y posición (ver fotos de los jerséis en las diferentes tallas).

Importante: no mezclar la parte lisa del LOPAPEYSA con LOPAPEYSA BASIC, porque puede haber un ligero cambio de color.

TALLAS: -a) 38-40 -b) 42-44 -c) 46-48 -d) 50-52

MATERIALES

LOPAPEYSA: -a) 1 -b) 1 -c) 1 -d) 1 ovillo
LOPAPEYSA BASIC: -a) 0 -b) 3 -c) 3 -d) 3 ovillos
Marcadores

Agujas circulares: n° 5 con cable de 80 cm para el cuerpo y cable de 40 cm para el escote y mangas.

Puntos empleados

P. elástico 1x1 en circular:

1ª vta.: * 1 p. der., 1 p. rev. * repetir de * a *.

2ª vta. y vtas. siguientes trab. igual que la 1ª vta.

P. jersey der. en circular: siempre al der.

Aumentos: de 1 p. hacer 2 p.

Magic loop, costura a p. de lado

Ver puntos básicos en: www.katia.com/es/academy o en nuestro canal de YouTube [filkatia](https://www.youtube.com/channel/UCk1at1a1a1a1a1a1a1a1a1a)

MUESTRA DEL PUNTO

A p. jersey der. en circular, ag. n° 5
10x10 cm = 20 p. y 26 vtas.

ESPALDA Y DELANTERO

Nota: Se trab. en una sola pieza empezando por el bajo. Con la parte rayada y cable de 80 cm, **montar -a)** 196 p. -b) 216 p. -c) 236 p. -d) 256 p. Trab. a p. elástico 1x1 en circular. **Nota:** poner un marcador al inicio de cada vta. para tener mejor control de las vtas. Trab. un total de 12 vtas. y continuar trab. con la parte lisa a p.

jersey der. en circular.

A -a) 33 cm -b) 34 cm -c) 34 cm -d) 34 cm de largo total, continuar trab. con la parte Jacquard.

Sisas: A -a) 37 cm -b) 38 cm -c) 38 cm -d) 38 cm de largo total,

cerrar para las sisas de la siguiente manera:

-a) **cerrar** 8 p., trab. 90 p., **cerrar** 8 p., trab. 90 p. Dejar en espera.

-b) **cerrar** 10 p., trab. 98 p., **cerrar** 10 p., trab. 98 p. Dejar en espera.

-c) **cerrar** 12 p., trab. 106 p., **cerrar** 12 p., trab. 106 p. Dejar en espera.

-d) **cerrar** 14 p., trab. 114 p., **cerrar** 14 p., trab. 114 p. Dejar en espera.

MANGAS

Con la técnica del *magic loop*, (-a) y (-b) con la parte rayada, (-c) y (-d) con LOPAPEYSA BASIC) y cable de 80 cm, **montar -a)** 48 p. -b) 50 p. -c) 52 p. -d) 54 p. Trab. a p. elástico 1x1 en circular.

Nota: poner un marcador al inicio de cada vta. para tener mejor control de las vtas.

Trab. un total de 12 vtas. y continuar trab. (-a) con la parte lisa -b) con LOPAPEYSA BASIC) a p. jersey der. en circular, **aumentando 1 p. a cada lado del marcador, en cada:**

-a) 8ª vta. un total de 12 veces. (= 72 p.).

-b) 8ª vta. un total de 13 veces. (= 76 p.).

-c) 7ª vta. un total de 14 veces. (= 80 p.).

-d) 7ª vta. un total de 15 veces. (= 84 p.).

Nota: a partir del 2º aumento ya se puede **cambiar** a cable de 40 cm y trab. normal (= sin la técnica del *magic loop*).

A -a) 40 cm -b) 41 cm -c) 43 cm -d) 44 cm de largo total, continuar trab. con la parte Jacquard.

Sisas: A -a) 44 cm -b) 45 cm -c) 47 cm -d) 48 cm de largo total, **cerrar** para las sisas de la siguiente manera:

-a) **cerrar** 4 p., trab. 64 p., **cerrar** 4 p. Dejar en espera.

-b) **cerrar** 5 p., trab. 66 p., **cerrar** 5 p. Dejar en espera.

-c) **cerrar** 6 p., trab. 68 p., **cerrar** 6 p. Dejar en espera.

-d) **cerrar** 7 p., trab. 70 p., **cerrar** 7 p. Dejar en espera.

Trab. la otra manga igual.

CANESÚ

Con la parte Jacquard y cable de 80 cm, **retomar** los p. dejados en espera de una **manga -a)** 64 p. -b) 66 p. -c) 68 p. -d) 70 p.; del **delantero -a)** 90 p. -b) 98 p. -c) 106 p. -d) 114 p.; de la **otra manga -a)** 64 p. -b) 66 p. -c) 68 p. -d) 70 p.; de la **espalda -a)** 90 p. -b) 98 p. -c) 106 p. -d) 114 p. (= -a) 308 p. -b) 328 p. -c) 348 p. -d) 368 p.).

Nota: poner un marcador al inicio de cada vta. para tener mejor control de las vtas.

Trab. a p. jersey der. en circular y **menguar** en la 2ª vta. -a) 9 p. -b) 6 p. -c) 3 p. -d) 0 p. repartidos (= -a) 299 p. -b) 322 p. -c) 345 p. -d) 368 p.).

Continuar **menguando** de la siguiente manera y en las siguientes vtas.:

Talla -a):

10ª vta.: * 11 p., 2 p. juntos der. * trab. de * a * un total de 23 veces = 276 p.

14ª vta.: * 10 p., 2 p. juntos der. * trab. de * a * un total de 23 veces = 253 p.

18ª vta.: * 9 p., 2 p. juntos der. * trab. de * a * un total de 23 veces = 230 p.

22ª vta.: * 8 p., 2 p. juntos der. * trab. de * a * un total de 23 veces = 207 p.

26ª vta.: * 7 p., 2 p. juntos der. * trab. de * a * un total de 23 veces = 184 p.

30ª vta.: * 6 p., 2 p. juntos der. * trab. de * a * un total de 23 veces = 161 p.

36ª vta.: * 5 p., 2 p. juntos der. * trab. de * a * un total de 23 veces = 138 p.

Cambiar a la parte lisa cuando termine el Jacquard.

44ª vta.: * 4 p., 2 p. juntos der. * trab. de * a * un total de 23 veces = 115 p.

49ª vta.: * 3 p., 2 p. juntos der. * trab. de * a * un total de 23 veces = 92 p.

51ª vta.: **menguar** 8 p. repartidos = 84 p.

Talla -b):

10ª vta.: * 12 p., 2 p. juntos der. * trab. de * a * un total de 23 veces = 299 p.

14ª vta.: * 11 p., 2 p. juntos der. * trab. de * a * un total de 23 veces = 276 p.

18ª vta.: * 10 p., 2 p. juntos der. * trab. de * a * un total de 23 veces = 253 p.

22ª vta.: * 9 p., 2 p. juntos der. * trab. de * a * un total de 23 veces = 230 p.

26ª vta.: * 8 p., 2 p. juntos der. * trab. de * a * un total de 23 veces = 207 p.

30ª vta.: * 7 p., 2 p. juntos der. * trab. de * a * un total de 23 veces = 184 p.

Cambiar a la parte lisa cuando termine el Jacquard.

36ª vta.: * 6 p., 2 p. juntos der. * trab. de * a * un total de 23 veces = 161 p.

44ª vta.: * 5 p., 2 p. juntos der. * trab. de * a * un total de 23 veces = 138 p.

49ª vta.: * 4 p., 2 p. juntos der. * trab. de * a * un total de 23 veces = 115 p.

53ª vta.: * 3 p., 2 p. juntos der. * trab. de * a * un total de 23 veces = 92 p.

55ª vta.: **menguar** 4 p. repartidos = 88 p.

Talla -c):

10ª vta.: * 13 p., 2 p. juntos der. * trab. de * a * un total de 23 veces = 322 p.

14ª vta.: * 12 p., 2 p. juntos der. * trab. de * a * un total de 23 veces = 299 p.

18ª vta.: * 11 p., 2 p. juntos der. * trab. de * a * un total de 23 veces = 276 p.

22ª vta.: * 10 p., 2 p. juntos der. * trab. de * a * un total de 23 veces = 253 p.

Cambiar a la parte lisa cuando termine el Jacquard.

26ª vta.: * 9 p., 2 p. juntos der. * trab. de * a * un total de 23 veces = 230 p.

30ª vta.: * 8 p., 2 p. juntos der. * trab. de * a * un total de 23 veces = 207 p.

36ª vta.: * 7 p., 2 p. juntos der. * trab. de * a * un total de 23 veces = 184 p.

44ª vta.: * 6 p., 2 p. juntos der. * trab. de * a * un total de 23 veces = 161 p.

49ª vta.: * 5 p., 2 p. juntos der. * trab. de * a * un total de 23 veces = 138 p.

53ª vta.: * 4 p., 2 p. juntos der. * trab. de * a * un total de 23 veces = 115 p.

56ª vta.: * 3 p., 2 p. juntos der. * trab. de * a * un total de 23 veces = 92 p.

58ª vta.: **menguar** 2 p. repartidos = 90 p.

Talla -d):

Cambiar a la parte lisa cuando termine el Jacquard.

10ª vta.: * 14 p., 2 p. juntos der. * trab. de * a * un total de 23 veces = 345 p.

14ª vta.: * 13 p., 2 p. juntos der. * trab. de * a * un total de 23 veces = 322 p.

18ª vta.: * 12 p., 2 p. juntos der. * trab. de * a * un total de 23 veces = 299 p.

22ª vta.: * 11 p., 2 p. juntos der. * trab. de * a * un total de 23 veces = 276 p.

26ª vta.: * 10 p., 2 p. juntos der. * trab. de * a * un total de 23 veces = 253 p.

30ª vta.: * 9 p., 2 p. juntos der. * trab. de * a * un total de 23 veces = 230 p.

36ª vta.: * 8 p., 2 p. juntos der. * trab. de * a * un total de 23 veces = 207 p.

44ª vta.: * 7 p., 2 p. juntos der. * trab. de * a * un total de 23 veces = 184 p.

49ª vta.: * 6 p., 2 p. juntos der. * trab. de * a * un total de 23 veces = 161 p.

53ª vta.: * 5 p., 2 p. juntos der. * trab. de * a * un total de 23 veces = 138 p.

56ª vta.: * 4 p., 2 p. juntos der. * trab. de * a * un total de 23 veces = 115 p.

62ª vta.: * 3 p., 2 p. juntos der. * trab. de * a * un total de 23 veces = 92 p.

Cuello: A continuación, **cambiar** a la parte rayada y continuar trab. a p. *elástica 1x1 en circular*.

A 3 cm contando desde el inicio del cuello, **cerrar** los p. como se presenten.

CONFECCIÓN Y REMATE

Coser las sisas a p. de lado.

FR PULL FEMME LOPAPEYSA + LOPAPEYSA BASIC

Les pelotes de LOPAPEYSA contiennent 3 parties qu'il convient de séparer : les rayures à l'extérieur, la partie unie au milieu (gris ou beige) et le jacquard à l'intérieur. Les explications indiquent à quel moment utiliser chaque partie.

Une seule pelote de LOPAPEYSA de 400 g suffit pour tricoter un pull taille 38-40. Pour les plus grandes tailles, il faut ajouter des pelotes en coloris uni (LOPAPEYSA BASIC de 50 g). De ce fait, la position du jacquard et des rayures changent de taille et de position (voir photos des pulls de différentes tailles).

Important : ne pas confondre la partie unie de la qualité LOPAPEYSA avec LOPAPEYSA BASIC, parce qu'elle peut présenter une légère différence de coloris.

TAILLES : -a) 38-40 -b) 42-44 -c) 46-48 -d) 50-52

FOURNITURES

Qualité LOPAPEYSA : -a) 1 -b) 1 -c) 1 -d) 1 pelote

Qualité LOPAPEYSA BASIC : -a) 0 -b) 3 -c) 3 -d) 3 pelotes

Anneaux marqueurs

Aig. circulaires : n° 5 avec câble de 80 cm pour le buste et câble de 40 cm pour l'encolure et les manches

Points employés

Côtes 1x1 en rond :

1^{er} tour : * 1 m. end., 1 m. env. * tric. de * a *.

2^e tour et tours suivants : tric. comme le 1^{er} tour.

Jersey end. en rond : tric. tout à l'end.

Augmentations : tric. 2 m. dans la même m.

Magic loop, couture au pt de côté

Voir points de base sur : www.katia.com/FR/academy ou sur filkatia, notre canal YouTube.

ÉCHANTILLON (10 cm x 10 cm)

20 m. et 26 tours en *jersey end. en rond*, avec les aig. n° 5

DOS ET DEVANT

Remarque : se tricote en un seul morceau, en commençant par le bas.

Avec la partie rayée du fil et le câble de 80 cm, **monter -a)** 196 m. -b) 216 m. -c) 236 m. -d) 256 m. et tric. en *côtes 1x1 en rond*.

Remarque : pour compter facilement les tours, placer un anneau marqueur au début de chaque tour.

Tric. 12 tours au total puis continuer à tric. avec la partie unie du fil et en *jersey end. en rond*.

À -a) 33 cm -b) 34 cm -c) 34 cm -d) 34 cm de hauteur totale, continuer à tric. avec la partie jacquard du fil.

Emmanchures : à -a) 37 cm -b) 38 cm -c) 38 cm -d) 38 cm de hauteur totale, **rabattre** pour les emmanchures, comme suit : -a) **rabattre** 8 m, tric. 90 m., **rabattre** 8 m., tric. 90 m. Laisser

en attente.

-b) rabattre 10 m., tric. 98 m., **rabattre** 10 m., tric. 98 m. Laisser en attente.

-c) rabattre 12 m., tric. 106 m., **rabattre** 12 m., tric. 106 m.

Laisser en attente.

-d) rabattre 14 m., tric. 114 m., **rabattre** 14 m., tric. 114 m.

Laisser en attente.

MANCHES

Avec la technique *magic loop*, (soit **-a)** et **-b)** avec la partie rayée du fil, **-c)** et **-d)** en LOPAPEYSA BASIC) et le câble de 20 m, **monter -a)** 48 m. **-b)** 50 m. **-c)** 52 m. **-d)** 54 m. et tric. en côtes 1x1 en rond.

Remarque : pour compter facilement les tours, placer un anneau marqueur au début de chaque tour.

Tric. 12 tours au total puis continuer à tric. (**-a)** avec la partie unie du fil **-b)** en LOPAPEYSA BASIC) en jersey end. en rond, en augmentant 1 m. avant et après l'anneau marqueur, comme suit :

-a) tous les 8 tours : 12 fois au total. On obtient 72 m.

-b) tous les 8 tours : 13 fois au total. On obtient 76 m.

-c) tous les 7 tours : 14 fois au total. On obtient 80 m.

-d) tous les 7 tours : 15 fois au total. On obtient 84 m.

Remarque : à partir de la 2^e augmentation, on peup. tric. avec le câble de 40 cm et normalement (sans *magic loop*).

À **-a)** 40 cm **-b)** 41 cm **-c)** 43 cm **-d)** 44 cm de hauteur totale, continuer à tric. avec la partie jacquard du fil.

Emmanchures : à **-a)** 44 cm **-b)** 45 cm **-c)** 47 cm **-d)** 48 cm de hauteur totale, **rabattre** pour les emmanchures, comme suit :

-a) rabattre 4 m, tric. 64 m., **rabattre** 4 m. Laisser en attente.

-b) rabattre 5 m, tric. 66 m., **rabattre** 5 m. Laisser en attente.

-c) rabattre 6 m, tric. 68 m., **rabattre** 6 m. Laisser en attente.

-d) rabattre 7 m, tric. 70 m., **rabattre** 7 m. Laisser en attente.

EMPIÈCEMENT

Avec la partie jacquard du fil et le câble de 80 cm, **reprendre** les **-a)** 64 m. **-b)** 66 m. **-c)** 68 m. **-d)** 70 m. en attente d'une manche, les **-a)** 90 m. **-b)** 98 m. **-c)** 106 m. **-d)** 114 m. du

devant, les **-a)** 64 m. **-b)** 66 m. **-c)** 68 m. **-d)** 70 m. de l'autre manche et les **-a)** 90 m. **-b)** 98 m. **-c)** 106 m. **-d)** 114 m. du dos. On obtient **-a)** 308 m. **-b)** 328 m. **-c)** 348 m. **-d)** 368 m.

Remarque : pour compter facilement les tours, placer un anneau marqueur au début de chaque tour.

Tric. en jersey end. en rond et répartir au 2^e tour **-a)** 9 dim. **-b)** 6 dim. **-c)** 3 dim. **-d)** 0 dim. On obtient **-a)** 299 m. **-b)** 322 m. **-c)** 345 m. **-d)** 368 m.

Continuer à diminuer comme suit :

Taille -a) :

10^e tour : * 11 m., 2 m. ensemble à l'end. *, tric. de * à * 23 fois au total. Il reste 276 m.

14^e tour : * 10 m., 2 m. ensemble à l'end. *, tric. de * à * 23 fois au total. Il reste 253 m.

18^e tour : * 9 m., 2 m. ensemble à l'end. *, tric. de * à * 23 fois au total. Il reste 230 m.

22^e tour : * 8 m., 2 m. ensemble à l'end. *, tric. de * à * 23 fois au total. Il reste 207 m.

26^e tour : * 7 m., 2 m. ensemble à l'end. *, tric. de * à * 23 fois au total. Il reste 184 m.

30^e tour : * 6 m., 2 m. ensemble à l'end. *, tric. de * à * 23 fois au total. Il reste 161 m.

36^e tour : * 5 m., 2 m. ensemble à l'end. *, tric. de * à * 23 fois au total. Il reste 138 m.

À la fin de la partie en jacquard du fil, continuer à tric. avec la partie unie du fil.

44^e tour : * 4 m., 2 m. ensemble à l'end. *, tric. de * à * 23 fois au total. Il reste 115 m.

49^e tour : * 3 m., 2 m. ensemble à l'end. *, tric. de * à * 23 fois au total. Il reste 92 m.

51^e tour : répartir 8 dim. On obtient 84 m.

Taille -b) :

10^e tour : * 12 m., 2 m. ensemble à l'end. *, tric. de * à * 23 fois au total. Il reste 299 m.

14^e tour : * 11 m., 2 m. ensemble à l'end. *, tric. de * à * 23 fois au total. Il reste 276 m.

18^e tour : * 10 m., 2 m. ensemble à l'end. *, tric. de * à * 23 fois au total. Il reste 253 m.

22^e tour : * 9 m., 2 m. ensemble à l'end. *, tric. de * à * 23 fois au total. Il reste 230 m.

26^e tour : * 8 m., 2 m. ensemble à l'end. *, tric. de * à * 23 fois au total. Il reste 207 m.

30^e tour : * 7 m., 2 m. ensemble à l'end. *, tric. de * à * 23 fois au total. Il reste 184 m.

36^e tour : * 6 m., 2 m. ensemble à l'end. *, tric. de * à * 23 fois au total. Il reste 161 m.

49^e tour : * 5 m., 2 m. ensemble à l'end. *, tric. de * à * 23 fois au total. Il reste 138 m.

56^e tour : * 4 m., 2 m. ensemble à l'end. *, tric. de * à * 23 fois au total. Il reste 115 m.

62^e tour : * 3 m., 2 m. ensemble à l'end. *, tric. de * à * 23 fois au total. Il reste 92 m.

Col : continuer à tric. avec la partie rayée du fil et en côtes 1x1 en rond.

À 3 cm à partir du début du col, **rabattre** les m. comme elles se présentent.

MONTAGE

Coudre les emmanchures au pt de côté.

au total. Il reste 184 m.

À la fin de la partie en jacquard du fil, continuer à tric. avec la partie unie du fil.

36^e tour : * 6 m., 2 m. ensemble à l'end. *, tric. de * à * 23 fois au total. Il reste 161 m.

44^e tour : * 5 m., 2 m. ensemble à l'end. *, tric. de * à * 23 fois au total. Il reste 138 m.

49^e tour : * 4 m., 2 m. ensemble à l'end. *, tric. de * à * 23 fois au total. Il reste 115 m.

53^e tour : * 3 m., 2 m. ensemble à l'end. *, tric. de * à * 23 fois au total. Il reste 92 m.

55^e tour : répartir 4 dim. Il reste 88 m.

Taille -c) :

10^e tour : * 13 m., 2 m. ensemble à l'end. *, tric. de * à * 23 fois au total. Il reste 322 m.

14^e tour : * 12 m., 2 m. ensemble à l'end. *, tric. de * à * 23 fois au total. Il reste 299 m.

18^e tour : * 11 m., 2 m. ensemble à l'end. *, tric. de * à * 23 fois au total. Il reste 276 m.

22^e tour : * 10 m., 2 m. ensemble à l'end. *, tric. de * à * 23 fois au total. Il reste 253 m.

À la fin de la partie en jacquard du fil, continuer à tric. avec la partie unie du fil.

26^e tour : * 9 m., 2 m. ensemble à l'end. *, tric. de * à * 23 fois au total. Il reste 230 m.

30^e tour : * 8 m., 2 m. ensemble à l'end. *, tric. de * à * 23 fois au total. Il reste 207 m.

36^e tour : * 7 m., 2 m. ensemble à l'end. *, tric. de * à * 23 fois au total. Il reste 184 m.

44^e tour : * 6 m., 2 m. ensemble à l'end. *, tric. de * à * 23 fois au total. Il reste 161 m.

49^e tour : * 5 m., 2 m. ensemble à l'end. *, tric. de * à * 23 fois au total. Il reste 138 m.

53^e tour : * 4 m., 2 m. ensemble à l'end. *, tric. de * à * 23 fois au total. Il reste 115 m.

56^e tour : * 3 m., 2 m. ensemble à l'end. *, tric. de * à * 23 fois au total. Il reste 92 m.

58^e tour : répartir 2 dim. Il reste 90 m.

Taille -d) :

À la fin de la partie en jacquard du fil, continuer à tric. avec la partie unie du fil.

36^e tour : * 14 m., 2 m. ensemble à l'end. *, tric. de * à * 23 fois au total. Il reste 345 m.

44^e tour : * 13 m., 2 m. ensemble à l'end. *, tric. de * à * 23 fois au total. Il reste 322 m.

49^e tour : * 12 m., 2 m. ensemble à l'end. *, tric. de * à * 23 fois au total. Il reste 299 m.

51^e tour : * 11 m., 2 m. ensemble à l'end. *, tric. de * à * 23 fois au total. Il reste 276 m.

56^e tour : * 10 m., 2 m. ensemble à l'end. *, tric. de * à * 23 fois au total. Il reste 253 m.

62^e tour : * 9 m., 2 m. ensemble à l'end. *, tric. de * à * 23 fois au total. Il reste 230 m.

66^e tour : * 8 m., 2 m. ensemble à l'end. *, tric. de * à * 23 fois au total. Il reste 207 m.

74^e tour : * 7 m., 2 m. ensemble à l'end. *, tric. de * à * 23 fois au total. Il reste 184 m.

82^e tour : * 6 m., 2 m. ensemble à l'end. *, tric. de * à * 23 fois au total. Il reste 161 m.

90^e tour : * 5 m., 2 m. ensemble à l'end. *, tric. de * à * 23 fois au total. Il reste 138 m.

98^e tour : * 4 m., 2 m. ensemble à l'end. *, tric. de * à * 23 fois au total. Il reste 115 m.

106^e tour : * 3 m., 2 m. ensemble à l'end. *, tric. de * à * 23 fois au total. Il reste 92 m.

114^e tour : répartir 2 dim. Il reste 90 m.

Taille -e) :

À la fin de la partie en jacquard du fil, continuer à tric. avec la partie unie du fil.

36^e tour : * 14 m., 2 m. ensemble à l'end. *, tric. de * à * 23 fois au total. Il reste 345 m.

44^e tour : * 13 m., 2 m. ensemble à l'end. *, tric. de * à * 23 fois au total. Il reste 322 m.

49^e tour : * 12 m., 2 m. ensemble à l'end. *, tric. de * à * 23 fois au total. Il reste 299 m.

51^e tour : * 11 m., 2 m. ensemble à l'end. *, tric. de * à * 23 fois au total. Il reste 276 m.

56^e tour : * 10 m., 2 m. ensemble à l'end. *, tric. de * à * 23 fois au total. Il reste 253 m.

62^e tour : * 9 m., 2 m. ensemble à l'end. *, tric. de * à * 23 fois au total. Il reste 230 m.

66^e tour : * 8 m., 2 m. ensemble à l'end. *, tric. de * à * 23 fois au total. Il reste 207 m.

74^e tour : * 7 m., 2 m. ensemble à l'end. *, tric. de * à * 23 fois au total. Il reste 184 m.

82^e tour : * 6 m., 2 m. ensemble à l'end. *, tric. de * à * 23 fois au total. Il reste 161 m.

90^e tour : * 5 m., 2 m. ensemble à l'end. *, tric. de * à * 23 fois au total. Il reste 138 m.

98^e tour : * 4 m., 2 m. ensemble à l'end. *, tric. de * à * 23 fois au total. Il reste 115 m.

106^e tour : * 3 m., 2 m. ensemble à l'end. *, tric. de * à * 23 fois au total. Il reste 92 m.

114^e tour : répartir 2 dim. Il reste 90 m.

Taille -f) :

À la fin de la partie en jacquard du fil, continuer à tric. avec la partie unie du fil.

36^e tour : * 14 m., 2 m. ensemble à l'end. *, tric. de * à * 23 fois au total. Il reste 345 m.

44^e tour : * 13 m., 2 m. ensemble à l'end. *, tric. de * à * 23 fois au total. Il reste 322 m.

49^e tour : * 12 m., 2 m. ensemble à l'end. *, tric. de * à * 23 fois au total. Il reste 299 m.

51^e tour : * 11 m., 2 m. ensemble à l'end. *, tric. de * à * 23 fois au total. Il reste 276 m.

56^e tour : * 10 m., 2 m. ensemble à l'end. *, tric. de * à * 23 fois au total. Il reste 253 m.

62^e tour : * 9 m., 2 m. ensemble à l'end. *, tric. de * à * 23 fois au total. Il reste 230 m.

66^e tour : * 8 m., 2 m. ensemble à l'end. *, tric. de * à * 23 fois au total. Il reste 207 m.

74^e tour : * 7 m., 2 m. ensemble à l'end. *, tric. de * à * 23 fois au total. Il reste 184 m.

82^e tour : * 6 m., 2 m. ensemble à l'end. *, tric. de * à * 23 fois au total. Il reste 161 m.

90^e tour : * 5 m., 2 m. ensemble à l'end. *, tric. de * à * 23 fois au total. Il reste 138 m.

98^e tour : * 4 m., 2 m. ensemble à l'end. *, tric. de * à * 23 fois au total. Il reste 115 m.

106^e tour : * 3 m., 2 m. ensemble à l'end. *, tric. de * à * 23 fois au total. Il reste 92 m.

114^e tour : répartir 2 dim. Il reste 90 m.

Taille -g) :

À la fin de la partie en jacquard du fil, continuer à tric. avec la partie unie du fil.

36^e tour : * 14 m., 2 m. ensemble à l'end. *, tric. de * à * 23 fois au total. Il reste 345 m.

44^e tour : * 13 m., 2 m. ensemble à l'end. *, tric. de * à * 23 fois au total. Il reste 322 m.

49^e tour : * 12 m., 2 m. ensemble à l'end. *, tric. de * à * 23 fois au total. Il reste 299 m.

51^e tour : * 11 m., 2 m. ensemble à l'end. *, tric. de * à * 23 fois au total. Il reste 276 m.

56^e tour : * 10 m., 2 m. ensemble à l'end. *, tric. de * à * 23 fois au total. Il reste 253 m.

62^e tour : * 9 m., 2 m. ensemble à l'end. *, tric. de * à * 23 fois au total. Il reste 230 m.

66^e tour : * 8 m., 2 m. ensemble à l'end. *, tric. de * à * 23 fois au total. Il reste 207 m.

74^e tour : * 7 m., 2 m. ensemble à l'end. *, tric. de * à * 23 fois au total. Il reste 184 m.

82^e tour : * 6 m., 2 m. ensemble à l'end. *, tric. de * à * 23 fois au total. Il reste 161 m.

90^e tour : * 5 m., 2 m. ensemble à l'end. *, tric. de * à * 23 fois au total. Il reste 138 m.

98^e tour : * 4 m., 2 m. ensemble à l'end. *, tric. de * à * 23 fois au total. Il reste 115 m.

106^e tour : * 3 m., 2 m. ensemble à l'end. *, tric. de * à * 23 fois au total. Il reste 92 m.

114^e tour : répartir 2 dim. Il reste 90 m.

For size 8-10 you only need one 400-gr ball of LOPAPEYSA. To increase the size you need to add balls in the plain color (LOPAPEYSA BASIC – 50 gr balls). This is why the Jacquard and stripe patterning may change in size and position (see photographs of the pullovers in the different sizes).

Important: avoid mixing the plain part of the LOPAPEYSA yarn with the LOPAPEYSA BASIC yarn, since it might cause a slight change in color.

SIZE: –a) 35 3/8" –b) 38 5/8" –c) 41 3/4" (52 3/4") –d) 44 7/8", finished bust measurement. **UK sizes:** –a) 8-10 –b) 12-14 –c) 16-18 –d) 20-22.

MATERIALS

LOPAPEYSA: –a) 1 –b) 1 –c) 1 –d) 1 ball
LOPAPEYSA BASIC: –a) 0 –b) 3 –c) 3 –d) 3 balls
Stitch markers

Circular knitting needles: size 8 (US) or 5 mm with a 31 1/2" (80 cm) interchangeable cable for the bodice and a 15 3/4" (40 cm) cable for neckline and sleeves

Stitches

1x1 Ribbing in the round:

1st round: * K1, P1 * repeat from * to *.

2nd and following rounds: work same as the 1st round

Stockinette st in the round: knit across all rounds

Increasing: work 2 sts into 1 st.

Magic loop, Side seam technique

See basic stitches on: www.katia.com/en/academy or on our YouTube channel [filkatia](#)

GAUGE

Take time to check gauge

Using size 8 needles, in *Stockinette st in the round*:
20 sts and 26 rounds = 4x4"

BACK AND FRONT

Note: Garment is worked in one piece, beginning from lower edge.

Striped part: Using the 31 1/2" cable **cast on** –a) 196 sts –b) 216 sts –c) 236 sts –d) 256 sts. Work *1x1 Ribbing in the round*.

Note: place a marker at the beginning of each round to keep track of the finished rounds.

Work a total of 12 rounds and continue to work *Stockinette st in the round* using the plain part of the yarn.

When total length is –a) 13" (33 cm) –b) 13 3/8" (34 cm) –c) 13 3/8" (34 cm) –d) 13 3/8" (34 cm), continue to work the Jacquard part of the yarn.

Armholes: When total length is –a) 14 1/2" (37 cm) –b) 15" (38 cm) –c) 15" (38 cm) –d) 15" (38 cm), shape armholes **binding off (casting off)** as follows:

–a) **bind off (cast off)** 8 sts, work 90 sts, **bind off (cast off)** 8 sts, work 90 sts. Leave sts on **hold**.

–b) **bind off (cast off)** 10 sts, work 98 sts, **bind off (cast off)** 10 sts, work 98 sts. Leave sts on **hold**.

–c) **bind off (cast off)** 12 sts, work 106 sts, **bind off (cast off)** 12 sts, work 106 sts. Leave sts on **hold**.

–d) **bind off (cast off)** 14 sts, work 114 sts, **bind off (cast off)** 14 sts, work 114 sts. Leave sts on **hold**.

SLEEVES

Using the *magic loop* technique, the 31 1/2" cable and using (–a) and (–b) the striped part, (–c) and (–d) using LAPOPEYSA BASIC, **cast on** –a) 48 sts –b) 50 sts –c) 52 sts –d) 54 sts. Work *1x1 Ribbing in the round*.

Note: place a marker at the beginning of each round to keep track of the finished rounds.

Work a total of 12 rounds and continue to work *Stockinette st in the round* using (–a) the plain part (–b) LAPOPEYSA BASIC, **increasing**, 1 st from either stitch marker:

–a) every 8 rounds a total of 12 times (= 72 sts).

–b) every 8 rounds a total of 13 times (= 76 sts).

–c) every 7 rounds a total of 14 times (= 80 sts).

–d) every 7 rounds a total of 15 times (= 84 sts).

Note: beginning from the 2nd increase, **change** to the 15 3/4"

cable and work as established (= without using the *magic loop* technique).

When total length is –a) 15 3/4" (40 cm) –b) 16 1/8" (41 cm) –c) 16 7/8" (43 cm) –d) 17 3/8" (44 cm), continue to work the Jacquard part of the yarn.

Armholes: When total length is –a) 17 3/8" (44 cm) –b) 17 3/4" (45 cm) –c) 18 1/2" (47 cm) –d) 18 7/8" (48 cm), shape armholes **binding off (casting off)** as follows:

–a) **bind off (cast off)** 4 sts, work 64 sts, **bind off (cast off)** 4 sts. Leave sts on **hold**.

–b) **bind off (cast off)** 5 sts, work 66 sts, **bind off (cast off)** 5 sts. Leave sts on **hold**.

–c) **bind off (cast off)** 6 sts, work 68 sts, **bind off (cast off)** 6 sts. Leave sts on **hold**.

–d) **bind off (cast off)** 7 sts, work 70 sts, **bind off (cast off)** 7 sts. Leave sts on **hold**.

Work the other sleeve in the same way.

YOKE

Using the 31 1/2" cable and using the Jacquard part: **pick up** and work the **held** –a) 64 sts –b) 66 sts –c) 68 sts –d) 70 sts along one sleeve; –a) 90 sts –b) 98 sts –c) 106 sts –d) 114 sts along **front**; –a) 64 sts –b) 66 sts –c) 68 sts –d) 70 sts along the other sleeve; –a) 90 sts –b) 98 sts –c) 106 sts –d) 114 sts along **back** (= –a) 308 sts –b) 328 sts –c) 348 sts –d) 368 sts).

Note: place a marker at the beginning of each round to keep track of the finished rounds.

Work *Stockinette st in the round* and evenly **decrease** –a) 9 sts –b) 6 sts –c) 3 sts –d) 0 sts along the 2nd round (= –a) 299 sts –b) 322 sts –c) 345 sts –d) 368 sts).

Continue to **decrease** along the next rounds, as follows:

Size –a):

10th round: * 11 sts, K2 tog * work from * to * a total of 23 times = 276 sts

14th round: * 10 sts, K2 tog * work from * to * a total of 23 times = 253 sts

18th round: * 9 sts, K2 tog * work from * to * a total of 23 times = 230 sts

22nd round: * 8 sts, K2 tog * work from * to * a total of 23 times = 207 sts

26th round: * 7 sts, K2 tog * work from * to * a total of 23 times = 184 sts

30th round: * 6 sts, K2 tog * work from * to * a total of 23 times = 161 sts

36th round: * 5 sts, K2 tog * work from * to * a total of 23 times = 138 sts

Change to the plain part after finishing the Jacquard part.

44th round: * 4 sts, K2 tog * work from * to * a total of 23 times = 115 sts

49th round: * 3 sts, K2 tog * work from * to * a total of 23 times = 92 sts

51st round: evenly **decrease** 8 sts = 84 sts

Size –b):

10th round: * 12 sts, K2 tog * work from * to * a total of 23 times = 299 sts

14th round: * 11 sts, K2 tog * work from * to * a total of 23 times = 276 sts

18th round: * 10 sts, K2 tog * work from * to * a total of 23 times = 253 sts

22nd round: * 9 sts, K2 tog * work from * to * a total of 23 times = 230 sts

26th round: * 8 sts, K2 tog * work from * to * a total of 23 times = 207 sts

30th round: * 7 sts, K2 tog * work from * to * a total of 23 times = 184 sts

Change to the plain part after finishing the Jacquard part.

36th round: * 6 sts, K2 tog * work from * to * a total of 23 times = 161 sts

44th round: * 5 sts, K2 tog * work from * to * a total of 23 times = 138 sts

49th round: * 4 sts, K2 tog * work from * to * a total of 23 times = 115 sts

53rd round: * 3 sts, K2 tog * work from * to * a total of 23 times = 92 sts

55th round: evenly **decrease** 4 sts = 88 sts

Size –c):

10th round: * 13 sts, K2 tog * work from * to * a total of 23 times = 322 sts

14th round: * 12 sts, K2 tog * work from * to * a total of 23 times = 299 sts

18th round: * 11 sts, K2 tog * work from * to * a total of 23

times = 276 sts

22nd round: * 10 sts, K2 tog * work from * to * a total of 23 times = 253 sts

Change to the plain part after finishing the Jacquard part.

26th round: * 9 sts, K2 tog * work from * to * a total of 23 times = 230 sts

30th round: * 8 sts, K2 tog * work from * to * a total of 23 times = 207 sts

36th round: * 7 sts, K2 tog * work from * to * a total of 23 times = 184 sts

44th round: * 6 sts, K2 tog * work from * to * a total of 23 times = 161 sts

49th round: * 5 sts, K2 tog * work from * to * a total of 23 times = 138 sts

53rd round: * 4 sts, K2 tog * work from * to * a total of 23 times = 115 sts

56th round: * 3 sts, K2 tog * work from * to * a total of 23 times = 92 sts

58th round: evenly **decrease** 2 sts = 90 sts

Size -d):

Change to the plain part after finishing the Jacquard part.

10th round: * 14 sts, K2 tog * work from * to * a total of 23 times = 345 sts

14th round: * 13 sts, K2 tog * work from * to * a total of 23 times = 322 sts

18th round: * 12 sts, K2 tog * work from * to * a total of 23 times = 299 sts

22nd round: * 11 sts, K2 tog * work from * to * a total of 23 times = 276 sts

26th round: * 10 sts, K2 tog * work from * to * a total of 23 times = 253 sts

30th round: * 9 sts, K2 tog * work from * to * a total of 23 times = 230 sts

36th round: * 8 sts, K2 tog * work from * to * a total of 23 times = 207 sts

44th round: * 7 sts, K2 tog * work from * to * a total of 23 times = 184 sts

49th round: * 6 sts, K2 tog * work from * to * a total of 23 times = 161 sts

53rd round: * 5 sts, K2 tog * work from * to * a total of 23 times = 138 sts

56th round: * 4 sts, K2 tog * work from * to * a total of 23 times = 115 sts

62nd round: * 3 sts, K2 tog * work from * to * a total of 23 times = 92 sts

Collar: Now **change** to the striped part of the yarn and continue to work *1x1 Ribbing in the round*.

When work measures 1 1/4" (3 cm) from the beginning of the collar, **bind off (cast off)** sts as they appear.

FINISHING (MAKING UP)

Sew the armholes using *Side seam technique*.

NL DAMESTRUI LOPAPEYSA + LOPAPEYSA BASIC

De bollen garens LOPAPEYSA hebben 3 verschillende prints die gescheiden moeten worden: aan de buitenkant het gestreepte gedeelte, in het midden het effen gedeelte (grijs of beige) en aan de binnenkant het gedeelte met de Jacquard print.

Bij de beschrijving wordt aangegeven wanneer elk gedeelte gebruikt moet worden.

De maat 38-40 verkrijgen we met slechts één bol garen LOPAPEYSA van 400 gr. Voor grotere maten moeten we bollen garen van de effen kleur toevoegen (LOPAPEYSA BASIC van 50 gr.). Hierdoor verandert de positie van de Jacquard print en het gestreepte gedeelte verandert in grootte en positie (zie foto's van de truien in verschillende maten).

Belangrijk: het effen gedeelte van LOPAPEYSA niet mengen met LOPAPEYSA BASIC, omdat er een lichte kleurverandering op kan treden.

MATEN: -a) 38-40 -b) 42-44 -c) 46-48 -d) 50-52

BENODIGD MATERIAAL

LOPAPEYSA: -a) 1 -b) 1 -c) 1 -d) 1 bol

LOPAPEYSA BASIC: -a) 0 -b) 3 -c) 3 -d) 3 bollen Steekmarkeerders

Rondbreinaalden: nr. 5 met kabel van 80 cm voor het lijf en kabel van 40 cm voor de hals en de mouwen.

Gebruikte teken

Boordsteek 1x1 rondgreid:

1* naald: * 1 st. r., 1 st. av. *, herhaal van * tot *.

2e naald en alle volgende naalden: breien zoals de 1e naald.

R. tric.st. rondgreid: in alle naalden alle st. r. breien.

Meerderingen: brei 2 st. in 1 st.

Magic loop, naad d.m.v. platte kantsteek

Zie basissteken bij: www.katia.com/nl/academy_of_ons_kanaal YouTube filkatia

STEEKVERHOUDING

In r. tric.st. rondgreid, rondbreinaalden nr. 5 10x10 cm = 20 st. en 26 naalden.

RUGPAND EN VOORPAND

Opmerking: Wordt in één enkel deel gebreid, beginnend bij de onderkant.

Met het gestreepte gedeelte van het garen en kabel van 80 cm, -a) 196 st. -b) 216 st. -c) 236 st. -d) 256 st. **opz.** Brei boordsteek 1x1 rondgreid.

Opmerking: bevestig een steekmarkeerder bij het begin van elke naald voor een betere controle v.d. naalden.

Brei in totaal 12 naalden en hierna met het effen gedeelte v.h. garens verderbreien in r. tric.st. rondgreid.

Bij -a) 33 cm -b) 34 cm -c) 34 cm -d) 34 cm totale lengte, verderbreien met het gedeelte Jacquard print v.h. garen.

Mouwinzetten: Bij -a) 37 cm -b) 38 cm -c) 38 cm -d) 38 cm totale lengte, voor de mouwinzetten afk. op de volgende manier:

-a) 8 st. afk., brei 90 st., 8 st. afk., brei 90 st. De st. **laten wachten**.

-b) 10 st. afk., brei 98 st., 10 st. afk., brei 98 st. De st. **laten wachten**.

-c) 12 st. afk., brei 106 st., 12 st. afk., brei 106 st. De st. **laten wachten**.

-d) 14 st. afk., brei 114 st., 14 st. afk., brei 114 st. De st. **laten wachten**.

MOUWEN

Met de *magic loop* techniek, (-a) en (-b) met het gestreepte gedeelte v.h. garens, (-c) en (-d) met LOPAPEYSA BASIC) en de kabel van 80 cm, -a) 48 st. -b) 50 st. -c) 52 st. -d) 54 st. **opz.** Brei boordsteek 1x1 rondgreid.

Opmerking: bevestig een steekmarkeerder bij het begin van elke naald voor een betere controle v.d. naalden.

Brei in totaal 12 naalden en brei hierna (-a) met het effen gedeelte v.h. garens, (-c) met LOPAPEYSA BASIC) in r. tric.st. rondgreid en **meerder** hierbij 1 st. aan elke kant v.d. steekmarkeerder:

-a) in elke 8e naald, in totaal 12 maal (= 72 st.).
-b) in elke 8e naald, in totaal 13 maal (= 76 st.).
-c) in elke 7e naald, in totaal 14 maal (= 80 st.).
-d) in elke 7e naald, in totaal 15 maal (= 84 st.).

Opmerking: vanaf de 2e meerdering, kan de kabel **gewisseld** worden voor de kabel van 40 cm en normaal verderbreien (= zonder de *magic loop* techniek).

Bij -a) 40 cm -b) 41 cm -c) 43 cm -d) 44 cm totale lengte, verderbreien met het gedeelte Jacquard print v.h. garen.
Mouwinzetten: Bij -a) 44 cm -b) 45 cm -c) 47 cm -d) 48 cm totale lengte, voor de mouwinzetten afk. op de volgende manier:

-a) 4 st. afk., brei 64 st., 4 st. afk. De st. **laten wachten**.

-b) 5 st. afk., brei 66 st., 5 st. afk. De st. **laten wachten**.

-c) 6 st. afk., brei 68 st., 6 st. afk. De st. **laten wachten**.

-d) 7 st. afk., brei 70 st., 7 st. afk. De st. **laten wachten**.

Brei de andere mouw op dezelfde manier.

BOVENSTUK

Met het gedeelte Jacquard print v.h. garens en de kabel van 80 cm, de wachende steek. **opnemen** van een **mouw** -a) 64 st. -b) 66 st. -c) 68 st. -d) 70 st.; v.h. **voorpand** -a) 90 st. -b) 94 st. -c) 106 st. -d) 114 st.; v.d. **andere mouw** -a) 64 st. -b) 66 st. -c) 68 st. -d) 70 st.; v.h. **ruggand** -a) 90 st. -b) 98 st. -c) 106 st. -d) 114 st. (= totaal -a) 308 st. -b) 328 st. -c) 348 st. -d) 368 st.).

Opmerking: bevestig een steekmarkeerder bij het begin van

elke naald voor een betere controle v.d. naalden.

Brei *r. tric.st. rondgebroid* en **minder** hierbij **-a)** 9 st. **-b)** 6 st. **-c)** 3 st. **-d)** 0 st. verdeeld over de 2^e naald (= **-a)** 299 st. **-b)** 322 st. **-c)** 345 st. **-d)** 368 st.).

Verdergaan met **minderen** op de volgende manier in onderstaande naalden:

Maat -a):

10e naald: * 11 st., 2 st. samen r. breien *, brei van * tot * in totaal 23 maal = 276 st.

14e naald: * 10 st., 2 st. samen r. breien *, brei van * tot * in totaal 23 maal = 253 st.

18e naald: * 9 st., 2 st. samen r. breien *, brei van * tot * in totaal 23 maal = 230 st.

22e naald: * 8 st., 2 st. samen r. breien *, brei van * tot * in totaal 23 maal = 207 st.

26e naald: * 7 st., 2 st. samen r. breien *, brei van * tot * in totaal 23 maal = 184 st.

30e naald: * 6 st., 2 st. samen r. breien *, brei van * tot * in totaal 23 maal = 161 st.

36e naald: * 5 st., 2 st. samen r. breien *, brei van * tot * in totaal 23 maal = 138 st.

Wissel voor het effen gedeelte v.h. garen wanneer de Jacquard print beëindigd is.

44e naald: * 4 st., 2 st. samen r. breien *, brei van * tot * in totaal 23 maal = 115 st.

49e naald: * 3 st., 2 st. samen r. breien *, brei van * tot * in totaal 23 maal = 92 st.

51e naald: mind. 8 st. verdeeld over deze naald = 84 st.

Maat -b):

10^e naald: * 12 st., 2 st. samen r. breien *, brei van * tot * in totaal 23 maal = 299 st.

14e naald: * 11 st., 2 st. samen r. breien *, brei van * tot * in totaal 23 maal = 276 st.

18e naald: * 10 st., 2 st. samen r. breien *, brei van * tot * in totaal 23 maal = 253 st.

22e naald: * 9 st., 2 st. samen r. breien *, brei van * tot * in totaal 23 maal = 230 st.

26e naald: * 8 st., 2 st. samen r. breien *, brei van * tot * in totaal 23 maal = 207 st.

30e naald: * 7 st., 2 st. samen r. breien *, brei van * tot * in totaal 23 maal = 184 st.

Wissel voor het effen gedeelte v.h. garen wanneer de Jacquard print beëindigd is.

36e naald: * 6 st., 2 st. samen r. breien *, brei van * tot * in totaal 23 maal = 161 st.

44e naald: * 5 st., 2 st. samen r. breien *, brei van * tot * in totaal 23 maal = 138 st.

49e naald: * 4 st., 2 st. samen r. breien *, brei van * tot * in totaal 23 maal = 115 st.

53e naald: * 3 st., 2 st. samen r. breien *, brei van * tot * in totaal 23 maal = 92 st.

55e naald: minder 4 st. verdeeld over deze naald = 88 st.

Maat -c):

10e naald: * 13 st., 2 st. samen r. breien *, brei van * tot * in totaal 23 maal = 322 st.

14e naald: * 12 st., 2 st. samen r. breien *, brei van * tot * in totaal 23 maal = 299 st.

18e naald: * 11 st., 2 st. samen r. breien *, brei van * tot * in totaal 23 maal = 276 st.

22e naald: * 10 st., 2 st. samen r. breien *, brei van * tot * in totaal 23 maal = 253 st.

Wissel voor het effen gedeelte v.h. garen wanneer de Jacquard print beëindigd is.

26e naald: * 9 st., 2 st. samen r. breien *, brei van * tot * in totaal 23 maal = 230 st.

30e naald: * 8 st., 2 st. samen r. breien *, brei van * tot * in totaal 23 maal = 207 st.

36e naald: * 7 st., 2 st. samen r. breien *, brei van * tot * in totaal 23 maal = 184 st.

44e naald: * 6 st., 2 st. samen r. breien *, brei van * tot * in totaal 23 maal = 161 st.

49e naald: * 5 st., 2 st. samen r. breien *, brei van * tot * in totaal 23 maal = 138 st.

53e naald: * 4 st., 2 st. samen r. breien *, brei van * tot * in totaal 23 maal = 115 st.

56e naald: * 3 st., 2 st. samen r. breien *, brei van * tot * in totaal 23 maal = 92 st.

58e naald: minder 2 st. verdeeld over deze naald = 90 st.

Maat -d):

Wissel voor het effen gedeelte v.h. garen wanneer de Jacquard print beëindigd is.

10e naald: * 14 st., 2 st. samen r. breien *, brei van * tot * in totaal 23 maal = 345 st.

14e naald: * 13 st., 2 st. samen r. breien *, brei van * tot * in totaal 23 maal = 322 st.

18e naald: * 12 st., 2 st. samen r. breien *, brei van * tot * in totaal 23 maal = 299 st.

22e naald: * 11 st., 2 st. samen r. breien *, brei van * tot * in totaal 23 maal = 276 st.

26e naald: * 10 st., 2 st. samen r. breien *, brei van * tot * in totaal 23 maal = 253 st.

30e naald: * 9 st., 2 st. samen r. breien *, brei van * tot * in totaal 23 maal = 230 st.

36e naald: * 8 st., 2 st. samen r. breien *, brei van * tot * in totaal 23 maal = 207 st.

44e naald: * 7 st., 2 st. samen r. breien *, brei van * tot * in totaal 23 maal = 184 st.

49e naald: * 6 st., 2 st. samen r. breien *, brei van * tot * in totaal 23 maal = 161 st.

53e naald: * 5 st., 2 st. samen r. breien *, brei van * tot * in totaal 23 maal = 138 st.

56e naald: * 4 st., 2 st. samen r. breien *, brei van * tot * in totaal 23 maal = 115 st.

62e naald: * 3 st., 2 st. samen r. breien *, brei van * tot * in totaal 23 maal = 92 st.

Kraag: Vervolgens, **wisselen** voor het gestreepte gedeelte v.h. garen en verderbreien in *boordsteek 1x1 rondgebroid*.

Bij 3 cm lengte, meten vanaf het begin v.d. kraag, alle st. **afk.** zoals deze voorkomen.

IN ELKAAR ZETTEN EN AFWERKEN

Sluit de mouwzettingen d.m.v. *platte kantsteek*.

DE DAMENPULLOVER LOPAPEYSA + LOPAPEYSA BASIC

Die Knäuel von LOPAPEYSA bestehen aus 3 verschiedenen Abschnitten, die getrennt werden müssen: An der Außenseite liegt der gestreifte Abschnitt, in der Mitte der einfarbige (grau oder beige) und am Ende ist der Abschnitt mit Jacquardmuster.

In der Anleitung wird angegeben, wann mit welchem Garnabschnitt gestrickt wird.

Die Größe 36-38 kann mit einem 400 g-Knäuel LOPAPEYSA angefertigt werden. Für die anderen Größen werden zusätzliche Knäuel des einfarbigen Garns (LOPAPEYSA BASIC 50 g) benötigt. Die Breite und Position des Jacquardmusters und des gestreiften Musters sind deshalb je nach Größe unterschiedlich (siehe Fotos des Pullovers in verschiedenen Größen).

Wichtig: Der einfarbige Abschnitt von LOPAPEYSA sollte nicht mit LOPAPEYSA BASIC kombiniert werden, weil geringe Abweichungen im Farbton vorhanden sein können.

GRÖSSEN: -a) 36-38 -b) 40-42 -c) 44-46 -d) 48-50

MATERIAL

LOPAPEYSA: -a) 1 -b) 1 -c) 1 -d) 1 Knäuel
LOPAPEYSA BASIC: -a) 0 -b) 3 -c) 3 -d) 3 Knäuel
Maschenmarkierer

Rundstricknadeln: Nr. 5 mit 80 cm Seillänge für das Vorder- und Rückenteil und 40 cm Seillänge für das Halsbündchen und die Ärmel.

Muster

Rippenmuster 1x1 in Runden:

1. Rd.: * 1 M. re., 1 M. li. *, von * bis * wiederholen.

2. und alle folgenden Rd.: Wie die 1. Rd. str.

Glatt re. in Runden: Alle Rd. re. str.

Zunahmen: In 1 M. 2 M. str.

Magic Loop, Matratzenstich für die Nähte

Siehe Grundmuster bei www.katia.com/de/academy oder auf unserem YouTube-Kanal filkatia

MASCHENPROBE

Glatt re. in Runden mit Ndln. Nr. 5
10x10 cm = 20 M. und 26 R.

RÜCKENTEIL UND VORDERTEIL

Hinweis: Es wird in einem Stück gestr. und an der Unterkante des Vorder- und Rückenteils begonnen.

Mit dem gestreiften Garnabschnitt und 80 cm Seillänge

-a) 196 M. **-b)** 216 M. **-c)** 236 M. **-d)** 256 M. **anschlagen.**

Rippenmuster 1x1 in Runden str.

Hinweis: Für einen besseren Überblick über die Runden am Anfang jeder Runde einen Maschenmarkierer setzen.

Insgesamt 12 Rd. str. und dann mit dem einfarbigen

Garnabschnitt *glatt re. in Runden* weiterstr.

In **-a)** 33 cm **-b)** 34 cm **-c)** 34 cm **-d)** 34 cm Gesamthöhe mit dem Garnabschnitt mit Jacquardmuster weiterstr.:

Armausschnitte: In **-a)** 37 cm **-b)** 38 cm **-c)** 38 cm **-d)** 38 cm

Gesamthöhe für die Armausschnitte wie folgt **abketten:**
-a) 8 M. **abketten**, 90 M. str., 8 M. **abketten**, 90 M. str. Die M. **stilllegen.**

-b) 10 M. **abketten**, 98 M. str., 10 M. **abketten**, 98 M. str. Die M. **stilllegen.**

-c) 12 M. **abketten**, 106 M. str., 12 M. **abketten**, 106 M. str. Die M. **stilllegen.**

-d) 14 M. **abketten**, 114 M. str., 14 M. **abketten**, 114 M. str. Die M. **stilllegen.**

ÄRMEL

Mit dem 80 cm-Seil **-a)** und **-b)** mit dem gestreiften

Garnabschnitt, **-c)** und **-d)** mit LOPAPEYSA BASIC **-a)** 48 M.

-b) 50 M. **-c)** 52 M. **-d)** 54 M. **anschlagen** und mit der *Magic*

Loop-Technik Rippenmuster 1x1 in Runden str.

Hinweis: Für einen besseren Überblick über die Runden am Anfang jeder Runde einen Maschenmarkierer setzen.

Insgesamt 12 Rd. str., danach **-a)** mit dem einfarbigen Garnabschnitt **-b)** mit LOPAPEYSA BASIC *glatt re. in Runden*

weiterstr. und vor und hinter dem Maschenmarkierer wie folgt 1 M. **zunehmen:**

-a) in jeder 8. Rd. insgesamt 12 mal (= 72 M.)

-b) in jeder 8. Rd. insgesamt 13 mal (= 76 M.)

-c) in jeder 7. Rd. insgesamt 14 mal (= 80 M.)

-d) in jeder 7. Rd. insgesamt 15 mal (= 84 M.)

Hinweis: Ab der 2. Zunahme kann man mit dem **40 cm-Seil** normal in Runden weiterstr. (= ohne die *Magic-Loop-Technik*).

In **-a)** 40 cm **-b)** 41 cm **-c)** 43 cm **-d)** 44 cm Gesamthöhe mit dem Garnabschnitt mit Jacquardmuster weiterstr.

Armausschnitte: In **-a)** 44 cm **-b)** 45 cm **-c)** 47 cm **-d)** 48 cm Gesamthöhe für die Armausschnitte wie folgt **abketten:**

-a) 4 M. **abketten**, 64 M. str., 4 M. **abketten**. Die M. **stilllegen.**

-b) 5 M. **abketten**, 66 M. str., 5 M. **abketten**. Die M. **stilllegen.**

-c) 6 M. **abketten**, 68 M. str., 6 M. **abketten**. Die M. **stilllegen.**

-d) 7 M. **abketten**, 70 M. str., 7 M. **abketten**. Die M. **stilllegen.**

Den anderen Ärmel genauso str.

RUNDPASSE

Mit dem Garnabschnitt mit Jacquardmuster und dem 80 cm-Seil die stillgelegten M. wie folgt **wiederaufnehmen:** Die **-a)**

64 M. **-b)** 66 M. **-c)** 68 M. **-d)** 70 M. eines **Ärmels**, die **-a)** 90

M. **-b)** 98 M. **-c)** 106 M. **-d)** 114 M. des **Vorderteils**, die **-a)** 64

M. **-b)** 66 M. **-c)** 68 M. **-d)** 70 M. des anderen **Ärmels** und die

-a) 90 M. **-b)** 98 M. **-c)** 106 M. **-d)** 114 M. des **Rückenteils**. (=

insgesamt **-a)** 308 M. **-b)** 328 M. **-c)** 348 M. **-d)** 368 M.).

Hinweis: Für einen besseren Überblick über die Runden am Anfang jeder Runde einen Maschenmarkierer setzen.

Glatt re. in Runden str. und in der 2. Rd. verteilt **-a)** 9 M. **-b)** 6

M. **-c)** 3 M. **-d)** 0 M. **abnehmen** (= **-a)** 299 M. **-b)** 322 M. **-c)** 345

M. **-d)** 368 M.).

Danach in den angegebenen Rd. wie folgt weiter **abnehmen:**

Größe -a):

10. Rd.: * 11 M., 2 M. re. zusammenstr. *, von * bis * insgesamt 23 mal arb. = 276 M.

14. Rd.: * 10 M., 2 M. re. zusammenstr. *, von * bis * insgesamt 23 mal arb. = 253 M.

18. Rd.: * 9 M., 2 M. re. zusammenstr. *, von * bis * insgesamt 23 mal arb. = 230 M.

22. Rd.: * 8 M., 2 M. re. zusammenstr. *, von * bis * insgesamt 23 mal arb. = 207 M.

26. Rd.: * 7 M., 2 M. re. zusammenstr. *, von * bis * insgesamt 23 mal arb. = 184 M.

30. Rd.: * 6 M., 2 M. re. zusammenstr. *, von * bis * insgesamt 23 mal arb. = 161 M.

36. Rd.: * 5 M., 2 M. re. zusammenstr. *, von * bis * insgesamt 23 mal arb. = 138 M.

Am Ende des Garnabschnitts mit Jacquardmuster mit dem **einfarbigen** Garnabschnitt weiterstr.

44. Rd.: * 4 M., 2 M. re. zusammenstr. *, von * bis * insgesamt

23 mal arb. = 115 M.

49. Rd.: * 3 M. str., 2 M. re. zusammenstr. *, von * bis * insgesamt 23 mal arb. = 92 M.

51. Rd.: 2 M. verteilt **abnehmen** = 84 M.

Größe -b):

10. Rd.: * 12 M., 2 M. re. zusammenstr. *, von * bis * insgesamt 23 mal arb. = 299 M.

14. Rd.: * 11 M., 2 M. re. zusammenstr. *, von * bis * insgesamt 23 mal arb. = 276 M.

18. Rd.: * 10 M., 2 M. re. zusammenstr. *, von * bis * insgesamt 23 mal arb. = 253 M.

22. Rd.: * 9 M., 2 M. re. zusammenstr. *, von * bis * insgesamt 23 mal arb. = 230 M.

26. Rd.: * 8 M., 2 M. re. zusammenstr. *, von * bis * insgesamt 23 mal arb. = 207 M.

30. Rd.: * 7 M., 2 M. re. zusammenstr. *, von * bis * insgesamt 23 mal arb. = 184 M.

Am Ende des Garnabschnitts mit Jacquardmuster mit dem **einfarbigen** Garnabschnitt weiterstr.

38. Rd.: * 6 M., 2 M. re. zusammenstr. *, von * bis * insgesamt 23 mal arb. = 161 M.

44. Rd.: * 5 M., 2 M. re. zusammenstr. *, von * bis * insgesamt 23 mal arb. = 138 M.

49. Rd.: * 4 M., 2 M. re. zusammenstr. *, von * bis * insgesamt 23 mal arb. = 115 M.

53. Rd.: * 3 M. str., 2 M. re. zusammenstr. *, von * bis * insgesamt 23 mal arb. = 92 M.

55. Rd.: 2 M. verteilt **abnehmen** = 88 M.

Größe -c):

10. Rd.: * 13 M., 2 M. re. zusammenstr. *, von * bis * insgesamt 23 mal arb. = 322 M.

14. Rd.: * 12 M., 2 M. re. zusammenstr. *, von * bis * insgesamt 23 mal arb. = 299 M.

18. Rd.: * 11 M., 2 M. re. zusammenstr. *, von * bis * insgesamt 23 mal arb. = 276 M.

22. Rd.: * 10 M., 2 M. re. zusammenstr. *, von * bis * insgesamt 23 mal arb. = 253 M.

Am Ende des Garnabschnitts mit Jacquardmuster mit dem **einfarbigen** Garnabschnitt weiterstr.

26. Rd.: * 9 M., 2 M. re. zusammenstr. *, von * bis * insgesamt 23 mal arb. = 230 M.

30. Rd.: * 8 M., 2 M. re. zusammenstr. *, von * bis * insgesamt 23 mal arb. = 207 M.

36. Rd.: * 7 M., 2 M. re. zusammenstr. *, von * bis * insgesamt 23 mal arb. = 184 M.

44. Rd.: * 6 M., 2 M. re. zusammenstr. *, von * bis * insgesamt 23 mal arb. = 161 M.

49. Rd.: * 5 M., 2 M. re. zusammenstr. *, von * bis * insgesamt 23 mal arb. = 138 M.

53. Rd.: * 4 M., 2 M. re. zusammenstr. *, von * bis * insgesamt 23 mal arb. = 115 M.

56. Rd.: * 3 M. str., 2 M. re. zusammenstr. *, von * bis * insgesamt 23 mal arb. = 92 M.

58. Rd.: 2 M. verteilt **abnehmen** = 90 M.

Größe -d):

Am Ende des Garnabschnitts mit Jacquardmuster mit dem **einfarbigen** Garnabschnitt weiterstr.

10. Rd.: * 14 M., 2 M. re. zusammenstr. *, von * bis * insgesamt 23 mal arb. = 345 M.

14. Rd.: * 13 M., 2 M. re. zusammenstr. *, von * bis * insgesamt 23 mal arb. = 322 M.

18. Rd.: * 12 M., 2 M. re. zusammenstr. *, von * bis * insgesamt 23 mal arb. = 299 M.

22. Rd.: * 11 M., 2 M. re. zusammenstr. *, von * bis * insgesamt 23 mal arb. = 276 M.

26. Rd.: * 10 M., 2 M. re. zusammenstr. *, von * bis * insgesamt 23 mal arb. = 253 M.

30. Rd.: * 9 M., 2 M. re. zusammenstr. *, von * bis * insgesamt 23 mal arb. = 230 M.

36. Rd.: * 8 M., 2 M. re. zusammenstr. *, von * bis * insgesamt 23 mal arb. = 207 M.

44. Rd.: * 7 M., 2 M. re. zusammenstr. *, von * bis * insgesamt 23 mal arb. = 184 M.

49. Rd.: * 6 M., 2 M. re. zusammenstr. *, von * bis * insgesamt 23 mal arb. = 161 M.

53. Rd.: * 5 M., 2 M. re. zusammenstr. *, von * bis * insgesamt 23 mal arb. = 138 M.

56. Rd.: * 4 M., 2 M. re. zusammenstr. *, von * bis * insgesamt 23 mal arb. = 115 M.

62. Rd.: * 3 M. str., 2 M. re. zusammenstr. *, von * bis * insgesamt 23 mal arb. = 92 M.

Halsbündchen: Mit dem **gestreiften** Garnabschnitt *Rippenmuster 1x1 in Runden* weiterstr.
In 3 cm Höhe, ab dem Anfang des Halsbündchens gemessen, die M. so **abketten** wie sie erscheinen.

AUSARBEITUNG

Die Armausschnitte mit *Matratzenstich nähen*.

IT MAGLIONE DONNA LOPAPEYSA + LOPAPEYSA BASIC

I gomitoli del filato LOPAPEYSA presentano 3 motivi diversi che devono essere distinti: la parte a righe nella parte esterna, al centro la parte a tinta unita (grigio o beige) e nella parte interna il motivo Jacquard.

Nella spiegazione viene indicato quando usare ogni parte.

La taglia 42-44 la otteniamo con un solo gomitolo del filato LOPAPEYSA da 400 g. Per aumentare le taglie, dobbiamo aggiungere i gomitoli a tinta unita (LOPAPEYSA BASIC da 50 g.). Per questo, la posizione del motivo Jacquard e la parte a righe cambiano misura e posizione (vedi fotografie dei maglioni nelle diverse taglie).

Importante: non mescolare la parte a tinta unita del filato LOPAPEYSA con il filato LOPAPEYSA BASIC, perché potrebbe esserci un leggero cambio di colore.

TAGLIE: -a) 42-44 -b) 46-48 -c) 50-52 -d) 54-56

MATERIALE

LOPAPEYSA: -a) 1 -b) 1 -c) 1 -d) 1 gomitolo
LOPAPEYSA BASIC: -a) 0 -b) 3 -c) 3 -d) 3 gomitoli
Marcatori

Ferri circolari: 5 mm con cavo da 80 cm per il corpo e cavo da 40 cm per lo scollo e le maniche.

Punti

Coste 1x1 in tondo:

1° f.: * 1 dir., 1 rov. * rip. da * a *.

2° f. e f. succ.: lavorare come il 1° f.

M. Rasata in tondo: sempre a dir.

Aumenti: da 1 m. farne 2.

Magic loop, Cucitura a p. materasso

Vedi Punti di Base su: www.katia.com/it/academy o sul nostro canale YouTube *filkatia*

CAMPIONE

Con i ferri da 5 mm, a *M. Rasata in tondo*
10x10 cm = 20 m. x 26 f.

DIETRO E DAVANTI

Si lavora in un pezzo unico iniziando dal basso.

Con la parte a righe e il cavo da 80 cm, **avviare** -a) 196 m. -b)

216 m. -c) 236 m. -d) 256 m. e lavorare a *coste 1x1 in tondo*.

Nota: mettere un marcatore all'inizio di ogni f. per avere un maggior controllo dei f.

Lavorare complessivamente 12 f. e cont. con la parte a tinta unita a *m. ras. in tondo*.

A -a) 33 cm -b) 34 cm -c) 34 cm -d) 34 cm di altezza, cont. con la parte Jacquard.

Scalfi: A -a) 37 cm -b) 38 cm -c) 38 cm -d) 38 cm di altezza, **chiudere** per gli scalfi nel seguente modo:

-a) **chiudere** 8 m., lavorare 90 m., **chiudere** 8 m., lavorare 90 m. Tenere in **sospeso**.

-b) **chiudere** 10 m., lavorare 98 m., **chiudere** 10 m., lavorare 98 m. Tenere in **sospeso**.

-c) **chiudere** 12 m., lavorare 106 m., **chiudere** 12 m., lavorare 106 m. Tenere in **sospeso**.

-d) **chiudere** 14 m., lavorare 114 m., **chiudere** 14 m., lavorare 114 m. Tenere in **sospeso**.

MANICHE

Con la tecnica del *magic loop*, (-a) e -b) con la parte a righe, (-c) e -d) con il filato LOPAPEYSA BASIC) e il cavo da 80 cm, **avviare** -a) 48 m. -b) 50 m. -c) 52 m. -d) 54 m. e lavorare a *coste 1x1 in tondo*.

Nota: mettere un marcatore all'inizio di ogni f. per avere un maggior controllo dei f.

Lavorare complessivamente 12 f. e cont. (-a) con la parte a

tinta unita e -b) con il filato LOPAPEYSA BASIC) a *m. ras. in tondo*, **umentando** 1 m. su ciascun lato del marcatore, ogni:

-a) 8 f. 12 volte totali. (= 72 m.).

-b) 8 f. 13 volte totali. (= 76 m.).

-c) 7 f. 14 volte totali. (= 80 m.).

-d) 7 f. 15 volte totali. (= 84 m.).

Nota: a partire dal 2° aumento è già possibile **passare** al cavo da 40 cm e lavorare normalmente (= senza la tecnica del *magic loop*).

A -a) 40 cm -b) 41 cm -c) 43 cm -d) 44 cm di altezza, cont. con la parte Jacquard.

Scalfi: A -a) 44 cm -b) 45 cm -c) 47 cm -d) 48 cm di altezza, **chiudere** per gli scalfi nel seguente modo:

-a) **chiudere** 4 m., lavorare 64 m., **chiudere** 4 m. Tenere in **sospeso**.

-b) **chiudere** 5 m., lavorare 66 m., **chiudere** 5 m. Tenere in **sospeso**.

-c) **chiudere** 6 m., lavorare 68 m., **chiudere** 6 m. Tenere in **sospeso**.

-d) **chiudere** 7 m., lavorare 70 m., **chiudere** 7 m. Tenere in **sospeso**.

Lavorare l'altra manica allo stesso modo.

CARRÉ

Con la parte Jacquard e il cavo da 80 cm, **riprendere** le m. tenute in sospeso di una **manica** -a) 64 m. -b) 66 m. -c) 68 m.

-d) 70 m.; del **davanti** -a) 90 m. -b) 98 m. -c) 106 m. -d) 114 m.;

dell'altra **manica** -a) 64 m. -b) 66 m. -c) 68 m. -d) 70 m.;

del **dietro** -a) 90 m. -b) 98 m. -c) 106 m. -d) 114 m. (= -a) 308

m. -b) 328 m. -c) 348 m. -d) 368 m.).

Nota: mettere un marcatore all'inizio di ogni f. per avere un maggior controllo dei f.

Lavorare a *m. ras. in tondo* e **diminuire** sul 2° f. -a) 9 m. -b) 6 m.

-c) 3 m. -d) 0 m. distribuendole in modo uniforme (= -a) 299

m. -b) 322 m. -c) 345 m. -d) 368 m.).

Cont. a **diminuire** sui f. seguenti come segue:

Taglia -a):

10° f.: * 11 m., 2 m. assieme a di. * lavorare da * a * 23 volte totali = 276 m.

14° f.: * 10 m., 2 m. assieme a di. * lavorare da * a * 23 volte totali = 253 m.

18° f.: * 9 m., 2 m. assieme a di. * lavorare da * a * 23 volte totali = 230 m.

22° f.: * 8 m., 2 m. assieme a di. * lavorare da * a * 23 volte totali = 207 m.

26° f.: * 7 m., 2 m. assieme a di. * lavorare da * a * 23 volte totali = 184 m.

30° f.: * 6 m., 2 m. assieme a di. * lavorare da * a * 23 volte totali = 161 m.

36° f.: * 5 m., 2 m. assieme a di. * lavorare da * a * 23 volte totali = 138 m.

Passare alla parte a tinta unita quando finisce il Jacquard.

44° f.: * 4 m., 2 m. assieme a di. * lavorare da * a * 23 volte totali = 115 m.

49° f.: * 3 m., 2 m. assieme a di. * lavorare da * a * 23 volte totali = 92 m.

51° f.: **diminuire** 8 m. distribuendole in modo uniforme = 84 m.

Taglia -b):

10° f.: * 12 m., 2 m. assieme a di. * lavorare da * a * 23 volte totali = 299 m.

14° f.: * 11 m., 2 m. assieme a di. * lavorare da * a * 23 volte totali = 276 m.

18° f.: * 10 m., 2 m. assieme a di. * lavorare da * a * 23 volte totali = 253 m.

22° f.: * 9 m., 2 m. assieme a di. * lavorare da * a * 23 volte totali = 230 m.

26° f.: * 8 m., 2 m. assieme a di. * lavorare da * a * 23 volte totali = 207 m.

30° f.: * 7 m., 2 m. assieme a di. * lavorare da * a * 23 volte totali = 184 m.

Passare alla parte a tinta unita quando finisce il Jacquard.

36° f.: * 6 m., 2 m. assieme a di. * lavorare da * a * 23 volte totali = 161 m.

44° f.: * 5 m., 2 m. assieme a di. * lavorare da * a * 23 volte totali = 138 m.

49° f.: * 4 m., 2 m. assieme a di. * lavorare da * a * 23 volte totali = 115 m.

53° f.: * 3 m., 2 m. assieme a di. * lavorare da * a * 23 volte totali = 92 m.

55° f.: **diminuire** 4 m. distribuendole in modo uniforme = 88 m.

Taglia -c):

10° f.: * 13 m., 2 m. assieme a di. * lavorare da * a * 23 volte
totali = 322 m.
14° f.: * 12 m., 2 m. assieme a di. * lavorare da * a * 23 volte
totali = 299 m.
18° f.: * 11 m., 2 m. assieme a di. * lavorare da * a * 23 volte
totali = 276 m.
22° f.: * 10 m., 2 m. assieme a di. * lavorare da * a * 23 volte
totali = 253 m.
Passare alla parte a tinta unita quando finisce il Jacquard.
26° f.: * 9 m., 2 m. assieme a di. * lavorare da * a * 23 volte
totali = 230 m.
30° f.: * 8 m., 2 m. assieme a di. * lavorare da * a * 23 volte
totali = 207 m.
36° f.: * 7 m., 2 m. assieme a di. * lavorare da * a * 23 volte
totali = 184 m.
44° f.: * 6 m., 2 m. assieme a di. * lavorare da * a * 23 volte
totali = 161 m.
49° f.: * 5 m., 2 m. assieme a di. * lavorare da * a * 23 volte
totali = 138 m.
53° f.: * 4 m., 2 m. assieme a di. * lavorare da * a * 23 volte
totali = 115 m.
56° f.: * 3 m., 2 m. assieme a di. * lavorare da * a * 23 volte
totali = 92 m.
58° f.: **diminuire** 2 m. distribuendole in modo uniforme = 90 m.

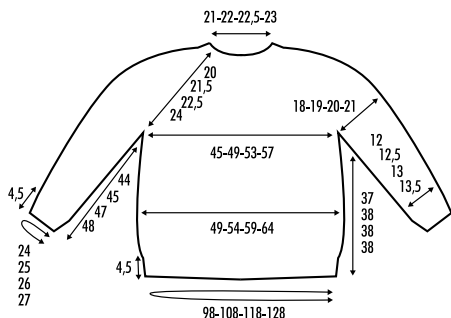
Taglia -d):

Passare alla parte a tinta unita quando finisce il Jacquard.
10° f.: * 14 m., 2 m. assieme a di. * lavorare da * a * 23 volte
totali = 345 m.
14° f.: * 13 m., 2 m. assieme a di. * lavorare da * a * 23 volte
totali = 322 m.
18° f.: * 12 m., 2 m. assieme a di. * lavorare da * a * 23 volte
totali = 299 m.
22° f.: * 11 m., 2 m. assieme a di. * lavorare da * a * 23 volte
totali = 276 m.
26° f.: * 10 m., 2 m. assieme a di. * lavorare da * a * 23 volte
totali = 253 m.
30° f.: * 9 m., 2 m. assieme a di. * lavorare da * a * 23 volte
totali = 230 m.
36° f.: * 8 m., 2 m. assieme a di. * lavorare da * a * 23 volte
totali = 207 m.
44° f.: * 7 m., 2 m. assieme a di. * lavorare da * a * 23 volte
totali = 184 m.
49° f.: * 6 m., 2 m. assieme a di. * lavorare da * a * 23 volte
totali = 161 m.
53° f.: * 5 m., 2 m. assieme a di. * lavorare da * a * 23 volte
totali = 138 m.
56° f.: * 4 m., 2 m. assieme a di. * lavorare da * a * 23 volte
totali = 115 m.
62° f.: * 3 m., 2 m. assieme a di. * lavorare da * a * 23 volte
totali = 92 m.
Collo: successivamente, **passare** alla parte a righe e cont. a
coste 1x1 in tondo.

A 3 cm dall'inizio del collo, **chiudere** le m. come si presentano.

FINITURE

Cucire gli scalfi a P. Materasso.



TALLAS / TAILLES / SIZE / MATEN / GRÖSSEN / TAGLIE



38-40



42-44 (+1)



46-48 (+2)



50-52 (+3)



LOPAPEYSA BASIC

GORRO / BONNET / HAT / MUTS / MÜTZE / CUFFIA

ES GORRO LOPAPEYSA BASIC

MATERIALES

LOPAPEYSA BASIC: 2 ovillos
Marcadores

Agujas circulares: n° 5 con cable de 60 cm

Puntos empleados

P. elástico 1x1 en circular:

1ª vta.: * 1 p. der., 1 p. rev. * repetir de * a *.

2ª vta. y vtas. siguientes trab. igual que la 1ª vta.

P. jersey der. en circular: siempre al der.

Pompones

Ver puntos básicos en: www.katia.com/es/academy o en nuestro canal de YouTube [filkatia](https://www.youtube.com/channel/UCkatiat)

MUESTRA DEL PUNTO

A p. jersey der., ag. circulares n° 5
10x10 cm = 20 p. y 26 vtas.

REALIZACIÓN

Montar 100 p. Trab. a p. elástico 1x1 en circular. Poner un marcador al inicio de vta. para tener un mejor control de las vtas.

A 5 cm de largo total continuar trab. a p. jersey der. en circular **menguando** 1 p. = 99 p.

A 18 cm de largo total, **menguar** de la siguiente manera:

1ª vta.: * 7 p., 2 p. juntos der. * trab. de * a * un total de 11 veces = 88 p.

2ª vta.: todos los p. al der.

3ª vta.: * 6 p., 2 p. juntos der. * trab. de * a * un total de 11 veces = 77 p.

4ª vta.: todos los p. al der.

5ª vta.: * 5 p., 2 p. juntos der. * trab. de * a * un total de 11 veces = 66 p.

6ª vta.: todos los p. al der.

7ª vta.: * 4 p., 2 p. juntos der. * trab. de * a * un total de 11 veces = 55 p.

8ª vta.: todos los p. al der.

9ª vta.: * 3 p., 2 p. juntos der. * trab. de * a * un total de 11 veces = 44 p.

10ª vta.: todos los p. al der.

11ª vta.: * 2 p., 2 p. juntos der. * trab. de * a * un total de 11 veces = 33 p.

12ª vta.: todos los p. al der.

13ª vta.: toda la vta. 2 p. juntos der. y terminar con 1 p. der. = 17 p.

Cortar la hebra larga y con la ayuda de una ag. lanera, pasar todos los p. y ajustar al **máximo**.

CONFECCIÓN Y REMATE

Pompon: cortar el cartón de 9 cm y hacer un pompon.

Coser el pompon en la parte superior del gorro.

FR BONNET LOPAPEYSA BASIC

FOURNITURES

Qualité LOPAPEYSA BASIC : 2 pelotes
Anneaux marqueurs

Aig. circulaires : n° 5 avec câble de 60 cm

Points employés

Côtes 1x1 en rond:

1^{er} tour : * 1 m. end., 1 m. env. * tric. de * à *.

2^e tour et tours suivants : tric. comme le 1^{er} tour.

Jersey end. en rond : tric. tout à l'end.

Pompons

Voir points de base sur : www.katia.com/FR/academy ou sur [filkatia](https://www.youtube.com/channel/UCkatiat), notre canal YouTube.

ÉCHANTILLON (10 cm x 10 cm)

20 m. et 26 tours en jersey end., avec les aig. circulaires n° 5

RÉALISATION

Monter 100 m. et tric. en côtes 1x1 en rond. Pour les compter facilement, placer un anneau marqueur au début de chaque tour.

À 5 cm de hauteur totale, continuer à tric. en jersey end. en rond., en **diminuant** 1 m. Il reste 99 m.

À 18 cm de hauteur totale, **diminuer** comme suit :

1^{er} tour : * 7 m., 2 m. ensemble à l'end. *, tric. de * à * 11 fois au total. Il reste 88 m.

2^e tour : tric. tout à l'end.

3^e tour : * 6 m., 2 m. ensemble à l'end. *, tric. de * à * 11 fois au total. Il reste 77 m.

4^e tour : tric. tout à l'end.

5^e tour : * 5 m., 2 m. ensemble à l'end. *, tric. de * à * 11 fois au total. Il reste 66 m.

6° tour : tric. tout à l'end.

7° tour : * 4 m., 2 m. ensemble à l'end. *, tric. de * à * 11 fois au total. Il reste 55 m.

8° tour : tric. tout à l'end.

9° tour : * 3 m., 2 m. ensemble à l'end. *, tric. de * à * 11 fois au total. Il reste 44 m.

10° tour : tric. tout à l'end.

11° tour : * 2 m., 2 m. ensemble à l'end. *, tric. de * à * 11 fois au total. Il reste 33 m.

12° tour : tric. tout à l'end.

13° tour : pendant tout le tour, tric. 2 m. ensemble à l'end. et terminer par 1 m. Il reste 17 m.

Couper le fil en laissant un bout assez long et, avec une aiguille à laine, le passer dans toutes les m. et **serrer fort**.

MONTAGE

Pompon : découper un disque en carton de 9 cm de diamètre et confectionner un pompon.

Coudre le pompon à la pointe du bonnet.

EN HAT LOPAPEYSA BASIC

MATERIALS

LOPAPEYSA BASIC: 2 balls
Stitch markers

Circular knitting needles: size 8 (US) or 5 mm with a 23 5/8" (60 cm) interchangeable cable

Stitches

1x1 Ribbing in the round:

1st round: * K1, P1 * repeat from * to *.

2nd and following rounds: work same as the 1st round.

Stockinette st in the round: knit across all rounds

Pom-poms

See basic stitches on: www.katia.com/en/academy or on our YouTube channel filkatia

GAUGE

Take time to check gauge

Using size 8 circular needles, in *Stockinette st*:

20 sts and 26 rounds = 4x4"

INSTRUCTIONS

CAST on 100 sts. Work *1x1 Ribbing in the round*. Place a marker at the beginning of each round to keep track of the finished rounds.

When total length is 2" (5 cm) continue to work *Stockinette st in the round*, **decreasing** 1 st = 99 sts.

When total length is 7 1/8" (18 cm), **decrease** as follows:

1st round: * 7 sts, K2 tog * work from * to * a total of 11 times = 88 sts

2nd round: knit across all sts

3rd round: * 6 sts, K2 tog * work from * to * a total of 11 times = 77 sts

4th round: knit across all sts

5th round: * 5 sts, K2 tog * work from * to * a total of 11 times = 66 sts

6th round: knit across all sts

7th round: * 4 sts, K2 tog * work from * to * a total of 11 times = 55 sts

8th round: knit across all sts

9th round: * 3 sts, K2 tog * work from * to * a total of 11 times = 44 sts

10th round: knit across all sts

11th round: * 2 sts, K2 tog * work from * to * a total of 11 times = 33 sts

12th round: knit across all sts

13th round: K2 tog across entire round and finish with K1 = 17 sts

Cut yarn leaving a long tail. Thread on a yarn needle and pull through all sts, gathering them **tightly**.

FINISHING (MAKING UP)

Pom-pom: cut a 3 1/2" (9 cm) piece of cardboard and make a pom-pom.

Sew the pom-pom to top of hat.

NL MUTS LOPAPEYSA BASIC

BENODIGD MATERIAAL

LOPAPEYSA BASIC: 2 bollen
Steekmarkeerders

Rondbreinaalden: nr. 5 met kabel van 60 cm

Gebruikte steken

Boordsteek 1x1 rondgebreid:

1° naald: * 1 st. r., 1 st. av. *, herhaal van * tot *.

2e naald en alle volgende naalden: breien zoals de 1e naald.

R. tric.st. rondgebreid: in alle naalden alle st. r. breien.

Pompoenen

Zie basissteken bij: www.katia.com/nl/academy of ons kanaal YouTube filkatia

STEEKVERHOUDING

In *r. tric.st. rondgebreid*, rondbreinaalden nr. 5
10x10 cm = 20 st. en 26 naalden.

UITVOERING

100 St. **opz.** Brei *boordsteek 1x1 rondgebreid*. Bevestig een steekmarkeerder bij het begin v.d. naald voor een betere controle v.d. naalden.

Bij 5 cm totale lengte, verderbreien in *r. tric.st. rondgebreid* en **minder** hierbij 1 st. = 99 st.

Bij 18 cm totale lengte, **minderen** op de volgende manier:

1e naald: * 7 st., 2 st. samen r. breien *, brei van * tot * in totaal 11 maal = 88 st.

2e naald: brei alle st. r.

3e naald: * 6 st., 2 st. samen r. breien *, brei van * tot * in totaal 11 maal = 77 st.

4e naald: brei alle st. r.

5e naald: * 5 st., 2 st. samen r. breien *, brei van * tot * in totaal 11 maal = 66 st.

6e naald: brei alle st. r.

7e naald: * 4 st., 2 st. samen r. breien *, brei van * tot * in totaal 11 maal = 55 st.

8e naald: brei alle st. r.

9e naald: * 3 st., 2 st. samen r. breien *, brei van * tot * in totaal 11 maal = 44 st.

10e naald: brei alle st. r.

11e naald: * 2 st., 2 st. samen r. breien *, brei van * tot * in totaal 11 maal = 33 st.

12e naald: brei alle st. r.

13° naald: brei over de gehele naald 2 st. r. en eindig de naald met 1 st. r. = 17 st.

De draad **afknippen** en hierbij een lange draad overlaten, met behulp v.e. wolnaald deze draad door alle st. halen en **maximaal** aantrekken.

IN ELKAAR ZETTEN EN AFWERKEN

Pompoen: knip een karton van 9 cm en maak een pompoen.

Naai de pompoen aan de bovenkant v.d. muts.

DE MÜTZE LOPAPEYSA BASIC

MATERIAL

LOPAPEYSA BASIC: 2 Knäuel
Maschenmarkierer

Rundstricknadeln: Nr. 5 mit 60 cm Seillänge

Muster

Rippenmuster 1x1 in Runden:

1. Rd.: * 1 M. re., 1 M. li. *, von * bis * wiederholen.

2. und alle folgenden Rd.: Wie die 1. Rd. str.

Glatt re. in Runden: Alle Rd. re. str.

Bommel:

Siehe Grundmuster bei www.katia.com/de/academy oder auf unserem YouTube-Kanal filkatia

MASCHENPROBE

Glatt re. mit Rundstrickn. Nr. 5
10x10 cm = 20 M. und 26 R.

ANLEITUNG

100 M. **anschlagen** und **Rippenmuster 1x1 in Runden** str. Für einen besseren Überblick über die gestr. Runden am Anfang jeder Runde einen Maschenmarkierer setzen.

In 5 cm Gesamthöhe **glatt re. in Runden** weiterstr. und 1 M.

abnehmen = 99 M.

In 18 cm Gesamthöhe wie folgt **abnehmen**:

1. Rd.: * 7 M., 2 M. re. zusammenstr. *, von * bis * insgesamt 11 mal arb. = 88 M.

2. Rd.: Alle M. re. str.

3. Rd.: * 6 M., 2 M. re. zusammenstr. *, von * bis * insgesamt 11 mal arb. = 77 M.

4. Rd.: Alle M. re. str.

5. Rd.: * 5 M., 2 M. re. zusammenstr. *, von * bis * insgesamt 11 mal arb. = 66 M.

6. Rd.: Alle M. re. str.

7. Rd.: * 4 M., 2 M. re. zusammenstr. *, von * bis * insgesamt 11 mal arb. = 55 M.

8. Rd.: Alle M. re. str.

9. Rd.: * 3 M., 2 M. re. zusammenstr. *, von * bis * insgesamt 11 mal arb. = 44 M.

10. Rd.: Alle M. re. str.

11. Rd.: * 2 M., 2 M. re. zusammenstr. *, von * bis * insgesamt 11 mal arb. = 33 M.

12. Rd.: Alle M. re. str.

13. Rd.: In der ganzen Rd. 2 M. re. zusammenstr. und die Rd. mit 1 M. re. beenden = 17 M.

Den Faden lang überstehen lassen und **abschneiden**, in eine Wollnld. einfädeln und durch alle M. ziehen, **fest anziehen** und vernähen.

AUSARBEITUNG

Bommel: Ein Stück Pappe mit 9 cm Durchmesser **ausschneiden** und eine **Bommel** machen.

Die **Bommel** oben an die Mütze **nähen**.

IT CUFFIA DONNA LOPAPEYSA BASIC

MATERIALE

LOPAPEYSA BASIC: 2 gomitori

Marcatore

Ferri circolari: 5 mm con cavo da 60 cm

Punti

Coste 1x1 in tondo:

1° f.: * 1 dir., 1 rov. * rip. da * a *.

2° f. e f. succ.: lavorare come il 1° f.

M. Rasata in tondo: sempre a dir.

Pompon

Vedi Punti di Base su: www.katia.com/it/academy o sul nostro canale YouTube **filkatia**

CAMPIONE

Con i f. circolari da 5 mm, a **M. Rasata**
10x10 cm = 20 m. x 26 f.

REALIZZAZIONE

Avviare 100 m. e lavorare a **coste 1x1 in tondo**. Mettere un marcatore all'inizio del f. per avere un maggior controllo dei f. A 5 cm di altezza cont. **a m. ras. in tondo diminuendo** 1 m. = 99 m.

A 18 cm di altezza, **diminuire** come segue:

1° f.: * 7 m., 2 m. assieme a dir. * lavorare da * a * 11 volte totali = 88 m.

2° f.: tutte le m. a dir.

3° f.: * 6 m., 2 m. assieme a dir. * lavorare da * a * 11 volte totali = 77 m.

4° f.: tutte le m. a dir.

5° f.: * 5 m., 2 m. assieme a dir. * lavorare da * a * 11 volte totali = 66 m.

6° f.: tutte le m. a dir.

7° f.: * 4 m., 2 m. assieme a dir. * lavorare da * a * 11 volte totali = 55 m.

8° f.: tutte le m. a dir.

9° f.: * 3 m., 2 m. assieme a dir. * lavorare da * a * 11 volte totali = 44 m.

10° f.: tutte le m. a dir.

11° f.: * 2 m., 2 m. assieme a dir. * lavorare da * a * 11 volte totali = 33 m.

12° f.: tutte le m. a dir.

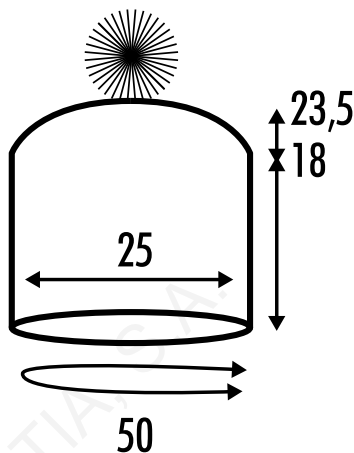
13° f.: tutto il f. 2 m. assieme a dir. e terminare con 1 dir. = 17 m.

Tagliare una gugliata abbondante di filo e con l'aiuto di un ago da lana, far passarla attraverso tutte le m. e **stringere bene**.

FINITURE

Pompon: tagliare il cartone da 9 cm e fare un **pompon**.

Cucire il **pompon** sulla parte superiore della cuffia.



Shop on katia.com

380 YARNS
& FABRICS
4900 PATTERNS

Lo pides en katia.com
lo recibes de tu tienda más cercana

Commandez sur katia.com
soyez livré par la boutique la plus
proche de chez vous

Order at katia.com
receive it from your nearest local store

Je bestelt bij katia.com
en jouw dichtstbijzijnde
winkel verzorgt de levering

Du bestellst auf katia.com
und erhältst es von deinem
katia-händler

Lo chiedi su katia.com
lo ricevi dal negozio a te più vicino