



Ledinaire Paneel

RC065B LED34S/840 PSU W60L60 NOC BN

Ledinaire Paneel, 34 W, 600x600 mm, 3400 lm, 4000 K

De Ledinaire-reeks bevat een selectie van populaire gebruiksklare LED-armaturen die verkrijgbaar zijn met de hoge kwaliteitsniveaus van Philips tegen een scherpe prijs. Betrouwbaar, energiezuinig en betaalbaar – precies wat u nodig hebt.

Product gegevens

Algemene informatie	
Lichtbron vervangbaar	Nee
Aantal VSA's	1 unit
Driver/VSA inbegrepen	Ja
Lamptype	LED
Waardeschaal	Goed
CE-markering	Ja
Garantieperiode	3 jaar
Brandbaarheidsmarkering	Voor montage op normaal brandbare oppervlakken
ENEC-markering	-
Gloeidraadtest	Temperatuur 650 °C, duur 30 s
Conform EU RoHS-richtlijn	Ja
Gegevens lichttechniek	
Lichtstroom	3.400 lm
Verzadigd rood (R9)	<50
Gecorreleerde kleurtemperatuur (nom)	4000 K
Lichtrendement (gespec.) (nom.)	100 lm/W
Kleurweergave-index (CRI)	≥80
Flikkerwaarde (PstLM)	1

Stroboscoopeffectwaarde (SVM)	0,4
Kleur lichtbron	840 neutraalwit
Optiektype	Bundelhoek 120°
Bundelspreiding armatuur	120°
Unified Glare Rating (UGR)	22
Bedrijfs- en elektrische gegevens	
Ingangsspanning	220-240 V
Ingangsfrequentie	50 or 60 Hz
Aanloopstroom	16 A
Aanlooptijd inschakelpiek	0,18 ms
Energieverbruik	34 W
Arbeidsfactor	0,9
Aansluiting	Vrije kabeluiteinden/draden
Kabel	-
Aantal producten op MCB van 16 A type B	32
Operationele temperatuur	
Omgevingstemperatuurbereik	-10 tot +35 °C

Ledinaire Paneel

Dimbaarheid en regelsystemen	
Dimbaar	Nee
Driver/VSA	Voedingsunit (aan/uit)
Bedieningsinterface	-
Constance lichtopbrengst	Nee
Eigenschappen behuizing en afmetingen	
Materiaal behuizing	Staal
Reflectormateriaal	Acrylaat
Materiaal optiek	Polystyreen
Materiaal optische lichtkap/lens	Acrylaat
Fixation materiaal	-
Kleur behuizing	Wit
Afwerking optische lichtkap/lens	Opaal
Totale lengte	595 mm
Totale breedte	595 mm
Totale hoogte	34 mm
Afmetingen (hoogte x breedte x diepte)	34 x 595 x 595 mm
Keurmerken en classificaties	
Beschermingsklasse	IP 20 [Bescherming tegen vingers]
IK-classificatie	IK02 [0,2 J standaard]
Sustainability rating	-
Beschermingsklasse IEC	Veiligheidsklasse II
Fotobiologisch risico	Photobiological risk group 0 @200mm to EN62778
Specificatie fotobiologisch risico	0,2 m
Initiële prestaties (conform IEC)	
Tolerantie lichtstroom	+/-10%

Aanvankelijke kleurkwaliteit	(0.38, 0.38) SDCM ≤5
Tolerantie energieverbruik	+/-10%

Prestaties gedurende de tijd (conform IEC)

Uitvalpercentage van regel-VSA bij mediaan nuttige levensduur van 50.000 uur	7,5 %
Lumenbehoud bij mediaan nuttige levensduur* 50.000 uur	L80
Lumen maintenance at median useful life* 75000 h	L70

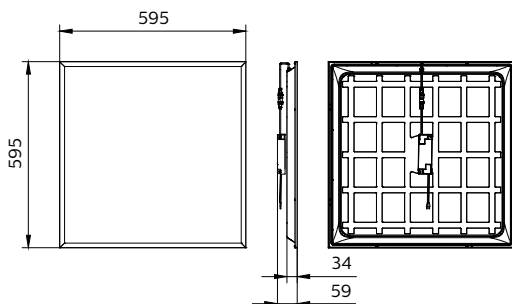
Toepassingsomstandigheden

Prestaties bij omgevingstemperatuur Tq	25 °C
Geschikt voor willekeurige schakeling	Ja

Productgegevens

Productnaam voor bestelling	RC065B LED34S/840 PSU W60L60 NOC BN
Volledige productnaam	RC065B LED34S/840 PSU W60L60 NOC BN
Full EOC	872016950127099
Bestelcode	8720169501270
Materiaalnr. (12NC)	911401820385
Lokale code	8720169501270
Numerator - Aantal per pak	1
EAN/UPC - product/behuizing	8720169501270
Numerator - Dozen per buitendoos	4
EAN/UPC - Case	8720169501379

Maatschets



Ledinaire Paneel

