

Specifiche di prodotto

Vermogen	10W	20W	30W	50W	100W
Ingangs voltage	AC200-240V / 50Hz				
Invoerstrom	50mA	110mA	160mA	270mA	550mA
Spannings factor	>0.9	>0.9	>0.9	>0.9	>0.9

Levensduur: Tot 20,000 uur
IP Waarde: IP65

Benodigde Gereedschappen:

Verstelbare sleutel
Mogelijk heb je stroomkabel nodig

Opmerking

De externe flexibele kabel of snoer van dit armatuur kan niet worden vervangen; Als het snoer beschadigd is, moet het armatuur worden vervangen.
De lichtbron van dit armatuur is niet vervangbaar; wanneer de lichtbron het einde van zijn levensduur heeft bereikt, moet het hele armatuur worden vervangen.

De verbindingskabels moeten op het schroefklemmenblok worden aangesloten. This terminal block should be put in the reinforced insulation terminal box.

Als dit armatuur buiten wordt gebruikt, moet de klemmenkast de IP65-test doorstaan. Let bij het aansluiten van het netsnoer op de nominale spanning, nominale aansluit capaciteit van het klemmenblok.



Installatie methode

De slanke schijnwerper met LED-sensor moet op de grond of aan de muur of op de vaste beugel worden geïnstalleerd. De hoogte van de geïnstalleerde positie moet minder dan 9 meter zijn.

Infrarood bewegingssensor Instructies voor gebruik

infrarood bewegingssensor specificaties.

Stroombron: 220-240V / AC
Vermogensfrequentie: 50Hz
Omgevingslicht: <3-2000LUX (instelbaar)
Vertragingstijd: Min.10sec ± 3sec
Max.7min±2min
Nominale belasting: Max. 100 W
Detectie Bewegingsnelheid: 0,6 - 1,5 m / s

Detectie bereik: 120 °
Detectie afstand: instelbaar van 3-10 m (<24)
Werktemperatuur: -20 ~ + 40
Werkingsvochtigheid: <93% RH
Stroomverbruik: ongeveer 0,5W
Installatiehoogte: 1,8 - 2,5 m

FUNCTIE:

- 1) Kan dag en nacht identificeren: de gebruiker kan het omgevingslicht aanpassen. Het kan overdag en 's nachts werken wanneer het op de "zon" - positie (max) is afgesteld. Het kan werken in het omgevingslicht minder dan 3LUX wanneer het wordt aangepast op de "maan" - positie (Min). Zie voor het aanpassingspatroon het testpatroon.
- 2) SENS instelbaar: Het kan worden aangepast aan de hand van de locatie. De detectie afstand van lage gevoeligheid kan slechts 3 meter zijn en een hoge gevoeligheid kan 10 meter zijn, hetgeen geschikt is voor grotere ruimtes.
- 3) Tijdsvertraging wordt continu toegevoegd: wanneer het het tweede inductiesignaal ontvangt binnen de eerste inductie, zal het vanaf het moment opnieuw beginnen.



Goede gevoeligheid



Slechte gevoeligheid

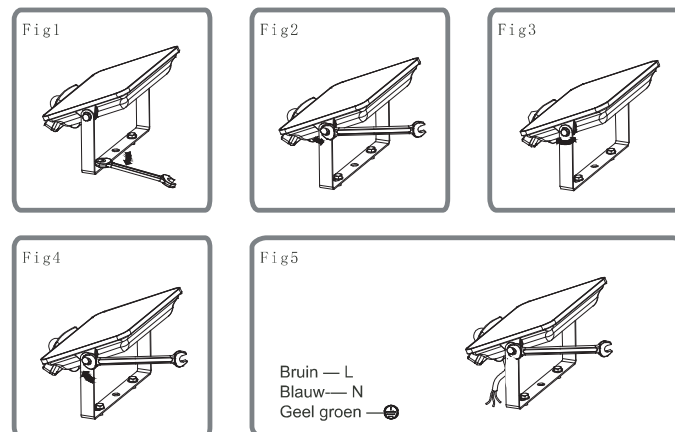
INSTALLATIE-ADVIES:

Aangezien de detector reageert op temperatuurschommelingen, vermijdt u de volgende situaties:

- 1) Richt de detector niet op objecten met sterk reflecterende oppervlakken, zoals spiegels, enz.
- 2) Monteer de detector niet in de buurt van warmtebronnen, zoals verwarmingsroosters, airconditioners, verlichting, enz. Vermijd het richten van de detector op objecten die in de wind kunnen bewegen, zoals gordijnen, hoge planten, enz.

Garantie:

Dit product is alleen gegarandeerd tegen fabricagefouten. Deze garantie is 2 jaar geldig vanaf de datum van aankoop. Deze garantie is niet van toepassing op schade veroorzaakt door verkeerde installatie door de gebruiker of abnormale slijtage. De fabrikant geeft geen garantie op schade aan enig oppervlak als gevolg van onjuiste verwijdering of toepassing van dit product.



Installatie

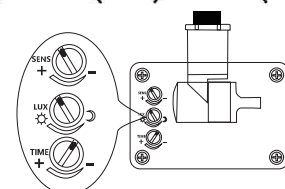
Volg nauwkeurig deze instructies voor het installeren, vermijd de intensiteit van de stroomkabel tijdens de installatie. Zie afbeeldingen:

1. Installeren van de beugels
2. Losdraaien van de bouten aan beide zijden van de beugel
3. Aanpassen van de schijnwerpers-hoek van het schijnwerperlicht
4. De bouten aan beide zijden van de beugel vastdraaien
5. Aansluiten van de bedrading van de schijnwerper
6. De stroom inschakelen om te zorgen dat het licht werkt



TEST:

- 1) Draai de SENS- knop met de klok mee naar het maximum (+) Draai de LUX- knop met de klok mee naar het maximum (zon). Draai de TIJD- knop tegen de klok in naar minimaal (-).



- 2) Schakel de stroom in; de sensor en de aangesloten lamp hebben in het begin geen signaal. Na 30 seconden opwarmen begint de sensor te werken. Wanneer de sensor het inductiesignaal ontvangt, gaat de lamp aan. Zodra er geen ander inductiesignaal meer is, moet het functioneren binnen 10 seconden, ± 3 seconden stoppen en de lamp uitschakelen.
- 3) Draai de LUX- knop tegen de klok in naar het minimum (maan). Als het omgevingslicht meer is dan 3LUX, zal de sensor niet werken en zou ook de lamp ook niet meer werken. Als het omgevingslicht minder dan 3LUX (donker) is, zal de sensor werken. In geen enkele toestand van het inductiesignaal zou de sensor moeten stoppen met functioneren binnen 10 seconden ± 3 sec.

Opmerking: als u bij daglicht test, moet u de LUX- knop in stand (SUN☀) draaien, anders zou het sensor lampje niet kunnen werken!

ENKELE PROBLEMEN EN OPLOSSINGEN:

- 1) Het opladen werkt niet:
 - a. Controleer of de verbinding van de stroombron en de lading correct is.
 - b. Controleer of de lading de juiste is.
 - c. Controleer of de instellingen van het werklicht overeenkomen met het omgevingslicht.
- 2) De gevoeligheid is slecht:
 - a. Controleer of er een belemmering voor de detector is om deze te beïnvloeden om de signalen te ontvangen.
 - b. Controleer of de omgevingstemperatuur te hoog is.
 - c. Controleer of de bron van het inductiesignaal zich in het detectie veld bevindt.
 - d. Controleer of de installatiehoogte overeenkomt met de vereiste hoogte in de installatie instructies.
 - e. Controleer of de bewegingsrichting correct is.
- 3) De sensor kan het laden niet automatisch uitschakelen:
 - a. Controleer of er een continu signaal is in het detectie veld.
 - b. Controleer of de vertraging is ingesteld op de maximale positie
 - c. Controleer of het vermogen overeenkomt met de installatie instructies.