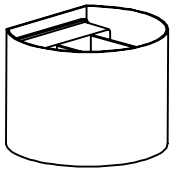




Ledvion

OUTDOOR - WALL LAMP

ART.NO.LV010043

7W | 630 Lumen | 220-240 Volt



2 x 
2 x 

Ledvion

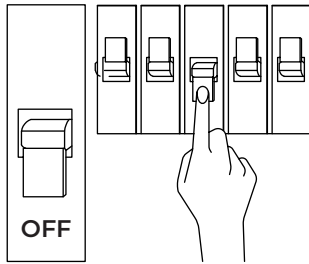
Ekkersrijt 4304

5692 DH Son en Breugel

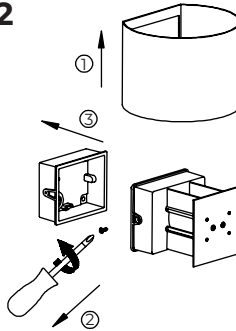
The Netherlands

www.ledvion.com

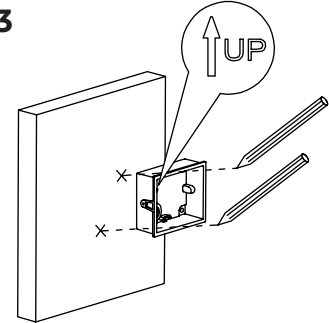
1



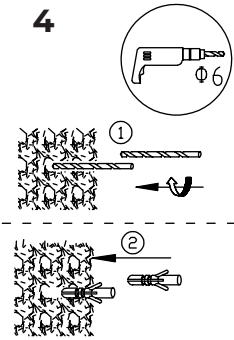
2



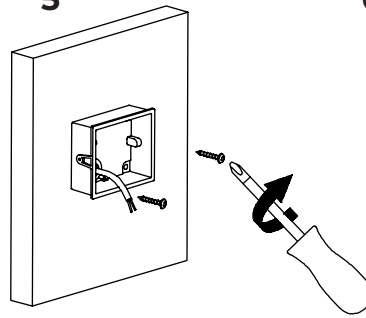
3



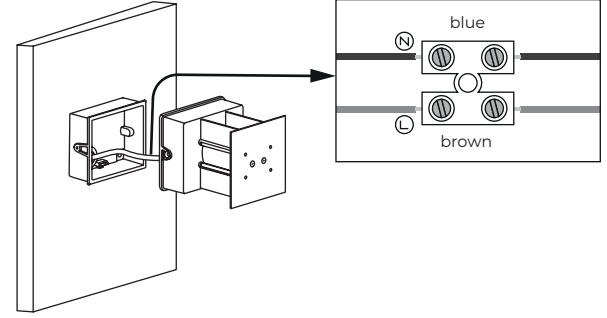
4



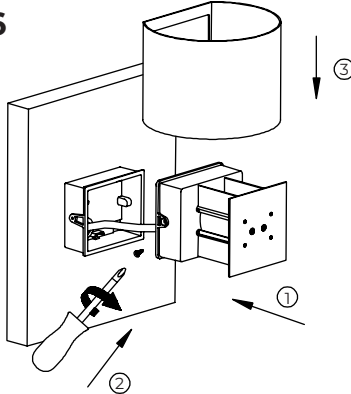
5



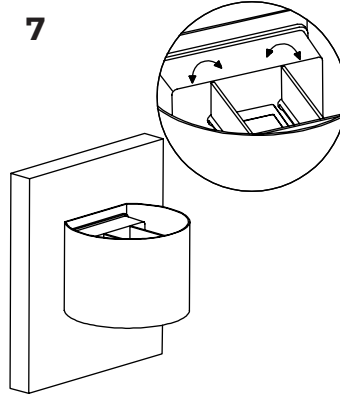
6



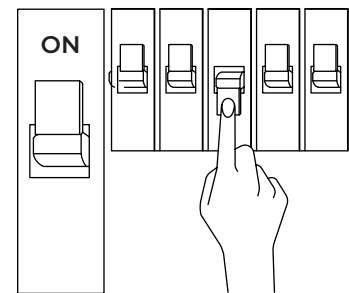
6



7



8



⚠ Installation instructions:

- Installation only by persons with electro technical knowledge and experience.
- Not suitable for installation at locations near the sea or in other environments with a corrosive atmosphere.
- Ensure the main power source is turned off.
- Connect the device to the mains supply with the terminal block.
- Make sure that the cables are connected securely to the terminals on the device.
- When installation is finished, activate the power source and test the function.

⚠ Installationshinweis:

- Die Installation sollte nur durch Personen mit elektrotechnischen Kenntnissen und Erfahrungen ausgeführt werden.
- Nicht geeignet für die Installation an Orten nahe am Meer oder in anderen Bereichen mit einer korrosiven Atmosphäre.
- Stellen Sie sicher, dass die Anschlussleitungen Spannungsfrei sind, dazu Sicherung ausschalten und gegen Wiedereinschalten sichern.
- Verbinden Sie die die Leitungen L (Braun oder Schwarz), N (Blau) und Grün/Gelb mit den dafür vorgesehenen Anschlussklemmen.
- Nach abgeschlossener Installation, die Sicherung wieder einschalten und die Funktion überprüfen.
- Wenn die Installation abgeschlossen ist, aktivieren Sie die Stromquelle und testen Sie die Funktion.

⚠ Installatie instructies:

- Installatie dient door een erkende installateur te worden verricht in overeenstemming met plaatselijke en (inter)nationale voorschriften voor elektrische installaties.
- Niet geschikt voor installatie op locaties dicht bij de zee of in overige omgevingen met een corrosieve atmosfeer.
- Schakel de netspanning uit voordat er begonnen wordt met de installatie en/of onderhoud.
- Bevestig de netspanningskabel aan de aansluitblok van het product.
- Zorg voor een correcte verbinding van de kabels met de aansluitklemmen.
- Nadat de installatie is afgesloten, de zekering weer inschakelen en de functie testen.

⚠ Notice d'installation:

- L'installation ne doit être effectuée que par des personnes possédant des connaissances et de l'expérience en électrotechnique.
- Ne convient pas pour une installation dans des endroits à proximité de la mer ou dans d'autres zones avec une atmosphère corrosive.
- Mettre hors tension les câbles de connection et s'assurer, en coupant le courant au compteur, qu'ils le restent le temps de l'installation.
- Veillez un contact propre entre le cable d'alimentation et les pinces de l'appareil.
- Assurez-vous que les câbles sont correctement connectés aux bornes de l'appareil.
- Lorsque l'installation est terminée, activez la source d'alimentation et testez la fonction.

⚠ Instrucciones de instalación:

- Instalación sólo para personas con conocimientos técnicos de electricidad y experiencia.
- No es adecuado para su instalación en lugares cercanos al mar o en otros ambientes con una atmósfera corrosiva.
- Asegúrese de que la fuente de alimentación principal esté apagada.
- Conecte el aparato a la red eléctrica mediante la regleta de terminales.
- Asegúrese de que los cables estén bien conectados a los terminales en el dispositivo.
- Cuando termine la instalación, active la fuente de energía y pruebe el funcionamiento.

