



LEICA Amplus 6

Technische Daten



| Zielfernrohr | Leica Amplus 6 1-6 x 24 i | Leica Amplus 6 3-18 x 44 i |
|--|---|---|
| Lieferumfang | Reinigungstuch, Batterie, Sicherheitshinweise | Reinigungstuch, Batterie, Sicherheitshinweise |
| Objektivdurchmesser | 24 mm | 44 mm |
| Vergrößerungsbereich | 1 – 6 x | 3 – 18 x |
| Zoomfaktor | 6 x | 6 x |
| Sehfeld auf 100 m (min. bis max Vergrößerung) | 38 m bis 6,3 m | 12,4 m bis 2,1 m |
| Augenabstand | > 90 mm | > 90 mm |
| Austrittspupille | 12,2 - 4,2 mm | 7,3 - 2,4 mm |
| Parallaxefrei | 100 m | einstellbar, 20 m bis unendlich |
| Dioptrienausgleich | -3/+2 dpt | -3/+2 dpt |
| Vergütung der Linsen | AquaDura®-Vergütung | AquaDura®-Vergütung |
| Transmission | > 90 % | > 90 % |
| Bildebene Absehen | 2. Ebene | 2. Ebene |
| Verfügbare Absehen | L-4a | Ballistic |
| Absehen Verstellweg (100 m) | 300 x 300 cm | 230 x 230 cm |
| Treffpunktkorrektur (100 m) | 1 cm / 0,1 Mil / 0,1 Mrad | 1/4 MoA |
| Absehenbeleuchtung | Punkt | Punkt |
| Leuchtpunktgröße (10x Vergrößerung) | 0,7 cm / 100m | 0,7 cm / 100m |
| Helligkeitsstufen | 10 | 10 |
| Mittelrohrdurchmesser | 30 mm | 30 mm |
| Montagemöglichkeit | Ringe | Ringe |
| Filtergewinde, objektivseitig | M28 x 0,6 mm | |
| Länge (ohne Sonnenblende) | 260 mm | 303 mm |
| Gewicht | 480 g | 670 g |
| Wasserdichtigkeit | bis 4 m Wassertiefe (stickstoffgefüllt) | bis 4 m Wassertiefe (stickstoffgefüllt) |
| Batterie | 1 x CR2032 | 1 x CR2032 |
| Bestell-Nr. (Absehen) | | |
| L-4a | 50100 | -- |
| L-4a BDC | -- | -- |
| Ballistic (MoA) BDC (MoA) | -- | 50211 |
| Ballistic (BDC) | -- | -- |



LEICA Amplus 6

Technische Daten

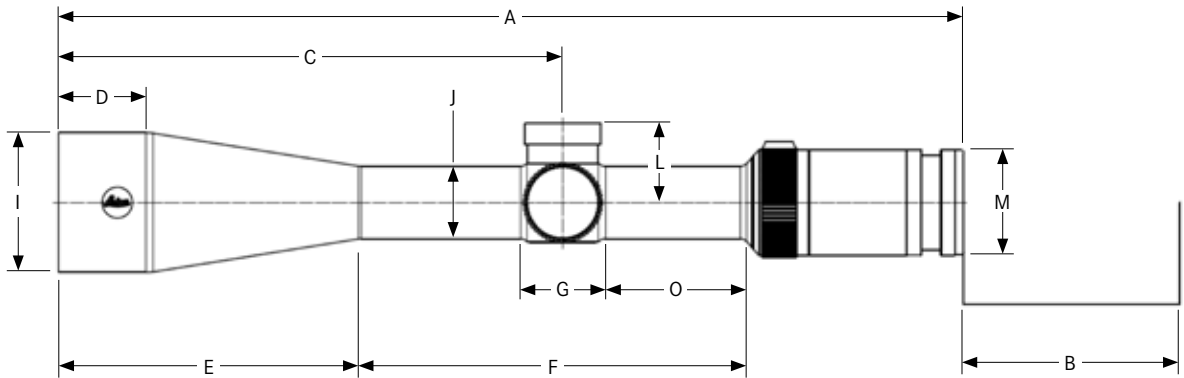


| Zielfernrohr | Leica Amplus 6 2.5- 15 x 50 i | Leica Amplus 6 2.5- 15 x 56 i |
|--|---|---|
| Lieferumfang | Reinigungstuch, Batterie, Sicherheitshinweise | Reinigungstuch, Batterie, Sicherheitshinweise |
| Objektivdurchmesser | 50 mm | 56 mm |
| Vergrößerungsbereich | 2,5 - 15 x | 2,5 - 15 x |
| Zoomfaktor | 6 x | 6 x |
| Sehfeld auf 100 m (min. bis max Vergrößerung) | 15 m bis 2,8 m | 14,8 m bis 2,5 m |
| Augenabstand | > 90 mm | > 90 mm |
| Austrittspupille | 11,6 - 3,4 mm | 11,6 - 3,7 mm |
| Parallaxefrei | einstellbar, 20 m bis unendlich | einstellbar, 20 m bis unendlich |
| Dioptrienausgleich | -3/+2 dpt | -3/+2 dpt |
| Vergütung der Linsen | AquaDura®-Vergütung | AquaDura®-Vergütung |
| Transmission | > 90 % | > 90 % |
| Bildebene Absehen | 2. Ebene | 2. Ebene |
| Verfügbare Absehen | L-4a, Ballistic | L-4a, Ballistic |
| Absehen Verstellweg (100 m) | 150 x 150 cm | 180 x 180 cm |
| Treffpunktkorrektur (100 m) | 1 cm / 0,1 Mil / 0,1 Mrad | 1 cm / 0,1 Mil / 0,1 Mrad |
| Absehenbeleuchtung | Punkt | Punkt |
| Leuchtpunktgröße (10x Vergrößerung) | 0,7 cm / 100m | 0,7 cm / 100m |
| Helligkeitsstufen | 10 | 10 |
| Mittelrohrdurchmesser | 30 mm | 30 mm |
| Montagemöglichkeit | Ringe | Ringe |
| Filtergewinde, objektivseitig | M 58 x 0,6 mm | M 62 x 0,6 mm |
| Länge (ohne Sonnenblende) | 380 mm | 380 mm |
| Gewicht | 700 g | 730 g |
| Wasserdichtigkeit | bis 4 m Wassertiefe (stickstoffgefüllt) | bis 4 m Wassertiefe (stickstoffgefüllt) |
| Batterie | 1 x CR2032 | 1 x CR2032 |
| Bestell-Nr. (Absehen) | | |
| L-4a | 50300 | 50400 |
| L-4a BDC | 50310 | 50410 |
| Ballistic (MoA) BDC (MoA) | -- | -- |
| Ballistic (BDC) | 50311 | 50411 |



LEICA Amplus 6

Abmessungen



| | Leica Amplus 6 1-6x24 i | Leica Amplus 6 3-18x44 i | Leica Amplus 6 2.5-15x50 i | Leica Amplus 6 2.5-15x56 i |
|---|-------------------------|--------------------------|----------------------------|----------------------------|
| A | 258 mm | 320 mm | 378 mm | 376 mm |
| B | 90 mm | 90 mm | 90 mm | 90 mm |
| C | 98 mm | 152 mm | 210 mm | 208 mm |
| D | -- | 38 mm | 36,5 mm | 42 mm |
| E | -- | 85 mm | 125 mm | 134 mm |
| F | E+F: 165 mm | 150 mm | 162 mm | 152 mm |
| G | 35 mm | 35 mm | 35 mm | 35 mm |
| I | 30 mm | 52 mm | 58 mm | 65 mm |
| J | 30 mm | 30 mm | 30 mm | 30 mm |
| K | -- | -- | -- | -- |
| L | 33 mm | 40 mm | 33 mm | 33 mm |
| M | 44 mm | 44 mm | 44 mm | 44 mm |
| N | -- | -- | -- | -- |
| O | 50 mm | 65 mm | 59 mm | 59 mm |