

SCM goedgekeurd: MP030705



Onderhoud uw DoubleLock
product regelmatig met WD40

DoubleLock[®]

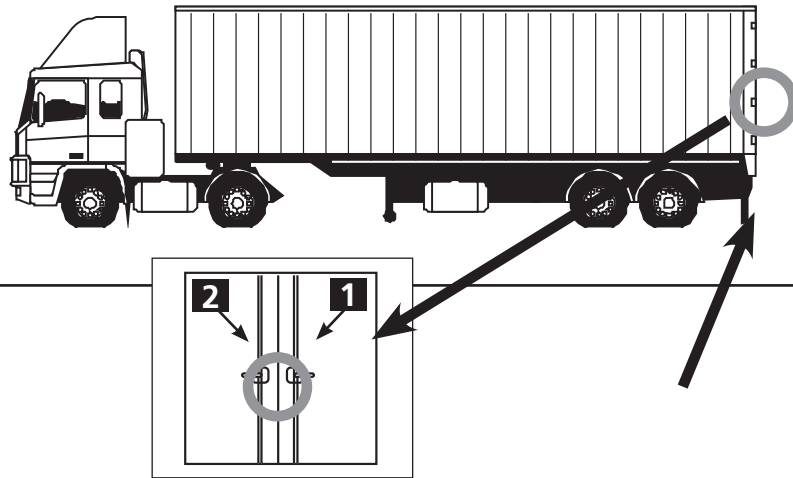
Container Lock HEAVY SCM

Gebruiksaanwijzing

1. Haak deel A om stang 1 en deel B om stang 2.
2. Schuif de delen zover mogelijk naar elkaar toe.
3. Duw pen C naar binnen en trek deel A en B uit elkaar totdat de pen naar binnen valt.
4. Sluit af met de sleutel.

(SCM sticker)
(autocollant SCM)
(SCM-Aufkleber)

- Bewaar uw aankoopbewijs met het daarop vermelde SCM nummer bij uw verzekeringspapieren.
Info: www.scm.nl

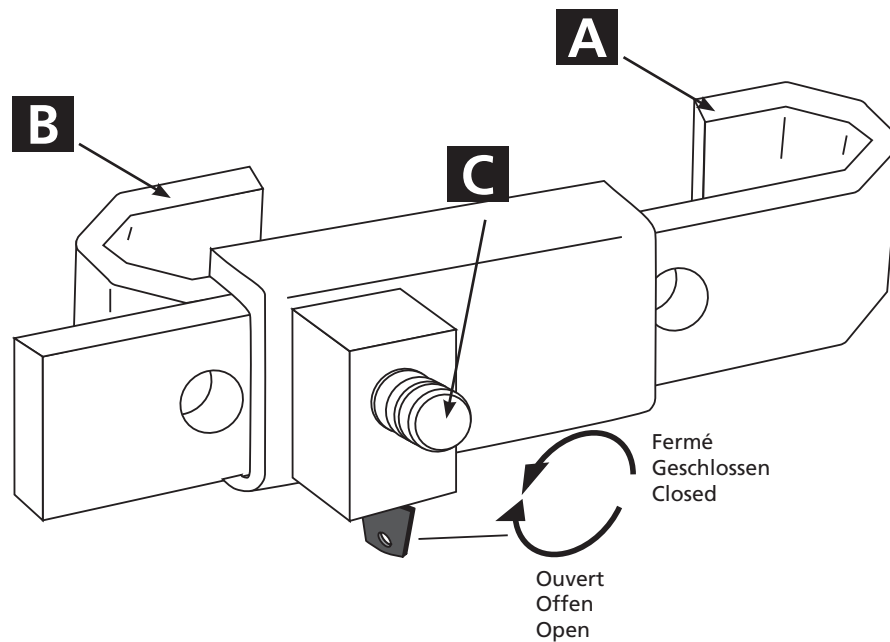


Verrou à conteneur, Mode d'emploi

1. Accrochez la partie A à la tringle 1 et la partie B à la tringle 2.
2. Faites glisser au maximum les deux parties l'une vers l'autre.
3. Enfoncez la broche C et tirez sur les parties A et B en les éloignant, jusqu'à ce que la broche s'engage.
4. Fermez à l'aide de la clé.

- Conservez votre justificatif d'achat comportant le numéro SCM, avec vos papiers d'assurance.
Infos : www.scm.nl

 **Graissez régulièrement avec WD40.**



Contrôle qualité SCM: MP030705

SCM geprüft: MP030705

SCM Approved: MP030705

Container Lock (Containerschloss), Gebrauchsanleitung

1. Haken Sie Teil A um die Stange 1 und Teil B um Stange 2.
2. Schieben Sie die beiden Teile so weit wie möglich zusammen.
3. Drücken Sie den Stift C hinein, und ziehen Sie die Teile A und B auseinander, bis der Stift hineingeht.
4. Schließen Sie mit dem Schlüssel ab.


- Bewahren Sie Ihre Kaufquittung mit der darauf angegebenen SCM-Nummer bei Ihren Versicherungsunterlagen auf.
Info: www.scm.nl

 **Regelmäßig ölen mit WD40.**

Operating Instructions

1. Hook part A to rod 1 and part B to rod 2.
2. Slide the parts, as close as possible, toward each other
3. Push pen C inwards and pull part A and B apart until the pin drops inside
4. Lock with the key

- Retain your receipt, which bears the SCM number, with your insurance papers.
Info: www.scm.nl

 **Regularly lubricate with WD40**