

SCM goedgekeurd: MP030705



Onderhoud uw DoubleLock product regelmatig met WD40



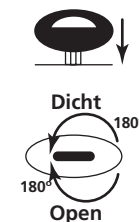
Kingpin Lock RED SCM

Gebruiksaanwijzing

1. Trek pen A naar buiten.
2. Schuif het slot om de kingpin.
3. Schuif pen A naar binnen.
4. Sluit af met de sleutel.

(SCM sticker)
(autocollant SCM)
(SCM-Aufkleber)

- Bewaar uw aankoopbewijs met het daarop vermelde SCM nummer bij uw verzekeringspapieren.
Info: www.scm.nl



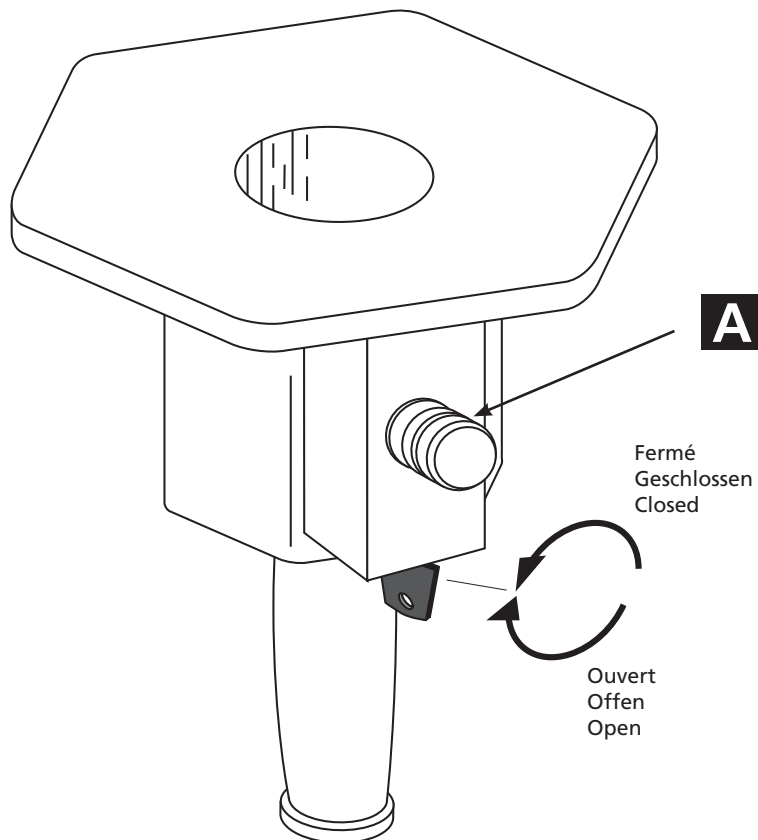
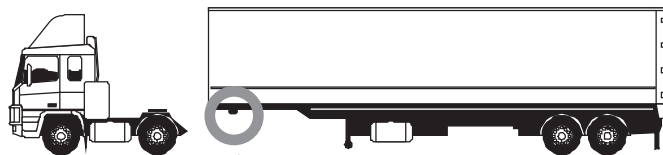
Sleutelbediening.

Slot openen: Sleutel met licht heen en weer bewegen in de cilinder invoeren, vervolgens klokgewijs 180° draaien. Sleutel nooit geforceerd draaien.

Slot sluiten: bij de sleutel uit het slot halen mag deze nooit heen en weer bewegen worden.

Slot opent zich niet:

Bij storting mag de sleutel nooit geforceerd gedraaid worden. De sleutel uit het slot halen en vervolgens licht heen en weer bewegend opnieuw invoeren om de slotdelen in neutrale positie te brengen.



Contrôle qualité SCM: MP030705

SCM geprüft: MP030705

SCM Approved: MP030705

Verrou de pivot, Mode d'emploi

1. Tirez la broche A vers l'extérieur
2. Faites glisser le verrou autour du pivot.
3. Rentrez la broche A.
4. Fermez à l'aide de la clé.

- Conservez votre justificatif d'achat comportant le numéro SCM, avec vos papiers d'assurance.
Infos : www.scm.nl

Utilisation de la clé.

Pour ouvrir le verrou : Introduire la clé en lui donnant un mouvement de va-et-vient, La tourner ensuite de 180° dans le sens horaire. Ne jamais forcer en tournant la clé. Pour fermer le verrou : En sortant la clé du verrou, ne jamais lui donner un mouvement de va-et-vient. Le verrou refuse de s'ouvrir : En cas de blocage, ne jamais tourner la clé en forçant. Sortir la clé du verrou et ensuite la rentrer à nouveau en lui donnant un mouvement de va-et-vient afin de ramener les pièces du verrou en position neutre.



Graissez régulièrement avec WD40.



Container Lock (Containerschloss), Gebrauchsanleitung

1. Ziehen Sie den Stift A heraus.
2. Schieben Sie das Schloss um Königszapfen (King Pin).
3. Schieben Sie Stift A hinein.
4. Schließen Sie mit dem Schlüssel ab.

- Bewahren Sie Ihre Kaufquittung mit der darauf angegebenen SCM-Nummer bei Ihren Versicherungsunterlagen auf.
Info: www.scm.nl

Schlüsselbedienung

Schloss öffnen: Schlüssel unter leichtem Hin- und Herbewegen in den Zylinder einführen, danach im Uhrzeigersinn um 180 Grad drehen. Den Schlüssel nie mit Gewalt drehen. Schloss schließen: Beim Herausziehen des Schlüssels aus dem Schloss darf dieser niemals hin und her bewegt werden. Schloss öffnet sich nicht: Bei einer Störung darf der Schlüssel nie mit Gewalt gedreht werden. Den Schlüssel dann aus dem Schloss ziehen und danach unter leichtem Hin- und Herbewegen erneut einführen, um die Schlossteile in eine neutrale Stellung zu bringen.



Regelmäßig ölen mit WD40.



Operating Instructions

1. Pull pin A outwards
2. Slide the lock around the kingpin
3. Slide pin A inwards
4. Lock with the key

- Retain your receipt, which bears the SCM number, with your insurance papers.
Info: www.scm.nl

Inserting & removing the key

Unlocking: Insert key in cylinder with a slight to and fro movement, then turn it 180° clockwise. Never apply force when turning the key. Locking: Never move the key to and fro when removing it from the lock. Lock won't open: By a failure, the key may never be turned using force, Remove the key from the lock and subsequently reinsert it again with a slight to and fro movement to allow the lock parts to fall into a neutral position.



Regularly lubricate with WD40

