

RELO

Für einen einfachen, schnellen und stabilen Systemaufbau mit perfektem Halt der Befestigungsmittel.



RELO DETAILS

RELO Unterkonstruktionsschienen garantieren einen einfachen, schnellen und stabilen Systemaufbau für Terrassen aus Holz oder holzähnlichen Werkstoffen.

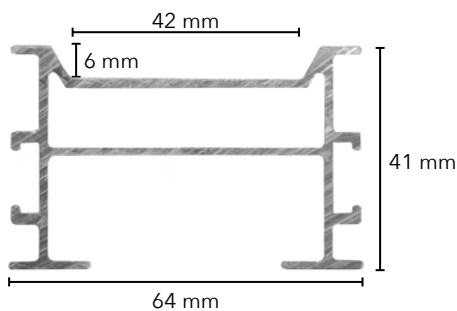
RELO Unterkonstruktionsschienen sind serienmäßig mit zwei Schraubblamellen ausgestattet, um einen perfekten Halt der Befestigungsmittel zu erzielen. Die seitlichen Aufnahmen an der Unterkonstruktion sind perfekt mit dem RELO Systemzubehör abgestimmt.

RELO P ist für sichtbare Befestigungen mit PROFILA Profilbohrschrauben bestens geeignet. Der integrierte und 6,0 mm hohe Belüftungskanal sorgt für Ventilation und konstruktiven Schutz der Werkstoffe und reduziert gleichzeitig Abschereffekte die auf das Befestigungsmittel einwirken.

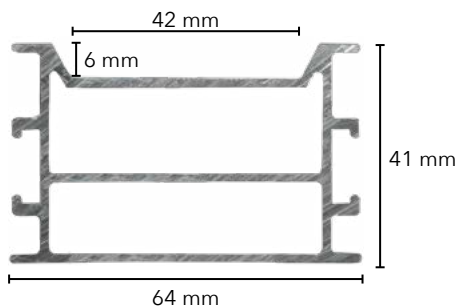
RELO K Kombischiene kann kombiniert eingesetzt werden. Mit dem Belüftungskanal an der Oberseite werden sichtbare Befestigungen, mit der flachen und breiten Auflage an der Oberseite werden verdecktliegende Befestigungen, ausgeführt.

RELO U ultraflache Ausführung kommt bei geringen Aufbauhöhen zum Einsatz und ist durch die breite Auflagefläche optimal für verdecktliegende Befestigungsmittel geeignet.

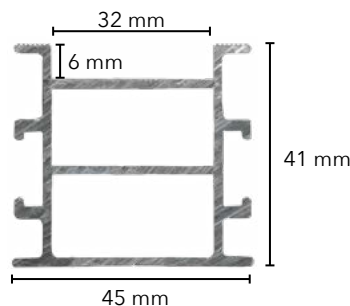
RELO P64



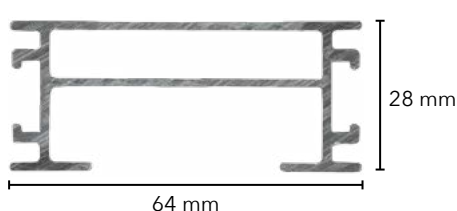
RELO K64



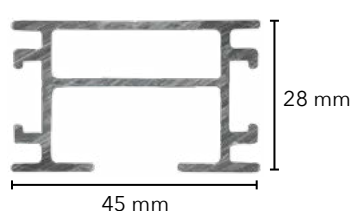
RELO K45



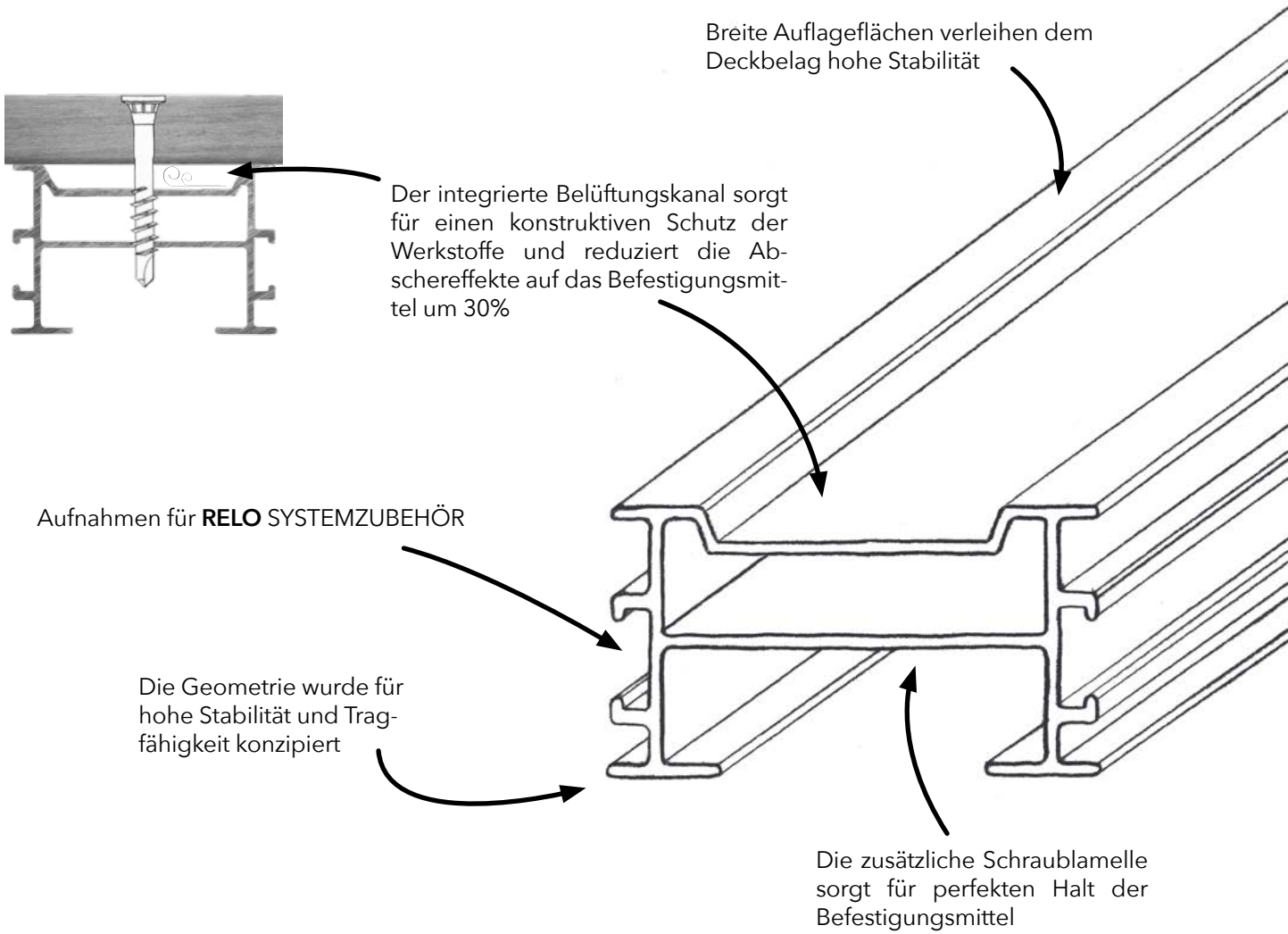
RELO U64



RELO U45



RELO HIGHLIGHTS



| ÜBERBLICK | RELO P64 | RELO K64 | RELO K45 | RELO U64 | RELO U45 |
|------------------|--|-----------------|-----------------|-----------------|-----------------|
| Abmessungen: | H 41 mm B 64 mm | H 41 mm B 64 mm | H 41 mm B 45 mm | H 28 mm B 64 mm | H 28 mm B 45 mm |
| Belüftungskanal: | 6 mm | 6 mm | 6 mm | ohne | ohne |
| Material: | Aluminium AN AW 6060 T66 | | | | |
| Besonderheit: | Zwei Schraublamellen und seitliche Aufnahmen für das Systemzubehör | | | | |




RELO


UNTERKONSTRUKTIONSSCHIENE



FEATURES



Datenblatt



Tipps & Tricks



Video

| Art. Nr. | Beschreibung 1 | Beschreibung 2 | Verpackungs Einheit | EAN-13 Code | Gewicht pro STK | Zolltarif Nummer |
|-----------|-------------------------------------|----------------------------|---------------------|---------------|-----------------|------------------|
| 011700000 | RELO U 64 Unterkonstruktionsschiene | 64 x 28 x 2200 mm, blank | VPE 99 STK | 9009941008732 | 2,026 kg | 7604 21 00 |
| 011700001 | RELO U 64 Unterkonstruktionsschiene | 64 x 28 x 4000 mm, blank | VPE 99 STK | 9009941008749 | 3,684 kg | 7604 21 00 |
| 011700004 | RELO U 64 Unterkonstruktionsschiene | 64 x 28 x 4000 mm, schwarz | VPE 99 STK | 9009941010902 | 3,684 kg | 7604 21 00 |
| 009400000 | RELO P 64 Unterkonstruktionsschiene | 64 x 41 x 2200 mm, blank | VPE 99 STK | 9009941004857 | 2,378 kg | 7604 21 00 |
| 009400002 | RELO P 64 Unterkonstruktionsschiene | 64 x 41 x 4000 mm, blank | VPE 99 STK | 9009941008015 | 4,320 kg | 7604 21 00 |
| 009400005 | RELO P 64 Unterkonstruktionsschiene | 64 x 41 x 4000 mm, schwarz | VPE 99 STK | 9009941010193 | 4,320 kg | 7604 21 00 |
| 011800000 | RELO K 64 Unterkonstruktionsschiene | 64 x 41 x 2200 mm, blank | VPE 99 STK | 9009941008701 | 2,691 kg | 7604 21 00 |
| 011800001 | RELO K 64 Unterkonstruktionsschiene | 64 x 41 x 4000 mm, blank | VPE 99 STK | 9009941008718 | 4,892 kg | 7604 21 00 |
| 011800004 | RELO K 64 Unterkonstruktionsschiene | 64 x 41 x 4000 mm, schwarz | VPE 99 STK | 9009941010919 | 4,892 kg | 7604 21 00 |

| Art. Nr. | Beschreibung 1 | Beschreibung 2 | Verpackungs Einheit | EAN-13 Code | Gewicht pro STK | Zolltarif Nummer |
|-----------|-------------------------------------|----------------------------|---------------------|---------------|-----------------|------------------|
| 011700010 | RELO U 45 Unterkonstruktionsschiene | 45 x 28 x 2000 mm, blank | VPE 144 STK | 9009941015754 | 1,480 kg | 7604 21 00 |
| 011700011 | RELO U 45 Unterkonstruktionsschiene | 45 x 28 x 4000 mm, blank | VPE 144 STK | 9009941015761 | 2,960 kg | 7604 21 00 |
| 011700012 | RELO U 45 Unterkonstruktionsschiene | 45 x 28 x 4000 mm, schwarz | VPE 144 STK | 9009941015778 | 2,960 kg | 7604 21 00 |
| 011800010 | RELO K 45 Unterkonstruktionsschiene | 45 x 41 x 2000 mm, blank | VPE 144 STK | 9009941015785 | 1,840 kg | 7604 21 00 |
| 011800011 | RELO K 45 Unterkonstruktionsschiene | 45 x 41 x 4000 mm, blank | VPE 144 STK | 9009941015792 | 3,680 kg | 7604 21 00 |
| 011800012 | RELO K 45 Unterkonstruktionsschiene | 45 x 41 x 4000 mm, schwarz | VPE 144 STK | 9009941015808 | 3,680 kg | 7604 21 00 |

Zu jeder Unterkonstruktionsschiene empfehlen wir das RELO-Systemzubehör.