

# PROFILA

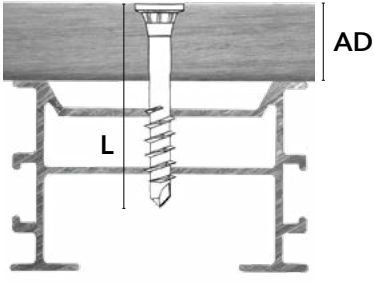
Für optisch anspruchsvolle  
Versraubungen in Metallprofilen.



# PROFILA DETAILS

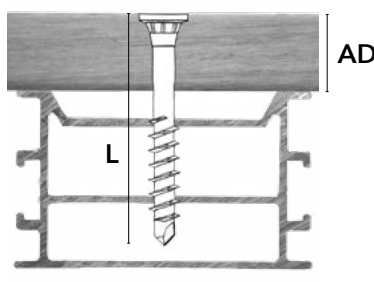
Empfohlene Schraubenlänge für:

## RELO P Unterkonstruktionsschiene



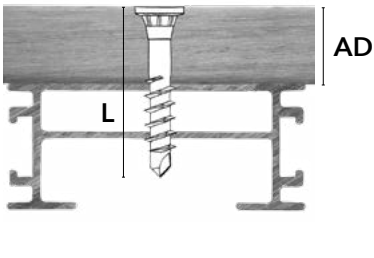
L PROFILA	AD [mm]
35	1 - 7
40	4 - 12
45	9 - 17
50	14 - 22
55	19 - 27
60	24 - 32
65	29 - 37

## RELO K Unterkonstruktionsschiene



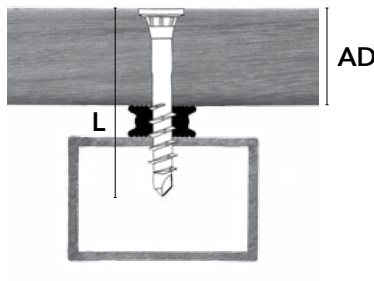
L PROFILA	AD [mm]
35	1 - 3
40	4 - 8
45	9 - 13
50	14 - 18
55	19 - 23
60	24 - 28
65	29 - 33

## RELO U Unterkonstruktionsschiene



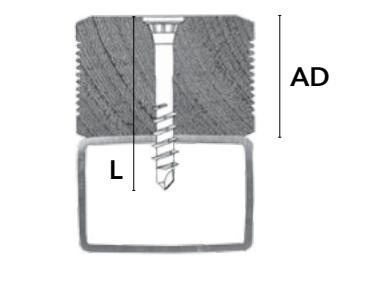
L PROFILA	AD [mm]
35	9 - 15
40	14 - 20
45	19 - 25
50	24 - 30
55	29 - 35
60	34 - 40
65	39 - 45

## ALU-Formrohr mit GUMO D



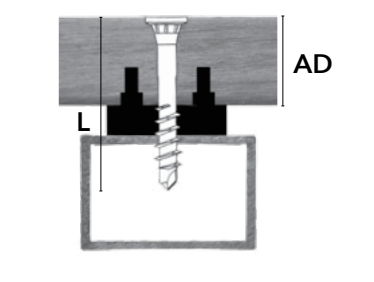
L PROFILA	AD [mm]
35	1 - 17
40	3 - 22
45	8 - 27
50	13 - 32
55	18 - 37
60	23 - 42
65	28 - 47

## STAHL-Formrohr mit Holz-Unterkonstruktion



L PROFILA	AD [mm]
35	5 - 24
40	10 - 29
45	15 - 34
50	20 - 39
55	25 - 44
60	30 - 49
65	35 - 54

## ALU-Formrohr mit BASO



L PROFILA	AD [mm]
35	1 - 17
40	3 - 22
45	8 - 27
50	13 - 32
55	18 - 37
60	23 - 42
65	28 - 47

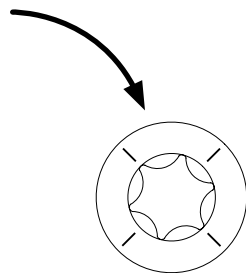
AD = Anbauteildicke

# PROFILA HIGHLIGHTS

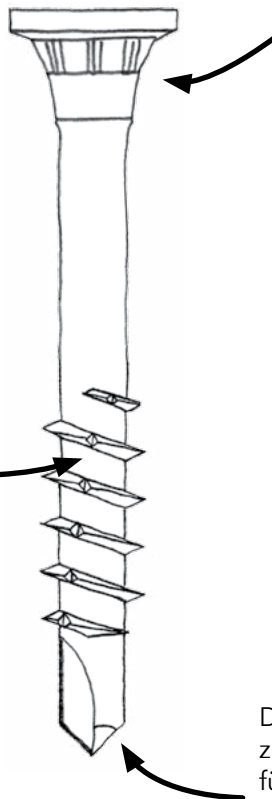
Der Kopfdurchmesser und seine Geometrie sind für optisch anspruchsvolle Befestigungen optimiert und ergeben ein einheitliches Schraubbild.

Die Kopfform von **ELITA1** Ø 5,0 mm, **SOLIDA1** Ø 5,0 mm und **SOLIDA4** Ø 5,5 mm sind ident mit der **PROFILA1** Ø 5,5 mm.

Je nach Anwendungsbereich können die Schrauben kombiniert verwendet werden.



Der Drei-Zonen-Senkkopf ist für den Einsatz im Außenbereich optimiert und sorgt für einen perfekten Kopfabschluss.



Die spezielle, selbstschneidende Gewindeform ermöglicht einen perfekten Halt, ohne die Metallprofile vorzubohren.

Das anzuschließende Bauteil wird mit 5,5 mm vorgebohrt.  
Siehe **HELPO Bohrsenker**

Die Bohrspitze, die als Bohreinheit speziell für Metallprofile ausgeführt ist, sorgt für eine maximale Bohrleistung:  
Aluminium bis zu einer Stärke von 5,0 mm  
Stahl bis zu einer Stärke von 2,5 mm

## ÜBERBLICK

Länge:	35 - 65 mm
Durchmesser:	5,5 mm
Kopf:	3-Zonen-Senkkopf
Antrieb:	TX 25
Spitze:	Mit integrierter Bohreinheit
Bohrleistung:	Stahl bis 2,5 mm   Aluminium bis 5,0 mm
Material:	Edelstahl rostfrei gehärtet
Besonderheit:	Kopfform ident mit ELITA und SOLIDA



# PROFILA

## PROFILBOHRSCRAUBE



Ø **Kopf Ø 1:1** ANWENDUNGSBEREICH

**5,5**



7,5 mm

Befestigung von Holz oder holzähnlichen Werkstoffen auf Metallprofilen

	Dimension [mm]			Ø mm
	L	L2	L1	5,5
	<b>35</b>	5	30	▪
	<b>40</b>	10	30	▪
	<b>45</b>	15	30	▪
	<b>50</b>	20	30	▪
	<b>55</b>	25	30	▪
	<b>60</b>	30	30	▪
	<b>65</b>	35	30	▪
<b>Antrieb</b>				TX 25

FEATURES					
Datenblatt	Tips & Tricks	Video	Aufsteller	Branding	Edelstahl

Art. Nr.	Beschreibung 1	Beschreibung 2	Verpackungs Einheit	EAN-13 Code	Gewicht pro VPE	Zolltarif Nummer
004302000	PROFILA1 5,5x35 mm, Profilbohrschraube	Edelstahl gehärtet, Teilgewinde, TX25	VPE 100 STK	9009941001665	0,371 kg	73181410
004303000	PROFILA1 5,5x35 mm, Profilbohrschraube	Edelstahl gehärtet, Teilgewinde, TX25	VPE 200 STK	9009941003676	0,724 kg	73181410
004402000	PROFILA1 5,5x40 mm, Profilbohrschraube	Edelstahl gehärtet, Teilgewinde, TX25	VPE 100 STK	9009941001672	0,418 kg	73181410
004403000	PROFILA1 5,5x40 mm, Profilbohrschraube	Edelstahl gehärtet, Teilgewinde, TX25	VPE 200 STK	9009941003720	0,822 kg	73181410
004502000	PROFILA1 5,5x45 mm, Profilbohrschraube	Edelstahl gehärtet, Teilgewinde, TX25	VPE 100 STK	9009941001689	0,465 kg	73181410
004503000	PROFILA1 5,5x45 mm, Profilbohrschraube	Edelstahl gehärtet, Teilgewinde, TX25	VPE 200 STK	9009941003775	0,914 kg	73181410
004602000	PROFILA1 5,5x50 mm, Profilbohrschraube	Edelstahl gehärtet, Teilgewinde, TX25	VPE 100 STK	9009941001696	0,510 kg	73181410
004603000	PROFILA1 5,5x50 mm, Profilbohrschraube	Edelstahl gehärtet, Teilgewinde, TX25	VPE 200 STK	9009941003829	1,005 kg	73181410
004702000	PROFILA1 5,5x55 mm, Profilbohrschraube	Edelstahl gehärtet, Teilgewinde, TX25	VPE 100 STK	9009941001702	0,557 kg	73181410
004703000	PROFILA1 5,5x55 mm, Profilbohrschraube	Edelstahl gehärtet, Teilgewinde, TX25	VPE 200 STK	9009941003874	1,098 kg	73181410
004802000	PROFILA1 5,5x60 mm, Profilbohrschraube	Edelstahl gehärtet, Teilgewinde, TX25	VPE 100 STK	9009941001719	0,611 kg	73181410
004803000	PROFILA1 5,5x60 mm, Profilbohrschraube	Edelstahl gehärtet, Teilgewinde, TX25	VPE 200 STK	9009941003928	1,208 kg	73181410
004902000	PROFILA1 5,5x65 mm, Profilbohrschraube	Edelstahl gehärtet, Teilgewinde, TX25	VPE 100 STK	9009941001726	0,670 kg	73181410
004903000	PROFILA1 5,5x65 mm, Profilbohrschraube	Edelstahl gehärtet, Teilgewinde, TX25	VPE 200 STK	9009941003973	1,322 kg	73181410